

Display Mount

BDS3210 | BDS3250 | BDS3620 | BDS3630



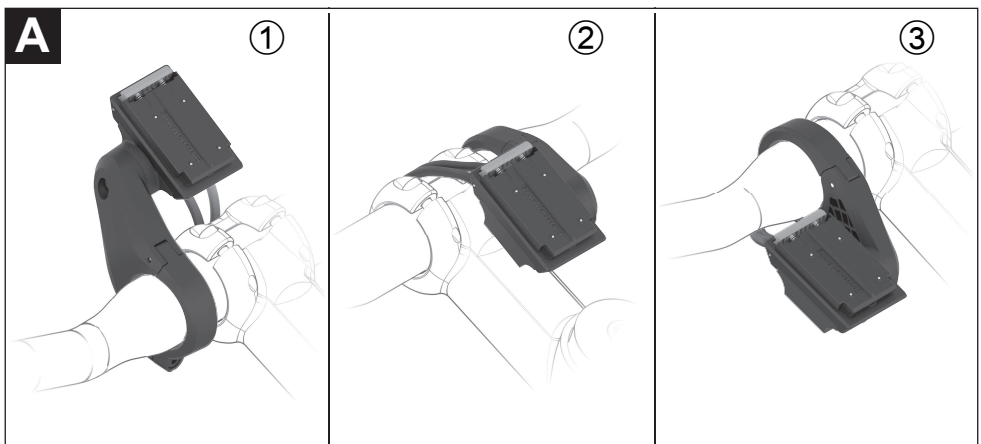
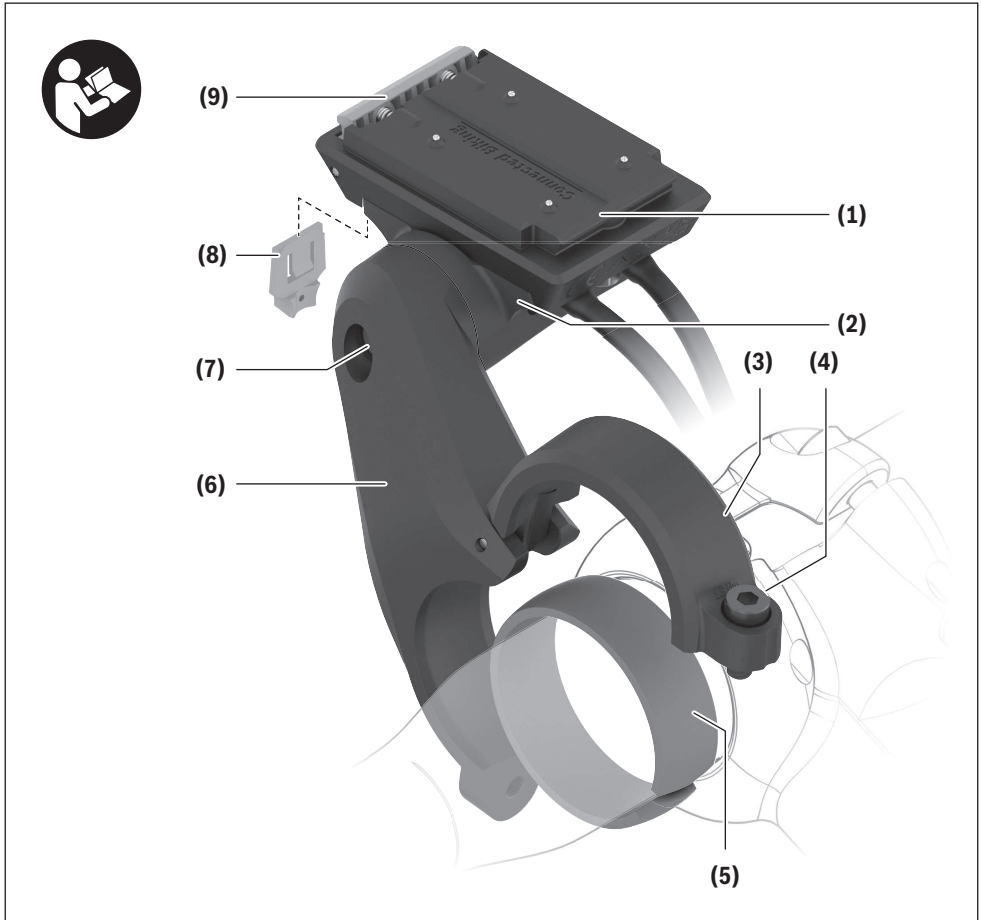
Robert Bosch GmbH
72757 Reutlingen
Germany

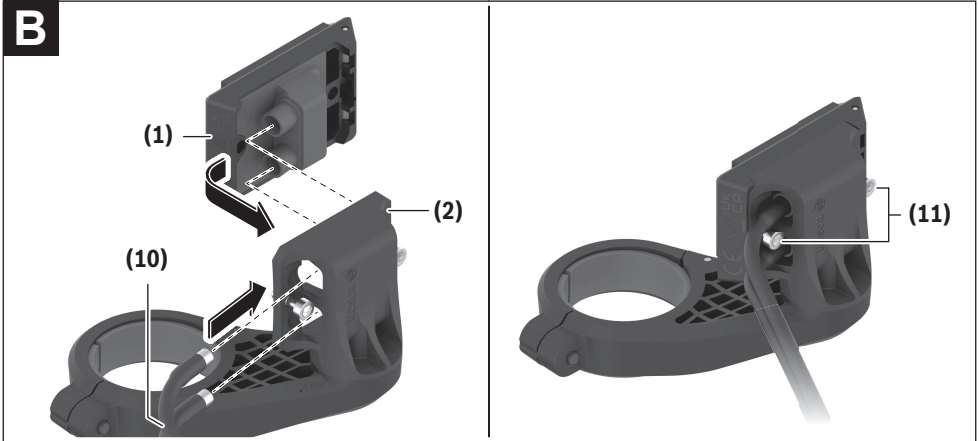
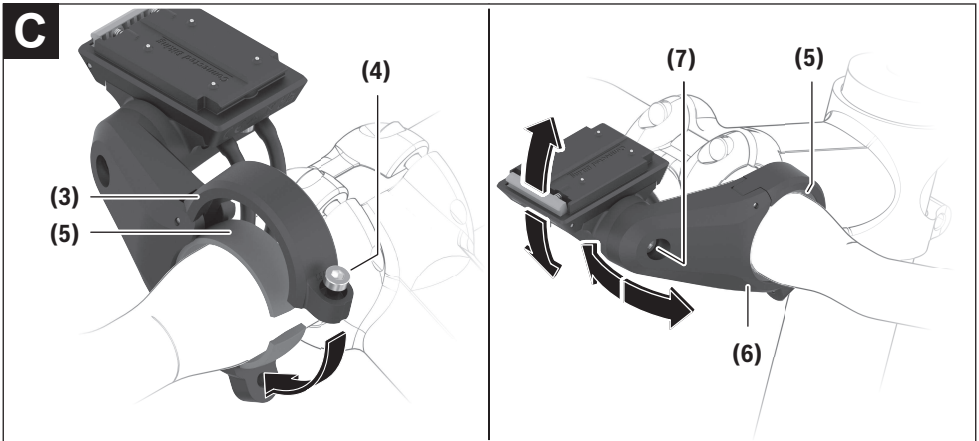
www.bosch-ebike.com

0 275 007 3S1 (2021.06) T / 26 EEU

- pl** Oryginalna instrukcja obsługi
- cs** Původní návod k obsluze
- sk** Pôvodný návod na obsluhu
- hu** Eredeti használati utasítás
- ro** Instrucțiuni de folosire originale
- bg** Оригинално ръководство за експлоатация
- sl** Originalna navodila za uporabo
- hr** Originalne upute za uporabu
- et** Originaalkasutusjuhend
- lv** Oriģinālā lietošanas pamācība
- lt** Originali instrukcija





B**C**

Wskazówki dotyczące bezpieczeństwa



Należy przeczytać wszystkie wskazówki dotyczące bezpieczeństwa i zalecenia.

Nieprzestrzeganie wskazówek dotyczących bezpieczeństwa i zaleceń może doprowadzić do porażenia prądem elektrycznym, pożaru i/lub poważnych obrażeń ciała.

Wszystkie wszystkie wskazówki dotyczące bezpieczeństwa pracy i zalecenia należy zachować do dalszego zastosowania.

- ▶ **Powierzchnie stykowe uchwytu wyświetlacza mogą się silnie nagrzewać (> 60 °C). Przed dotknięciem powierzchni stykowych należy odczekać, aż odzyskają one właściwą temperaturę.** Dotyczy to zwłaszcza sytuacji, gdy używany jest SmartphoneGrip.
- ▶ **Drobne części, które mogłyby zostać połknięte, należy przechowywać w miejscu niedostępnym dla dzieci.** Istnieje niebezpieczeństwo doznania poważnych obrażeń ciała.
- ▶ **Nie wolno powodować zwarcia pinów!** Uchwyt wyświetlacza mógłby ulec nieodwracalnemu uszkodzeniu, a wtedy konieczna będzie jego wymiana.
- ▶ **Upewnić się, że styki są wolne od zanieczyszczeń.** Pozwala to uniknąć zakłóceń działania lub szkód.
- ▶ **Po upadku należy sprawdzić, czy uchwyt wyświetlacza nie ma ostrych krawędzi.** W razie potrzeby należy go wymienić.
- ▶ **Jeżeli komputer pokładowy lub jego uchwyt wystają ponad kierownicę, nie wolno stawiać roweru do góry kołami na kierownicy i siodelku.** Komputer lub uchwyt mógłby ulec nieodwracalnemu uszkodzeniu. Komputer pokładowy należy zdjąć także w przypadku zamocowania roweru w niektórych typach stojaków serwisowych, aby uniknąć jego wypadnięcia lub uszkodzenia.
- ▶ **Należy stosować się do wszystkich przepisów prawa krajowego, dotyczących homologacji i stosowania rowerów elektrycznych.**
- ▶ **Należy przeczytać i przestrzegać wskazówek dotyczących bezpieczeństwa pracy oraz zaleceń zawartych we wszystkich instrukcjach obsługi systemu eBike oraz w instrukcji obsługi roweru elektrycznego.**

Opis produktu i jego zastosowania

Użytkowanie zgodne z przeznaczeniem

Uchwyt wyświetlacza jest przeznaczony do zapewnienia mechanicznego i elektrycznego połączenia z wyświetlaczem lub komputerem pokładowym.

Za pomocą uchwytu wyświetlacza można podłączyć wyłącznik oryginalne komponenty Bosch eBike.

Uchwyt wyświetlacza nie jest wymagany w do działania systemu eBike.

Przedstawione graficznie komponenty

Numeracja przedstawionych komponentów odnosi się do schematów, znajdujących się na stronach graficznych, umieszczonych na początku niniejszej instrukcji.

- (1) Mocowanie wyświetlacza
- (2) Osłona adaptera
- (3) Obejma do uchwytu
- (4) Śruba obejmy
- (5) Sferyczna podkładka gumowa
- (6) Uchwyt jednoramienny
- (7) Śruba do regulacji kąta nachylenia
- (8) Płytki zabezpieczające
- (9) Zatrask
- (10) Przewody przyłączeniowe
- (11) Śruby mocujące do mocowania wyświetlacza

Mocowanie wyświetlacza (1) można zintegrować także bezpośrednio z konstrukcją roweru.

Dane techniczne

Uchwyt wyświetlacza		
Kod produktu		BDS3210 BDS3250 BDS3620 BDS3630
Napięcie wyjściowe	V	4,75 ... 5,4
Prąd wyjściowy, maks.	A	1,5
Temperatura robocza	°C	-5 ... +40
Temperatura przechowywania	°C	+10 ... +40
Stopień ochrony		IP54

Montaż

Pozycje montażu (zob. rys. A)

Uchwyt jednoramienny można zamontować na kierownicy w trzech pozycjach:

- Przed kierownicą ①
- Na wsporniku ②
- Pomiędzy kierownicą a wspornikiem ③

Wskazówka: Aby zapewnić prawidłowe poprowadzenie przewodów, należy dla różnych pozycji montażu użyć odpowiedniego mocowania wyświetlacza: montaż przed kierownicą: mocowanie wyświetlacza BDS3210 (przewody elektryczne od tyłu); montaż na wsporniku lub pomiędzy kierownicą a wspornikiem: mocowanie wyświetlacza BDS3250 (przewody elektryczne z przodu).

Chcąc zmienić pozycję montażu oraz dysponując odpowiednim mocowaniem wyświetlacza (1), należy najpierw zdemontować uchwyt jednoramienny (6), a następnie przeprowadzić montaż od nowa.

Wskazówka: Należy pamiętać o tym, że istnieją dwa różne rozmiary kierownicy (31,8 mm i 35 mm). Sprzedawca rowe-

ru pomoże Państwu w wyborze odpowiednich komponentów.

Wkładanie mocowania wyświetlacza (zob. rys. B)

Włóż mocowanie wyświetlacza (1) w osłonę adaptera (2). Zwróć przy tym uwagę na żądaną pozycję montażu. Mocno przykręć mocowanie wyświetlacza (1) od dołu za pomocą śrub (11). Należy przestrzegać podanego na osłonie adaptera (2) momentu obrotowego dokręcania.

Połączyć przewody wychodzące z jednostki napędowej i panelu sterowania. Nie ma przy tym znaczenia, który przewód zostanie podłączony do którego przyłącza. Podczas wkładania przewodów należy zwrócić uwagę na oznaczenia na wtyku i przewodzie, tak aby do siebie pasowały.

Mocowanie na kierownicy (zob. rys. C)

Wskazówka: Mocowanie uchwyty wyświetlacza do kierownicy jest możliwe tylko w cylindrycznej, a nie stożkowej części kierownicy. Aby zamocować wyświetlacz pośrodku, cylindryczna część kierownicy musi mieć szerokość co najmniej 90 mm.

Otworzyć obejmę i umieścić uchwyt jednoramienny (6) wraz ze sferyczną podkładką gumową (5) w żądanej pozycji. Lekko dokręcić śrubę obejmę (4), tak aby uchwyt jednoramienny (6) mógł się jeszcze poruszać.

Ustawić kąt nachylenia mocowania wyświetlacza – w tym celu należy odkręcić, a po wyregulowaniu pozycji dokręcić śrubę (7). Kąt nachylenia najlepiej jest ustawić bez zamontowanego wyświetlacza lub komputera pokładowego.

W połączeniu uchwyty jednoramiennego (6) z osłoną adaptera znajduje się zazębienie, które umożliwi ustawienie osłony adaptera tylko w zdefiniowanych pozycjach. Przed dokręceniem śruby (7) należy upewnić się, że zęby prawidłowo wchodzą jeden w drugi. Należy przestrzegać podanego na uchwycie jednoramiennym (6) momentu obrotowego dokręcania.

Ustawić uchwyt jednoramienny (6) w ostatecznej pozycji i mocno dokręcić śrubę uchwyty (4). Także w tym przypadku należy przestrzegać podanego na uchwycie jednoramiennym (6) momentu obrotowego dokręcania.

Sferyczna podkładka gumowa (5) umożliwi poruszanie uchwytem jednoramiennym (6) we wszystkich kierunkach.

Płytki zabezpieczająca

Płytki zabezpieczająca (8) umożliwi zabezpieczenie urządzenia końcowego umieszczonego na uchwycie wyświetlacza. Stosowanie jest opisane w instrukcji obsługi danego urządzenia końcowego.

Konserwacja i serwis

Konserwacja i czyszczenie

Uchwyty wyświetlacza nie wolno czyścić wodą pod ciśnieniem.

Do czyszczenia należy używać miękkiej, zwilżonej tylko wodą ściereczki. Nie stosować żadnych środków myjących.

► **Wszelkie naprawy można dokonywać wyłącznie w autoryzowanym punkcie sprzedaży rowerów.**

Obsługa klienta oraz doradztwo dotyczące użytkowania

Z wszystkimi pytaniami dotyczącymi systemu eBike i jego części składowych należy zwracać się do autoryzowanego punktu sprzedaży rowerów.

Dane kontaktowe autoryzowanych punktów sprzedaży rowerów można znaleźć na stronie internetowej:

www.bosch-ebike.com.

Utylizacja odpadów



Jednostkę napędową, komputer pokładowy wraz z panelem sterowania, akumulatorem, czujnikiem prędkości, osprzęt i opakowanie należy doprowadzić do powtórnego przetworzenia zgodnie z przepisami ochrony środowiska.

Rowerów elektrycznych i ich części składowych nie wolno wyrzucać razem z odpadami domowymi



Zgodnie z europejską dyrektywą 2012/19/UE niezdatne do użytku elektronarzędzia, a zgodnie z europejską dyrektywą 2006/66/WE uszkodzone lub zużyte akumulatory/baterie, należy zbierać osobno i doprowadzić do ponownego przetworzenia zgodnie z przepisami ochrony środowiska.

Niezdatne do użytku części składowe roweru elektrycznego należy przekazać do utylizacji w jednym z autoryzowanych punktów sprzedaży rowerów.

Zastrzegamy sobie prawo wprowadzania zmian.

Bezpečnostní upozornění



Přečtěte si všechna bezpečnostní upozornění a všechny pokyny.

Nedodržování bezpečnostních upozornění a pokynů může mít za následek úraz elektrickým proudem, požár a/nebo těžká poranění.

Všechna bezpečnostní upozornění a pokyny uschovejte pro budoucí potřebu.

- ▶ **Kontaktní plochy držáku displeje mohou být horké (> 60 °C). Nechte kontaktní plochy vychladnout, než se jich budete dotýkat.** Platí to zejména, pokud používáte SmartphoneGrip (držák mobilního telefonu).
- ▶ **Drobné díly, které lze spolknout, uchovávejte mimo dosah dětí.** Hrozí těžká poranění.
- ▶ **Nikdy nezkratujte piny!** Může dojít k neopravitelnému zničení držáku displeje, který se pak musí vyměnit.
- ▶ **Zajistěte, aby kontakty nebyly znečištěné.** Zabrání tak funkčním poruchám nebo poškození.
- ▶ **Po pádu zkontrolujte držák displeje, zda nemá ostré hrany.** V případě potřeby ho vyměňte.
- ▶ **Nestavte jízdní kolo obráceně na řídítka a sedlo, pokud palubní počítač nebo jeho držák přechází přes řídítka.** Může dojít k neopravitelnému poškození palubního počítače nebo držáku. Palubní počítač sejměte také před upevněním jízdního kola do montážního držáku, abyste zabránili spadnutí nebo poškození palubního počítače.
- ▶ **Dodržujte všechny národní předpisy pro registraci a používání elektrokola.**
- ▶ **Přečtěte si a dodržujte všechny bezpečnostní upozornění a instrukce ve všech návodech k použití systému eBike a v návodu k použití vašeho elektrokola.**

Popis výrobku a výkonu

Použití v souladu s určeným účelem

Držák displeje slouží pro mechanické a elektrické spojení s displejem nebo palubním počítačem.

Pomocí držáku displeje lze spojovat jen originální komponenty systému Bosch eBike.

Pro fungující systém eBike není držák displeje zapotřebí.

Zobrazené součásti

Číslování zobrazených komponent se vztahuje k vyobrazení na stranách s obrázky na začátku návodu.

- (1) Uchycení displeje
- (2) Adaptér
- (3) Spona pro držák
- (4) Šroub spony
- (5) Sférická distanční guma
- (6) Jednoramenný držák

(7) Šroub pro nastavení sklonu

(8) Zajišťovací deska

(9) Aretační háček

(10) Připojovací kabely

(11) Upevňovací šroubu pro uchycení displeje

Uchycení displeje (1) může být také zabudované přímo v konstrukci jízdního kola.

Technické údaje

Držák displeje		
Kód výrobku		BDS3210 BDS3250 BDS3620 BDS3630
Výstupní napětí	V	4,75 až 5,4
Výstupní proud, max.	A	1,5
Provozní teplota	°C	-5 až +40
Skladovací teplota	°C	+10 až +40
Stupeň krytí		IP54

Montáž

Montážní místa (viz obrázek A)

Jednoramenný držák lze na řídítka namontovat na třech různých místech:

- Před řídítka ①
- Nad představec ②
- Do rámu ③

Upozornění: Aby bylo zajištěné správné vedení kabelů, musí se pro různá místa použít vždy vhodné uchycení displeje: před řídítka uchycení displeje BDS3210 (elektrické přípojky vzadu); nad představec nebo do rámu uchycení displeje BDS3250 (elektrické přípojky vpředu).

Pokud chcete montážní místo změnit a máte správné uchycení displeje (1), musíte nejprve demontovat jednoramenný držák (6) a poté ho znovu namontovat.

Upozornění: Mějte na paměti, že existují dva různé průměry řídítek (31,8 mm a 35 mm). Prodejce jízdních kol vám pomůže s výběrem správných komponent.

Montáž uchycení displeje (viz obrázek B)

Nasadte uchycení displeje (1) do adaptéru (2). Řiďte se přitom podle požadovaného montážního místa. Přišroubujte uchycení displeje (1) zespuu pomocí šroubů (11).

Dodržujte utahovací moment uvedený na adaptéru (2).

Připojte připojovací kabely od pohonné jednotky a řídicí jednotky. Na funkci nemá vliv, který kabel je připojený ke které přípojce. Při zapojování kabelů dbejte na značky na zástrčce a na kabelu, musí k sobě pasovat.

Upevnění na řídítka (viz obrázek C)

Upozornění: Držák displeje se smí upevňovat pouze na válcovou část řídítek, nikoli na kónickou část. Aby bylo

možné displej upevnit uprostřed, musí mít říditka válcovou část o šířce minimálně 90 mm.

Povolte sponu a nasadte jednoramenný držák (6) se sférickou distanční gumou (5) na požadované místo. Mírně utáhněte šroub spony (4) tak, abyste mohli jednoramenným držákem (6) ještě pohybovat.

Nastavte sklon uchycení displeje povolením a nastavením šroubu (7). Sklon nastavujte nejlépe bez displeje nebo palubního počítače.

Ve spojení jednoramenného držáku (6) s adaptérem se nachází ozubení, které umožňuje nastavení adaptéru jen v předdefinovaných polohách. Před utažením šroubu (7) zkontrolujte, zda do sebe zuby správně zapadají. Dále dodržujte utahovací moment uvedený na jednoramenném držáku (6).

Nastavte jednoramenný držák (6) do finální polohy a utáhněte šroub spony (4). Dále dodržujte i zde utahovací moment uvedený na jednoramenném držáku (6).

Díky sférické distanční gumě (5) lze jednoramenným držákem (6) pohybovat ve všech směrech.

Zajišťovací deska

Pomocí zajišťovací desky (8) lze zajistit koncové zařízení umístěné na držáku displeje. Použití je popsáno v příslušném návodu k použití koncového zařízení.

Údržba a servis

Údržba a čištění

Držák displeje se nesmí čistit tlakovou vodou.

K čištění používejte měkký hadr navlhčený jen vodou.

Nepoužívejte žádné čisticí prostředky.

► **Veškeré opravy nechávejte provádět výhradně u autorizovaného prodejce jízdních kol.**

Zákaznická služba a poradenství ohledně použití

V případě otázek k systému eBike a jeho součástem se obraťte na autorizovaného prodejce jízdních kol.

Kontaktní údaje autorizovaných prodejců jízdních kol najdete na internetové stránce www.bosch-ebike.com.

Likvidace



Pohonnou jednotku, palubní počítač včetně ovládací jednotky, akumulátor, senzor rychlosti, příslušenství a obaly je třeba odevzdat k ekologické recyklaci.

Nevyhazujte eBike a jeho součásti do komunálního odpadu!



Podle evropské směrnice 2012/19/EU se musí již nepoužitelná elektrická zařízení a podle evropské směrnice 2006/66/ES vadné nebo opotřebené akumulátory/baterie shromažďovat odděleně a odevzdat k ekologické recyklaci.

Již nepoužitelné součásti systému Bosch eBike odevzdejte autorizovanému prodejci jízdních kol.

Změny vyhrazeny.

Bezpečnostné upozornenia



Prečítajte si všetky bezpečnostné upozornenia a pokyny. Nedodržovanie bezpečnostných upozornení a pokynov môže zapríčiniť úraz elektrickým prúdom, požiar a/alebo ťažké poranenia.

Uschovajte všetky bezpečnostné upozornenia a pokyny na budúce použitie.

- ▶ **Kontaktné plochy držiaka displeja sa môžu veľmi zohriať (> 60 °C). Nechajte kontaktné plochy vychladnúť, skôr ako sa ich budete dotýkať.** To platí predovšetkým vtedy, keď používate SmartphoneGrip.
- ▶ **Malé diely, ktoré je možné prehlnúť, uchovávajú mimo dosahu malých detí.** Hrozí riziko vážneho zranenia.
- ▶ **Nikdy neskratujte kolíky!** Držiak displeja sa môže neopráviteľne poškodiť a potom ho bude nutné vymeniť.
- ▶ **Zabezpečte, aby boli kontakty bez znečistenia.** Zabráňte tak funkčným chybám alebo škodám.
- ▶ **Po páde skontrolujte držiak displeja, či nemá ostré hrany.** V prípade potreby ho vymeňte.
- ▶ **Nekladte bicykel dolu hlavou na riadidlá a sedadlom dole, ak palubný počítač alebo jeho držiak prečnievajú cez riadidlá.** Palubný počítač alebo držiak sa môžu neopráviteľne poškodiť. Palubný počítač odoberte aj pred upnutím bicykla do montážneho držiaka, aby ste predišli vypadnutiu alebo poškodeniu palubného počítača.
- ▶ **Dodržiavajte všetky národné predpisy o registrovaní a používaní eBike.**
- ▶ **Prečítajte si a dodržiavajte bezpečnostné upozornenia a pokyny vo všetkých návodoch na obsluhu systému eBike, ako aj návod na obsluhu vášho eBike.**

Opis výrobku a výkonu

Používanie v súlade s určením

Držiak displeja je určený na vytvorenie mechanického a elektrického spojenia s displejom alebo palubným počítačom.

S držiakom displeja sa smú spájať iba originálne komponenty Bosch eBike.

Pre funkčný systém eBike nie je držiak displeja potrebný.

Vyobrazené komponenty

Číslovanie vyobrazených komponentov sa vzťahuje na vyobrazenia na grafických stranách na začiatku návodu.

- (1) Upínanie displeja
- (2) Adaptér
- (3) Objímka pre držiak
- (4) Skrutka objímky
- (5) Sférická dištančná guma
- (6) 1-ramenný držiak
- (7) Skrutka pre nastavenie sklonu

(8) Poistná platnička

(9) Zaisťovací hák

(10) Prípojnité vedenia

(11) Upevňovacie skrutky pre upínanie displeja

Upínanie displeja (1) možno osadiť aj priamo do konštrukcie bicykla.

Technické údaje

Držiak displeja		
Kód výrobku		BDS3210 BDS3250 BDS3620 BDS3630
Výstupné napätie	V	4,75 ... 5,4
Výstupný prúd, max.	A	1,5
Prevádzková teplota	°C	-5 ... +40
Skladovacia teplota	°C	+10 ... +40
Stupeň ochrany		IP54

Montáž

Montážne polohy (pozri obrázok A)

1-ramenný držiak možno na riadidlá namontovať v troch rôznych polohách:

- Pred riadidlami ①
- Nad nastavcom ②
- V trojuholníku riadiel ③

Upozornenie: Aby sa zabezpečilo čisté vedenie káblov, je nutné použiť pre jednotlivé polohy vždy vhodné upínanie displeja: pred riadidlami, upínanie displeja BDS3210 (elektrické prípojky vzadu); nad nastavcom alebo v trojuholníku, upínanie displeja BDS3250 (elektrické prípojky vpredu).

Ak chcete zmeniť montážnu polohu a máte k dispozícii správne upínanie displeja (1), musíte najprv odmontovať 1-ramenný držiak (6) a potom ho znova namontovať.

Upozornenie: Nezabudnite, že existujú dva rôzne priemery riadiel (31,8 mm a 35 mm). Váš predajca bicyklov vám pomôže pri výbere správnych komponentov.

Montáž upínaní displeja (pozri obrázok B)

Nasadte upínanie displeja (1) do adaptéra (2). Dávajte pritom pozor na požadovanú montážnu polohu. Pevne pri-skrutkujte upínanie displeja (1) skrutkami (11) zdola. Dávajte pritom pozor na uťahovací moment uvedený na adaptéri (2).

Pripojte prípojnité káble vedúce od pohonnej jednotky a ovládacej jednotky. Z hľadiska funkčnosti je jedno, ktorý kábel zasuniete do ktorej prípojky. Pri zasúvaní kábla dávajte pozor na označenie na zástrčke a na kábli, aby navzájom súhlasili.

Upevnenie na riadidlách (pozri obrázok C)

Upozornenie: Upevnenie držiaka displeja sa smie robiť iba vo valcovitej oblasti riadidiel a nie v kónickej oblasti. Aby ste mohli displej upevniť v strede, musia mať riadidlá valcovitú oblasť s minimálnou šírkou 90 mm.

Otvorte objímku a dajte 1-ramenný držiak (6) so sférickou dištančnou gumou (5) do požadovanej polohy. Skrutku objímky (4) mierne utiahnite tak, aby ste 1-ramenným držiakom (6) ešte mohli pohybovať.

Nastavte sklon upínania displeja povolením a utiahnutím skrutky (7). Sklon nastavujte podľa možnosti bez displeja alebo palubného počítača.

V spojení 1-ramenného držiaka (6) s adaptérom sa nachádza ozubenie, ktoré umožňuje vyrovnanie adaptéra iba do prednastavených polôh. Pred utiahnutím skrutky (7) dávajte pozor na to, aby zuby do seba správne zapadli. Takisto dodržujte ťahovací moment uvedený na 1-ramennom držiaku (6).

Dajte 1-ramenný držiak (6) do definitívnej polohy a pevne utiahnite skrutku objímky (4). Aj tu dodržujte ťahovací moment uvedený na 1-ramennom držiaku (6).

Pomocou sférickej dištančnej gummy (5) je možné pohybovať 1-ramenným držiakom (6) do všetkých smerov.

Poistná platnička

Pomocou poistnej platničky (8) možno zaistiť koncové zariadenie namontované na držiak displeja. Použitie je opísané v príslušnom návode na obsluhu koncového zariadenia.

Údržba a servis

Údržba a čistenie

Držiak displeja sa nesmie čistiť prúdom vody pod tlakom. Na čistenie použite mäkkú, len vodou navlhčenú utierku. Nepoužívajte čistiace prostriedky.

► **Všetky kontroly a opravy zverte výlučne autorizovanému predajcovi bicyklov.**

Zákaznícka služba a poradenstvo ohľadom použitia

Ak máte akékoľvek otázky ohľadom systému eBike a jeho komponentov, obráťte sa na autorizovaného predajcu bicyklov.

Kontaktné údaje autorizovaných predajcov bicyklov nájdete na internetovej stránke www.bosch-ebike.com.

Likvidácia



Pohonná jednotka, palubný počítač vrát. ovládacej jednotky, akumulátor, snímač rýchlosti, príslušenstvo a obaly sa musia odovzdať na ekologickú recykláciu.

Nikdy neodhadzujte eBike a jeho komponenty do komunálneho odpadu!



Podľa Európskej smernice 2012/19/EÚ sa musia nepoužiteľné elektrické zariadenia a podľa európskej smernice 2006/66/ES sa musia chybné alebo opotrebované akumulátory/batérie zbierať separovane a je nutné odovzdať ich na ekologickú recykláciu.

Už nepoužiteľné komponenty Bosch eBike odovzdajte autorizovanému predajcovi bicyklov.

Právo na zmeny je vyhradené.

Biztonsági tájékoztató



Olvassa el az összes biztonsági figyelmeztetést és előírást. A biztonsági előírások és utasítások betartásának elmulasztása áramütéshez, tűzhöz és/vagy súlyos sérülésekhez vezethet.

Kérjük a későbbi használatra gondosan őrizze meg ezeket az előírásokat.

- ▶ **A kijelző tartó érintkező felületei igen forrók lehetnek (> 60 °C).** Várja meg, amíg az érintkező felületek hőmérséklete kiegyenlítődik, mielőtt hozzáérne ezekhez. Ez különösen érvényes, ha egy SmartphoneGrip-et használ.
- ▶ **Tartsa távol a kisméretű, lenyelhető alkatrészeket a gyerekektől.** Ezek súlyos sérüléseket okozhatnak.
- ▶ **Sohase zárja rövidre az érintkezőket!** A kijelző tartót ez visszahozhatatlanul tönkretelheti és azt ekkor ki kell cserélni.
- ▶ **Gondoskodjon arról, hogy az érintkezőkön legyenek szennyeződések.** Így megelőzheti az üzemzavarokat vagy megrongálódásokat.
- ▶ **Egy leesés után ellenőrizze, nincsenek-e éles élek vagy sarkok a kijelző tartón.** Szükség esetén cserélje ki a kijelző tartót.
- ▶ **Ne tegye le a kerékpárt felfordítva a kormányra és a nyeregre állítva, ha a fedélzeti számítógép vagy a tartó túlnyúlik a kormányon.** A fedélzeti számítógépet a kerékpárnak egy szerelőtartóra való befo-gása előtt is vegye le, nehogy a fedélzeti számítógép lees- sen és/vagy megrongálódjon.
- ▶ **Tartsa be az adott országban érvényes valamennyi előírást, amely az eBike engedélyezésére és alkalmazására vonatkozik.**
- ▶ **Olvassa el és tartsa be az eBike-rendszer valamennyi Üzemeltetési útmutatásában és az eBike Üzemeltetési utasításában található biztonsági előírásokat, figyelmeztetéseket és utasításokat.**

A termék és a teljesítmény leírása

Rendeltetésszerű használat

A kijelző tartó egy kijelzővel vagy fedélzeti számítógéppel való mechanikus és elektromos kapcsolat létrehozatalára szolgál.

A kijelző tartóval csak eredeti Bosch eBike-komponenseket szabad összekötni.

Az eBike-rendszer működéséhez a kijelző tartóra nincs közvetlenül szükség.

Az ábrázolásra kerülő komponensek

Az ábrázolt alkatrészek sorszámozása megfelel az ábráknak az Üzemeltetési utasítás elején lévő, ábrákat tartalmazó oldalon.

- (1) Kijelző felfogó egység
- (2) Adapter
- (3) Tartóbilincs
- (4) Bilincs-csavar
- (5) Gömbalakú távtartó gumi
- (6) 1-karos tartó
- (7) Dőlésszög beállító csavar
- (8) Biztosítólemez
- (9) Bepattanó horog
- (10) Csatlakozó vezetékek
- (11) Rögzítőcsavarok a kijelző felfogó egység számára

A (1) kijelző felfogó egység közvetlenül a kerékpár konstrukciójába is be lehet ágyazva.

Műszaki adatok

Kijelző tartó		
Termékkód		BDS3210 BDS3250 BDS3620 BDS3630
Kimeneti feszültség	V	4,75 ... 5,4
Kimeneti áram, max.	A	1,5
Üzemi hőmérséklet	°C	-5 ... +40
Tárolási hőmérséklet	°C	+10 ... +40
Védelmi osztály		IP54

Összeszerelés

Szerelési helyzetek (lásd a A ábrát)

Az 1-karos tartót három különböző helyzetben lehet a kormányra szerelni:

- A kormány előtt ①
- A kormányvár felett ②
- A kormányháromszögben ③

Figyelem: A megfelelő kábellefektetés biztosítására a különböző helyzetekhez csak az adott helyzetnek megfelelő kijelző felfogó egységet szabad használni: a kormány előtt a BDS3210 kijelző felfogó egységet (az elektromos csatlakozók hátul vannak); a kormányvár felett vagy a háromszögben a BDS3250 kijelző felfogó egységet (az elektromos csatlakozók elől vannak).

Ha a szerelési helyzetet meg akarja változtatni és rendelkezik a helyes (1) kijelző felfogó egységgel, akkor ehhez előbb le kell szerelni, majd ismét fel kell szerelni a (6) 1-karos tartót.

Figyelem: Kérjük, vegye figyelembe, hogy két különböző kormánytérő (31,8 mm és 35 mm) van. A kerékpárkereskedője szívesen nyújt segítséget a helyes komponensek kiválasztásához.

A kijelző felfogó egység beépítése (lásd a B ábrát)

Tegeye bele a **(1)** kijelző felfogó egységet a **(2)** adapterbe. Ügyeljen a kívánt beépítési helyzetre. Rögzítse alulról szorosan a **(1)** kijelző felfogó egységet a **(1.1)** csavarokkal. Ekkor ügyeljen a **(2)** adapteren megadott forgatónyomatokra.

Csatlakoztassa a hajtóegységtől és a kezelőegységtől jövő csatlakozókábeleket. A működőképesség szempontjából mindegy, hogy melyik kábelt melyik csatlakozóba dugja. A kábelek csatlakoztatása során ügyeljen a dugaszoló csatlakozón és a kábelen található jelölésekre, ezeknek meg kell felelniük egymásnak.

Rögzítés a kormányra (lásd a C ábrát)

Figyelem: A kijelző tartót csak a kormány hengeres területén és nem a kúpos területén szabad rögzíteni. Egy kijelző centrikus rögzítéséhez a kormányon egy legalább 90 mm széles hengeres területnek kell lennie.

Nyissa szét a bilincset és hozza a **(6)** 1-karos tartót a gömbalakú **(5)** távtartó gumival a kívánt helyzetbe. Kissé szorítsa meg a **(4)** bilincs-csavart, hogy a **(6)** 1-karos tartót még mozgítani lehessen.

A **(7)** csavar kioldásával és megszorításával állítsa be a kijelző felfogó egység dőlésszögét. A dőlésszöget lehetőleg kijelző vagy fedélzeti számítógép nélkül állítsa be.

A **(6)** 1-karos tartó és az adapter összeköttetésében van egy fogas szerkezet, amely az adapter beállítását csak előre megadott helyzetekben teszi lehetővé. A **(7)** csavar megszorítása előtt ügyeljen arra, hogy a fogak egymásba kapcsolódjanak. Vegye figyelembe a **(6)** 1-karos tartón megadott forgatónyomatékat.

Hozza a **(6)** 1-karos tartót a végleges helyzetébe és húzza meg szorosra a **(4)** bilincs-csavart. Itt is vegye figyelembe a **(6)** 1-karos tartón megadott forgatónyomatékat.

A gömbalakú **(5)** távtartó gumi lehetővé teszi, hogy a **(6)** 1-karos tartót minden irányban el lehessen mozdítani.

Biztosítólemez

A **(8)** biztosítólemezzel egy a kijelző tartóra szerelt végberendezést lehet biztosítani. A felhasználás módja a mindenkor végberendezés használati utasításában van leírva.

Karbantartás és szerviz

Karbantartás és tisztítás

A kijelzőt nem szabad magasnyomású vízzel tisztítani.

A tisztításhoz egy puha, csak vízzel benedvesített kendőt használjon. Tisztítószert ne használjon.

► **Minden javítással kizárólag egy erre feljogosított kerékpár-kereskedőt bízson meg.**

Vevőszolgálat és alkalmazási tanácsadás

Ha az eBike-rendszerrel és komponenseivel kapcsolatban kérdései vannak, forduljon egy feljogosított kerékpár kereskedőhöz.

A kerékpár márkakereskedők kapcsolatfelvételi adatai a www.bosch-ebike.com weboldalon található.

Hulladékkezelés



A hajtóegységet, a fedélzeti számítógépet a kezelőegységgel együtt, az akkumulátort, a sebesség érzékelőt, a tartozékokat és a csomagolást a környezetvédelmi szempontoknak megfelelően kell újrafelhasználásra leadni.

Ne dobja az eBike-ot és komponenseit a háztartási szemétkorba!



A 2012/19/EU európai irányelvnek megfelelően a már nem használható elektromos készülékeket és a 2006/66/EK európai irányelvnek megfelelően a már nem használható akkumulátorokat/elemeket külön össze kell gyűjteni és a környezetvédelmi szempontoknak megfelelően kell újrafelhasználásra leadni.

A már nem használható Bosch eBike-komponenseket kérjük adja le egy kerékpár-márkakereskedőnél.

A változtatások joga fenntartva.

Instrucțiuni de siguranță



Citiți toate indicațiile și instrucțiunile de siguranță. Nerespectarea instrucțiunilor și indicațiilor de siguranță poate provoca electrocutare, incendii și/sau răni grave.

Păstrați în condiții optime toate instrucțiunile și indicațiile privind siguranța în vederea consultării ulterioare a acestora.

- ▶ **Suprafețele de contact ale suportului afixajului se pot încălzi foarte puternic (> 60 °C). Lasă suprafețele de contact să se stabilizeze înainte de le atinge.** Acest lucru este valabil mai ales dacă utilizați un SmartphoneGrip.
- ▶ **Piese mici care pot fi înghițite nu trebuie lăsate la îndemâna copiilor mici.** Se pot produce răni grave.
- ▶ **Nu șunța niciodată știfturile!** Suportul afixajului poate fi deteriorat iremediabil, iar apoi va trebui înlocuit.
- ▶ **Asigurați-te că bornele de contact nu sunt acoperite cu murdărie.** Astfel, vor fi evitate disfuncționalitățile sau deteriorările.
- ▶ **După o cădere, verificați dacă suportul afixajului prezintă muchii ascuțite.** Dacă este necesar, înlocuiște-l.
- ▶ **Nu așeza bicicleta cu susul în jos pe ghidon și șa dacă computerul de bord sau suportul acestuia depășesc limitele ghidonului.** În caz contrar, computerul de bord sau suportul pot suferi deteriorări iremediabile. Pentru a evita căderea sau deteriorarea computerului de bord, acesta trebuie să fie demontat inclusiv înainte de fixarea bicicletei într-un suport de montaj.
- ▶ **Respectați normele naționale privind autorizarea și utilizarea eBike-urilor.**
- ▶ **Citiți și respectați atât instrucțiunile și indicațiile privind siguranța din instrucțiunile de utilizare a sistemului eBike, cât și instrucțiunile de utilizare ale eBike-ului.**

Descrierea produsului și a performanțelor sale

Utilizarea conform destinației

Suportul afixajului este destinat stabilirii conexiunii mecanice și electrice la un afixaj sau computer de bord.

La suportul afixajului pot fi conectate numai componente originale Bosch eBike.

Pentru un sistem eBike funcțional nu este necesar un suport pentru afixaj.

Componentele ilustrate

Numerotarea componentelor ilustrate corespunde schițelor de pe paginile grafice de la începutul acestor instrucțiuni.

- (1) Sistem de prindere a afixajului
- (2) Carcasa adaptorului

- (3) Clemă pentru suport
- (4) Șurubul clemei
- (5) Distanțier sferic din cauciuc
- (6) Suport cu 1 braț
- (7) Șurub pentru reglarea înclinării
- (8) Placă de siguranță
- (9) Cârlig de fixare
- (10) Conducte de legătură
- (11) Șuruburi de fixare pentru sistemul de prindere a afixajului

Sistemul de prindere a afixajului (1) poate fi încorporat, de asemenea, direct în structura bicicletei.

Date tehnice

Suportul afixajului		
Cod produs		BDS3210 BDS3250 BDS3620 BDS3630
Tensiune de ieșire	V	4,75 ... 5,4
Curent de ieșire, max.	A	1,5
Temperatură de funcționare	°C	-5 ... +40
Temperatură de depozitare	°C	+10 ... +40
Tip de protecție		IP54

Montare

Pozițiile de montare (consultă imaginea A)

Suportul cu 1 braț poate fi montat pe ghidon în trei poziții diferite:

- În fața ghidonului ①
- Deasupra barei ghidonului ②
- În triunghiul ghidonului ③

Observație: Pentru a asigura un ghidaj corect pentru cablu, trebuie utilizat suportul afixajului adecvat pentru diferitele poziții: sistemul de prindere al afixajului BDS3210 în fața ghidonului (racordurile electrice din spate); sistemul de prindere a afixajului BDS3250 deasupra barei ghidonului sau în triunghi (racordurile electrice din față).

Dacă dorești să modifice poziția de montare și dispui de sistemul corect de prindere a afixajului (1), trebuie să demontezi mai întâi suportul cu 1 braț (6) și apoi să-l montezi din nou.

Observație: Reține că există două diametre diferite ale ghidonului (31,8 mm și 35 mm). Distribuitorul de biciclete de la nivel local te va ajuta să alegi componentele corecte.

Montarea sistemului de prindere a afixajului (consultă imaginea B)

Introdu sistemul de prindere a afixajului (1) în carcasa adaptorului (2). Acordă atenție poziției de montare dorite. Înșurubează ferm sistemul de prindere a afixajului (1) cu

șuruburile **(11)** din partea inferioară. Acordă atenție cuplului de strângere specificat pe carcasa adaptorului **(2)**.

Racordează cablurile de alimentare de la unitatea de acționare și de la unitatea de comandă. Pentru funcționalitate nu contează ce cablu este introdus într-un anumit racord. La introducerea cablului, ai grijă ca marcajele de pe fișă și de pe cablu să se potrivească unele cu celelalte.

Fixarea pe ghidon (consultă imaginea C)

Observație: Fixarea suportului afișajului poate fi efectuată numai în zona cilindrică a ghidonului, nu în zona conică. Pentru a putea bloca afișajul în poziție centrală, ghidonul trebuie să aibă o zonă cilindrică cu o lățime de cel puțin 90 mm.

Deschide clema și adu suportul cu 1 braț **(6)** cu distanțierul sferic din cauciuc **(5)** în poziția dorită. Strânge puțin șurubul clemei **(4)**, astfel încât suportul cu 1 braț **(6)** să se poată deplasa liber.

Reglează înclinarea sistemului de prindere a afișajului slăbind și fixând șurubul **(7)**. Este preferabil să reglezi înclinarea fără afișaj sau computerul de bord.

În conexiunea suportului cu 1 braț **(6)** cu carcasa adaptorului există un angrenaj care face posibilă alinierea carcasei adaptorului numai în poziții predefinite. Înainte de a strânge șurubul **(7)** ai grijă ca dinții să se îmbuce corect. Acordă atenție în mod suplimentar cuplului de strângere specificat pe suportul cu 1 braț **(6)**.

Adu suportul cu 1 braț **(6)** în poziția finală și strânge ferm șurubul clemei **(4)**. Acordă atenție și aici cuplului de strângere specificat pe suportul cu 1 braț **(6)**.

Datorită distanțierului sferic din cauciuc **(5)** este posibilă deplasarea suportului cu 1 braț **(6)** în toate direcțiile.

Placă de siguranță

Cu ajutorul plăcii de siguranță **(8)** poate fi asigurat un dispozitiv mobil montat pe suportul afișajului. Utilizarea acestuia este descrisă în instrucțiunile de utilizare ale dispozitivului mobil respectiv.

Întreținere și service

Întreținere și curățare

Suportul afișajului nu trebuie să fie curățat cu apă sub presiune.

Pentru curățare, folosește o lavetă moale, umezită numai cu apă. Nu folosi detergenți.

► **Reparațiile trebuie să fie efectuate numai de către un distribuitor de biciclete autorizat.**

Serviciu de asistență tehnică post-vânzări și consultanță clienți

Pentru răspunsuri la întrebări privind sistemul eBike și componentele sale, adresați-vă unui distribuitor de biciclete autorizat.

Datele de contact ale distribuitorilor de biciclete autorizați sunt disponibile pe pagina web www.bosch-ebike.com.

Eliminare



Unitatea de propulsie, computerul de bord, inclusiv unitatea de comandă, acumulatorul, senzorul de viteză, accesoriile și ambalajele trebuie predate unui centru de reciclare.

Nu eliminați eBike-urile și componentele acestora împreună cu deșeurile menajere!



Conform Directivei Europene 2012/19/UE și conform Directivei Europene 2006/66/CE sculele electrice scoase din uz, respectiv acumulatorii/bateriile care prezintă defecțiuni sau care s-au descărcat trebuie să colectate separat și predate unui centru de reciclare.

Predați elementele scoase din uz ale eBike-ului de la Bosch unui distribuitor de biciclete autorizat.

Sub rezerva modificărilor.

Указания за сигурност



Прочетете внимателно всички указания и инструкции за безопасност. Пропуски при спазването на инструкциите за безопасност и указанията за работа могат да имат за последствие токов удар, пожар и/или тежки травми.

Съхранявайте тези указания на сигурно място.

- ▶ **Контактните повърхности на стойката на дисплея могат да се нагорещат силно (> 60 °C). Оставете контактните повърхности да се темперират преди да ги пипате.** Това важи по-специално тогава, когато използвате SmartphoneGrip.
- ▶ **Дръжте малките части, които могат да се погълнат, далеч от малки деца.** Има опасност от тежки наранявания.
- ▶ **Никога не закъсявайте пиновете!** Стойката на дисплея може да се повреди непоправимо и след това ще трябва да се смени.
- ▶ **Уверете се, че контактите са без замърсявания.** Така избягвате функционални повреди или щети.
- ▶ **След падане проверявайте стойката на дисплея за остри ръбове.** При нужда я сменете.
- ▶ **Не поставяйте велосипеда наопаки върху кормилото и седалката, ако бордовият компютър или неговата стойка стърчат над кормилото.** Бордовият компютър или стойката могат да се повредят непоправимо. Сваляйте бордовия компютър и преди поставяне на велосипеда в монтажна стойка, за да избегнете падането или повреждането на бордовия компютър.
- ▶ **Спазвайте всички национални законодателни изисквания относно допуски и използването на eBikes.**
- ▶ **Прочетете и спазвайте указанията за безопасност и насоките във всички инструкции за експлоатация на системата eBike, както и в инструкцията за експлоатацията на Вашия eBike.**

Описание на продукта и дейността

Предназначение на електроинструмента

Стойката на дисплея е предназначен да създава механичното и електрическо свързване към дисплей или бордовия компютър.

Със стойката на дисплея могат да се свързват само оригинални компоненти на Bosch eBike.

За функционираща eBike система не е нужна стойка на дисплея.

Изобразени елементи

Номерирането на изобразените компоненти се отнася до фигурите на страниците с изображенията в началото на указаниято.

- (1) Поставка на дисплея
- (2) Адаптерна скоба

- (3) Скоба за стойка
- (4) Скобен винт
- (5) Сферична разделителна гумичка
- (6) 1-лостова стойка
- (7) Винт за преместване на наклона
- (8) Обезопасителна пластина
- (9) Фиксираща кука
- (10) Присъединителни проводници
- (11) Крепежни винтове за поставката на дисплея

Поставката на дисплея (1) може да се постави директно в конструцията на велосипеда.

Технически данни

Стойка на дисплея		
Продуктов код		BDS3210 BDS3250 BDS3620 BDS3630
Изходящо напрежение	V	4,75 ... 5,4
Изходен ток, макс.	A	1,5
Работна температура	°C	-5 ... +40
Температурен диапазон за съхраняване	°C	+10 ... +40
Клас на защита		IP54

Монтиране

Монтажни позиции (вж. фиг. А)

1-лостовата стойка може да се монтира на три различни позиции върху кормилото:

- Пред кормилото ①
- Над предната част ②
- В кормилния триъгълник ③

Указание: За гарантиране на чисто прекарване на кабела за различните позиции трябва да се използва подходящата поставка на дисплея: пред кормилото поставка на дисплея BDS3210 (електрически присъединявания отзад); над предната част или в триъгълника на поставката на дисплея BDS3250 (електрически присъединявания отпред).

Ако искате да промените монтажната позиция и разпологате с правилната поставка на дисплея (1), трябва първо да демонтирате 1-лостовата стойка (6) и след това да я монтирате наново.

Указание: Моля, имайте предвид, че има два различни диаметъра на кормилото (31,8 mm и 35 mm). Вашият търговец на велосипеди ще Ви помогне при избора на правилните компоненти.

Монтаж на поставката на дисплея (вж. фиг. В)

Поставте поставката на дисплея (1) в адаптерната скоба (2). Следете при това за желаната монтажна позиция. Завийте поставката на дисплея (1) с винтовете (11) отдо-

лу. Внимавайте при това за посочения върху адаптерната скоба (2) момент на затягане.

Свържете идващите от двигателния модул и модула за управление присъединителни кабели. За функционалността няма значение кой кабел в кое присъединяване е пъхнат. Внимавайте при пъхането на кабелите за това, маркировките на щекера и на кабела да съвпадат.

Закрепване върху кормилото (вж. фиг. С)

Указание: Закрепването на стойката на дисплея може да се извършва само в цилиндричната област на кормилото, а не в коничната област. За да може централно да се захванат дисплеят, кормилото трябва да има цилиндрична област от минимум 90 mm.

Отворете скобата и поставете 1-лостовата стойка (6) със сферичната разделителна гумичка (5) в желаната позиция. Затегнете скобния винт (4) леко, така че да можете да премествате 1-лостовата стойка (6).

Настройте наклона на поставката на дисплея чрез разхлабване и затягане на винта (7). За предпочитане настройвайте наклона без дисплей или бордови компютър.

В комбинация с 1-лостовата стойка (6) с адаптерната скоба има зъбно съединение, което позволява изравняването на адаптерната скоба само в предварително дефинирани позиции. Внимавайте преди затягане на винта (7) за това, зъбите да зацелят правилно един в друг. Допълнително спазвайте посочения върху 1-лостовата стойка (6) момент на затягане.

Поставете 1-лостовата стойка (6) в окончателна позиция и затегнете скобния винт (4). И тук спазвайте посочения върху 1-лостовата стойка (6) момент на затягане.

Чрез сферичната разделителна гумичка (5) е възможно да премествате 1-лостовата стойка (6) във всички посоки.

Обезопасителна пластина

С обезопасителната пластина (8) поставено върху стойката на дисплея крайно устройство може да се закрепят. Използването се описва в съответната инструкция за експлоатация на крайното устройство.

Поддържане и сервиз

Поддържане и почистване

Стойката на дисплея не бива да се почиства с вода под налягане.

За почистване на Вашия компютър използвайте мека кърпа, навлажнена само с вода. Не използвайте почистващи препарати.

► **Възложете всички ремонти да се извършват от оторизиран сервиз за велосипеди.**

Клиентска служба и консултация относно употребата

При всички въпроси относно системата eBike и нейните компоненти, моля, обръщайте се към оторизирани търговци.

Данните за контакт на оторизирани търговци на велосипеди ще откриете на Интернет страницата www.bosch-ebike.com.

Бракуване



С оглед опазване на околната среда двигателният модул, бордовият компютър, вкл. управляващият модул, акумулаторната батерия, сензорът за скорост, допълнителните приспособления и опаковките трябва да бъдат предавани за оползотворяване на съдържателите се в тях суровини.

Не изхвърляйте системата eBike и нейните компоненти при битовите отпадъци!



Съгласно Европейската директива 2012/19/ЕС вече неизползваемите електрореди, а съгласно Европейската директива 2006/66/ЕО дефектните или изразходвани акумулаторни батерии трябва да се събират отделно и да се предават за екологично рециклиране.

Моля, предавайте негодните компоненти на eBike на Bosch на оторизиран търговец на велосипеди.

Правата за изменения запазени.

Varnostna opozorila



Preberite vsa varnostna opozorila in navodila. Neupoštevanje varnostnih opozoril in navodil lahko povzroči električni udar, požar in/ali hude poškodbe.

Vsa varnostna navodila in opozorila shranite za prihodnjo uporabo.

- ▶ **Stična površina držala za zaslon se lahko močno segreje (> 60 °C). Stična površina mora biti ohlajena, preden se je lahko dotaknete.** To velja zlasti pri SmartphoneGrip (nosilcih za pametni telefon).
- ▶ **Majhne dele, ki jih je mogoče pogoltniti, hranite izven dosega otrok.** Obstaja nevarnost hudih poškodb.
- ▶ **Ne povzročite kratkega stika na zatičih!** To lahko tako hudo poškoduje držalo za zaslon, da ga ni več mogoče popraviti in ga je treba zamenjati.
- ▶ **Na kontaktih ne sme biti umazanije.** Tako se preprečijo okvare ali poškodbe.
- ▶ **Če vam držalo za zaslon pade na tla, preverite, da njegovi robovi niso ostri.** Po potrebi ga zamenjajte.
- ▶ **Če računalnik ali njegov nosilec segata čez krmilo, kolesa ne postavite na krmilo in sedež.** Na ta način bi lahko računalnik ali držalo nepopravljivo poškodovali. Računalnik odstranite tudi pred vpetjem kolesa na stojalo, da tako preprečite padec ali poškodbe računalnika.
- ▶ **Upoštevajte vse nacionalne predpise glede registracije in uporabe električnih koles.**
- ▶ **Preberite in upoštevajte varnostne napotke in navodila v vseh navodilih za uporabo sistema eBike ter v navodilih za uporabo električnega kolesa.**

Opis izdelka in njegovega delovanja

Namenska uporaba

Držalo za zaslon je namenjeno vzpostavljanju mehanske in električne povezave z zaslonom ali računalnikom.

Na držalo za zaslon so lahko priključene samo originalne Boscheve komponente električnega kolesa eBike.

Za delovanje sistema električnega kolesa eBike držalo za zaslon ni potrebno.

Komponente na sliki

Oštevilčenje prikazanih komponent se nanaša na shematske prikaze na začetku navodil za uporabo.

- (1) Vpenjalo za zaslon
- (2) Ohišje adapterja
- (3) Objemka
- (4) Vpenjalni vijak
- (5) Sferični gumijasti distančnik
- (6) Enoročno držalo
- (7) Vijak za nastavitve nagiba

(8) Fiksna plošča

(9) Kljukica

(10) Priključna kabla

(11) Pritrdilna vijaka za vpenjalo za zaslon

Vpenjalo za zaslon (1) se lahko pritrdi tudi neposredno na ogrodje kolesa.

Tehnični podatki

Držalo za zaslon

Koda izdelka		BDS3210 BDS3250 BDS3620 BDS3630
Izhodna napetost	V	4,75 ... 5,4
Izhodni tok, največji dovoljeni	A	1,5
Delovna temperatura	°C	-5 ... +40
Temperatura shranjevanja	°C	+10 ... +40
Vrsta zaščite		IP54

Namestitev

Možne postavitve (glejte sliko A)

Enoročno držalo se lahko na krmilo pritrdi na tri različne načine:

- Postavitev pred krmilom (1)
- Postavitev nad nosilcem za krmilo (2)
- Postavitev poleg nosilca za krmilo (3)

Opomba: za zagotovitev urejene napeljave kablov je treba pri določenih postavitvi uporabiti določeno vpenjalo za zaslon: za postavitev pred krmilom vpenjalo za zaslon BDS3210 (električni priključki so zadaj); za postavitev nad nosilcem za krmilo ali postavitev poleg nosilca za krmilo pa vpenjalo za zaslon BDS3250 (električni priključki so spredaj).

Če želite spremeniti postavitev in imate ustrezno vpenjalo za zaslon (1), morate najprej odstraniti in na novo pritrditi enoročno držalo (6).

Opomba: krmilo ima lahko dva različna premera (31,8 mm in 35 mm). Prodajalec koles vam bo pomagal izbrati prave komponente.

Pritrditev vpenjala za zaslon (glejte sliko B)

Vpenjalo za zaslon (1) vstavite v ohišje adapterja (2). Pri tem upoštevajte zeleno postavitev. Vpenjalo za zaslon (1) od spodaj pritrdite z vijakoma (11). Pri tem upoštevajte vrtilni moment, naveden na ohišju adapterja (2).

Priključite priključna kabla iz pogonske in upravljalne enote. Za delovanje sistema ni pomembno, kateri kabel je priključen na kateri priključek. Pri priključevanju kablov bodite pozorni na to, da se oznaki na vtiču in kablu ujemata.

Pritrditev na krmilo (glejte sliko C)

Opomba: držalo za zaslon je lahko pritrdjeno samo na cilindrično območje krmila in ne na stožčasto območje. Če

Želite zaslon pritrčiti na sredino, mora biti cilindrično območje krmila široko najmanj 90 mm.

Razprite objemko in s sferičnim gumijastim distančnikom **(5)** v želeni položaj namestite enoročno držalo **(6)**. Rahlo privijte vpenjalni vijak **(4)**, da lahko še vedno premikate enoročno držalo **(6)**.

Naklon vpenjala za zaslon se prilagaja z odvijanjem in privijanjem vijaka **(7)**. Če je mogoče, naklon vpenjala prilagajajte, ko zaslon ali računalnik nista v nosilcu.

Na stiku enoročnega držala **(6)** in ohišja adapterja je ozobje, ki omogoča poravnavo ohišja adapterja samo v vnaprej določenih položajih. Pred privijanjem vijaka **(7)** preverite, ali so zobje ozobja v skladnem položaju. Upoštevajte tudi vrtilni moment, naveden na enoročnem držalu **(6)**.

Enoročno držalo **(6)** namestite v končni položaj in privijte vpenjalni vijak **(4)**. Tudi pri tem upoštevajte vrtilni moment, naveden na enoročnem držalu **(6)**.

Sferični gumijasti distančnik **(5)** omogoča premikanje enoročnega držala **(6)** v vse smeri.

Fiksirna plošča

Fiksirna plošča **(8)** omogoča pritrjevanje končne naprave, ki se namešča na nosilec za zaslon. Uporaba je opisana v ustreznih navodilih za uporabo končne naprave.

Vzdrževanje in servisiranje

Vzdrževanje in čiščenje

Držala za zaslon ne čistite z visokotlačnim čistilnikom.

Za čiščenje uporabljajte mehko krpo, ki je navlažena z golj z vodo. Ne uporabljajte čistilnih sredstev.

► **Vsa popravila naj opravi zgolj pooblaščen prodajalec koles.**

Servisna služba in svetovanje uporabnikom

Z vsemi vprašanji o sistemu eBike in njegovih komponentah se obrnite na pooblaščenega prodajalca koles.

Podatke za stik s pooblaščenimi prodajalci koles najdete na spletni strani www.bosch-ebike.com.

Odlaganje



Pogonsko enoto, računalnik z upravljalno enoto, akumulatorsko baterijo, senzor hitrosti, pribor in embalažo oddajte v okolju prijazno recikliranje.

Električnih koles in njihovih komponent ne odvrzite med gospodinjske odpadke!



Odslužene električne naprave (v skladu z Direktivo 2012/19/EU) in okvarjene ali izrabljene akumulatorske/navadne baterije (v skladu z Direktivo 2006/66/ES) je treba zbirati ločeno in jih okolju prijazno reciklirati.

Neuporabne komponente Boschevega električnega kolesa oddajte pooblaščenemu prodajalcu koles.

Pridržujemo si pravico do sprememb.

Sigurnosne napomene



Treba pročitati sve sigurnosne napomene i upute. Propusti do kojih može doći uslijed nepridržavanja sigurnosnih napomena i uputa mogu uzrokovati električni udar, požar i/ili teške ozljede.

Sačuvajte sve sigurnosne napomene i upute za buduću primjenu.

- ▶ **Kontaktne površine nosača zaslona mogu postati jako vruće (> 60 °C). Ostavite kontaktne površine da se temperiraju prije dodirivanja.** To posebno vrijedi kada upotrebljavate SmartphoneGrip (prsten za pametni telefon).
- ▶ **Držite malu djecu podalje od sitnih dijelova koji se mogu progutati.** Postoji opasnost od teških ozljeda.
- ▶ **Nikada nemojte kratko spajati pinove!** Nosač zaslona može se nepovratno oštetiti i tada ga treba zamijeniti.
- ▶ **Provjerite da na kontaktima nema prljavštine.** Tako ćete izbjeći funkcionalne smetnje ili oštećenja.
- ▶ **Nakon pada provjerite jesu li oštri rubovi nosača zaslona.** Po potrebi ga zamijenite.
- ▶ **Nemojte odlagati bicikl naglavce na upravljač ili sjedalo ako su putno računalo ili njegov nosač istureni preko upravljača.** Putno računalo ili nosač mogu se nepovratno oštetiti. Skinite putno računalo čak i prije stavljanja bicikla u držač za montažu kako biste izbjegli da putno računalo padne ili se ošteti.
- ▶ **Poštujte sve nacionalne propise za izdavanje prometne dozvole i korištenje električnih bicikala.**
- ▶ **Pročitajte i pridržavajte se sigurnosnih napomena i uputa u svim uputama za uporabu eBike sustava te u uputama za uporabu vašeg e-bicikla.**

Opis proizvoda i radova

Namjenska uporaba

Nosač zaslona je namijenjen za izvođenje mehaničkog i električnog spoja sa zaslonom ili putnim računalom.

S nosačem zaslona smiju se spojiti samo originalne Bosch eBike komponente.

Nosač zaslona nije potreban za funkcioniranje eBike sustava.

Prikazani dijelovi uređaja

Numeriranje prikazanih komponenti odnosi se na prikaze na stranicama sa slikama koje se nalaze na početku ove upute.

- (1) Prihvat zaslona
- (2) Adapter
- (3) Obujmica za nosač
- (4) Vijak za obujmicu
- (5) Sferna distantna gumica
- (6) 1-kraki držač
- (7) Vijak za namještanje nagiba

(8) Sigurnosna ploča

(9) Kukica

(10) Priključni kabeli

(11) Vijci za pričvršćivanje prihvata zaslona

Prihvat zaslona (1) također može biti utaknut izravno u konstrukciju bicikla.

Tehnički podaci

Nosač zaslona		
Kôd proizvoda		BDS3210 BDS3250 BDS3620 BDS3630
Izlazni napon	V	4,75 ... 5,4
Izlazna struja maks.	A	1,5
Radna temperatura	°C	-5 ... +40
Temperatura skladištenja	°C	+10 ... +40
Vrsta zaštite		IP54

Montaža

Položaji za montažu (vidjeti sliku A)

1-kraki držač može se montirati na upravljač u tri različita položaja:

- ispred upravljača ①
- iznad prednjeg dijela ②
- u trokutu upravljača ③

Napomena: Kako bi se osigurala čista vodilica kabela, za različite položaje treba upotrebljavati odgovarajući prihvat zaslona: ispred upravljača prihvat zaslona BDS3210 (električni priključci straga); iznad prednjeg dijela ili u trokutu prihvat zaslona BDS3250 (električni priključci srijeda).

Ako želite promijeniti položaj za montažu i imate odgovarajući prihvat zaslona (1), najprije trebate demontirati 1-kraki držač (6) i zatim ga ponovno montirati.

Napomena: Vodite računa da postoje dva različita promjera upravljača (31,8 mm i 35 mm). Vaš trgovac bicikala pomoći će vam pri odabiru pravih komponenti.

Montaža prihvata zaslona (vidjeti sliku B)

Umetnite prihvat zaslona (1) u adapter (2). Pritom pazite na željeni položaj za montažu. Prihvat zaslona (1) pričvrstite vijcima (11) s donje strane. Pritom pazite na zakretni moment naveden na adapteru (2).

Priključite priključne kabele koji dolaze iz pogonske i upravljačke jedinice. Što se tiče funkcionalnosti, nije važno koji ćete kabel utaknuti u koji priključak. Pri umetanju kabela pazite na oznake na utikaču i kabelu tako da se međusobno podudaraju.

Pričvršćivanje na upravljač (vidjeti sliku C)

Napomena: Nosač zaslona smije se priključiti samo u cilindričnom području upravljača, a ne u konusnom

području. Kako biste mogli stegnuti zaslon na sredini, upravljač mora imati cilindrično području širine najmanje 90 mm.

Otvorite objumicu i stavite 1-kraki držač **(6)** sa sfernom distantnom gumicom **(5)** u željeni položaj. Lagano pritegnite vijak za objumicu **(4)** tako da se 1-kraki držač **(6)** još može pomicati.

Namjestite nagib prihvata zaslona otpuštanjem i fiksiranje vijka **(7)**. Po mogućnosti namjestite nagib bez zaslona ili putnog računala.

U spoju 1-krakog držača **(6)** s adapterom nalazi se ozubljenje koje omogućuje centriranje adaptera samo u unaprijed definiranim položajima. Prije pritezanja vijka **(7)** pazite da zupci pravilno zahvaćaju jedni u druge. Dodatno se pridržavajte zakretnog momenta navedenog na 1-krakom držaču **(6)**.

Stavite 1-kraki držač **(6)** u konačni položaj i pritegnite vijak za objumicu **(4)**. Također ovdje se pridržavajte zakretnog momenta navedenog na 1-krakom držaču **(6)**.

Sferna distantna gumica **(5)** omogućuje pomicanje 1-krakog držača **(6)** u svim smjerovima.

Sigurnosna ploča

Pomoću sigurnosne ploče **(8)** može se osigurati krajnji uređaj postavljen na nosaču zaslona. Uporaba je opisana u odgovarajućim uputama za uporabu krajnjeg uređaja.

Održavanje i servisiranje

Održavanje i čišćenje

Nosač zaslona ne smijete čistiti vodom pod tlakom.

Za čišćenje koristite meku krpu navlaženu samo vodom. Ne koristite sredstva za čišćenje.

► **Popravke prepustite isključivo ovlaštenom trgovcu bicikala.**

Servisna služba i savjeti o uporabi

Za sva pitanja glede eBike sustava i njegovih komponenti obratite se ovlaštenom trgovcu bicikala.

Kontakt podatke ovlaštenih trgovaca bicikala naći ćete na internetskoj stranici www.bosch-ebike.com.

Zbrinjavanje



Pogonsku jedinicu, putno računalo uklj. upravljačku jedinicu, bateriju, senzor brzine, pribor i ambalažu treba dovesti na ekološki prihvatljivo recikliranje.

E-bicikle i njihove komponente ne bacajte u kućni otpad!



Sukladno europskoj Direktivi 2012/19/EU električni uređaji koji više nisu uporabivi i sukladno europskoj Direktivi 2006/66/EZ neispravne ili istrošene akubaterije/baterije moraju se odvojeno sakupljati i dovesti na ekološki prihvatljivo recikliranje.

Molimo predajte ovlaštenom trgovcu bicikala neuporabive Bosch komponente e-bicikla.

Zadržavamo pravo promjena.

Ohutusnõuded



Lugege läbi kõik ohutusnõuded ja juhised.

Ohutusnõuete ja juhiste eiramine võib kaasa tuua elektrilöögi, tulekahju ja/või raskeid vigastusi.

Hoidke kõik ohutusnõuded ja juhised edasiseks kasutamiseks hoolikalt alles.

- ▶ **Ekraanihoidiku kontaktpinnad võivad väga kuumaks minna (> 60 °C). Laske kontaktpindade temperatuuril langeda, enne kui te neid puudutate.** See kehtib eelkõige siis, kui te kasutate nutitelefoni pidet SmartphoneGrip.
- ▶ **Hoidke väikesed osad, mida saaks alla neelata, väikestest lastest eemal.** Ähvardab raskete vigastuste oht.
- ▶ **Ärge kunagi tihvte lühistage!** Ekraanihoidik võib pöördumatult kahjustada saada ja selle peab siis välja vahetama.
- ▶ **Tagage, et kontaktid oleksid mustumistest vabad.** Seeläbi väldite te toimivushäireid või kahjustusi.
- ▶ **Kontrollige pärast kukkumist, kas ekraanihoidikut esineb teravaid servi.** Vahetage see vajaduse korral välja.
- ▶ **Ärge asetage jalgratast tagurpidi juhtrauale ja sadulale, kui juhtpult või selle klamber ulatub juhtrauast kõrgemale.** Võite pardaarvutit või selle hoidikut parandamatult vigastada. Et pardaarvuti maha ei kukuks või seda ei vigastataks, eemaldage pardaarvuti ka enne jalgratta kinnitamist montaažihooldikusse.
- ▶ **Järgige kõiki riigisisesed eBike'idele kasutusloa andmise ja eBike'ide kasutamise eeskirju.**
- ▶ **Lugege läbi eBike-süsteemi kõikides kasutusjuhendites ning eBike'i kasutusjuhendis toodud ohutusnõuded ja juhised ning järgige neid.**

Toote kirjeldus ja kasutusjuhend

Nõuetekohane kasutamine

Ekraanihoidik on ette nähtud selleks, et tekitada mehaaniline ja elektriline ühendus ekraani või pardaarvutiga.

Ekraanihoidikuga tohib ühendada ainult Boschi eBike'i originaalkomponente.

Toimiva eBike'i süsteemi jaoks ei ole ekraanihoidik vajalik.

Joonistel kujutatud komponendid

Seadme osade numeratsiooni aluseks on kasutusjuhendi alguses sisalduvatel joonistel lehekülgedel toodud numbrid.

- (1) Ekraani vastuvõtupesa
- (2) Adapteri dokk
- (3) Klamber hoidiku jaoks
- (4) Klambripolt
- (5) Sfääriline vahekumm
- (6) 1 vardaga hoidik

(7) Polt kalde reguleerimiseks

(8) Kindlustusplaat

(9) Fikseerimiskonks

(10) Ühendusjuhtmed

(11) Ekraani vastuvõtupesa kinnituspoldid

Ekraani vastuvõtupesa (1) võib olla ka otse jalgratta konstruktsiooni sisse paigutatud.

Tehnilised andmed

Ekraanihoidik		
Tootekood		BDS3210 BDS3250 BDS3620 BDS3630
Väljundpinge	V	4,75 ... 5,4
Väljundvoolu tugevus, maksimaalselt	A	1,5
Töötemperatuur	°C	-5 ... +40
Hoiutemperatuur	°C	+10 ... +40
Kaitseklass		IP54

Paigaldus

Montaažiasendid (vaata joonist A)

1 vardaga hoidiku saab juhtraua külge monteerida kolme erinevasse asendisse:

- Juhtraua ① ette
- Esiosa ② kohale
- Juhtraua kolmnurka ③

Juhis: selleks et tagada korrallik kaablijuhik, peab erinevate asendite jaoks kasutama vastavalt sobivat ekraani vastuvõtupesa: juhtraua ees ekraani vastuvõtupesa BDS3210 (elektrilised ühendused on taga); esiosa kohal või kolmnurgas ekraani vastuvõtupesa BDS3250 (elektrilised ühendused on ees).

Kui te tahate montaažiasendit muuta ja teil on olemas õige ekraani vastuvõtupesa (1), siis peate te kõigepealt 1 vardaga hoidiku (6) demonteerima ja seejärel uuesti monteerima.

Juhis: palun võtke arvesse, et on olemas kaks erinevat juhtraua läbimõõtu (31,8 mm ja 35 mm). Teie jalgrattamüüja aitab teid õigete komponentide väljavalimisel.

Ekraani vastuvõtupesa paigaldamine (vaata joonist B)

Pange ekraani vastuvõtupesa (1) adapteri doki (2) sisse. Võtke seejuures arvesse soovitud paigaldusasendit. Keerake ekraani vastuvõtupesa (1) poltide (11) abil altpoolt kinni. Võtke seejuures arvesse adapteri doki (2) peal äratoodud pöördemomenti.

Ühendage ajamisõlmest ja juhtseadmest tulevad ühenduskaablid. Toimivuse seisukohalt on ükskõik, kumb kaabel kumba ühendusse sisse pistetakse. Võtke kaablite

sissepiistmisel arvesse pistikul ja kaablil olevat märgistust, et need teineteise juurde sobiksid.

Kinnitus juhtrauale (vaata joonist C)

Juhis: ekraanihoidiku kinnituse tohib teha ainult juhtraua silindrilisse piirkonda ja mitte koonilisse piirkonda. Selleks et ekraani saaks keskkohast klambritega kinnitada, peab juhtraual olema vähemalt 90 mm laiune silindriline piirkond. Avage klamber ja viige 1 vardaga hoidik **(6)** koos sfäärilise vahekummiga **(5)** soovitud asendisse. Pingutage klambripolt **(4)** kergelt kinni, nii et te saaksite veel 1 vardaga hoidikut **(6)** liigutada.

Seadistage ekraani vastuvõtupesaga kalle poldi **(7)** lahtipäästmise ja fikseerimise teel. Seadistage kalle eelistatult ilma ekraani või pardaarvutita.

1 vardaga hoidiku **(6)** ühenduses adapteri dokiga paikneb hammastus, mis teeb võimalikuks adapteri doki väljarihtimise ainult eelmääratletud asenditesse. Võtke enne poldi **(7)** kinnipingutamist arvesse seda, et hambad haakuksid üksteisega õigesti. Võtke täiendavalt arvesse 1 vardaga hoidiku **(6)** peal äratoodud pöördemomenti.

Viige 1 vardaga hoidik **(6)** lõplikku asendisse ja pingutage klambripolt **(4)** kinni. Võtke ka siinkohal arvesse 1 vardaga hoidiku **(6)** peal äratoodud pöördemomenti.

Sfäärilise vahekkumi **(5)** abil on võimalik 1 vardaga hoidikut **(6)** kõigisse suundadesse liigutada.

Kindlustusplaat

Kindlustusplaadi **(8)** abil saab kindlustada ekraanihoidiku peale paigutatud lõppseadme. Kasutamist kirjeldatakse vastavas lõppseadme käitamisujuhendis.

Hooldus ja korrashoid

Hooldus ja puhastus

Ekraanihoidikut ei tohi surveveega puhastada.

Kasutage puhastuseks pehmet, ainult veega niisutatud lappi. Ärge kasutage puhastusvahendeid.

► **Laske kõik parandustööd teha ainult autoriseeritud jalgrattamüüjal.**

Müüj järgne teenindus ja kasutusala nõustamine

Kõigi küsimuste korral eBike'i ja selle komponentide kohta pöörduge autoriseeritud jalgrattamüüja poole.

Volitatud jalgrattamüüjate kontaktandmed leiate veebisaidilt www.bosch-ebike.com.

Kasutuskõlbatuks muutunud seadmete ringlussevõtt



Ajamisõlm, pardaarvuti koos käsitsemisüksusega, aku, kiiruseandur, lisavarustus ja pakendid tuleb loodushoidlikult taaskasutusse suunata.

Ärge visake oma eBike'i ega selle komponente olmejäätmete hulka!



Vastavalt Euroopa Liidu direktiivile 2012/19/EL elektri- ja elektroonikaseadmete jäätmete kohta ja vastavalt direktiivile 2006/66/EÜ tuleb defektsed või kasutusressursi ammendanud akud/patareid eraldi kokku koguda ja keskkonnasäästlikult ringlusse võtta.

Boschi eBike'i kasutusressursi ammendanud komponendid andke üle volitatud jalgrattamüüjale.

Tootja jätab endale õiguse muudatuste tegemiseks.

Drošības noteikumi



Izlasiet drošības noteikumus un norādījumus lietošanai. Drošības noteikumu un norādījumu neievērošana var izraisīt aizdegšanos un būt par cēloni elektriskajam triecienam vai nopietnam savainojumam.

Pēc izlasīšanas uzglabājiet šos noteikumus turpmākai izmantošanai.

- ▶ **Displeja turētāja kontaktvirsmas var ļoti stipri sakarst (> 60 °C). Ļaujiet kontaktvirsmām atdzist pirms pieskaraties tām.** Tas ir īpaši jāievēro, ja izmantojat SmartphoneGrip.
- ▶ **Raugiet, lai viegli norijamas sīkas daļas nebūtu sasniedzamas maziem bērniem.** Pastāv smagi savainojumi.
- ▶ **Nekādā gadījumā nesaslēdziet tapas išslēgumā!** Displeja stiprinājums var tikt neatgriezēniski bojāts, un tas ir jānomaina.
- ▶ **Pārliecinieties, ka kontakti ir brīvi no netīrumiem.** Tādējādi jūs novēršat darbības traucējumus vai bojājumus.
- ▶ **Pēc kritiena pārbaudiet, vai displeja turētājam nav radušās asas malas.** Ja nepieciešams, nomainiet to.
- ▶ **Nepaceliet velosipēdu virs galvas un nenovietojiet to uz stūres vai uz sēdekļa, ja bortdators vai tā turētājs paceļas virs stūres.** Šādā gadījumā bortdators vai tā turētājs var tikt neatgriezēniski bojāts. Noņemiet bortdatoru arī pirms velosipēda iestiprināšanas montāžas turētājā, lai novērstu bortdatora krišanu vai sabojāšanos.
- ▶ **Ievērojiet visus valstī spēkā esošos likumus un noteikumus, kas saistīti ar elektrovēlosipēdu lietošanu.**
- ▶ **Izlasiet un ievērojiet visu elektrovēlosipēda eBike sistēmu lietošanas pamācībās un paša elektrovēlosipēda eBike lietošanas pamācība sniegtos drošības noteikumus un lietošanas norādījumus.**

Izstrādājuma un tā funkciju apraksts

Pielietojums

Displeja turētājs ir paredzēts, lai izveidotu mehānisku vai elektrisku savienojumu ar displeju vai bortdatoru.

Displeja turētājam drīkst pievienot tikai oriģinālos Bosch elektrovēlosipēda eBike komponentus.

Lai elektrovēlosipēda eBike sistēma darbotos, displeja turētājs nav nepieciešams.

Attēlotās sastāvdaļas

Attēloto sastāvdaļu numerācija atbilst lietošanas pamācības sākumā esošajās grafikas lappusēs sniegtajiem attēliem.

- (1) Displeja stiprinājums
- (2) Adaptera čaula
- (3) Čaula turētājam

- (4) Čaulas skrūve
- (5) Sfēriska gumijas starplika
- (6) 1 pleca turētājs
- (7) Sagāzuma regulēšanas skrūve
- (8) Fiksējošā plāksne
- (9) Fiksācijas āķi
- (10) Pieslēguma līnijas
- (11) Stiprinājuma skrūves displeja stiprinājumam

Displeja stiprinājumu (1) var arī integrēt tieši velosipēda konstrukcijā.

Tehniskie dati

Displeja turētājs		
Izstrādājuma kods		BDS3210 BDS3250 BDS3620 BDS3630
Izejas spriegums	V	4,75 ... 5,4
Izejas strāva, maks.	A	1,5
Darba temperatūra	°C	-5 ... +40
Uzglabāšanas temperatūra	°C	+10 ... +40
Aizsardzības klase		IP54

Montāža

Montāžas pozīcijas (skatīt attēlu A)

- 1 pleca turētāju var uzstādīt uz stūres trīs dažādās pozīcijās:
- pirms stūres ①;
 - uz stūres stieņa ②;
 - stūres trīsstūra elementā ③.

Norāde: lai nodrošinātu tīru kabeļu izvilkšanu, katrai pozīcijai ir jāizmanto atbilstošs displeja stiprinājums: uzstādīšanai pirms stūres jāizmanto displeja stiprinājums BDS3210 (elektriskie pieslēgumi aizmugurē); uzstādīšanai uz stūres stieņa vai trīsstūra elementā jāizmanto displeja stiprinājums BDS3250 (elektriskie pieslēgumi priekšpusē).

Ja vēlaties izmainīt montāžas pozīciju un jums ir pareizais displeja stiprinājums (1), jums vispirms ir jādemontē 1 pleca turētājs (6) un pēc tam tas jāuzstāda atpakaļ.

Norāde: ņemiet vērā, ka pastāv divi dažādi stūres diametri (31,8 mm un 35 mm). Jūsu velosipēdu izplatītājs palīdzēs jums izvēlēties pareizos komponentus.

Displeja stiprinājuma uzstādīšana (skatīt attēlu B)

Ievietojiet displeja stiprinājumu (1) adaptera čaulā (2). Uzstādīšanas laikā sekojiet līdzi nepieciešamajai pozīcijai. No apakšpuses stingri pieskrūvējiet displeja stiprinājumu (1) ar skrūvēm (11). To darot, ņemiet vērā uz adaptera čaulas (2) norādīto griezes momentu.

Pieslēdziet no piedziņas bloka un vadības bloka nākošo pieslēguma kabeli. Darbību neietekmē tas, kurā pieslēgvietā tiek pieslēgts katrs no kabeļiem. Kabeļu pievienošanas laikā

ņemiet vērā marķējumus uz spraudņa un kabeļa, tiem ir jāsakrīt.

Piestiprināšana pie stūres (skatīt attēlu C)

Norāde: displeja turētāju drīkst piestiprināt tikai pie stūres cilindriskās daļas, nevis koniskās daļas. Lai displeju varētu uzstādīt centrā, stūres cilindriskajai daļai jābūt vismaz 90 mm platai.

Atveriet čaulu un novietojiet 1 pleca turētāju **(6)** ar sfērisko gumijas starpliku **(5)** nepieciešamajā pozīcijā. Viegli pievelciet čaulas skrūvi **(4)**, lai jūs vēl varētu pakustināt 1 pleca turētāju **(6)**.

Iestatiet displeja stiprinājuma sagāzumu, atskrūvējot un pieskrūvējot skrūvi **(7)**. Iestatiet sagāzumu iepriekš bez displeja vai bortdatora.

1 pleca turētāja **(6)** savienojumā ar adaptera čaulu ir zobratu savienojums, kas ļauj novietot adaptera čaulu tikai iepriekš noteiktās pozīcijās. Skrūves **(7)** pievilkšanas laikā, raugiet lai zobi iegultu viens otrā. Tāpat ņemiet vērā uz 1 pleca turētāja **(6)** norādīto griezes momentu.

Novietojiet 1 pleca turētāju **(6)** gala pozīcijā un stingri pievelciet čaulas skrūvi **(4)**. Tāpat ņemiet vērā uz 1 pleca turētāja **(6)** norādīto griezes momentu.

Pateicoties sfēriskajai gumijas starplikai **(5)**, 1 pleca turētāju **(6)** iespējams pārvietot visos virzienos.

Fiksējošā plāksne

Fiksējošā plāksne **(8)** ļauj nostiprināt displeja turētāja ievietoto gala ierīci. Lietošana ir aprakstīta attiecīgās gala ierīces lietošanas instrukcijā.

Apkalpošana un apkope

Apkalpošana un tīrīšana

Displeja turētāju nedrīkst tīrīt ar augstsprieguma ūdens strūklu.

Tīrīšanai lietojiet mikstu drānu, kas samitrināta tikai ar ūdeni. Nelietojiet tīrīšanas līdzekļus.

► **Uzticiet visus elektrovelosipēda remonta darbus vienīgi speciālistiem no pilnvarotas velosipēdu tirdzniecības vietas.**

Klientu apkalpošanas dienests un konsultācijas par lietošanu

Ja rodas jautājumi par elektrovelosipēda eBike sistēmu un tās sastāvdaļām, griezieties pilnvarotā velosipēdu tirdzniecības vietā.

Pilnvaroto velosipēdu tirdzniecības vietu kontaktinformāciju var atrast interneta vietnē www.bosch-ebike.com.

Atbrīvošanās no nolietotajiem izstrādājumiem



Piedziņas mezgls, bortdators kopā ar vadības bloku, akumulators, ātruma devējs, piederumi un iesaiņojuma materiāli jāpakļauj otrreizējai pārstrādei apkārtējai videi nekaitīgā veidā.

Neizmetiet nolietotos elektrovelosipēdus eBike un to sastāvdaļas sadzīves atkritumu tvertnē!



Atbilstoši Eiropas Savienības direktīvai 2012/19/ES, lietošanai nederīgie elektroinstrumenti, kā arī, atbilstoši Eiropas Savienības direktīvai 2006/66/EK, bojātie vai nolietotie akumulatori un baterijas jāsavāc atsevišķi un jāpakļauj otrreizējai pārstrādei apkārtējai videi nekaitīgā veidā.

Vairs nenogādājiet nolietotos elektrovelosipēdus eBike un to sastāvdaļas pilnvarotā velosipēdu tirdzniecības vietā.

Tiesības uz izmaiņām tiek saglabātas.

Saugos nuorodos



Perskaitykite visas šias saugos nuorodas ir reikalavimus. Nesilaikant saugos nuorodų ir reikalavimų gali trenkti elektros smūgis, kilti gaisras, galima smarkiai susižaloti ir sužaloti kitus asmenis.

Saugokite visas saugos nuorodas ir reikalavimus, kad ir ateityje galėtumėte jais pasinaudoti.

- ▶ **Ekrano laikiklio kontaktiniai paviršiai gali labai įkaisti (> 60 °C).** Prieš prisiliedami prie kontaktinių paviršių palaukite, kol nusistovės pastovi jų temperatūra. Tai ypač galioja tada, kai naudojate „SmartphoneGrip“.
- ▶ **Mažas dalis, kurias galima praryti, saugokite nuo mažų vaikų.** Gresia sunkių sužalojimų pavojus.
- ▶ **Niekada nesujunkite kaiščių trumpuoju būdu!** Ekrano laikiklis gali būti nepataisomai sugadintas, ir jį tada reikės pakeisti.
- ▶ **Įsitinkinkite, kad ant kontaktų nėra nešvarumų.** Taip išvengsite veikimo trikdžių ir pažeidimų.
- ▶ **Po sutrenkimo patikrinkite, ar nėra ekrano laikiklio aštrių briaunų.** Jei reikia, jį pakeiskite.
- ▶ **Nestatykite dviračio apvertę ant vairo ir sėdynės, jei dviračio kompiuteris arba jo laikiklis išsikišę iš vairo.** Dviračio kompiuteris arba laikiklis gali būti nepataisomai sugadinami. Dviračio kompiuterį taip pat nuimkite prieš įtvirtindami dviratį montavimo rėme, kad išvengtumėte dviračio kompiuterio nukritimo ir pažeidimo.
- ▶ **Laikykitės visų nacionalinių teisės aktų dėl „eBike“ leidimo eksploatuoti ir naudojimo.**
- ▶ **Perskaitykite visose „eBike“ sistemos naudojimo instrukcijose bei jūsų „eBike“ naudojimo instrukcijoje pateiktas saugos nuorodas ir reikalavimus ir jų laikykitės.**

Gaminio ir savybių aprašas

Naudojimas pagal paskirtį

Ekrano laikiklis yra skirtas mechaninei ir elektrinei jungčiai su ekranu arba dviračio kompiuteriu sukurti.

Su ekrano laikikliu leidžiama sujungti tik originaliu Bosch „eBike“ komponentus.

Veikiančiai „eBike“ sistemai ekrano laikiklio nereikia.

Pavaizduoti prietaiso elementai

Pavaizduotų komponentų numeriai atitinka instrukcijos pradžioje pateiktos schemos numerius.

- (1) Ekrano įtvaras
- (2) Adapterio korpusas
- (3) Sąvarža laikikliui
- (4) Sąvaržos varžtas
- (5) Sferinis guminis tarpiklis
- (6) 1-svertis laikiklis
- (7) Varžtas posvyriui reguliuoti

- (8) Apsauginė plokštė
- (9) Fiksuojamasis kablukas
- (10) Prijungiamieji laidai
- (11) Tvirtinamieji varžtai ekrano įtvarui

Ekrano įtvarą (1) taip pat galima įstatyti tiesiai į dviračio konstrukciją.

Techniniai duomenys

Ekrano laikiklis		
Gaminio kodas		BDS3210 BDS3250 BDS3620 BDS3630
Išeinamoji įtampa	V	4,75 ... 5,4
Maks. išeinamoji srovė	A	1,5
Darbinė temperatūra	°C	-5 ... +40
Sandėliavimo temperatūra	°C	+10 ... +40
Apsaugos tipas		IP54

Montavimas

Montavimo padėties (žr. A pav.)

1-svertį laikiklį prie vairo galima montuoti trijose skirtingose padėtyse:

- Prieš vairą ①
- Virš vairo iškyšos ②
- Vairo trikampyje ③

Nuoroda: siekiant užtikrinti tinkamą laidų nuvedimą, skirtingoms padėtimis reikia naudoti atitinkamą ekrano įtvarą: prieš vairą – ekrano įtvarą BDS3210 (elektrinės jungtys užpakalinėje pusėje); virš vairo iškyšos arba trikampyje – ekrano įtvarą BDS3250 (elektrinės jungtys priekinėje pusėje).

Jei norite pakeisti montavimo padėtį ir turite tinkamą ekrano įtvarą (1), pirmiausia turi išmontuoti 1-svertį laikiklį (6) ir tada sumontuoti iš naujo.

Nuoroda: prašome atkreipti dėmesį į tai, kad yra du skirtingi vairo skersmenys (31,8 mm ir 35 mm). Dviračio pardavėjas jums padės išsirinkti tinkamus komponentus.

Ekrano įtvaro sumontavimas (žr. B pav.)

Ekrano įtvarą (1) įstatykite į adapterio korpusą (2). Atkreipkite dėmesį į pageidaujama įmontavimo padėtį. Ekrano įtvarą (1) iš apačios tvirtai prisukite varžtais (11). Atkreipkite dėmesį sukimo momentą, nurodytą ant adapterio korpuso (2).

Prijunkite nuo pavaros bloko ir valdymo bloko einantį jungiamąjį laidą. Funkcionavimo atžvilgiu nėra skirtumo, kuris laidas bus prijungtas prie kurios jungties. Prijungdami laidą įsitinkinkite, kad kištuko ir laido žymės sutampa.

Tvirtinimas prie vairo (žr. C pav.)

Nuoroda: ekrano laikiklį leidžiama tvirtinti tik cilindrinėje vairo srityje, o ne kūginėje srityje. Kad ekraną būtų galima pri-

tvirtinti viduryje, vairo cilindrinė sritis turi būti ne mažiau kaip 90 mm pločio.

Atverkite sąvaržą ir nustatykite 1-svertį laikiklį **(6)** su sferiniu guminiu tarpikliu **(5)** į norimą padėtį. Šiek tiek užveržkite sąvaržos varžtą **(4)** – tiek, kad dar galėtumėte pajudinti 1-svertį laikiklį **(6)**.

Atlaisvindami arba užverždami varžtą **(7)**, nustatykite ekrano įtvoro posvyrį. Posvyrį rekomenduojama nustatyti be ekrano arba dviračio kompiuterio.

Naudojant 1-svertį laikiklį **(6)** su adapterio korpusu, būna dantukai, kurie adapterio korpusą leidžia nukreipti tik iš anksto nustatytoje padėtyse. Prieš užverždami varžtą **(7)** atkreipkite dėmesį į tai, kad dantukai tinkamai įsistatytų vieni į kitus. Taip pat laikykitės ant 1-svertio laikiklio **(6)** nurodyto sukimo momento.

1-svertį laikiklį **(6)** nustatykite į galutinę padėtį ir tvirtai užveržkite sąvaržos varžtą **(4)**. Taip pat čia laikykitės ant 1-svertio laikiklio **(6)** nurodyto sukimo momento.

Sferinis guminis tarpiklis **(5)** leidžia pasukti 1-svertį laikiklį **(6)** visomis kryptimis.

Apsauginė plokštė

Apsauginė plokštė **(8)** apsaugo ant ekrano laikiklio pritvirtintą galinį prietaisą. Naudojimas aprašytas atitinkamo galinio prietaiso naudojimo instrukcijoje.

Priežiūra ir servisas

Priežiūra ir valymas

Ekrano laikiklį aukšto slėgio srove plauti draudžiama.

Valykite minkštu, tik vandeniu sudrėkintu skudurėliu. Nenaudokite jokių valymo priemonių.

► **Dėl bet kokie remonto kreipkitės tik į įgaliotą dviračių prekybos atstovą.**

Klientų aptarnavimo skyrius ir konsultavimo tarnyba

Iškilus bet kokiems, su „eBike“ sistema ir jos komponentais susijusiems klausimams, kreipkitės į įgaliotą dviračių prekybos atstovą.

Įgaliotų prekybos atstovų kontaktus rasite internetiniame puslapyje www.bosch-ebike.com.

Šalinimas



Pavaros blokas, dviračio kompiuteris su valdymo bloku, akumulatorius, greičio jutiklis, papildoma įranga ir pakuotės turi būti ekologiškai utilizuojami.

„eBike“ ir jo komponentų nemeskite į buitinių atliekų kontenerius!



Pagal Europos direktyvą 2012/19/ES, naudoti nebetinkami elektriniai prietaisai ir, pagal Europos direktyvą 2006/66/EB, pažeisti ir išieškoti akumulatoriai ar baterijos turi būti surenkami

atskirai ir perdirbami aplinkai nekenksmingu būdu.

Nebetinkamus naudoti Bosch „eBike“ komponentus prašome atiduoti įgaliotiems prekybos atstovams.

Galimi pakeitimai.