

Kiox

BUI330

Robert Bosch GmbH
72757 Reutlingen
Germany

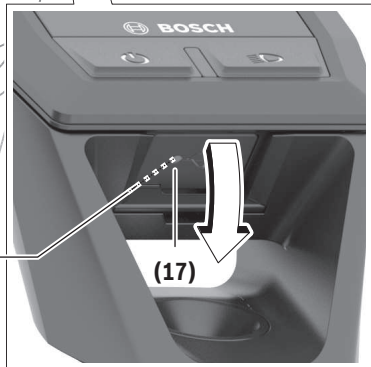
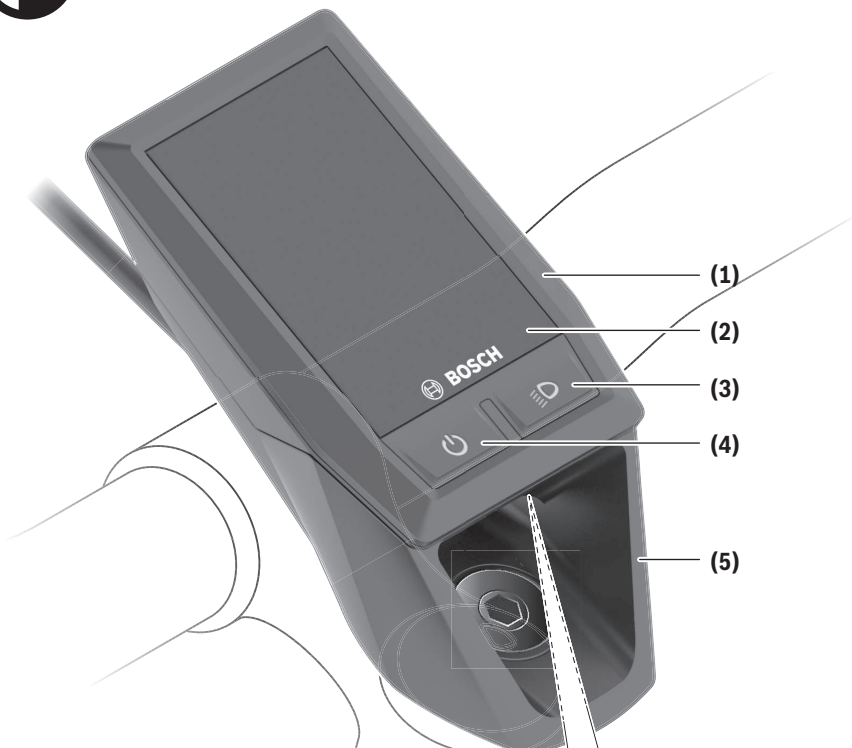
www.bosch-ebike.com

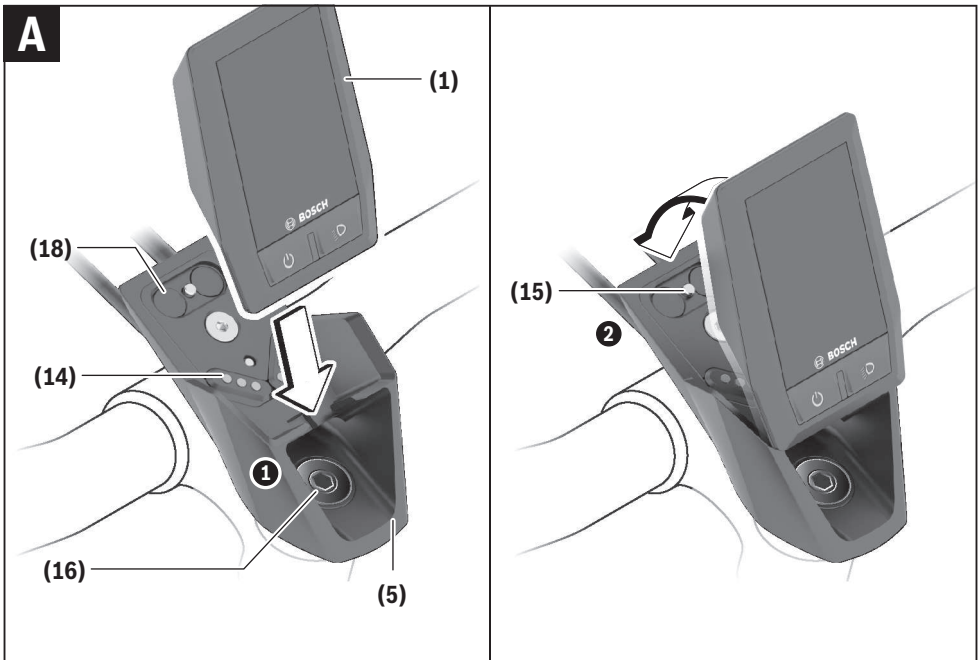
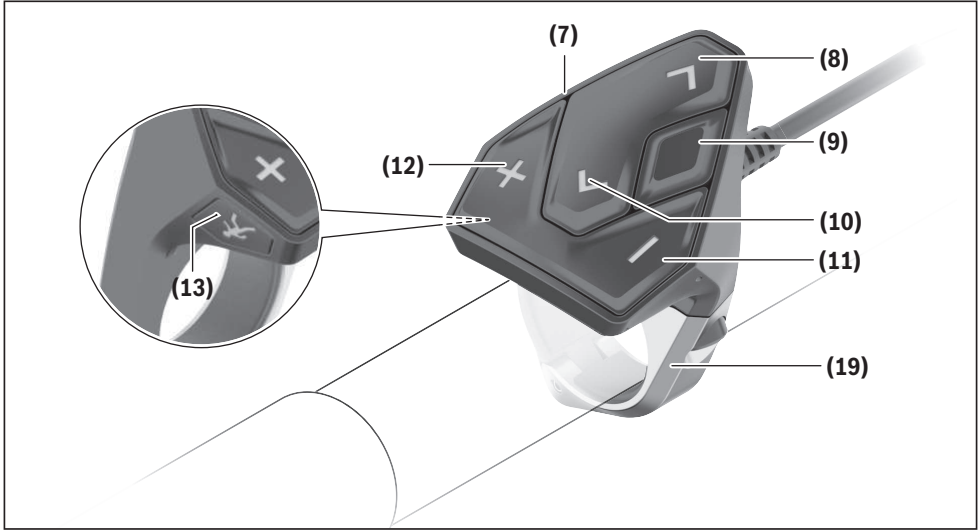
1 270 020 XBK (2023.05) T / 136 EEU



- pl** Oryginalna instrukcja obsługi
- cs** Původní návod k obsluze
- sk** Pôvodný návod na obsluhu
- hu** Eredeti használati utasítás
- ro** Instrucțiuni de folosire originale
- bg** Оригиналното ръководство за експлоатация
- sl** Originalna navodila za uporabo
- hr** Originalne upute za uporabu
- et** Originaalkasutusjuhend
- lv** Oriģinālā lietošanas pamācība
- lt** Originali instrukcija







Wskazówki dotyczące bezpieczeństwa



Należy przeczytać wszystkie wskazówki dotyczące bezpieczeństwa i zalecenia.

Nieprzestrzeżenie wskazówek dotyczących bezpieczeństwa i zaleceń może doprowadzić do porażenia prądem elektrycznym, pożaru i/lub poważnych obrażeń ciała.

Wszystkie wszystkie wskazówki dotyczące bezpieczeństwa pracy i zalecenia należy zachować do dalszego zastosowania.

Używane w niniejszej instrukcji obsługi pojęcie **akumulator eBike** odnosi się do wszystkich oryginalnych akumulatorów Bosch eBike.

- ▶ **Należy przeczytać i przestrzegać wskazówek dotyczących bezpieczeństwa pracy oraz zaleceń zawartych we wszystkich instrukcjach obsługi systemu eBike oraz w instrukcji obsługi roweru elektrycznego.**
- ▶ **Należy uważać, aby ekran komputera pokładowego nie odwracał uwagi od sytuacji drogowej.** Użytkownicy ruchu drogowego, którzy nie koncentrują się wyłącznie na nim, mogą spowodować wypadek. Podczas jazdy komputer pokładowy wolno stosować wyłącznie do zmiany poziomów wspomagania. Dodatkowa obsługa komputera dozwolona jest dopiero po zatrzymaniu roweru.
- ▶ **Jasność wyświetlacza należy ustawić w taki sposób, aby użytkownik mógł dostrzec wszystkie ważne informacje, takie jak prędkość i symbole ostrzegawcze.** Nieprawidłowo ustawiona jasność wyświetlacza może prowadzić do sytuacji niebezpiecznych.
- ▶ **Nie wolno otwierać komputera pokładowego.** Otwarcie obudowy komputera pokładowego może spowodować jego zniszczenie i wygaśnięcie gwarancji.
- ▶ **Nie wolno używać komputera pokładowego jako uchwytu.** Używanie komputera pokładowego do podnożenia roweru może spowodować nieodwracalne uszkodzenie komputera pokładowego.
- ▶ **Z systemu wspomagania przy popychaniu wolno korzystać wyłącznie podczas pchania roweru.** Jeżeli koła roweru elektrycznego nie mają kontaktu z podłożem podczas korzystania z systemu wspomagania przy popychaniu, istnieje niebezpieczeństwo doznania obrażeń.
- ▶ **Przy włączonym systemie wspomagania przy popychaniu pedały roweru mogą się obracać.** Przy włączonym systemie wspomagania przy popychaniu należy zwrócić uwagę, aby nogi znajdowały się w bezpiecznej odległości od obracających się pedałów. Istnieje niebezpieczeństwo doznania obrażeń.
- ▶ **Podczas korzystania z systemu wspomagania przy popychaniu należy zadbać o to, aby w każdej chwili kontrolować i bezpiecznie trzymać rower elektryczny.** System wspomagania przy popychaniu może w pewnych warunkach przestać działać (np. przeszkoda blokująca pedały lub przypadkowe zsunięcie się przycisku panelu sterowania). W takiej sytuacji rower elektryczny może wy-

konać gwałtowny ruch w tył, w kierunku prowadzącego lub zacząć się chwiać. Stanowi to ryzyko zwłaszcza w przypadku roweru z dodatkowym łańcuchem. W przypadku korzystania z systemu wspomagania przy popychaniu nie należy dopuszczać do sytuacji, w której użytkownik nie będzie w stanie samodzielnie utrzymać roweru elektrycznego!

- ▶ **Jeżeli komputer pokładowy lub jego uchwyt wystają ponad kierownicę, nie wolno stawiać roweru elektrycznego do góry kołami na kierownicy i siodełku.** Komputer pokładowy lub uchwyt mogłyby ulec nieodwracalnemu uszkodzeniu. Komputer pokładowy należy zdjąć także w przypadku zamocowania roweru elektrycznego w niektórych typach stojaków serwisowych, aby uniknąć wypadnięcia lub uszkodzenia komputera pokładowego.
- ▶ **Ostrożnie!** Korzystanie z panelu sterowania z funkcją *Bluetooth®* może spowodować zakłócenia działania innych urządzeń i sprzętu, samolotów oraz sprzętu medycznego (np. rozruszników serca, aparatów słuchowych). Nie można także całkowicie wykluczyć możliwości doznania uszkodzku przez ludzi i zwierzęta znajdujące się w bezpośrednim otoczeniu. Panelu sterowania z funkcją *Bluetooth®* nie należy używać w pobliżu sprzętu medycznego, stacji paliw, urządzeń chemicznych, stref zagrożenia eksplozją oraz wybuchem. Panelu sterowania z funkcją *Bluetooth®* nie należy używać w samolotach. Należy unikać długotrwałego użytkowania urządzeń, jeżeli znajduje się ono w bezpośredniej bliskości ciała.
- ▶ Znak słowny *Bluetooth®* oraz znaki graficzne (logo) są zarejestrowanymi znakami towarowymi i stanowią własność Bluetooth SIG, Inc. Wszelkie wykorzystanie tych znaków słownych/graficznych przez spółkę Robert Bosch GmbH, Bosch eBike Systems odbywa się zgodnie z umową licencyjną.
- ▶ **Komputer pokładowy jest wyposażony w złącze radio-we. Należy wziąć pod uwagę obowiązujące lokalne ograniczenia, np. w samolotach lub szpitalach.**

Wskazówki bezpieczeństwa dotyczące posługiwania się systemem nawigacyjnym

- ▶ **Podczas jazdy nie wolno wyznaczać tras. Nowy cel wolno wprowadzać po uprzednim zatrzymaniu się.** Użytkownicy ruchu drogowego, którzy nie koncentrują się wyłącznie na nim, mogą spowodować wypadek.
- ▶ **Jeżeli system nawigacyjny proponuje drogę, której pokonanie byłoby zbyt trudne, ryzykowne lub niebezpieczne w porównaniu do umiejętności bądź zdolności rowerzysty, podażanie trasą wyznaczoną przez system nawigacyjny należy przerwać.** W takim wypadku należy skorzystać z innej trasy, zaoferowanej przez sprzęt nawigacyjny.
- ▶ **Należy stosować się do wszystkich znaków drogowych, nawet wówczas, gdy system nawigacyjny zaleca jazdę określoną drogą.** System nawigacyjny nie uwzględnia terenów budowy oraz okresowo wprowadzonych objazdów.

► **W niejasnych sytuacjach drogowych lub w sytuacjach zagrażających bezpieczeństwu (zablokowane ulice, objazdy itp.) nie należy korzystać z systemu nawigacyjnego.** Należy zawsze mieć ze sobą dodatkowe mapy i systemy komunikacyjne.

Informacje o ochronie danych osobowych

W przypadku odesłania niesprawnego komputera pokładowego do autoryzowanego serwisu Bosch, może okazać się konieczne przekazanie firmie Bosch danych zapisanych na komputerze pokładowym.

Opis produktu i jego zastosowania

Użytkowanie zgodne z przeznaczeniem

Komputer pokładowy **Kiox** jest przeznaczony do sterowania rowerem elektrycznym i wyświetlania parametrów jazdy.

Aby w pełni korzystać z komputera pokładowego Kiox, konieczne jest posiadanie kompatybilnego smartfona z aplikacją eBike Connect (dostępna w sklepach App Store lub Google Play) oraz zarejestrowanie się na portalu eBike Connect (www.ebike-connect.com).

Przedstawione graficznie komponenty

Numeracja przedstawionych komponentów odnosi się do schematów, znajdujących się na stronach graficznych, umieszczonych na początku niniejszej instrukcji.

- (1) Komputer pokładowy
- (2) Wyświetlacz
- (3) Przycisk oświetlenia rowerowego
- (4) Włącznik/wyłącznik komputera pokładowego
- (5) Uchwyt komputera pokładowego
- (6) Złącze USB
- (7) Panel sterowania
- (8) Przycisk przewijania w przód / w prawo >
- (9) Przycisk wyboru
- (10) Przycisk przewijania w tył / w lewo <
- (11) Przycisk zmniejszania wspomagania –/ przewijania w dół
- (12) Przycisk zwiększania wspomagania +/ przewijania w górę
- (13) Przycisk systemu wspomagania przy popychaniu
- (14) Styki łączące z jednostką napędową
- (15) Śruba blokująca komputera pokładowego
- (16) Śruba kierownicy
- (17) Osłona złącza USB^{a)}
- (18) Uchwyt magnetyczny
- (19) Uchwyt panelu sterującego

a) Produkt dostępny jako część zamienna

Dane techniczne

Komputer pokładowy		Kiox
Kod produktu		BUI330
Prąd ładowania złącza USB, maks. ^{A)}	mA	1000
Napięcie ładowania złącza USB	V	5
Przewód ładowania USB ^{B)}		1 270 016 360
Temperatura robocza	°C	-5 ... +40
Temperatura ładowania	°C	0 ... +40
Temperatura przechowywania	°C	+10 ... +40
Wewnętrzny akumulator litowo-jonowy	V mAh	3,7 230
Stopień ochrony ^{C)}		IP55
Ciężar, ok.	g	60
<i>Bluetooth® Low Energy</i>		
– Częstotliwość	MHz	2400–2480
– Moc sygnału	mW	<10

A) Przy temperaturze otoczenia wynoszącej <25 °C

B) Nie wchodzi w zakres dostawy

C) Przy zamkniętej osłonie gniazda USB

Deklaracja zgodności

Niniejszym spółka Robert Bosch GmbH, Bosch eBike Systems, oświadcza, że urządzenie radiowe **Kiox** jest zgodne z dyrektywą 2014/53/UE. Pełny tekst deklaracji zgodności UE jest dostępny na stronie: www.bosch-ebike.com/conformity.

Montaż

Wkładanie i wyjmowanie komputera pokładowego (zob. rys. A)

Przyłożył komputer pokładowy Kiox dolną częścią do uchwytu (5) i popchnął go lekko w przód, aż zostanie właściwie zamocowany w uchwycie magnetycznym.

W celu wyjęcia należy chwycić komputer pokładowy za górną krawędź i pociągnąć ku sobie, aż odłączy się od uchwytu magnetycznego.

► Odstawiając rower elektryczny, należy zawsze wyjąć z niego komputer pokładowy.

Istnieje możliwość zablokowania komputera pokładowego w uchwycie celem zabezpieczenia go przed wyjęciem. W tym celu należy odkręcić śrubę kierownicy (16) na tyle, by uchwyt komputera pokładowego Kiox można było wychylić w bok. Umieścić komputer pokładowy w uchwycie. Wkręcić śrubę blokującą (M3, długość 6 mm) od dołu w przewidziany otwór gwintowany komputera pokładowego (użycie dłuższej śruby niż zalecana może doprowadzić do uszkodzenia komputera pokładowego). Przesunąć uchwyt tak, aby znalazł się w pozycji wyjściowej, i dokręcić śrubę kierownicy zgodnie z zaleceniami producenta roweru.

Praca

Przed pierwszym uruchomieniem

Kiox dostarczany jest z akumulatorem częściowo naładowanym fabrycznie. Przed pierwszym użyciem akumulator należy ładować przez co najmniej 1 h za pomocą złącza USB (zob. „Zasilanie komputera pokładowego”, Strona Polski – 4) lub roweru elektrycznego.

Panel sterowania musi być umieszczony w takiej pozycji, aby przyciski znajdowały się prawie pionowo względem kierownicy.

Po pierwszym uruchomieniu wyświetli się najpierw Wybór języka, a następnie za pomocą punktu menu <Intro to Kiox (Wprowadzenie do Kiox)> można obejrzeć tutorial objaśniający najważniejsze funkcje i wskazania komputera pokładowego. Z tego punktu menu można skorzystać także później, dostęp przez <Settings (Ustawienia)> → <Informacja (Informacja)>.

Włączanie/wyłączanie komputera pokładowego

Aby **włączyć** lub **wyłączyć** komputer pokładowy, należy krótko nacisnąć włącznik/wyłącznik (4).

Wybór ustawień systemowych

Włożyć komputer pokładowy w uchwyt i przy rowerze znajdującym się w bezruchu postępować zgodnie z poniższą instrukcją:

Przejdź do ekranu statusu (nacisnąć przycisk < (10) na panelu sterowania, aż pojawi się pierwsze wskazanie) i za pomocą przycisku wyboru wejść w (9) <Settings (Ustawienia)>.

Za pomocą przycisków – (11) oraz + (12) można wybrać żądane ustawienie i otworzyć je lub ew. dalsze podmenu za pomocą przycisku wyboru (9). Będąc w danym menu, można

za pomocą przycisku < (10) cofnąć się do poprzedniego menu.

W punkcie <Sys settings (Ustawienia systemu)> można skonfigurować następujące ustawienia:

- <Brightness (Jasność)>
- <Time (Godzina)>
- <Date (Data)>
- <Time zone (Strefa czasowa)>
- <24h format (Format 24-godzinny)>
- <Bright background (Jasne tło)>
- <Imperial units (Jednostki imperialne)>
- <Language (Język)>
- <Factory reset (Przywróć ustawienia fabryczne)>

Uruchamianie roweru elektrycznego

Wymogi

Aktywacja roweru elektrycznego jest możliwa tylko wtedy, gdy spełnione zostaną następujące warunki:

- W rowerze został zamontowany naładowany w wystarczającym stopniu akumulator eBike (zob. instrukcja obsługi akumulatora eBike).
- Komputer pokładowy jest prawidłowo zamocowany w uchwycie.

Włączanie/wyłączanie roweru elektrycznego

Aby **włączyć** rower elektryczny, można skorzystać z opisanych poniżej sposobów:

- Po włożeniu komputera pokładowego i akumulatora eBike należy krótko nacisnąć włącznik/wyłącznik (4) komputera pokładowego.
- Przy zamontowanym komputerze pokładowym należy nacisnąć włącznik/wyłącznik akumulatora eBike (w niektórych rozwiązaniach stosowanych przez producentów rowerów włącznik/wyłącznik akumulatora eBike może nie być dostępny; zob. instrukcja obsługi akumulatora eBike).

Napęd jest aktywowany po naciśnięciu na pedały (nie dotyczy funkcji wspomagania przy popychaniu ani poziomu wspomagania OFF). Moc napędu uzależniona jest od ustalonego poziomu wspomagania.

Ustąpienie nacisku na pedały w trybie pracy normalnej lub osiągnięcie prędkości **25/45 km/h** powoduje automatyczne wyłączenie wspomagania napędu. Napęd uruchamiany jest automatycznie po ponownym naciśnięciu na pedały lub gdy prędkość roweru spadnie poniżej **25/45 km/h**.

Aby **wyłączyć** rower elektryczny, można skorzystać z opisanych poniżej sposobów:

- Nacisnąć krótko włącznik/wyłącznik (4) komputera pokładowego.
- Wyłączyć akumulator eBike za pomocą jego włącznika/wyłącznika (w niektórych rozwiązaniach stosowanych przez producentów rowerów włącznik/wyłącznik akumulatora eBike może nie być dostępny; zob. instrukcja obsługi dołączona przez producenta roweru).
- Wyjąć komputer pokładowy z uchwytu.

Jeżeli przez ok. 10 minut napęd nie zostanie uruchomiony (np. podczas postoju roweru), a na komputerze pokładowym lub panelu sterowania roweru elektrycznego nie zosta-

nie naciśnięty żaden przycisk, rower elektryczny wyłączy się automatycznie.

Zasilanie komputera pokładowego

Jeżeli komputer pokładowy jest umieszczony w uchwycie (5), w rowerze elektrycznym jest zamontowany naładowany w wystarczającym stopniu akumulator eBike, a rower elektryczny jest włączony, akumulator wewnętrzny komputera pokładowego jest zasilany i ładowany przez akumulator eBike.

Po wyjściu komputera pokładowego z uchwytu (5) jest on zasilany przez akumulator wewnętrzny komputera pokładowego. Jeżeli akumulator wewnętrzny komputera pokładowego ma zbyt niski poziom naładowania, na wyświetlaczu pojawia się odpowiednie ostrzeżenie.

Aby naładować akumulator wewnętrzny komputera pokładowego, należy ponownie umieścić komputer pokładowy w uchwycie (5). Należy wziąć pod uwagę, że rower elektryczny wyłącza się automatycznie po 10 minutach, jeśli nie jest użytkowany, a akumulator eBike nie jest akurat ładowany. W takim przypadku ładowanie akumulatora wewnętrznego komputera pokładowego również zostanie zakończone.

Komputer pokładowy można ładować również przez złącze USB (6). W tym celu należy otworzyć osłonę (17). Połączyć gniazdo USB komputera pokładowego za pomocą odpowiedniego kabla micro USB z dostępną w handlu ładowarką USB (nie wchodzi w zakres dostawy) lub z portem USB komputera (maks. napięcie ładowania 5 V; maks. prąd ładowania 1000 mA).

Jeżeli komputer pokładowy zostanie wyjęty z uchwytu (5) wszystkie wartości zostaną zapamiętane i będzie można je wyświetlić w przyszłości.

Po użyciu osłony (17) złącza USB należy ponownie starannie zamknąć.

Bez ponownego naładowania akumulatora wewnętrznego komputera pokładowego wskazanie daty i godziny będzie utrzymywane przez okres maks. 6 miesięcy. Po ponownym włączeniu, w przypadku istniejącego połączenia Bluetooth® z aplikacją i zakończonej powodzeniem lokalizacji GPS na smartfonie, data i godzina zostaną ponownie ustawione.

Wskazówka: Komputer pokładowy Kiox można ładować tylko wtedy, gdy jest on włączony.

Wskazówka: Jeżeli komputer pokładowy Kiox zostanie włączony podczas ładowania za pomocą kabla USB, będzie go można włączyć dopiero wtedy, gdy zostanie odłączony kabel USB.

Wskazówka: Aby zapewnić maksymalną żywotność akumulatora wewnętrznego komputera pokładowego, akumulator należy doładować co trzy miesiące przez jedną godzinę.

Wskazanie stanu naładowania akumulatora eBike

Wskazanie stanu naładowania akumulatora eBike **d** (zob. „Ekran startowy“, Strona Polski – 7) można odczytać na ekranie statusu i na pasku stanu. Stan naładowania akumulatora eBike można odczytać także ze wskaźnika LED akumulatora eBike.

Kolor wskazania	Objaśnienie
Zielony	Stan naładowania akumulatora eBike wynosi ponad 30%.
Pomarańczowy	Stan naładowania akumulatora eBike wynosi od 15% do 30%.
Czerwony	Stan naładowania akumulatora eBike wynosi od 0% do 15%.
Czerwony + !	Pojemność potrzebna do wspomagania napędu została wyczerpana i wspomaganie zostanie stopniowo wyłączone. Pozostała pojemność konieczna jest do działania oświetlenia rowerowego i komputera pokładowego.

Jeżeli akumulator eBike jest ładowany w rowerze, ukaże się odpowiedni komunikat.

Jeżeli komputer pokładowy zostanie wyjęty z uchwytu (5), zapamiętywany jest ostatnio wskazywany stan naładowania akumulatora eBike.

Tryb przechowywania/resetowanie komputera pokładowego Kiox

Komputer pokładowy posiada energooszczędny tryb przechowywania, który redukuje do minimum stopień rozładowania wewnętrznego akumulatora. W trybie tym usuwane są wskazania daty i godziny.

Tryb można aktywować poprzez naciśnięcie i przytrzymanie (przez co najmniej 8 s) włącznika/wyłącznika komputera pokładowego (4).

Jeżeli komputer pokładowego nie można włączyć poprzez krótkie naciśnięcie włącznika/wyłącznika komputera pokładowego (4), oznacza to, że komputer pokładowy znajduje się w trybie przechowywania.

Aby wyłączyć tryb przechowywania, włącznik/wyłącznik komputera pokładowego (4) należy nacisnąć i przytrzymać przez co najmniej 2 s.

Komputer pokładowy samodzielnie rozpoznaje, czy znajduje się w stanie pełnej sprawności. Jeżeli w stanie pełnej sprawności zostanie naciśnięty włącznik/wyłącznik komputera pokładowego (4) i przytrzymany przez co najmniej 8 s, komputer pokładowy przejdzie w tryb przechowywania. Jeżeli wbrew oczekiwaniom komputer pokładowy Kiox nie będzie znajdował się w stanie sprawności i nie będzie reagował na próby obsługi, trwałe naciśnięcie (przez co najmniej 8 s) włącznika/wyłącznika (4) spowoduje zresetowanie komputera pokładowego. Po zresetowaniu komputer pokładowy uruchomi się automatycznie po ok. 5 s. Jeżeli komputer pokładowy Kiox nie włączy się automatycznie, należy nacisnąć włącznik/wyłącznik komputera pokładowego (4) i przytrzymać go przez 2 s.

Aby przywrócić ustawienia fabryczne w komputerze pokładowym Kiox, należy wybrać <Settings (Ustawienia)> →

<Sys settings (Ustawienia systemu)> → <Factory reset (Przywróć ustawienia fabryczne)>. Wszystkie dane użytkownika zostaną usunięte.

Ustawianie poziomu wspomagania

Na panelu sterowania (7) można ustawić, w jakim stopniu napęd ma wspomagać użytkownika podczas pedałowania. Poziom wspomaganie można zmienić w każdej chwili, nawet podczas jazdy.

Wskazówka: W niektórych modelach poziom wspomagania jest ustawiony wstępnie i nie może zostać zmieniony. Jest też możliwe, że model dysponuje mniejszą liczbą poziomów wspomagania niż wymieniono w niniejszej instrukcji.

Użytkownik może mieć do dyspozycji następującą maksymalną liczbę poziomów wspomagania:

- **OFF:** wspomaganie przez napęd jest wyłączone, rower elektryczny napędzany jest jak zwykły rower wyłącznie przez pedałowanie. Przy tym poziomie wspomagania nie można włączyć systemu wspomagania przy popychaniu.
- **ECO:** skuteczne wspomaganie przy maksymalnej efektywności, dla maksymalnych dystansów
- **TOUR/TOUR+:**
TOUR: równomierne wspomaganie, dla tras o dużych dystansach
TOUR+: dynamiczne wspomaganie, dla naturalnej i sportowej jazdy (tylko w połączeniu z eMTB)
- **SPORT/eMTB:**
SPORT: silne wspomaganie, dla sportowej jazdy po górskich odcinkach oraz dla ruchu w mieście
eMTB: optymalne wspomaganie w każdym terenie, sportowy tryb jazdy, ulepszona dynamika, maksymalna wydajność (eMTB tylko w połączeniu z jednostkami napędowymi BDU250P CX, BDU365, BDU450 CX i BDU480 CX. Może być konieczna aktualizacja oprogramowania.)
- **TURBO:** maksymalne wspomaganie aż do wysokich częstotliwości pedałowania, dla sportowej jazdy

W celu **zwiększenia** poziomu wspomagania należy nacisnąć przycisk **+** (12) na panelu sterowania tyle razy, aż pojawi się wskazanie żądanego poziomu wspomagania, w celu jego **obniżenia** należy nacisnąć przycisk **-** (11).

Moc napędu jest wyświetlana we wskazaniu **h** (zob. „Ekran startowy”, Strona Polski – 7). Maksymalna moc napędu uzależniona jest od wybranego poziomu wspomagania.

Jeżeli komputer pokładowy zostanie wyjęty z uchwytu (5), zapisywany jest ostatnio wskazywany poziom wspomagania.

Włączanie/wyłączanie systemu wspomagania przy popychaniu

System wspomagania przy popychaniu ułatwia prowadzenie roweru elektrycznego. Prędkość jest w tej funkcji zależna od wybranego biegu i może osiągnąć maksymalnie **6 km/h**.

► **Z systemu wspomagania przy popychaniu wolno korzystać wyłącznie podczas pchania roweru.** Jeżeli koła roweru elektrycznego nie mają kontaktu z podłożem podczas korzystania z systemu wspomagania przy popychaniu, istnieje niebezpieczeństwo doznania obrażeń.

W celu **aktywacji** systemu wspomagania przy popychaniu należy krótko nacisnąć przycisk **WALK** na komputerze pokładowym. Po aktywacji, w ciągu 10 s należy nacisnąć i przytrzymać przycisk **+**. Napęd roweru elektrycznego włącza się.

Wskazówka: Przy poziomie wspomagania **OFF** nie można włączyć systemu wspomagania przy popychaniu.

System wspomagania przy popychaniu **wyłącza się**, gdy jedna z poniższych sytuacji będzie miała miejsce:

- zwolniony zostanie przycisk **+** (12),
- koła roweru elektrycznego zablokują się (np. przez hamowanie lub przez kontakt z przeszkodą),
- prędkość przekroczy **6 km/h**.

Sposób działania systemu wspomagania przy popychaniu podlega krajowym uregulowaniom i dlatego może różnić się od powyższego opisu lub zostać zdezaktywowany.

Włączanie/wyłączanie oświetlenia rowerowego

W modelach, w których oświetlenie rowerowe jest zasilane przez rower elektryczny, za pomocą przycisku oświetlenia rowerowego (3) komputera pokładowego można włączyć i wyłączyć równocześnie lampkę przednią i tylną.

Przed rozpoczęciem jazdy należy sprawdzić prawidłowość działania oświetlenia rowerowego.

Przy włączonym oświetleniu świeci się wskazanie oświetlenia rowerowego **c** (zob. „Ekran startowy”, Strona Polski – 7) na pasku stanu wyświetlacza.

Włączenie/wyłączenie oświetlenia rowerowego nie ma żadnego wpływu na podświetlenie ekranu.

Utworzenie identyfikatora użytkownika

Aby móc korzystać ze wszystkich funkcji komputera pokładowego, należy zarejestrować się przez internet.

Przy użyciu identyfikatora użytkownika można m.in. przeglądać swoje parametry jazdy, planować trasy bez dostępu do internetu i przysyłać je do komputera pokładowego.

Identyfikator użytkownika można utworzyć w aplikacji **Bosch eBike Connect** lub bezpośrednio na portalu

www.ebike-connect.com. Podczas rejestracji należy wprowadzić wszystkie wymagane dane. Aplikację **Bosch eBike Connect** można bezpłatnie pobrać ze sklepu App Store (dla iPhone'ów firmy Apple) Google Play Store (dla urządzeń z systemem operacyjnym Android).

Identyfikator użytkownika można utworzyć w aplikacji **Bosch eBike Connect** lub bezpośrednio na portalu www.ebike-connect.com. Podczas rejestracji należy wprowadzić wszystkie wymagane dane. Aplikację **Bosch eBike Connect** można bezpłatnie pobrać ze sklepu App Store (dla iPhone'ów firmy Apple) Google Play Store (dla urządzeń z systemem operacyjnym Android).

Połączenie komputera pokładowego z aplikacją Bosch eBike Connect

Połączenie ze smartfonem można nawiązać w następujący sposób:

- Uruchomić aplikację.
- Wybrać zakładkę **<Mój eBike>**.
- Wybrać **<Dodaj nowe urządzenie eBike>**.
- Dodać **Kiox**.

W aplikacji pojawi się odpowiednia wskazówka, że na komputerze pokładowym należy nacisnąć przycisk oświetlenia rowerowego (3) i przytrzymać go przez 5 sekund.

Naciśnąć i przytrzymać przez 5 sekund przycisk **(3)**. Komputer pokładowy aktywuje połączenie *Bluetooth® Low Energy* automatycznie i przechodzi w tryb parowania.

Należy postępować zgodnie ze wskazówkami na ekranie. Po zakończeniu parowania dane użytkownika są synchronizowane.

Wskazówka: Połączenia *Bluetooth®* nie trzeba aktywować ręcznie.

Nawigacja

Funkcja nawigacji Kiox pomaga w eksplorowaniu nieznanego otoczenia. Nawigację można uruchomić za pomocą smartfona. Komputer pokładowy jest połączony przez *Bluetooth®* ze smartfonom i pokazuje na wyświetlaczu zaplanowaną trasę w formie linii odzwierciedlającej przebieg trasy.

Activity tracking (Śledzenie aktywności)

Do zapisywania aktywności konieczne jest zarejestrowanie się lub zalogowanie na portalu eBike Connect lub posiadanie aplikacji eBike Connect.

Aby możliwe było zapisywanie aktywności, należy na portalu lub w aplikacji wyrazić zgodę na zapisywanie lokalizacji. Tylko po wyrażeniu zgody na portalu i w aplikacji będą wyświetlane informacje dotyczące aktywności. Zapisywanie lokalizacji ma miejsce tylko wtedy, gdy użytkownik jest zalogowany na komputerze pokładowym.

System eShift (opcja)

Pojęcie eShift oznacza elektroniczny system wspomagania zintegrowany w rowerze elektrycznym. Komponenty systemu eShift zostały połączone elektrycznie z jednostką napędową przez producenta. Obsługa automatycznego systemu wspomagania jest opisana w osobnej instrukcji obsługi.

eSuspension (opcja)

Pojęcie eSuspension oznacza elektroniczny system amortyzacji i zawieszenia zintegrowany w rowerze elektrycznym. Za pośrednictwem **Quick menu (Szybkie menu)** można wybrać wstępnie zdefiniowane ustawienia dla systemu eSuspension.

Szczegółowe informacje dotyczące ustawień można znaleźć w instrukcji obsługi producenta systemu eSuspension.

System eSuspension jest dostępny tylko w połączeniu z komputerem pokładowym Kiox oraz jednostkami napędowymi BDU450 CX, BDU480 CX i BDU490P.

Lock (funkcja premium)

Funkcję Lock można kupić w **<Sklep>** aplikacji eBike Connect. Po włączeniu funkcji Lock i wyjęciu komputera pokładowego następuje dezaktywacja wspomagania jednostki napędowej eBike. Ponowna aktywacja jest możliwa wyłącznie w komputerze pokładowym roweru elektrycznego.

Szczegółowe wskazówki można znaleźć w internetowej instrukcji obsługi na stronie www.Bosch-eBike.com/Kiox-manual.

Aktualizacje oprogramowania

Aktualizacje oprogramowania są przenoszone w tle z aplikacji na komputer pokładowy po połączeniu aplikacji z komputerem pokładowym. Po przeniesieniu aktualizacji w całości, informacja o tym jest wyświetlana **trzykrotnie** po ponownym uruchomieniu komputera pokładowego i można ją wtedy uruchomić. Podczas aktualizacji nie należy korzystać z roweru elektrycznego.

Alternatywnie można sprawdzić w **<Sys settings (Ustawienia systemu)>**, czy jest dostępna aktualizacja i uruchomić ją.

Zasilanie urządzeń zewnętrznych przez złącze USB

Przez złącze USB można użytkować bądź ładować większość urządzeń, których zasilanie możliwe jest za pomocą USB (np. telefony komórkowe).

Aby móc ładować urządzenia zewnętrzne, w rowerze elektrycznym musi być zamocowany komputer pokładowy i wystarczająco naładowany akumulator eBike.

Otwórz osłonę **(17)** złącza USB na komputerze pokładowym. Połącz złącze USB urządzenia zewnętrznego za pomocą za pomocą przewodu ładowania USB micro A – micro B (do kupienia w punkcie sprzedaży rowerów elektrycznych firmy Bosch) z gniazdem USB **(6)** na komputerze pokładowym.

Po odłączeniu zasilanego urządzenia złącze USB należy ponownie starannie zamknąć osłoną **(17)**.

► **Połączenie za pomocą kabla USB nie jest wodoszczelnym połączeniem wtykowym. Podczas jazdy w deszczu nie wolno podłączać żadnych zewnętrznych urządzeń, a złącze USB należy dokładnie zamknąć osłoną (17).**

Uwaga: Podłączone urządzenia mogą skrócić zasięg roweru elektrycznego.

Wskazania i ustawienia komputera pokładowego

Wskazówka: Wszystkie ilustracje z widokiem ekranu oraz teksty interfejsu na kolejnych stronach odpowiadają aktualnemu stanowi oprogramowania. Może zdarzyć się, że po aktualizacji oprogramowania wygląd ekranu i/lub prezentowane teksty ulegną nieznacznej zmianie.

Schemat obsługi

Za pomocą przycisków **< (10)** oraz **> (8)** można przechodzić do kolejnych ekranów z parametrami jazdy, także w czasie podróży. Dzięki temu obie ręce pozostają podczas jazdy na kierownicy.

Za pomocą przycisków **+ (12)** oraz **- (11)** można zwiększyć lub zmniejszyć poziom wspomagania.

Menu **<Settings (Ustawienia)>**, do którego można przejść z **Status screen (Ekran statusu)** nie może być konfigurowane podczas jazdy.

Za pomocą przycisku wyboru **(9)** można wykonać następujące funkcje:

- Dostęp do szybkiego menu podczas jazdy.
- Podczas przerwy w jeździe na **Status screen (Ekran statusu)** można otworzyć menu Ustawienia.
- Można tu zatwierdzać parametry i zalecenia.
- Można także wyjść z okna dialogowego.

Jeżeli komputer pokładowy zostanie wyjęty z uchwytu i nie zostanie wyłączony, będą na nim wyświetlane informacje dotyczące ostatniego przejechanego odcinka oraz informacje o statusie. Za pomocą przycisku oświetlenia rowerowego **(3)** można przejść do następnego ekranu.

Jeżeli po wyjęciu komputera pokładowego z uchwytu nie zostanie naciśnięty żaden przycisk, komputer pokładowy wyłączy się po 1 minucie.

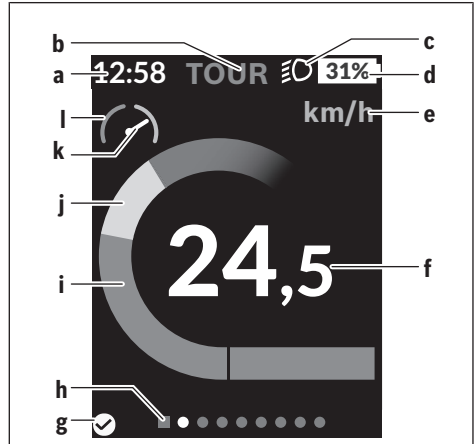
Kolejność ekranów

Gdy komputer pokładowy znajduje się w uchwycie, użytkownik ma dostęp do następujących wskazań:

1. Ekran startowy
2. Godzina i pozostały dystans
3. Odcinek i czas jazdy
4. Moja wydajność, częstotliwość obrotu pedałów i częstotliwość uderzeń serca
5. Średnia prędkość i maksymalna prędkość
6. Odcinek, pozostały dystans, moja wydajność i częstotliwość uderzeń serca
7. Nachylenie trasy, kalorie i całkowita długość odcinka
8. Ekran wskazań nawigacyjnych:
<Plan a route in the eBike Connect Smartphone app>
9. Ekran statusu

Ekran startowy

Po włożeniu włączonego komputera pokładowego w uchwyt pokaże się następujący ekran startowy. Następnie komputer pokładowy zapisze ostatni ekran i pokaże go przy kolejnym włączeniu.



- a Wskazanie godziny/prędkości
 - b Wskazanie poziomu wspomagania
 - c Wskazanie oświetlenia rowerowego
 - d Wskaźnik naładowania akumulatora eBike
 - e Wskazanie jednostek prędkości¹⁾
 - f Prędkość
 - g Status połączenia
 - h Pasek informacyjny
 - i Moc napędu
 - j Wydajność pedałowania
 - k Prędkość średnia
 - l Analiza wydajności
- a) może być zmieniona na ekranie statusu **<Settings (Ustawienia)>**/**<Sys settings (Ustawienia systemu)>** z km/h na mph lub odwrotnie

Wskazania **a...d** tworzą pasek stanu i są wyświetlane na każdym ekranie. Jeżeli na ekranie jest już wyświetlana prędkość, wskazanie **a** zmieni się na aktualny czas podawany w godzinach i minutach. Na pasku stanu pojawiają się następujące wskazania:

- **Prędkość/godzina:** Aktualna prędkość w km/h lub mph lub aktualna godzina
- **Poziom wspomagania:** Wskazanie aktualnie wybranego poziomu wspomagania oznaczonego właściwym kolorem
- **Oświetlenie:** Symbol włączonego oświetlenia
- **Stan naładowania akumulatora eBike:** Wskazanie procentowe aktualnego stanu naładowania

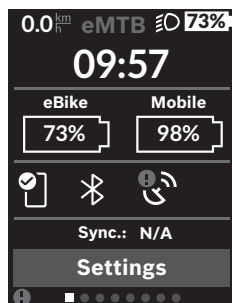
Analiza wydajności **l** pokazuje w formie graficznej aktualną prędkość w stosunku do prędkości średniej **k**.

- Wskazówka w obszarze pomarańczowym (lewa strona): poniżej prędkości średniej
 - Wskazówka w obszarze zielonym (prawa strona): powyżej prędkości średniej
 - Wskazówka pośrodku: odpowiada prędkości średniej
- Pasek informacyjny **h** umożliwia szybkie stwierdzenie, na którym ekranie znajduje się użytkownik. Aktualny ekran jest

wyróżniony. Za pomocą przycisków < (10) i > (8) można przejść do kolejnych ekranów.

Od pierwszego ekranu startowego można przejść do ekranu statusu za pomocą przycisku < (10).

Status screen (Ekran statusu)



Na ekranie statusu, oprócz paska stanu, wyświetlana jest aktualna godzina i stan naładowania wszystkich akumulatorów roweru elektrycznego oraz stan naładowania baterii w smartfonie, jeżeli smartfon jest podłączony przez Bluetooth®.

- ✓ Dobre połączenie
- ! Złe połączenie
- ✗ Brak połączenia

Wyświetlana jest także data ostatniej synchronizacji danych pomiędzy smartfonem a komputerem pokładowym Kiox.

W dolnej części widoczny jest dostęp do menu <Settings (Ustawienia)>.

<Settings (Ustawienia)>

Komputer pokładowy **nie** obsługuje teksów interfejsu w tym języku. Dlatego w instrukcji obsługi teksty interfejsu w języku angielskim są uzupełnione o tłumaczenie w języku polskim.

Do menu Ustawienia można przejść z ekranu statusu. Menu <Settings (Ustawienia)> nie jest dostępne podczas jazdy i nie można go konfigurować podczas jazdy.

Za pomocą przycisków – (11) oraz + (12) można wybrać żądane ustawienie i otworzyć je lub ew. dalsze podmenu za pomocą przycisku wyboru (9). Będąc w danym menu, można za pomocą przycisku < (10) cofnąć się do poprzedniego menu.

Pierwsza warstwa nawigacji wyświetla następujące nadrzędne elementy:

- <Registration (Rejestracja)> – informacje dotyczące rejestracji:
Ten punkt menu wyświetlany jest tylko wtedy, gdy użytkownik nie jest jeszcze zarejestrowany na portalu eBike Connect.
- <My eBike (Mój eBike)> – ustawienia roweru elektrycznego:
Liczniki, np. przejechanych w danym dniu kilometrów i wartości średnich, a także pozostały dystans można wyzerować automatycznie lub ręcznie. Można także zmienić wstępnie ustawioną przez producenta wartość obwodu koła o ±5%. Jeżeli rower elektryczny jest wyposażony w system eShift, można go tutaj skonfigurować. Producent

rowerów lub sprzedawca może ustalić termin serwisowania po osiągnięciu określonego przebiegu i/lub upływie określonego czasu. <Next Service: ... (Serwisowanie eBike: ...)> wyświetla przypadający termin serwisowania. Na stronie części składowych wyświetlane są następujące informacje: Numer seryjny części, status sprzętu, status oprogramowania oraz inne istotne dla danej części parametry.

- <Screens> Tutaj można ustawić zawartość i kolejność ekranów oraz w razie potrzeby przywrócić ustawienia fabryczne ekranów.
- <Bluetooth> – włączanie lub wyłączenie funkcji Bluetooth®: Wyświetlane są podłączone urządzenia, np. czujnik częstotliwości uderzeń serca.
- <My profile (Mój profil)> – dane aktywnego użytkownika.
Wyświetla się tylko wtedy, gdy użytkownik jest zarejestrowany.
- <Sys settings (Ustawienia systemu)> – lista opcji konfiguracyjnych komputera pokładowego:
Dla prędkości i odległości można wybrać kilometry lub mile, a dla wskazania czasu format 12- lub 24-godzinny. Tutaj można też ustawić godzinę, datę i strefę czasową oraz wybrać język. W komputerze pokładowym Kiox można przywrócić ustawienia fabryczne, uruchomić aktualizację oprogramowania (o ile jest dostępna) i wybrać wersję kolorystyczną czarną lub białą wskazań.
- <Information (Informacja)> – informacje dotyczące komputera pokładowego Kiox:
Często zadawane pytania (FAQ), certyfikaty, dane kontaktowe, informacje o licencjach.

Szczegółowy opis poszczególnych parametrów można znaleźć w internetowej instrukcji obsługi na stronie www.Bosch-eBike.com/Kiox-manual.

Quick menu (Szybkie menu)

Quick menu (Szybkie menu) udostępnia wybrane ustawienia, które można konfigurować także podczas jazdy.

Do **Quick menu (Szybkie menu)** można przejść za pomocą przycisku wyboru (9). Z **Status screen (Ekran statusu)** dostęp nie jest możliwy.

W **Quick menu (Szybkie menu)** można skonfigurować następujące ustawienia:

- <Reset trip data? (Resetuj dane przejazdu?)>
Wszystkie dane dotyczące dotychczas przejechanego odcinka zostaną wyzerowane.
- <eShift> (opcja)
Tutaj można ustawić częstotliwość obrotu pedałów.
- <eSuspension> (opcja)
Tutaj można ustawić zdefiniowany przez producenta tryb amortyzacji lub zawieszenia.

Wskazanie kodu błędu

Komponenty roweru elektrycznego są stale kontrolowane w sposób automatyczny. W razie stwierdzenia błędu wyświetlany jest odpowiedni kod błędu na komputerze pokładowym.

W zależności od rodzaju błędu może ewentualnie dojść do automatycznego wyłączenia napędu. Dalsza jazda bez wspomagania przez napęd jest jednak możliwa. Przed kolejnymi jazdami należy rower skontrolować.

► **Wszelkich napraw można dokonywać wyłącznie w autoryzowanym punkcie sprzedaży rowerów.**

Kod	Przyczyna	Rozwiązanie
410	Jeden lub kilka przycisków komputera pokładowego jest zablokowanych.	Sprawdzić, czy coś nie blokuje przycisków, na przykład brud. W razie potrzeby oczyścić przyciski.
414	Problem z podłączeniem panelu sterowania	Skontrolować przyłącza i połączenia
418	Jeden lub kilka przycisków panelu sterowania jest zablokowanych.	Sprawdzić, czy coś nie blokuje przycisków, na przykład brud. W razie potrzeby oczyścić przyciski.
419	Błąd konfiguracji	Uruchomić system na nowo. Jeżeli problem nadal występuje, skontaktować się z punktem sprzedaży rowerów elektrycznych firmy Bosch.
422	Problem z połączeniem jednostki napędowej	Skontrolować przyłącza i połączenia
423	Problem z połączeniem akumulatora eBike	Skontrolować przyłącza i połączenia
424	Błąd komunikacji części składowych	Skontrolować przyłącza i połączenia
426	Błąd wewnętrzny przekroczenia limitu czasu	Uruchomić system na nowo. Jeżeli problem nadal występuje, skontaktować się z punktem sprzedaży rowerów elektrycznych firmy Bosch. W przypadku wystąpienia tego błędu nie ma możliwości wyświetlenia ani dopasowania w menu ustawień podstawowych obwodu opony.
430	Akumulator wewnętrzny komputera pokładowego jest rozładowany (dla dotyczy BUI350)	Naładować komputer pokładowy (w uchwycie lub przez złącze USB)
431	Błąd wersji oprogramowania	Uruchomić system na nowo. Jeżeli problem nadal występuje, skontaktować się z punktem sprzedaży rowerów elektrycznych firmy Bosch.
440	Błąd wewnętrzny jednostki napędowej	Uruchomić system na nowo. Jeżeli problem nadal występuje, skontaktować się z punktem sprzedaży rowerów elektrycznych firmy Bosch.
450	Błąd wewnętrzny oprogramowania	Uruchomić system na nowo. Jeżeli problem nadal występuje, skontaktować się z punktem sprzedaży rowerów elektrycznych firmy Bosch.
460	Błąd złącza USB	Odłączyć kabel od złącza USB komputera pokładowego. Jeżeli problem nadal występuje, skontaktować się z punktem sprzedaży rowerów elektrycznych firmy Bosch.
490	Błąd wewnętrzny komputera pokładowego	Zlecić kontrolę komputera pokładowego
500	Błąd wewnętrzny jednostki napędowej	Uruchomić system na nowo. Jeżeli problem nadal występuje, skontaktować się z punktem sprzedaży rowerów elektrycznych firmy Bosch.
502	Błąd oświetlenia rowerowego	Skontrolować lampki i przynależne przewody. Uruchomić system na nowo. Jeżeli problem nadal występuje, skontaktować się z punktem sprzedaży rowerów elektrycznych firmy Bosch.
503	Błąd czujnika prędkości	Uruchomić system na nowo. Jeżeli problem nadal występuje, skontaktować się z punktem sprzedaży rowerów elektrycznych firmy Bosch.

Kod	Przyczyna	Rozwiązanie
504	Wykryto zmanipulowany sygnał prędkości.	Sprawdzić i ew. dopasować pozycję magnesu na szprychy. Sprawdzić rower pod kątem manipulacji (tuningu). Wspomaganie napędu zmniejsza się.
510	Błąd wewnętrzny czujnika	Uruchomić system na nowo. Jeżeli problem nadal występuje, skontaktować się z punktem sprzedaży rowerów elektrycznych firmy Bosch.
511	Błąd wewnętrzny jednostki napędowej	Uruchomić system na nowo. Jeżeli problem nadal występuje, skontaktować się z punktem sprzedaży rowerów elektrycznych firmy Bosch.
530	Błąd akumulatora	Wyłączyć rower elektryczny, wyjąć akumulator eBike i włożyć go ponownie. Uruchomić system na nowo. Jeżeli problem nadal występuje, skontaktować się z punktem sprzedaży rowerów elektrycznych firmy Bosch.
531	Błąd konfiguracji	Uruchomić system na nowo. Jeżeli problem nadal występuje, skontaktować się z punktem sprzedaży rowerów elektrycznych firmy Bosch.
540	Błąd temperatury	Rower elektryczny znajduje się poza dopuszczalnym zakresem temperatur. Wyłączyć system eBike, aby spowodować ochłodzenie bądź ogrzanie do dopuszczalnej temperatury jednostki napędowej. Uruchomić system na nowo. Jeżeli problem nadal występuje, skontaktować się z punktem sprzedaży rowerów elektrycznych firmy Bosch.
550	Zostało podłączone niedozwolone urządzenie.	Odłączyć urządzenie. Uruchomić system na nowo. Jeżeli problem nadal występuje, skontaktować się z punktem sprzedaży rowerów elektrycznych firmy Bosch.
580	Błąd wersji oprogramowania	Uruchomić system na nowo. Jeżeli problem nadal występuje, skontaktować się z punktem sprzedaży rowerów elektrycznych firmy Bosch.
591	Błąd uwierzytelnienia	Wyłączyć system eBike. Wyjąć akumulator, a następnie ponownie go włożyć. Uruchomić system na nowo. Jeżeli problem nadal występuje, skontaktować się z punktem sprzedaży rowerów elektrycznych firmy Bosch.
592	Niekompatybilna część	Zastosować kompatybilny wyświetlacz. Jeżeli problem nadal występuje, skontaktować się z punktem sprzedaży rowerów elektrycznych firmy Bosch.
593	Błąd konfiguracji	Uruchomić system na nowo. Jeżeli problem nadal występuje, skontaktować się z punktem sprzedaży rowerów elektrycznych firmy Bosch.
595, 596	Błąd komunikacji	Sprawdzić połączenie kablowe za przekaźnik i uruchomić system ponownie. Jeżeli problem nadal występuje, skontaktować się z punktem sprzedaży rowerów elektrycznych firmy Bosch.
602	Błąd wewnętrzny akumulatora	Uruchomić system na nowo. Jeżeli problem nadal występuje, skontaktować się z punktem sprzedaży rowerów elektrycznych firmy Bosch.
603	Błąd wewnętrzny akumulatora	Uruchomić system na nowo. Jeżeli problem nadal występuje, skontaktować się z punktem sprzedaży rowerów elektrycznych firmy Bosch.
605	Błąd temperatury akumulatora	Akumulator znajduje się poza dopuszczalnym zakresem temperatur. Wyłączyć system eBike, aby spowodować ochłodzenie bądź ogrzanie akumulatora do dopuszczalnej temperatury. Uruchomić system na nowo. Jeżeli problem nadal występuje, skontaktować się z punktem sprzedaży rowerów elektrycznych firmy Bosch.

Kod	Przyczyna	Rozwiązanie
606	Błąd zewnętrzny akumulatora	Skontrolować okablowanie. Uruchomić system na nowo. Jeżeli problem nadal występuje, skontaktować się z punktem sprzedaży rowerów elektrycznych firmy Bosch.
610	Błąd napięcia akumulatora	Uruchomić system na nowo. Jeżeli problem nadal występuje, skontaktować się z punktem sprzedaży rowerów elektrycznych firmy Bosch.
620	Błąd ładowarki	Wymienić ładowarkę. Skontaktować się z punktem sprzedaży rowerów elektrycznych firmy Bosch.
640	Błąd wewnętrzny akumulatora	Uruchomić system na nowo. Jeżeli problem nadal występuje, skontaktować się z punktem sprzedaży rowerów elektrycznych firmy Bosch.
655	Błąd wielokrotny akumulatora	Wyłączyć system eBike. Wyjąć akumulator, a następnie ponownie go włożyć. Uruchomić system na nowo. Jeżeli problem nadal występuje, skontaktować się z punktem sprzedaży rowerów elektrycznych firmy Bosch.
656	Błąd wersji oprogramowania	Skontaktować się z punktem sprzedaży rowerów elektrycznych firmy Bosch, aby przeprowadzono aktualizację oprogramowania.
7xx	Błąd innego komponentu innego producenta	Należy zwrócić uwagę na informacje w instrukcji obsługi producenta danego komponentu.
800	Błąd wewnętrzny ABS	Skontaktować się z punktem sprzedaży rowerów elektrycznych firmy Bosch.
810	Nieprawidłowe sygnały w czujniku prędkości koła	Skontaktować się z punktem sprzedaży rowerów elektrycznych firmy Bosch.
820	Błąd przewodu do przedniego czujnika prędkości koła	Skontaktować się z punktem sprzedaży rowerów elektrycznych firmy Bosch.
821 ... 826	Nieprawidłowe sygnały w przednim czujniku prędkości koła Prawdopodobny brak, uszkodzenie lub nieprawidłowe zamontowanie tarczy czujnika; znaczna różnica średnicy opon przedniego i tylnego koła; ekstremalna sytuacja, np. jazda na tylnym kole	Uruchomić ponownie system i przeprowadzić jazdę próbną trwającą co najmniej 2 minuty. Lampka kontrolna systemu ABS musi zgasnąć. Jeżeli problem nadal występuje, skontaktować się z punktem sprzedaży rowerów elektrycznych firmy Bosch.
830	Błąd przewodu do tylnego czujnika prędkości koła	Skontaktować się z punktem sprzedaży rowerów elektrycznych firmy Bosch.
831 833 ... 835	Nieprawidłowe sygnały w tylnym czujniku prędkości koła Prawdopodobny brak, uszkodzenie lub nieprawidłowe zamontowanie tarczy czujnika; znaczna różnica średnicy opon przedniego i tylnego koła; ekstremalna sytuacja, np. jazda na tylnym kole	Uruchomić ponownie system i przeprowadzić jazdę próbną trwającą co najmniej 2 minuty. Lampka kontrolna systemu ABS musi zgasnąć. Jeżeli problem nadal występuje, skontaktować się z punktem sprzedaży rowerów elektrycznych firmy Bosch.
840	Błąd wewnętrzny ABS	Skontaktować się z punktem sprzedaży rowerów elektrycznych firmy Bosch.
850	Błąd wewnętrzny ABS	Skontaktować się z punktem sprzedaży rowerów elektrycznych firmy Bosch.
860, 861	Błąd zasilania	Uruchomić system na nowo. Jeżeli problem nadal występuje, skontaktować się z punktem sprzedaży rowerów elektrycznych firmy Bosch.
870, 871 880 883 ... 885	Błąd komunikacji	Uruchomić system na nowo. Jeżeli problem nadal występuje, skontaktować się z punktem sprzedaży rowerów elektrycznych firmy Bosch.

Kod	Przyczyna	Rozwiązanie
889	Błąd wewnętrzny ABS	Skontaktować się z punktem sprzedaży rowerów elektrycznych firmy Bosch.
890	Brak lub uszkodzenie lampki kontrolnej systemu ABS; system ABS może nie działać.	Skontaktować się z punktem sprzedaży rowerów elektrycznych firmy Bosch.
Puste wskazanie	Błąd wewnętrzny komputera pokładowego	Uruchomić system eBike na nowo, wyłączając go, a następnie ponownie włączając.

Konserwacja i serwis

Konserwacja i czyszczenie

Nie wolno czyścić części składowych roweru elektrycznego przy użyciu wody pod ciśnieniem.

Wyświetlacz komputera pokładowego należy utrzymywać w czystości. W razie zabrudzeń może dojść do błędnego odczytu natężenia światła w otoczeniu.

Do czyszczenia komputera pokładowego należy używać miękkiej, zwilżonej tylko wodą ściereczki. Nie stosować żadnych środków myjących.

Co najmniej raz w roku należy wykonać przegląd techniczny roweru elektrycznego (m.in. kontrola mechaniki, aktualności oprogramowania systemowego).

Sprzedawca rowerów może ustalić termin serwisowania po osiągnięciu określonego przebiegu lub upływie określonego czasu. W takim przypadku komputer pokładowy po włączeniu będzie wyświetlał termin serwisowania.

Serwisowania i napraw roweru elektrycznego należy dokonywać w autoryzowanym punkcie sprzedaży rowerów.

► **Wszelkich napraw można dokonywać wyłącznie w autoryzowanym punkcie sprzedaży rowerów.**

Obsługa klienta oraz doradztwo dotyczące użytkowania

W razie pytań dotyczących roweru elektrycznego i jego komponentów należy zwracać się do autoryzowanego punktu sprzedaży rowerów.

Dane kontaktowe autoryzowanych punktów sprzedaży rowerów można znaleźć na stronie internetowej: www.bosch-ebike.com.

Transport

► **W razie transportu roweru elektrycznego poza samochodem, na przykład na bagażniku dachowym, należy zdemontować komputer pokładowy i akumulator, aby uniknąć ich uszkodzenia.**

Utylizacja i materiały wykonania

Dane dotyczące materiałów wykonania znajdują Państwo, klikając w link:

www.bosch-ebike.com/en/material-compliance.

Rowerów elektrycznych i ich części składowych nie wolno wyrzucać razem z odpadami domowymi



Jednostkę napędową, komputer pokładowy wraz z panelem sterowania, akumulator eBike, czujnik prędkości, osprzęt i opakowanie należy doprowadzić do powtórnego przetworzenia zgodnie z przepisami ochrony środowiska.

Należy we własnym zakresie zapewnić, że dane osobowe zostały usunięte z urządzenia.

Akumulatory i baterie, które można wymontować ze sprzętu elektrycznego, nie uszkadzając ich, należy przed utylizacją i wyjąć zbierać osobno.



Zgodnie z europejską dyrektywą 2012/19/UE niezdatne do użytku elektronarzędzia, a zgodnie z europejską dyrektywą 2006/66/WE uszkodzone lub zużyte akumulatory/baterie, należy zbierać osobno i doprowadzić do ponownego przetworzenia zgodnie z przepisami ochrony środowiska.

Selektywna zbiórka sprzętu elektrycznego służy wstępnemu sortowaniu według rodzajów materiałów i wspomaga prawidłowe przetwarzanie i odzysk surowców, chroniąc w ten sposób ludzi i środowisko naturalne.

Niezdatne do użytku części składowe roweru elektrycznego należy bezpłatnie przekazać do utylizacji w jednym z autoryzowanych punktów sprzedaży rowerów lub w punkcie zbiórki odpadów.



Zastrzegamy sobie prawo wprowadzania zmian.

Bezpečnostní upozornění



Přečtěte si všechna bezpečnostní upozornění a všechny pokyny.

Nedodržování bezpečnostních upozornění a pokynů může mít za následek úraz elektrickým proudem, požár a/nebo těžká poranění.

Všechna bezpečnostní upozornění a pokyny uschovejte pro budoucí potřebu.

Pojem **akumulátor eBike**, který se používá v tomto návodu k obsluze, se vztahuje na všechny originální akumulátory Bosch eBike.

- ▶ **Přečtěte si a dodržujte všechny bezpečnostní upozornění a instrukce ve všech návodech k použití systému eBike a v návodu k použití vašeho elektrokola.**
- ▶ **Dbejte na to, aby informace na palubním počítači neodváděly vaši pozornost.** Pokud se nesoustředíte výhradně na provoz, riskujete, že se stanete účastníkem dopravní nehody. Pokud chcete zadávat do palubního počítače údaje nad rámec změny úrovně podpory, zastavte a zadejte příslušné údaje.
- ▶ **Jas displeje nastavte tak, abyste dobře viděli důležité informace, jako rychlost nebo výstražné symboly.** Nesprávně nastavený jas displeje může způsobit nebezpečné situace.
- ▶ **Neotevírejte palubní počítač.** V případě otevření se palubní počítač může zničit a zaniká nárok na záruku.
- ▶ **Palubní počítač nepoužívejte k držení.** Pokud byste elektrokolo zvedli za palubní počítač, mohlo by dojít k neopravitelnému poškození palubního počítače.
- ▶ **Funkce pomoci při vedení se smí používat výhradně při vedení elektrokola.** Pokud se kola elektrokola při používání pomoci při vedení nedotýkají země, hrozí nebezpečí poranění.
- ▶ **Když je zapnutá pomoc při vedení, mohou se zároveň otáčet pedály.** Při aktivované pomoci při vedení dbejte na to, abyste měli nohy v dostatečné vzdálenosti od otáčejících se pedálů. Hrozí nebezpečí poranění.
- ▶ **Při použití pomoci při vedení zajistěte, abyste mohli elektrokolo neustále kontrolovat a bezpečně držet.** Pomoc při vedení lze za určitých podmínek vypnout (např. překážka na pedálu nebo nechtěné sklouznutí tlačítka ovládací jednotky). Elektrokolo se může neočekávaně pohybovat směrem k vám nebo se převrátit. Pro uživatele to představuje riziko zvlášť při dodatečném naložení. Neuvádějte elektrokolo s pomocí při vedení do situací, ve kterých je nemůžete zadržet vlastní silou!
- ▶ **Nestavte elektrokolo obráceně na řídítka a sedlo, pokud palubní počítač nebo jeho držák přechází přes řídítka.** Může dojít k neopravitelnému poškození palubního počítače nebo držáku. Palubní počítač sejměte také před upevněním elektrokola do montážního držáku, abyste zabránili spadnutí nebo poškození palubního počítače.

- ▶ **Pozor!** Při používání ovládací jednotky s *Bluetooth®* může docházet k rušení jiných přístrojů a zařízení, letadel a lékařských přístrojů (např. kardiostimulátorů, naslouchadel). Rovněž nelze zcela vyloučit negativní vliv na osoby a zvířata v bezprostředním okolí. Nepoužívejte ovládací jednotku s *Bluetooth®* v blízkosti lékařských přístrojů, čerpacích stanic, chemických zařízení, oblastí s nebezpečím výbuchu a v oblastech, kde se používají trhaviny. Nepoužívejte ovládací jednotku s *Bluetooth®* v letadlech. Vyhněte se jejich používání po delší dobu v bezprostřední blízkosti svého těla.
- ▶ Slovní ochranná známka *Bluetooth®* a obrazové ochranné známky (loga) jsou zaregistrované ochranné známky a vlastnictví společnosti Bluetooth SIG, Inc. Jakékoli použití této slovní ochranné známky / obrazové ochranné známky společností Robert Bosch GmbH, Bosch eBike Systems podléhá licenci.
- ▶ **Palubní počítač je vybavený rádiovým rozhraním. Je nutné dodržovat místní omezení provozu, např. v letadlech nebo nemocnicích.**

Bezpečnostní pokyny ve spojení s navigací

- ▶ **Během jízdy neplánujte trasy. Zastavte a nový cíl zadávejte, pouze když stojíte.** Pokud se nesoustředíte výhradně na provoz, riskujete, že se stanete účastníkem dopravní nehody.
- ▶ **Pokud vám navigace navrhuje trasu, která je vzhledem k vašim cyklistickým schopnostem odvážná, riskantní nebo nebezpečná, přerušte jízdu.** Nechte si navigaci nabídnout alternativní trasu.
- ▶ **Dodržujte dopravní značení, i když vám navigace stanoví určitou cestu.** Navigace nedokáže zohledňovat stavby nebo dočasně objížďky.
- ▶ **Nepoužívejte navigaci v situacích, které jsou kritické z hlediska bezpečnosti nebo nejasné (uzavírky, objížďky atd.).** Vždy si s sebou vezte další mapy a komunikační prostředky.

Upozornění ohledně ochrany dat

Pokud palubní počítač pošlete za účelem servisu do servisního střediska Bosch, mohou být případné data uložená v palubním počítači předána firmě Bosch.

Popis výrobku a výkonu

Použití v souladu s určeným účelem

Palubní počítač **Kiox** je určený k ovládní systému eBike a k zobrazení údajů o jízdě.

Abyste mohli palubní počítač Kiox využívat v plném rozsahu, musíte mít kompatibilní chytrý telefon s aplikací eBike Connect (k dispozici v App Store nebo Google Play Store) a registraci na portálu eBike Connect (www.ebike-connect.com).

Zobrazené součásti

Číslování zobrazených komponent se vztahuje k vyobrazení na stranách s obrázkem na začátku návodu.

- (1) Palubní počítač
- (2) Displej
- (3) Tlačítko osvětlení jízdního kola
- (4) Tlačítko zapnutí/vypnutí palubního počítače
- (5) Rozhraní USB
- (6) Ovládací jednotka
- (8) Tlačítko listování dopředu/doprava >
- (9) Výběrové tlačítko
- (10) Tlačítko listování dozadu/doleva <
- (11) Tlačítko snížení podpory –/
tlačítko listování dolů
- (12) Tlačítko zvýšení podpory +/
tlačítko listování nahoru
- (13) Tlačítko pomoci při vedení
- (14) Kontakty pro pohonnou jednotku
- (15) Zajišťovací šroub palubního počítače
- (16) Šroub řídicí sady
- (17) Ochranná krytka přípojky USB^{a)}
- (18) Magnetický držák
- (19) Držák ovládací jednotky

a) Lze obdržet jako náhradní díl

Technické údaje

Palubní počítač		Kiox
Kód výrobku		BUI330
Nabíjecí proud přípojky USB max. ^{A)}	mA	1 000
Nabíjecí napětí přípojky USB	V	5
Nabíjecí kabel USB ^{B)}		1 270 016 360
Provozní teplota	°C	-5 až +40
Nabíjecí teplota	°C	0 až +40
Skladovací teplota	°C	+10 až +40
Interní lithium-iontový akumulátor	V mAh	3,7 230
Stupeň krytí ^{C)}		IP 55
Hmotnost, cca	g	60
<i>Bluetooth® Low Energy</i>		
– Frekvence	MHz	2 400–2 480
– Vysílací výkon	mW	< 10

A) Při teplotě prostředí <25 °C

B) Není součástí standardní dodávky

C) Při zavřeném krytu USB

Prohlášení o shodě

Společnost Robert Bosch GmbH, Bosch eBike Systems tímto prohlašuje, že rádiové zařízení typu **Kiox** splňuje směrnici 2014/53/EU. Kompletní text prohlášení o shodě EU je k dispozici na následující internetové adrese: www.bosch-ebike.com/conformity.

Montáž

Nasazení a vyjmutí palubního počítače (viz obrázek A)

Nasadte Kiox nejprve dolní částí do držáku (5) a mírně ho sklopte dopředu, aby byl palubní počítač citelně zafixovaný v magnetickém držáku.

Pro vyjmutí uchopte palubní počítač na horním konci a vytáhněte ho k sobě tak, aby se uvolnil z magnetického držáku.

► Pokud systém eBike vypnete, vyjměte palubní počítač.

Palubní počítač lze v držáku zajistit, aby ho nebylo možné vyjmout. Za tímto účelem povolte šroub řídicí sady (16) natolik, aby bylo možné držák palubního počítače Kiox otočit do strany. Nasadte palubní počítač do držáku. Zašroubujte blokovací šroub (M3, dlouhý 6 mm) zespoda do určeného závitu v palubním počítači (použití delšího šroubu může způsobit poškození palubního počítače). Otočte držák zpět a utáhněte šroub řídicí sady podle údajů výrobce.

Provoz

Před prvním uvedením do provozu

Kiox se dodává s částečně nabitým akumulátorem. Před prvním použitím se musí tento akumulátor nechat nabít minimálně 1 h přes přípojku USB (viz „Napájení palubního počítače“, Stránka Čeština – 3) nebo přes systém eBike. Ovládací jednotka by měla být umístěna tak, aby tlačítka byla téměř kolmo k říditkům.

Při prvním uvedení do provozu se nejdříve zobrazí výběr jazyka a poté si můžete nechat v poloze menu **<Intro to Kiox (Úvod do Kiox)>** vysvětlit důležité funkce a ukazatele. Tuto položku menu si můžete vyvolat i později přes **<Settings (Nastavení)>** → **<Information (Informace)>**.

Zapnutí/vypnutí palubního počítače

Pro **zapnutí** a **vypnutí** palubního počítače krátce stiskněte tlačítka zapnutí/vypnutí (4).

Zvolení systémových nastavení

Nasadte palubní počítač do držáku a při zastaveném jízdním kole postupujte následovně:

Přejděte na stavovou obrazovku (pomocí tlačítka **< (10)** na ovládací jednotce až na první zobrazení) a výběrovým tlačítkem si vyvolejte **(9) <Settings (Nastavení)>**.

Pomocí tlačítek **- (11)** a **+ (12)** můžete zvolit požadované nastavení a otevřít ho a případně další podmenu výběrovým tlačítkem **(9)**. Z příslušného menu nastavení můžete pomocí tlačítka **< (10)** přejít zpět do přecházejícího menu.

V **<Sys settings (Systémová nastavení)>** můžete provést následující nastavení:

- **<Brightness (Jas)>**
- **<Time (Čas)>**
- **<Date (Datum)>**

- **<Time zone (Časové pásmo)>**
- **<24h format (24hodinový formát)>**
- **<Bright background (Jasně pozadí)>**
- **<Imperial units (Britské jednotky)>**
- **<Language (Jazyk)>**
- **<Factory reset (Resetovat do výrobní nastavení)>**

Uvedení systému eBike do provozu

Předpoklady

Systém eBike lze aktivovat pouze tehdy, když jsou splněny následující předpoklady:

- Je nasazený dostatečně nabitý akumulátor systému eBike (viz návod k použití akumulátoru eBike).
- Palubní počítač je správně nasazený v držáku.

Zapnutí a vypnutí systému eBike

Pro **zapnutí** systému eBike máte následující možnosti:

- S nasazeným palubním počítačem a nasazeným akumulátorem eBike jednou krátce stiskněte tlačítko zapnutí/vypnutí (4) palubního počítače.
- S nasazeným palubním počítačem stiskněte tlačítko zapnutí/vypnutí akumulátoru eBike (můžou existovat specifická řešení jednotlivých výrobců jízdních kol, u kterých není možný přístup k tlačítku zapnutí/vypnutí akumulátoru eBike; viz návod k použití akumulátoru eBike).

Pohon se aktivuje, jakmile začnete šlapat (kromě funkce pomoci při vedení nebo při úrovní podpory **OFF**). Výkon pohonu se řídí podle nastavené úrovně podpory.

Jakmile v normálním režimu přestanete šlapat nebo jakmile dosáhnete rychlosti **25/45 km/h**, podpora pohonem se vypne. Pohon se automaticky znovu aktivuje, jakmile začnete šlapat a rychlost je nižší než **25/45 km/h**.

Pro **vypnutí** systému eBike máte následující možnosti:

- Stiskněte krátce tlačítko zapnutí/vypnutí (4) palubního počítače.
- Vypněte akumulátor eBike tlačítkem zapnutí/vypnutí akumulátoru. (Mohou existovat řešení výrobců jízdních kol, u kterých není přístup k tlačítku zapnutí/vypnutí akumulátoru eBike; viz návod k obsluze od výrobce jízdního kola.)
- Vyjměte palubní počítač z držáku.

Pokud přibližně 10 minut není požadován žádný výkon pohonu (např. protože elektrokolo stojí) a nestisknete žádné tlačítko na palubním počítači nebo na ovládací jednotce systému eBike, systém eBike se automaticky vypne.

Napájení palubního počítače

Pokud je palubní počítač v držáku (5), do systému eBike je nasazený dostatečně nabitý akumulátor eBike a je zapnutý systém eBike, interní akumulátor palubního počítače se napájí a nabíjí energií z akumulátoru eBike.

Když palubní počítač vyjmete z držáku (5), napájí se z interního akumulátoru palubního počítače. Pokud je interní akumulátor palubního počítače slabý, zobrazí se na displeji varovné hlášení.

Pro nabíjení interního akumulátoru palubního počítače nasadte palubní počítač zpět do držáku (5). Mějte na zřeteli, že pokud právě nenabíjíte akumulátor eBike, systém eBike se po 10 minutách bez činnosti automaticky vypne. V tom případě se ukončí také nabíjení interního akumulátoru palubního počítače.

Palubní počítač můžete nabíjet také pomocí přípojky USB (6). Za tímto účelem otevřete ochrannou krytku (17). Pomocí vhodného kabelu mikro USB připojte do zdířky USB palubního počítače běžně prodávanou USB nabíječku (není součástí standardní nabídky) nebo USB přípojku počítače (max. nabíjecí napětí 5 V; max. nabíjecí proud 1000 mA).

Když palubní počítač vyjmete z držáku (5), zůstanou hodnoty všech funkcí uložené a budou se průběžně zobrazovat.

Po použití se přípojka USB musí opět pečlivě uzavřít ochrannou krytkou (17).

Bez opětovného nabíjení interního akumulátoru palubního počítače zůstanou datum a čas uložené maximálně 6 měsíců.

Po opětovném zapnutí se v případě spojení s aplikací přes Bluetooth® a úspěšné lokalizace GPS nastaví na chytrém telefonu nové datum a nový čas.

Upozornění: Kiox se napájí **pouze** v zapnutém stavu.

Upozornění: Pokud se Kiox během nabíjení pomocí USB kabelu vypne, lze Kiox znovu zapnout až po odpojení USB kabelu.

Upozornění: Pro dosažení maximální životnosti interního akumulátoru palubního počítače by se měl tento akumulátor nechat každé tři měsíce nabíjet po dobu jedné hodiny.

Ukazatel stavu nabití akumulátoru eBike

Ukazatel stavu nabití akumulátoru eBike d (viz „Úvodní obrazovka“, Stránka Čeština – 7) si lze zobrazit na stavové obrazovce a na stavovém řádku. Stav nabití akumulátoru systému eBike lze také zjistit podle LED na samotném akumulátoru systému eBike.

Barva ukazatele	Vysvětlení
zelená	Akumulátor eBike je nabitý na více než 30 %.
oranžová	Akumulátor eBike je nabitý od 15 % do 30 %.
červená	Akumulátor eBike je nabitý od 0 % do 15 %.
červená + !	Kapacita pro podporu pohonu je vypotřebovaná a podpora se vypne. Zbývající kapacita se použije pro osvětlení jízdního kola a palubní počítač.

Pokud se akumulátor eBike nabíjí na kole, zobrazí se příslušné hlášení.

Po vyjmutí palubního počítače z držáku (5) zůstane uloženy naposledy zobrazený stav nabití akumulátoru eBike.

Skladovací režim/resetování palubního počítače Kiox

Palubní počítač je vybavený energeticky úsporným skladovacím režimem, který snižuje vybíjení interního akumulátoru na minimum. Datum a čas přitom nezůstanou uložené.

Tento režim lze aktivovat dlouhým stisknutím (minimálně 8 s) tlačítka zapnutí/vypnutí (4) palubního počítače.

Pokud se palubní počítač nespustí po krátkém stisknutí tlačítka zapnutí/vypnutí (4), nachází se palubní počítač ve skladovacím režimu.

Skladovací režim můžete ukončit podržením stisknutého tlačítka zapnutí/vypnutí (4) minimálně 2 s.

Palubní počítač rozpozná, zda se nachází v plně funkčním stavu. Když v plně funkčním stavu podržíte stisknuté tlačítko zapnutí/vypnutí (4) minimálně 8 s, přepne se palubní počítač do skladovacího režimu. Pokud se Kiox oproti očekávání nenachází ve funkčním stavu a nelze ho ovládat, provede se po dlouhém stisknutí (minimálně 8 s) tlačítka zapnutí/vypnutí (4) resetování. Po resetování se palubní počítač po cca 5 s znovu spustí. Pokud se Kiox znovu nespustí, držte 2 s stisknuté tlačítko zapnutí/vypnutí (4).

Pro obnovení továrního nastavení palubního počítače Kiox zvolte **<Settings (Nastavení)>** → **<Sys settings (Systémová nastavení)>** → **<Factory reset (Resetovat do výrobního nastavení)>**. Veškerá uživatelská data se přitom smažou.

Nastavení úrovně podpory

Na ovládací jednotce (7) můžete nastavit, jak silně vám bude pohon pomáhat při šlapání. Úroveň podpory lze kdykoli změnit, i během jízdy.

Upozornění: U některých provedení je možné, že je úroveň podpory přednastavená a nelze ji změnit. Je také možné, že je na výběr menší počet úrovní podpory, než je zde uvedeno.

Maximálně jsou k dispozici následující úrovně podpory:

- **OFF:** Podpora pohonu je vypnutá, elektrokolo se stejně jako normální jízdní kolo pohání pouze šlapáním. Při této úrovni podpory nelze aktivovat pomoc při vedení.
- **ECO:** Účinná podpora při maximální efektivitě, pro maximální dojezd.
- **TOUR/TOUR+:**
TOUR: Rovnoměrná podpora, pro trasy s dlouhým dojezdem
TOUR+: Dynamická podpora, pro přirozenou a sportovní jízdu (pouze ve spojení s eMTB)
- **SPORT/eMTB:**
SPORT: Silná podpora, pro sportovní jízdu na hornatých trasách a pro městský provoz.
eMTB: Optimální podpora v každém terénu, sportovní jízda, zlepšená dynamika, maximální výkon (eMTB k dispozici pouze v kombinaci s pohonnými jednotkami BDU250P CX, BDU365, BDU450 CX a BDU480 CX. Případně může být nutná aktualizace softwaru.)
- **TURBO:** Maximální podpora až do vysokých frekvencí šlapání, pro sportovní jízdu.

Pro **zvýšení** úrovně podpory stiskněte tlačítko **+** (**12**) na ovládací jednotce tolikrát, dokud se na ukazateli nezobrazí požadovaná úroveň podpory, pro **snižení** stiskněte tlačítko **-** (**11**).

Vyžádaný výkon podpory se zobrazí na ukazateli **h** (viz „Úvodní obrazovka“, Stránka Čeština – 7). Maximální výkon pohonu závisí na zvolené úrovni podpory.

Po vyjmutí palubního počítače z držáku (**5**) zůstane uložená naposledy zobrazená úroveň podpory.

Zapnutí/vypnutí pomoci při vedení

Pomoc při vedení vám může usnadnit vedení elektrokola. Rychlost při této funkci závisí na zařazeném převodovém stupni a může být maximálně **6 km/h**.

► **Funkce pomoci při vedení se smí používat výhradně při vedení elektrokola.** Pokud se kola elektrokola při používání pomoci při vedení nedotýkají země, hrozí nebezpečí poranění.

Pro **aktivaci** pomoci při vedení krátce stiskněte tlačítko **WALK** na palubním počítači. Po aktivaci stiskněte během 10 s tlačítko **+** a držte ho stisknuté. Pohon elektrokola se zapne.

Upozornění: Pomoc při vedení nelze aktivovat při úrovni podpory **OFF**.

Pomoc při vedení se **vypne**, jakmile nastane jedna z následujících skutečností:

- uvolníte tlačítko **+** (**12**),
- kola elektrokola se zablokují (např. zabrzděním nebo nárazem na překážku),
- rychlost překročí **6 km/h**.

Funkce pomoci při vedení podléhá specifickým předpisům jednotlivých zemí, a může se proto od výše uvedeného popisu lišit nebo být deaktivovaná.

Zapnutí/vypnutí osvětlení jízdního kola

U provedení, u kterého je jízdní světlo napájené pomocí systému eBike, lze na palubním počítači tlačítkem osvětlení jízdního kola (**3**) zapínat a vypínat zároveň přední a zadní světlo.

Vždy než vyjedete, zkontrolujte, zda správně funguje osvětlení jízdního kola.

Při zapnutém světle svítí ukazatel jízdního světla **c** (viz „Úvodní obrazovka“, Stránka Čeština – 7) na stavové liště na displeji.

Zapnutí a vypnutí osvětlení jízdního kola nemá vliv na podsvícení displeje.

Vytvoření identifikace uživatele

Abyste mohli využívat všechny funkce palubního počítače, musíte se zaregistrovat on-line.

Pomocí identifikace uživatele si můžete mimo jiné prohlížet své údaje o jízdě, plánovat off-line trasy a přenášet tyto trasy do palubního počítače.

Identifikaci uživatele můžete založit pomocí aplikace **Bosch eBike Connect** na chytrém telefonu nebo přímo na adrese www.ebike-connect.com. Zadejte údaje potřebné pro

registraci. Aplikaci **Bosch eBike Connect** do chytrého telefonu můžete stáhnout zdarma na App Store (pro zařízení Apple iPhone), resp. na Google Play Store (pro zařízení Android).

Spojení palubního počítače s aplikací Bosch eBike Connect

Spojení s chytrým telefonem se vytvoří takto:

- Spusťte aplikaci.
- Zvolte záložku **<Můj eBike>**.
- Zvolte **<Přidat nové zařízení eBike>**.
- Doplňte **Kiox**.

Nyní se v aplikaci zobrazí příslušné upozornění, že je třeba na palubním počítači na 5 sekund stisknout tlačítko osvětlení jízdního kola (**3**).

Stiskněte na 5 sekund tlačítko (**3**). Palubní počítač automaticky aktivuje spojení **Bluetooth® Low Energy** a přejde do režimu párování.

Postupujte podle pokynů na obrazovce. Po ukončení postupu párování se synchronizují uživatelská data.

Upozornění: Spojení **Bluetooth®** se nemusí aktivovat ručně.

Navigace

Navigační funkce počítače Kiox vám pomůže při zkoumání neznámých oblastí. Navigace se spouští pomocí chytrého telefonu. Palubní počítač je s ním spojený přes **Bluetooth®** a na displeji se naplánovaná trasa zobrazuje jako linie, která vyznačuje cestu.

Activity tracking (Sledování aktivity)

Pro zobrazení aktivit je nutná registrace, resp. přihlášení na portálu eBike Connect nebo aplikace eBike Connect.

Pro zjišťování aktivit musíte souhlasit s ukládáním údajů o poloze na portálu, resp. v aplikaci. Pouze v tom případě se vaše aktivity zobrazují na portálu a v aplikaci. Zaznamenávání polohy probíhá pouze tehdy, když jste jako uživatelé přihlášení na palubním počítači.

eShift (volitelné)

eShift znamená zapojení elektronických řadicích systémů do systému eBike. Součástí eShift jsou výrobem elektricky spojené s pohonnou jednotkou. Ovládání elektronických řadicích systémů je popsáno v samostatném návodu k použití.

eSuspension (volitelně)

eSuspension je připojení elektronických systémů tlumení a odpružení do systému eBike. Prostřednictvím **Quick menu (Rychlá nabídka)** můžete volit předdefinovaná nastavení pro systém eSuspension.

Detaily nastavení najdete v návodu k použití výrobce eSuspension.

eSuspension je k dispozici pouze společně s palubním počítačem Kiox a v kombinaci s pohonnými jednotkami BDU450 CX, BDU480 CX a BDU490P.

Lock (prémiová funkce)

Funkci Lock lze získat v Obchod s aplikací eBike-Connect. Po zapnutí funkce Lock se odpojením palubního počítače deaktivuje podpora pohonné jednotky eBike. Aktivace je možná pouze v kombinaci s palubním počítačem příslušným k systému eBike.

Podrobný návod najdete v on-line návodu k použití na www.Bosch-eBike.com/Kiox-manual.

Aktualizace softwaru

Aktualizace softwaru jsou na pozadí přenášeny z aplikace do palubního počítače, jakmile je aplikace s palubním počítačem spojena. Po úplném přenesení aktualizace je na tuto skutečnost **tříkrát** upozorněno při novém spuštění palubního počítače a lze ji pak spustit. eBike by se během aktualizace neměl používat.

Alternativně můžete na Sys settings (Systémová nastavení) zkontrolovat, zda je k dispozici aktualizace, a poté ji spustit.

Napájení externích přístrojů pomocí přípojky USB

Pomocí přípojky USB lze napájet, resp. nabíjet většinu přístrojů, které je možné napájet přes USB (např. různé mobilní telefony).

Předpokladem pro nabíjení je, že je v elektrokole nasazený palubní počítač a dostatečně nabitý akumulátor eBike.

Otevřete ochrannou krytku (**17**) přípojky USB na palubním počítači. Pomocí nabíjecího kabelu USB mikro A – mikro B (lze obdržet u prodejce Bosch eBike) propojte přípojku USB externího přístroje s přípojkou USB (**6**) v palubním počítači.

Po odpojení spotřebiče se musí přípojka USB znovu pečlivě uzavřít ochrannou krytkou (**17**).

► **Přípojka USB není vodotěsná. Při jízdě v dešti nesmí být připojený žádný externí přístroj a přípojka USB musí být úplně uzavřena ochrannou krytkou (17).**

Pozor: Spotřebiče připojené k palubnímu počítači mohou zkrátit dojezd systému eBike.

Zobrazení a nastavení palubního počítače

Upozornění: Vzhled všech uživatelských rozhraní a texty uživatelských rozhraní na následujících stranách odpovídají schválenému stavu softwaru. Po aktualizaci softwaru se může stát, že se vzhled uživatelských rozhraní a/nebo texty uživatelských rozhraní nepatrně změní.

Princip ovládání

Pomocí tlačítek **< (10)** a **> (8)** si lze i během jízdy zobrazit různé obrazovky s informacemi k jízdě. Tak mohou obě ruce zůstat za jízdy na řídítkách.

Pomocí tlačítek **+** (**12**) a **-** (**11**) můžete zvýšit, resp. snížit úroveň podpory.

<Settings (Nastavení)>, která jsou dostupná pomocí **Status screen (Stavová obrazovka)**, nelze během jízdy měnit.

Pomocí výběrového tlačítka (**9**) můžete provádět následující funkce:

- Během jízdy získáte přístup k rychlé nabídce.
- Při zastaveném jízdním kole si můžete na **Status screen (Stavová obrazovka)** vyvolat nabídku nastavení.
- Můžete potvrdit hodnoty a informace.
- Můžete opustit dialog.

Když sejmete palubní počítač z držáku a není vypnutý, zobrazí se informace o poslední ujeté trase a stavové informace. Tlačítkem osvětlení jízdního kola (**3**) můžete přejít na další obrazovku.

Když po sejmutí z držáku nestisknete žádné tlačítko, palubní počítač se za 1 minutu vypne.

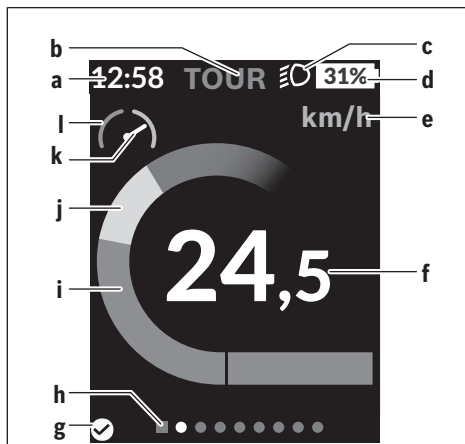
Pořadí obrazovek

Při vložení palubního počítače do držáku můžete postupně vyvolávat tato zobrazení:

1. Úvodní obrazovka
2. Čas a dojezd
3. Vzdálenost a doba jízdy
4. Můj výkon, frekvence šlapání a srdeční frekvence
5. Průměrná rychlost a maximální rychlost
6. Vzdálenost, dojezd, můj výkon a srdeční frekvence
7. Stoupání, kalorie a celková vzdálenost
8. Informační obrazovka pro navigaci:
<Plan a route in the eBike Connect Smartphone app>
9. Stavová obrazovka

Úvodní obrazovka

Jakmile zapnutý palubní počítač poprvé vložíte do držáku, zobrazí se následující úvodní obrazovka. Poté si palubní počítač zapamatuje poslední obrazovku a při příštím zapnutí ji znovu zobrazí.



- a** Ukazatel času/rychlosti
- b** Ukazatel úrovně podpory
- c** Ukazatel jízdního světla
- d** Ukazatel stavu nabití akumulátoru eBike
- e** Ukazatel jednotky rychlosti¹⁾
- f** Rychlost
- g** Stav spojení
- h** Orientační lišta
- i** Výkon pohonu
- j** Vlastní výkon
- k** Průměrná rychlost
- l** Vyhodnocení výkonu

a) na stavové obrazovce **<Settings (Nastavení)>/<Sys settings (Systémová nastavení)>** lze přepínat km/h a mph

Ukazatele **a...d** tvoří stavovou lištu a zobrazují se na každé obrazovce. Pokud se na samotné obrazovce již zobrazuje rychlost, změní se ukazatel **a** na aktuální čas v hodinách a minutách. Na stavové liště se zobrazuje:

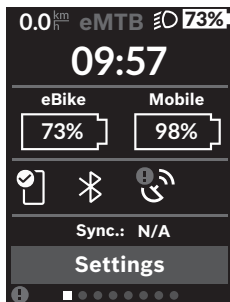
- **Rychlost/čas:** aktuální rychlost v km/h, nebo mph, resp. aktuální čas
- **Úroveň podpory:** ukazatel aktuálně zvolené podpory s barevným rozlišením
- **Světlo:** symbol zapnutého světla
- **Stav nabití akumulátoru eBike:** ukazatel aktuálního stavu nabití v procentech

Ve vyhodnocení výkonu **l** se vám graficky zobrazí momentální rychlost v poměru k průměrné rychlosti **k**.

- Ručička v oranžové oblasti (levá strana): pod průměrnou rychlostí
 - Ručička v zelené oblasti (pravá strana): nad průměrnou rychlostí
 - Ručička uprostřed: odpovídá průměrné rychlosti
- Pomocí orientační lišty **h** můžete zjistit, na které obrazovce se nacházíte. Momentální obrazovka je zvýrazněná. Pomocí tlačítek **< (10)** a **> (8)** se můžete pohybovat v dalších obrazovkách.

Z první úvodní obrazovky se dostanete do stavové obrazovky pomocí tlačítka < (10).

Status screen (Stavová obrazovka)



Na stavové obrazovce se vedle stavové lišty zobrazuje aktuální čas, stav nabití všech akumulátorů systému eBike a stav nabití akumulátoru chytrého telefonu, když je chytrý telefon spojený přes Bluetooth®.

- ✓ dobré spojení
- ! špatné spojení
- ✗ žádné spojení

Rovněž se zobrazuje datum poslední synchronizace mezi chytrým telefonem a palubním počítačem Kiox.

V dolní části máte přístup k <Settings (Nastavení)>.

<Settings (Nastavení)>

Palubní počítač u textů uživatelských rozhraní **nepodporuje** tento jazyk. V tomto návodu k obsluze jsou proto anglické texty uživatelských rozhraní doplněné o vysvětlení v příslušném jazyce.

Přístup k menu nastavení máte na stavové obrazovce.

<Settings (Nastavení)> nejsou dostupná a nelze je měnit za jízdy.

Pomocí tlačítek - (11) a + (12) můžete zvolit požadované nastavení a otevřít ho a případně další podmenu výběrovým tlačítkem (9). Z příslušného menu nastavení můžete pomocí tlačítka < (10) přejít zpět do přecházejícího menu.

V první navigační úrovni najdete následující nadřazené oblasti:

- <Registration (Registrace)> – upozornění na registraci: Tato položka menu se zobrazí pouze v případě, že jste se ještě nezaregistrovali na eBike Connect.
- <My eBike (Můj eBike)> – nastavení pro váš systém eBike:

Můžete nechat počítač, jako denní kilometry a průměrné hodnoty, nastavit automaticky nebo manuálně na „0“ a resetovat dojezd. Můžete změnit hodnotu obvodu kola přednastavenou výrobcem o $\pm 5\%$. Pokud je váš eBike vybavený systémem eShift, můžete si zde také nakonfigurovat systém eShift. Výrobce nebo prodejce jízdního kola může pro termínu servisu stanovit počet ujetých kilometrů a/nebo časový interval.

Pod <Next Service: ... (Příští servis eBike: ...)> se zobrazuje příští termín servisu. Na stránce se součástí systému eBike se vám zobrazují sériové číslo, stav hardwaru, stav softwaru a další relevantní údaje příslušných součástí.

- <Screens> Zde můžete nastavit obsah a pořadí obrazovek a v případě potřeby resetovat na tovární nastavení.
 - <Bluetooth> – zapnutí, resp. vypnutí funkce Bluetooth®: Zobrazí se spojené přístroje, jako měřiče srdeční frekvence.
 - <My profile (Můj profil)> – údaje aktivního uživatele Zobrazí se, pouze pokud je uživatel zaregistrovaný.
 - <Sys settings (Systémová nastavení)> – seznam volitelných možností pro nastavení palubního počítače: Rychlost a vzdálenost si můžete nechat zobrazit v kilometrech nebo mílich, čas ve 12hodinovém nebo 24hodinovém formátu, můžete zvolit čas, datum a časové pásmo a nastavit požadovaný jazyk. Můžete obnovit tovární nastavení palubního počítače Kiox, spustit aktualizaci softwaru (pokud je k dispozici) a vybrat si mezi černým nebo bílým designem.
 - <Information (Informace)> – informace k palubnímu počítači Kiox
Informace k FAQ (často kladené otázky), certifikáty, kontaktní informace, informace o licencích
- Podrobný popis jednotlivých parametrů najdete v online návodu k obsluze na www.Bosch-eBike.com/Kiox-manual.

Quick menu (Rychlá nabídka)

Pomocí Quick menu (Rychlá nabídka) se zobrazují vybraná nastavení, která lze měnit i během jízdy.

Přístup k Quick menu (Rychlá nabídka) je možný pomocí výběrového tlačítka (9). Přístup není možný ze Status screen (Stavová obrazovka).

Pomocí Quick menu (Rychlá nabídka) můžete provést následující nastavení:

- <Reset trip data? (Vynulovat údaje o cestě?)> Veškeré údaje k doposud ujeté trase se vynulují.
- <eShift> (volitelné)
Zde můžete nastavit frekvenci šlapání.
- <eSuspension> (volitelné)
Zde můžete nastavit režim tlumení, resp. odpružení definovaný výrobcem.

Zobrazený chybový kód

Součásti systému eBike se neustále automaticky kontrolují. Když je zjištěna závada, zobrazí se na palubním počítači chybový kód.

V závislosti na druhu závady se případně automaticky vypne pohon. V jízdě lze ale vždy pokračovat bez podpůrného pohonu. Před dalšími jízdami by se měl systém eBike zkontrolovat.

► **Veškeré opravy nechávejte provádět výhradně u autorizovaného prodejce jízdních kol.**

Kód	Příčina	Odstranění
410	Zablokované jedno nebo zablokovaných více tlačítek palubního počítače.	Zkontrolujte, zda nejsou tlačítka zaseknutá, např. kvůli usazeným nečistotám. V případě potřeby tlačítka vyčistěte.
414	Problém ovládací jednotky se spojením.	Nechte zkontrolovat přípojky a připojení.
418	Zablokované jedno nebo zablokovaných více tlačítek ovládací jednotky.	Zkontrolujte, zda nejsou tlačítka zaseknutá, např. kvůli usazeným nečistotám. V případě potřeby tlačítka vyčistěte.
419	Chyba konfigurace.	Spusťte systém znovu. Pokud problém přetrvává i nadále, kontaktujte prodejce systému eBike Bosch.
422	Problém s připojením pohonné jednotky.	Nechte zkontrolovat přípojky a připojení.
423	Problém s připojením akumulátoru eBike.	Nechte zkontrolovat přípojky a připojení.
424	Chyba ve vzájemné komunikaci součástí.	Nechte zkontrolovat přípojky a připojení.
426	Interní chyba překročení času.	Spusťte systém znovu. Pokud problém přetrvává i nadále, kontaktujte prodejce systému eBike Bosch. Při této chybě si nelze nechat zobrazit nebo přizpůsobit v nabídce základních nastavení obvod pneumatik.
430	Vybitý interní akumulátor palubního počítače (nikoli u BUI350)	Nabijte palubní počítač (v držáku nebo pomocí přípojky USB).
431	Nesprávná verze softwaru.	Spusťte systém znovu. Pokud problém přetrvává i nadále, kontaktujte prodejce systému eBike Bosch.
440	Interní chyba pohonné jednotky.	Spusťte systém znovu. Pokud problém přetrvává i nadále, kontaktujte prodejce systému eBike Bosch.
450	Interní chyba softwaru.	Spusťte systém znovu. Pokud problém přetrvává i nadále, kontaktujte prodejce systému eBike Bosch.
460	Chyba přípojky USB.	Odpojte kabel z přípojky USB palubního počítače. Pokud problém přetrvává i nadále, kontaktujte prodejce systému eBike Bosch.
490	Interní chyba palubního počítače.	Nechte palubní počítač zkontrolovat.
500	Interní chyba pohonné jednotky.	Spusťte systém znovu. Pokud problém přetrvává i nadále, kontaktujte prodejce systému eBike Bosch.
502	Závada osvětlení jízdního kola.	Zkontrolujte světlo a příslušné kabely. Spusťte systém znovu. Pokud problém přetrvává i nadále, kontaktujte prodejce systému eBike Bosch.
503	Závada senzoru rychlosti.	Spusťte systém znovu. Pokud problém přetrvává i nadále, kontaktujte prodejce systému eBike Bosch.
504	Rozpoznána manipulace u signálu rychlosti.	Zkontrolujte a případně nastavte polohu magnetů na paprsku kola. Zkontrolujte, zda nedošlo k manipulaci (tuning). Podpora pohonu se sníží.
510	Interní chyba senzoru.	Spusťte systém znovu. Pokud problém přetrvává i nadále, kontaktujte prodejce systému eBike Bosch.
511	Interní chyba pohonné jednotky.	Spusťte systém znovu. Pokud problém přetrvává i nadále, kontaktujte prodejce systému eBike Bosch.
530	Závada akumulátoru.	Vypněte systém eBike, vyjměte akumulátor eBike a znovu ho nasadte. Spusťte systém znovu. Pokud problém přetrvává i nadále, kontaktujte prodejce systému eBike Bosch.
531	Chyba konfigurace.	Spusťte systém znovu. Pokud problém přetrvává i nadále, kontaktujte prodejce systému eBike Bosch.

Kód	Příčina	Odstranění
540	Nesprávná teplota.	Systém eBike je mimo přípustný rozsah teploty. Vypněte systém eBike, abyste nechali pohonnou jednotku vychladnout nebo zahřát na přípustný rozsah teploty. Spusťte systém znovu. Pokud problém přetrvává i nadále, kontaktujte prodejce systému eBike Bosch.
550	Byl rozpoznán nepřípustný spotřebič.	Odstraňte spotřebič. Spusťte systém znovu. Pokud problém přetrvává i nadále, kontaktujte prodejce systému eBike Bosch.
580	Nesprávná verze softwaru.	Spusťte systém znovu. Pokud problém přetrvává i nadále, kontaktujte prodejce systému eBike Bosch.
591	Chyba autentifikace.	Vypněte systém eBike. Vyjměte akumulátor a znovu ho nasad'te. Spusťte systém znovu. Pokud problém přetrvává i nadále, kontaktujte prodejce systému eBike Bosch.
592	Nekompatibilní součást.	Použijte kompatibilní displej. Pokud problém přetrvává i nadále, kontaktujte prodejce systému eBike Bosch.
593	Chyba konfigurace.	Spusťte systém znovu. Pokud problém přetrvává i nadále, kontaktujte prodejce systému eBike Bosch.
595, 596	Chyba komunikace.	Zkontrolujte kabely vedoucí k převodovce a spusťte systém znovu. Pokud problém přetrvává i nadále, kontaktujte prodejce systému eBike Bosch.
602	Interní chyba akumulátoru.	Spusťte systém znovu. Pokud problém přetrvává i nadále, kontaktujte prodejce systému eBike Bosch.
603	Interní chyba akumulátoru.	Spusťte systém znovu. Pokud problém přetrvává i nadále, kontaktujte prodejce systému eBike Bosch.
605	Nesprávná teplota akumulátoru.	Akumulátor je mimo přípustný rozsah teploty. Vypněte systém eBike, abyste nechali akumulátor vychladnout nebo zahřát na přípustný rozsah teploty. Spusťte systém znovu. Pokud problém přetrvává i nadále, kontaktujte prodejce systému eBike Bosch.
606	Externí závada akumulátoru.	Zkontrolujte kabely. Spusťte systém znovu. Pokud problém přetrvává i nadále, kontaktujte prodejce systému eBike Bosch.
610	Chyba napětí akumulátoru.	Spusťte systém znovu. Pokud problém přetrvává i nadále, kontaktujte prodejce systému eBike Bosch.
620	Závada nabíječky.	Vyměňte nabíječku. Kontaktujte prodejce systému eBike Bosch.
640	Interní chyba akumulátoru.	Spusťte systém znovu. Pokud problém přetrvává i nadále, kontaktujte prodejce systému eBike Bosch.
655	Vícenásobná závada akumulátoru.	Vypněte systém eBike. Vyjměte akumulátor a znovu ho nasad'te. Spusťte systém znovu. Pokud problém přetrvává i nadále, kontaktujte prodejce systému eBike Bosch.
656	Nesprávná verze softwaru.	Kontaktujte prodejce systému eBike Bosch, aby provedl aktualizaci softwaru.
7xx	Závada součástí od jiného výrobce.	Postupujte podle informací v návodu k použití od výrobce příslušné součásti.
800	Interní chyba ABS	Kontaktujte prodejce systému eBike Bosch.
810	Nevěrohodné signály senzoru rychlosti kola.	Kontaktujte prodejce systému eBike Bosch.
820	Závada vedení k senzoru rychlosti předního kola.	Kontaktujte prodejce systému eBike Bosch.
821 ... 826	Nevěrohodné signály senzoru rychlosti předního kola. Je možné, že senzor na kotoči není, je vadný nebo nesprávně namontovaný; výrazně rozdílný průměr pneumatik	Spusťte systém znovu a proveďte zkušební jízdu po dobu minimálně 2 minut. Kontrolka ABS musí zhasnout. Pokud problém přetrvává i nadále, kontaktujte prodejce systému eBike Bosch.

Kód	Příčina	Odstranění
	předního a zadního kola; extrémní jízdní situace, např. jízda na zadním kole.	
830	Závada vedení k senzoru rychlosti zadního kola.	Kontaktujte prodejce systému eBike Bosch.
831 833 ... 835	Nevěřohodné signály senzoru rychlosti zadního kola. Je možné, že senzor na kotouči není, je vadný nebo nesprávně namontovaný; výrazně rozdílný průměr pneumatik předního a zadního kola; extrémní jízdní situace, např. jízda na zadním kole.	Spusťte systém znovu a proveďte zkušební jízdu po dobu minimálně 2 minut. Kontrolka ABS musí zhasnout. Pokud problém přetrvává i nadále, kontaktujte prodejce systému eBike Bosch.
840	Interní chyba ABS	Kontaktujte prodejce systému eBike Bosch.
850	Interní chyba ABS	Kontaktujte prodejce systému eBike Bosch.
860, 861	Závada napájení.	Spusťte systém znovu. Pokud problém přetrvává i nadále, kontaktujte prodejce systému eBike Bosch.
870, 871 880 883 ... 885	Chyba komunikace.	Spusťte systém znovu. Pokud problém přetrvává i nadále, kontaktujte prodejce systému eBike Bosch.
889	Interní chyba ABS	Kontaktujte prodejce systému eBike Bosch.
890	Kontrolka ABS je vadná nebo chybí; je možné, že ABS nefunguje.	Kontaktujte prodejce systému eBike Bosch.
Žádný údaj	Interní chyba palubního počítače.	Spusťte systém eBike znovu vypnutím a opětovným zapnutím.

Údržba a servis

Údržba a čištění

Žádná součást se nesmí čistit tlakovou vodou.

Displej palubního počítače udržujte čistý. Při znečištění může dojít k nesprávnému rozpoznání jasu.

K čištění palubního počítače používejte měkký hadr navlhčený jen vodou. Nepoužívejte žádné čisticí prostředky.

Nechte minimálně jednou ročně provést technickou kontrolu systému eBike (mj. mechaniky, aktuálnosti systémového softwaru).

Prodejce jízdního kola může navíc pro termín servisu stanovit počet ujetých kilometrů a/nebo časový interval. V tom případě vám palubní počítač po každém zapnutí zobrazí příští termín servisu.

Pro servis nebo opravy systému eBike se obraťte na autorizovaného prodejce jízdních kol.

► **Veškeré opravy nechávejte provádět výhradně u autorizovaného prodejce jízdních kol.**

Zákaznická služba a poradenství ohledně použití

V případě otázek k systému eBike a jeho součástem se obraťte na autorizovaného prodejce jízdních kol.

Kontaktní údaje autorizovaných prodejců jízdních kol najdete na internetové stránce www.bosch-ebike.com.

Přeprava

► **Pokud vezete eBike mimo auto, například na nosiči na autě, sejměte palubní počítač a akumulátor systému eBike, abyste zabránili poškození.**

Likvidace a látky ve výrobcích

Údaje k látkám ve výrobcích najdete pod následujícím odkazem: www.bosch-ebike.com/en/material-compliance.

Nevyhazujte eBike a jeho součásti do komunálního odpadu!



Pohonnou jednotku, palubní počítač včetně ovládací jednotky, akumulátor eBike, senzor rychlosti, příslušenství a obaly je třeba odevzdat k ekologické recyklaci.

Ve vlastním zájmu zajistěte, aby byly osobní údaje ze zařízení smazány.

Baterie, které lze bez zničení vyjmout z elektrického zařízení, se musí před likvidací vyjmout a odevzdat zvlášť na sběrném místě pro baterie.



Podle evropské směrnice 2012/19/EU se musí již nepoužitelná elektrická zařízení a podle evropské směrnice 2006/66/ES vadné nebo opotřebované akumulátory/baterie shromažďovat odděleně a odevzdat k ekologické recyklaci.

Oddělené odevzdání k likvidaci slouží k třídění podle druhu materiálu a přispívá k správnému zacházení se surovinami a jejich recyklaci, což je šetrné pro člověka i životní prostředí.

Již nepoužitelné součásti systému elektrokola Bosch odevzdejte zdarma autorizovanému prodejci jízdních kol nebo ve sběrném dvoře.



Změny vyhrazeny.

Bezpečnostné upozornenia



Prečítajte si všetky bezpečnostné upozornenia a pokyny. Nedodržanie bezpečnostných upozornení a pokynov môže zapríčiniť úraz elektrickým prúdom, požiar a/alebo ťažké poranenia.

Uschovajte všetky bezpečnostné upozornenia a pokyny na budúce použitie.

Výraz **eBike akumulátor**, používaný v tomto návode na obsluhu, sa vzťahuje na všetky originálne Bosch eBike akumulátory.

- ▶ **Prečítajte si a dodržiavajte bezpečnostné upozornenia a pokyny vo všetkých návodoch na obsluhu systému eBike, ako aj návod na obsluhu vášho eBike.**
- ▶ **Nenechajte sa rozptyľovať displejom palubného počítača.** Ak sa nekoncentrujete výlučne na cestnú premávku, riskujete, že sa stanete účastníkom nehody. Ak chcete okrem zmeny úrovne podpory zadávať do palubného počítača údaje, zastavte a zadajte príslušné údaje.
- ▶ **Jas displeja nastavte tak, aby bolo primerane vidieť dôležité informácie, ako rýchlosť alebo výstražné symboly.** Nesprávne nastavený jas displeja môže spôsobiť nebezpečné situácie.
- ▶ **Palubný počítač neotvárajte.** Otvorením sa môže palubný počítač poškodiť a zaniká nárok na záruku.
- ▶ **Palubný počítač nepoužívajte ako držadlo.** Keď budete zdvíhať eBike za palubný počítač, počítač môžete neopraviteľne poškodiť.
- ▶ **Funkcia pomoc pri presune sa smie používať výlučne pri presune eBike.** Ak kolesá eBike nemajú pri použití pomoci pri presune kontakt s podkladom, hrozí nebezpečenstvo poranenia.
- ▶ **Keď je zapnutá pomoc pri presune, môžu sa súčasne otáčať aj pedále.** Pri zapnutej pomoci pri presune dávajte pozor na to, aby boli vaše nohy dostatočne ďaleko od otáčajúcich sa pedálov. Hrozí riziko poranenia.
- ▶ **Pri používaní pomoci pri presune dávajte pozor na to, aby ste eBike vždy mali pod kontrolou a mohli ho bezpečne držať.** Pomoc pri presune môže za istých okolností zlyhať (napr. prekážka pri pedáli alebo neúmyselné zosmyknutie z tlačidla ovládacej jednotky). eBike sa môže náhle začať pohybovať dozadu na vás alebo sa môže prevrátiť. To predstavuje, predovšetkým pri bicykli s nákladom, riziko pre používateľa. Pri eBike so zapnutou pomocou pri presune sa vyhýbajte situáciám, v ktorých nedokázate eBike udržať vlastnou silou!
- ▶ **Neklad'te eBike otočený na riadidlá a sedadlo, ak palubný počítač alebo jeho držiak prečnievajú cez riadidlá.** Palubný počítač alebo držiak sa môžu neopraviteľne poškodiť. Palubný počítač odoberte aj pred upnutím eBike do montážneho držiaka, aby ste predišli vypadnutiu alebo poškodeniu palubného počítača.
- ▶ **Pozor!** Pri používaní ovládacej jednotky s *Bluetooth*[®] môže dôjsť k rušeniu iných prístrojov a zariadení, lietadiel a medicínskych prístrojov (napríklad kardiostimulátorov, načúvacích prístrojov). Taktiež nie je možné úplne vylúčiť

negatívny vplyv na ľudí a zvieratá nachádzajúce sa v bezprostrednom okolí. Ovládaci jednotku s *Bluetooth*[®] nepoužívajte v blízkosti medicínskych zariadení, čerpacích staníc, chemických zariadení, oblastí s nebezpečenstvom výbuchu a oblastí, kde sa nachádzajú trhaviny. Ovládaci jednotku s *Bluetooth*[®] nepoužívajte v lietadlách. Zabráňte dlhodobejšiemu prevádzkovaniu v priamej blízkosti tela.

- ▶ Slovné označenie a tiež grafické znaky (logá) *Bluetooth*[®] sú registrované ochranné známky a sú majetkom spoločnosti Bluetooth SIG, Inc. Akékoľvek použitie tohto slovného označenia/týchto grafických znakov spoločnosťou Robert Bosch GmbH, Bosch eBike Systems je na základe licencie.
- ▶ **Palubný počítač je vybavený rádiovým rozhraním. Dodržiavajte lokálne prevádzkové obmedzenia, napríklad v lietadlách alebo nemocniciach.**

Bezpečnostné upozornenia týkajúce sa navigácie

- ▶ **Počas jazdy neplánujte žiadne trasy. Zastavte a nový cieľ zadávajte, až keď stojíte.** Ak sa nekoncentrujete výlučne na cestnú premávku, riskujete, že sa stanete účastníkom nehody.
- ▶ **Prerušte trasu, keď vám navigácia navrhuje cestu, ktorá je so zreteľom na vaše schopnosti odvážna, riskantná alebo nebezpečná.** Dajte si navrhnutý navigačným prístrojom alternatívnu trasu.
- ▶ **Neignorujte dopravné značenie, aj keď vám navigácia udáva určitú cestu.** Staveniská alebo časovo obmedzené obchádzky navigačný systém nedokáže zohľadniť.
- ▶ **Navigáciu nepoužívajte v situáciách kritických z hľadiska bezpečnosti a v nejasných situáciách (uzávierky ciest, obchádzky atď.).** Stále majte so sebou doplnkové mapy a komunikačné prostriedky.

Ochrana osobných údajov

Ak sa palubný počítač posielajú pri servisnej udalosti do servisu Bosch, údaje uložené na zariadení môžu byť v prípade potreby poskytnuté spoločnosti Bosch.

Opis výrobku a výkonu

Používanie v súlade s určením

Palubný počítač **Kiox** je určený na ovládanie eBike a na zobrazovanie údajov jazdy.

Aby ste mohli palubný počítač Kiox využívať v plnom rozsahu, je potrebný kompatibilný smartfón s aplikáciou eBike-Connect (k dispozícii v App Store alebo na Google Play) a registrácia na portáli eBike-Connect (www.ebike-connect.com).

Vyobrazené komponenty

Číslovanie vyobrazených komponentov sa vzťahuje na vyobrazenia na grafických stranách na začiatku návodu.

- (1) Palubný počítač
- (2) Displej
- (3) Tlačidlo osvetlenia bicykla
- (4) Vypínač palubného počítača
- (5) Držiak palubného počítača
- (6) USB prípojka
- (7) Ovládacia jednotka
- (8) Tlačidlo listovania dopredu/doprava >
- (9) Tlačidlo výberu
- (10) Tlačidlo listovania dozadu/dol'ava <
- (11) Tlačidlo zníženia úrovne podpory –/
Tlačidlo listovania nadol
- (12) Tlačidlo zvýšenia úrovne podpory +/
Tlačidlo listovania nahor
- (13) Tlačidlo pomoci pri presune
- (14) Kontakty na pohonnú jednotku
- (15) Poistná skrutka palubného počítača
- (16) Skrutka bloku riadenia
- (17) Ochranný kryt USB prípojka^{a)}
- (18) Magnetický držiak
- (19) Držiak ovládacej jednotky

a) k dispozícii ako náhradná súčiastka

Technické údaje

Palubný počítač	Kiox	
Kód výrobku		BUI330
Nabíjací prúd USB prípojky max. ^{A)}	mA	1 000
Nabíjacie napätie USB prípojky	V	5
Nabíjací USB kábel ^{B)}		1 270 016 360
Prevádzková teplota	°C	-5 ... +40
Nabíjacia teplota	°C	0 ... +40
Skladovacia teplota	°C	+10 ... +40
Interný lítiovo-iónový akumulátor	V mAh	3,7 230
Stupeň ochrany ^{C)}		IP55
Hmotnosť cca	g	60
<i>Bluetooth® Low Energy</i>		
– Frekvencia	MHz	2 400 – 2 480
– Vysielač výkon	mW	< 10

A) pri teplote okolia <25 °C

B) Nie je súčasťou štandardného rozsahu dodávky

C) Pri zatvorenom kryte USB

Vyhlásenie o zhode

Týmto Robert Bosch GmbH, Bosch eBike Systems, vyhlasuje, že typ rádiového systému **Kiox** vyhovuje smernici 2014/53/EÚ. Úplné znenie vyhlásenia o zhode CE je k dispozícii na nasledujúcej internetovej adrese: www.bosch-ebike.com/conformity.

Montáž

Vkladanie a vyberanie palubného počítača (pozri obrázok A)

Nasadzte Kiox najprv spodnou časťou na držiak (5) a mierne ho naklápaajte smerom dopredu, kým palubný počítač nebude citeľne upevnený v magnetickom držiaku.

Pri vyberaní uchopte palubný počítač za horný koniec a ťahajte ho k sebe, kým sa neuvoľní z magnetického držiaka.

► Ak eBike odstavíte, odoberte palubný počítač.

Palubný počítač je možné zaistiť v držiaku proti odobratiu. Povoľte pritom skrutku bloku riadenia (16) tak, aby bolo možné držiak Kiox otočiť nabok. Vložte palubný počítač do držiaka. Naskrutkujte poistnú skrutku (M3, dĺžka 6 mm) zdoľa do príslušného závitú palubného počítača (použitie dlhšej skrutky môže poškodiť palubný počítač). Otočte držiak naspäť a utiahnite skrutku bloku riadenia podľa pokynov výrobcu.

Prevádzka

Pred prvým uvedením do prevádzky

Kiox sa dodáva s čiastočne nabitým akumulátorom. Pred prvým použitím je nutné tento akumulátor nabíjať minimálne 1 h cez USB prípojku (pozri „Napájanie palubného počítača energiou„, Stránka Slovenčina – 3) alebo cez eBike.

Ovládaciú jednotku je nutné upevniť tak, aby boli tlačidlá vzhľadom na riadidlá takmer vertikálne.

Pri prvom uvedení do prevádzky sa najprv zobrazí výber jazyka a potom sa môžete cez položku menu **<Intro to Kiox (Uvedenie Kiox)>** dostať k informáciám o dôležitých funkciách a zobrazeniach. Táto položka menu sa dá vyvolať aj neskôr cez **<Settings (Nastavenia)>** → **<Information (Informácie)>**.

Zapnutie/vypnutie palubného počítača

Na **zapnutie** a **vypnutie** palubného počítača stlačte krátko vypínač (4).

Výber systémových nastavení

Nasadzte palubný počítač do držiaka a postupujte pri zariadení bicyklu takto:

Prejdite na stavovú obrazovku (pomocou tlačidla **< (10)** na ovládacej jednotke až po prvé zobrazenie) a vyvolajte pomocou tlačidla výberu **(9) <Settings (Nastavenia)>**.

Tlačidlami **– (11)** a **+ (12)** môžete zvoliť želané nastavenie a toto nastavenie, prípadne ďalšie rozšírené menu môžete otvoriť tlačidlom výberu **(9)**. Z aktuálneho nastavovacieho menu sa môžete pomocou tlačidla **< (10)** vrátiť do predchádzajúceho menu.

V položke **<Sys settings (Systémové nastavenia)>** môžete vykonať tieto nastavenia:

- **<Brightness (Jas)>**
- **<Time (Čas)>**
- **<Date (Dátum)>**
- **<Time zone (Časové pásmo)>**

- **<24h format (24-hodinový formát času)>**
- **<Bright background (Svetlé pozadie)>**
- **<Imperial units (Imperiálne jednotky)>**
- **<Language (Jazyk)>**
- **<Factory reset (Obnovenie z výroby)>**

Uvedenie eBike do prevádzky

Predpoklady

eBike sa dá aktivovať len vtedy, ak sú splnené nasledujúce predpoklady:

- Je vložený dostatočne nabitý eBike akumulátor (pozri návod na obsluhu eBike akumulátora).
- Palubný počítač je správne vložený v držiaku.

Zapnutie/vypnutie eBike

Na **zapnutie** eBike máte nasledujúce možnosti:

- Pri vloženom palubnom počítači a vloženom eBike akumulátore stlačte raz krátko vypínač **(4)** palubného počítača.
- Pri vloženom palubnom počítači stlačte tlačidlo zapnutia vypnutia eBike akumulátora (možné sú špecifické riešenia výrobcu bicyklov, ktoré neumožňujú prístup k vypínaču eBike akumulátora; pozri návod na obsluhu eBike akumulátora).

Pohon sa aktivuje, hneď ako šliapnete do pedálov (s výnimkou funkcie pomoci pri presune alebo keď je úroveň podpory **OFF**). Výkon pohonu sa riadi podľa nastavenej úrovne podpory.

Ak v normálnej prevádzke prestanete šliapať do pedálov alebo ak dosiahnete rýchlosť **25/45 km/h**, podpora prostredníctvom pohonu sa vypne. Pohon sa aktivuje automaticky ihneď po šliapnutí do pedálov a pri rýchlosti nižšej ako je **25/45 km/h**.

Na **vypnutie** eBike máte nasledujúce možnosti:

- Stlačte tlačidlo zapnutia/vypnutia **(4)** palubného počítača.
- eBike akumulátor vypnite jeho tlačidlom zapnutia/vypnutia (možné sú riešenia výrobcov bicyklov, pri ktorých nie je možný prístup k tlačidlu zapnutia/vypnutia eBike akumulátora; pozri návod na obsluhu výrobcu bicykla).
- Palubný počítač vyberte z držiaka.

Ak sa približne **10** minút nevyžiada od pohonu žiaden výkon (napr. pretože eBike stojí) a nestlačí sa žiadne tlačidlo na palubnom počítači alebo ovládacej jednotke eBike, eBike sa automaticky vypne.

Napájanie palubného počítača energiou

Ak je palubný počítač vložený v držiaku **(5)**, do eBike je vložený dostatočne nabitý eBike akumulátor a eBike je zapnutý, interný akumulátor palubného počítača je napájaný a nabíjajú energiou z eBike akumulátora.

Ak sa palubný počítač vyberie z držiaka **(5)**, elektrické napájanie zabezpečuje interný akumulátor palubného počítača. Ak je interný akumulátor palubného počítača slabý, na displeji sa zobrazí výstražné hlásenie.

Aby sa interný akumulátor palubného počítača dobil, opäť vložte palubný počítač do držiaka **(5)**. Nezabudnite, že ak eBike akumulátor práve nenabíjate, eBike sa po 10 minútach

nečinnosti automaticky vypne. V takom prípade sa ukončí aj nabíjanie interného akumulátora palubného počítača.

Palubný počítač môžete nabiť aj cez USB prípojku (6). Na tento účel otvoríte ochranný kryt (17). Spojíte USB zásuvku palubného počítača pomocou micro USB kábla s bežnou USB nabíjačkou (nie je súčasťou štandardnej dodávky) alebo USB prípojku počítača (max. 5 V nabíjacie napätie; max. 1000 mA nabíjací prúd).

Ak sa palubný počítač vyberie z držiaka (5), zostanú všetky hodnoty funkcií uložené a môžu sa naďalej zobrazovať.

Po použití je nutné USB prípojku opäť starostlivo uzatvoriť pomocou ochranného krytu (17).

Bez opätovného nabitia interného akumulátora palubného počítača sa údaje dátumu a času uchovávajú maximálne 6 mesiacov. Po opätovnom zapnutí sa v prípade pripojenia Bluetooth® k aplikácii a úspešnej lokalizácii GPS na smartfóne resetuje dátum a čas.

Upozornenie: Kiox sa nabíja iba v zapnutom stave.

Upozornenie: Ak sa Kiox počas nabíjania USB káblom vypne, možno Kiox znova zapnúť až vtedy, ak sa odpojí USB kábel.

Upozornenie: Interný akumulátor palubného počítača by sa mal dobíjať každé tri mesiace jednu hodinu, aby sa dosiahla jeho maximálna životnosť.

Indikácia stavu nabitia eBike akumulátora

Zobrazenie stavu nabitia eBike akumulátora d (pozri „Úvodná obrazovka“, Stránka Slovenčina – 7) možno prečítať na stavovej obrazovke a v stavovom riadku. Stav nabitia eBike akumulátora si môžete prečítať aj na LED diódach na samotnom eBike akumulátore.

Farba indikácie	Vysvetlenie
Zelená	Akumulátor eBike je nabitý na viac ako 30 %.
Oranžová	Akumulátor eBike je nabitý od 15 % do 30 %.
Červená	Akumulátor eBike je nabitý od 0 % do 15 %.
Červená + !	Kapacita pre podporu pohonu je spotrebovaná a podpora sa vypne. Zvyšná kapacita sa využije na osvetlenie bicykla a na palubný počítač.

Ak sa akumulátor eBike nabíja na bicykli, zobrazí sa príslušné hlásenie.

Ak palubný počítač vyberiete z držiaka (5), uloží sa posledný zobrazený stav nabitia akumulátora eBike.

Skladovací režim/Resetovanie Kiox

Palubný počítač má šetriaci skladovací režim, ktorý znižuje vybíjanie interného akumulátora na minimum. Prítom dôjde k strate dátumu a času.

Tento režim je možné spustiť dlhým stlačením (minimálne 8 s) vypínača (4) palubného počítača.

Ak sa palubný počítač krátkym stlačením vypínača (4) nespustí, palubný počítač sa nachádza v skladovacom režime. Ak stlačíte vypínač (4) na minimálne 2 s, môžete skladovací režim opäť ukončiť.

Palubný počítač rozpozná, či sa nachádza v úplne funkčnom stave. Ak v plne funkčnom stave stlačíte tlačidlo zapnutia/vypnutia (4) na minimálne 8 s, prejde palubný počítač do skladovacieho režimu. Ak by sa Kiox napriek očakávaniu nenachádzal vo funkčnom stave a nebolo ho už možné ovládať, resetujete ho dlhým stlačením (minimálne 8 s) tlačidla zapnutia/vypnutia (4). Po zresetovaní sa palubný počítač automaticky reštartuje po cca 5 s. Ak by sa Kiox znova nespustil, stlačte tlačidlo zapnutia/vypnutia (4) na 2 s.

Ak chcete Kiox resetovať na výrobné nastavenia, zvolíte <Settings (Nastavenia)> → <Sys settings (Systémové nastavenia)> → <Factory reset (Obnovenie z výroby)>. Všetky údaje používateľa sa pritom stratia.

Nastavenie úrovne podpory

Na ovládacej jednotke (7) môžete nastaviť, ako intenzívne vás pohon podporuje pri šliapaní. Úroveň podpory môžete kedykoľvek, aj počas jazdy, zmeniť.

Upozornenie: V jednotlivých vyhotoveniach je možné, že je úroveň podpory nastavená vopred a nemôže sa meniť. Tiež je možné, že je k dispozícii na výber menej úrovní podpory, ako je tu uvedené.

K dispozícii sú maximálne nasledujúce úrovne podpory:

- **OFF:** podpora pohonu je vypnutá, eBike sa môže pohybovať ako normálny bicykel len šliapaním do pedálov. Pomoc pri presune nemožno na tejto úrovni podpory aktívovať.
- **ECO:** účinná podpora pri maximálnej efektívnosti, pre maximálny dojazd
- **TOUR/TOUR+:**
TOUR: rovnomerná podpora, pre túry s veľkým dojazdom
TOUR+: dynamická podpora pre jazdu v prírode a športovú jazdu (iba v spojení s eMTB)
- **SPORT/eMTB:**
SPORT: intenzívna podpora, pre športovú jazdu na horských trasách a v mestskej premávke
eMTB: optimálna podpora v každom teréne, športový rozjazd, lepšia dynamika, maximálna výkonnosť (eMTB k dispozícii len v kombinácii s pohonnými jednotkami BDU250P CX, BDU365, BDU450 CX a BDU480 CX. Prípadne môže byť potrebná aktualizácia softvéru.)
- **TURBO:** maximálna podpora až do vysokých frekvencií šliapania, pre športovú jazdu

Úroveň podpory **zvýšite** stlačením tlačidla + (12) na ovládacej jednotke dovtedy, kým sa na indikátore neobjaví požadovaná úroveň podpory. **Zníženie** dosiahnete pomocou tlačidla – (11).

Vyvolaný výkon pohonu sa objaví na zobrazení h (pozri „Úvodná obrazovka“, Stránka Slovenčina – 7). Maximálny výkon pohonu závisí od zvolenej úrovne podpory.

Ak palubný počítač vyberiete z držiaka (5), uloží sa naposledy zobrazená úroveň podpory.

Zapnutie/vypnutie pomoci pri presune

Funkcia pomoc pri presune vám môže uľahčiť presun eBike. Rýchlosť v tejto funkcii závisí od zaradeného prevodového stupňa a môže dosahovať maximálne **6 km/h**.

► **Funkcia pomoc pri presune sa smie používať výlučne pri presune eBike.** Ak kolesá eBike nemajú pri použití pomoci pri presune kontakt s podkladom, hrozí nebezpečenstvo poranenia.

Na **aktivovanie** pomoci pri presune krátko stlačte tlačidlo **WALK** na vašom palubnom počítači. Po aktivovaní stlačte v priebehu 10 s tlačidlo **+** a držte ho stlačené. Zapne sa pohon eBike.

Upozornenie: Pomoc pri presune nemožno pri úrovni podpory **OFF** aktivovať.

Pomoc pri presune sa **vypne**, hneď ako nastane jeden z nasledujúcich prípadov:

- Uvoľníte tlačidlo **+** (**12**),
- kolesá eBike sa zablokujú (napr. brzdami alebo nárazom na prekážku),
- rýchlosť prekročí **6 km/h**.

Fungovanie pomoci pri presune podlieha špecifickým predpisom danej krajiny, preto sa môže odlišovať od opisu uvedeného vyššie alebo môže byť deaktivované.

Zapnutie/vypnutie osvetlenia bicykla

Vo vyhotovení, pri ktorom je jazdné svetlo napájané prostredníctvom eBike, môžete cez palubný počítač pomocou tlačidla osvetlenia bicykla (**3**) zapnúť a vypnúť predné a zadné svetlo súčasne.

Pred každou jazdou skontrolujte správne fungovanie osvetlenia bicykla.

Pri zapnutom svetle svieti indikácia jazdného svetla **c** (pozri „Úvodná obrazovka,, Stránka Slovenčina – 7) na stavovej lište na displeji.

Zapnutie a vypnutie osvetlenia bicykla nemá žiaden vplyv na podsvietenie displeja.

Vytvorenie profilu používateľa

Aby ste mohli využívať všetky funkcie palubného počítača, musíte sa zaregistrovať online.

Cez profil používateľa si môžete okrem iného pozrieť svoje údaje o jazde, offline naplánovať trasy a preniesť ich na palubný počítač.

Profil používateľa si môžete založiť prostredníctvom aplikácie **Bosch eBike Connect** alebo priamo na www.ebike-connect.com. Zadajte údaje potrebné na registráciu. Môžete si zdarma stiahnuť aplikáciu **Bosch eBike Connect** na váš smartfón z App Store (pre smartfóny Apple iPhone), resp. z Google Play Store (pre zariadenia s Androidom).

Spojenie palubného počítača s aplikáciou Bosch eBike Connect

Spojenie so smartfónom sa vytvorí takto:

- Spustíte aplikáciu.
- Vyberte záložku **<Môj e-bicycle>**.

– Vyberte **<Pridať nové zariadenie e-bicykla>**.

– Vložte **Kiox**.

Teraz sa v aplikácii zobrazí príslušné upozornenie, že sa na palubnom počítači má stlačiť tlačidlo osvetlenia bicykla (**3**) na 5 s.

Stlačte na 5 s tlačidlo (**3**). Palubný počítač automaticky aktivuje spojenie **Bluetooth® Low Energy** a prejde do režimu párovania.

Postupujte podľa pokynov na obrazovke. Po skončení procesu párovania sa údaje používateľa synchronizujú.

Upozornenie: Spojenie **Bluetooth®** sa nemusí aktivovať manuálne.

Navigácia

Navigačná funkcia Kiox vám pomáha pri prieskume neznámych oblastí. Navigáciu spustíte cez smartfón. Palubný počítač je s ním spojený pomocou **Bluetooth®** a ukazuje naplánovanú trasu na displeji ako líniu, ktorá ukazuje priebeh trasy.

Activity tracking (Sledovanie aktivity)

Na zaznamenávanie aktivít je potrebná registrácia, príp. prihlásenie na portáli eBike-Connect a v aplikácii eBike-Connect.

Na zaznamenávanie aktivít musíte povoliť ukladanie údajov o polohe na portáli, príp. v aplikácii. Len tak sa vaše aktivity zobrazia na portáli alebo v aplikácii. Zaznamenanie polohy prebehne iba vtedy, keď ste na palubnom počítači prihlásení ako používateľ.

eShift (voliteľne)

Pod eShift sa rozumie začlenenie elektronických systémov zaraďovania prevodov do eBike. Elektrické spojenie komponentov eShift s pohonnou jednotkou vytvoril výrobca.

Ovládanie elektronických prehadzovacích systémov je opísané v samostatnom návode na obsluhu.

eSuspension (voliteľne)

Pod názvom eSuspension sa rozumie začlenenie elektronických tlmiacich a pružiacich prvkov do eBike. Prostredníctvom **Quick menu (Rýchle menu)** sa môžu zvoliť vopred definované nastavenia pre systém eSuspension.

Podrobnosti o nastaveniach nájdete v návode na obsluhu výrobcu eSuspension.

Systém eSuspension je k dispozícii iba spolu s palubným počítačom Kiox a možný je v kombinácii s pohonnými jednotkami BDU450 CX, BDU480 CX a BDU490P.

Lock (prémiová funkcia)

Funkcia Lock je dostupná v **<Obchod>** aplikácie eBike-Connect. Po zapnutí funkcie Lock je po odobratí palubného počítača deaktivovaná podpora pohonnej jednotky eBike. Aktivácia je možná len prostredníctvom palubného počítača, ktorý patrí k danému eBike.

Podrobný návod nájdete v online návode na používanie na adrese www.Bosch-eBike.com/Kiox-manual.

Aktualizácie softvéru

Aktualizácie softvéru sa prenášajú na pozadí z aplikácie na palubný počítač, pokiaľ je aplikácia spojená s palubným počítačom. Ak je aktualizácia kompletne prenesená, zobrazí sa to **trikrát** pri novom spustení palubného počítača a možno ju potom spustiť. eBike by sa počas aktualizácie nemal používať.

Alternatívne môžete na **<Sys settings (Systémové nastavenia)>** skontrolovať, či je k dispozícii aktualizácia a potom ju spustiť.

Napájanie externých zariadení cez USB prípojku

Pomocou USB prípojky môžete prevádzkovať alebo dobíjať väčšinu zariadení, ktoré je možné napájať cez USB (napr. rôzne mobilné telefóny).

Predpokladom nabíjania je, že do eBike je vložený palubný počítač a dostatočne nabitý eBike akumulátor.

Otvorte ochranný kryt **(17)** USB prípojky na palubnom počítači. Spojte USB prípojku externého zariadenia pomocou nabijacieho USB kábla micro A – micro B (v predaji u vášho predajcu Bosch eBike) s USB zásuvkou **(6)** na palubnom počítači.

Po odpojení spotrebiča je nutné USB prípojku opäť starostlivo uzatvoriť pomocou ochranného krytu **(17)**.

► **USB spojenie nie je vodotesné. Počas jazdy v daždi sa nesmú pripájať externé zariadenia a USB prípojka musí byť úplne zatvorená ochranným krytom (17).**

Pozor: Pripojené spotrebiče môžu obmedziť dojazd eBike.

Indikátory a nastavenia palubného počítača

Upozornenie: Všetky znázornenia a texty obrazoviek na nasledujúcich stranách zodpovedajú stavu vydania softvéru. Po aktualizácii softvéru sa môžu mierne zmeniť zobrazenia a/alebo texty obrazoviek.

Logika ovládania

Tlačidlami < (10) a > (8) sa môžete dostať na jednotlivé obrazovky s informáciami o jazde aj počas jazdy. Obidve ruky tak môžu zostať počas jazdy na riadiidlách.

Tlačidlami + (12) a - (11) môžete zvyšovať alebo znižovať úroveň podpory.

<Settings (Nastavenia)>, ku ktorým sa dá dostať cez **Status screen (Stavová obrazovka)**, sa počas jazdy nemôžu upravovať.

Pomocou tlačidla výberu (9) môžete vykonávať tieto funkcie:

- Počas jazdy získate prístup k rýchlemu menu.
- Počas státia môžete na obrazovke nastavení **Status screen (Stavová obrazovka)** vyvolať menu nastavení.
- Môžete potvrdiť hodnoty a informačné oznámenia.
- Môžete opustiť dialógové okno.

Ak palubný počítač vyberiete z držiaka a nevypnete ho, budú sa zobrazovať informácie z naposledy prejdenej trasy a stavové informácie. Tlačidlom osvetlenia bicykla (3) môžete prepnúť na nasledujúcu obrazovku.

Ak sa po vybratí z držiaka nestlačí žiadne tlačidlo, palubný počítač sa vypne po 1 minúte.

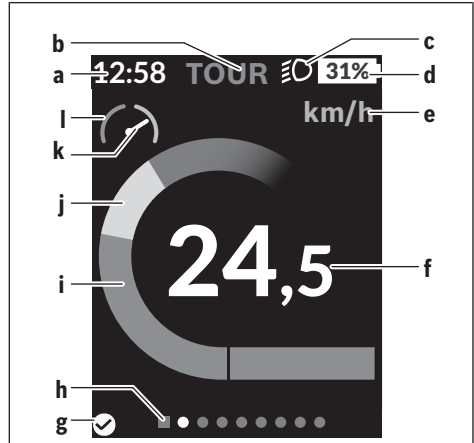
Poradie zobrazení

Keď je palubný počítač na správne vložení v držiaku, je možné za sebou vyvolať nasledujúce zobrazenia:

1. Úvodná obrazovka
2. Denný čas a dojazd
3. Trasa a čas jazdy
4. Môj výkon, frekvencia šliapania a frekvencia srdca
5. Priemerná rýchlosť a maximálna rýchlosť
6. Trasa, dojazd, môj výkon a frekvencia srdca
7. Stúpanie, kalórie a celková trasa
8. Obrazovka s upozornením pre navigáciu:
<Plan a route in the eBike Connect Smartphone app>
9. Stavová obrazovka

Úvodná obrazovka

Pri prvom nasadení zapnutého palubného počítača na držiak sa zobrazí úvodná obrazovka. Potom si palubný počítač zapamätá poslednú obrazovku a pri nasledujúcom zapnutí ju opäť zobrazí.



- a Zobrazenie času/rýchlosti
 - b Zobrazenie úrovne podpory
 - c Zobrazenie jazdného svetla
 - d Zobrazenie stavu nabitia eBike akumulátora
 - e Zobrazenie jednotky rýchlosti^{b)}
 - f Rýchlosť
 - g Stav spojenia
 - h Orientačná lišta
 - i Výkon pohonu
 - j Vlastný výkon
 - k Priemerná rýchlosť
 - l Vyhodnotenie výkonu
- a) Pomocou stavovej obrazovky <Settings (Nastavenia)>/<System settings (Systémové nastavenia)> možno prepínať medzi km/h a mph

Zobrazenia a...d tvoria stavovú lištu a sú zobrazené na každej obrazovke. Ak sa na samotnej obrazovke už zobrazuje rýchlosť, prepne sa zobrazenie a na aktuálny čas v hodinách a minútach. Na stavovej lište sú zobrazené:

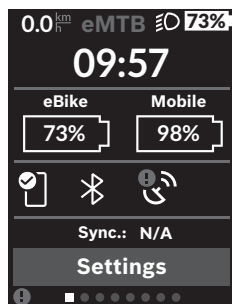
- **Rýchlosť/čas:** aktuálna rýchlosť v km/h alebo mph, príp. aktuálny čas
- **Úroveň podpory:** zobrazenie aktuálne zvolenej podpory pomocou farebného kódu
- **Svetlo:** symbol pre zapnuté svetlo
- **Stav nabitia akumulátora eBike:** percentuálne zobrazenie aktuálneho stavu nabitia

Vo vyhodnotení výkonu l sa graficky zobrazuje momentálna rýchlosť vo vzťahu k vašej priemernej rýchlosti k.

- Ukazovateľ v oranžovej oblasti (ľavá strana): pod priemernou rýchlosťou
 - Ukazovateľ v zelenej oblasti (pravá strana): nad priemernou rýchlosťou
 - Ukazovateľ v strede: zodpovedá priemernej rýchlosti
- Pomocou orientačnej lišty h môžete vidieť, na akej obrazovke sa nachádzate. Vaša aktuálna obrazovka je zvýraznená. Tlačidlami < (10) a > (8) môžete aktivovať ďalšie obrazovky.

Z prvej úvodnej obrazovky sa dostanete na stavovú obrazovku pomocou tlačidla < (10).

Status screen (Stavová obrazovka)



Na stavovej obrazovke máte okrem stavovej lišty zobrazený tiež aktuálny čas, stav nabitia všetkých akumulátorov vášho eBike a stav nabitia akumulátora vášho smartfónu, ak je smartfón pripojený cez Bluetooth®.

- ✓ dobré spojenie
- ! zlé spojenie
- ✗ žiadne spojenie

Rovnako sa vám zobrazí dátum poslednej synchronizácie medzi smartfónom a Kiox.

V spodnej oblasti máte prístup k <Settings (Nastavenia)>.

<Settings (Nastavenia)>

Palubný počítač **nepodporuje** tento jazyk pri textoch rozhrania. V tomto návode na obsluhu sú preto anglické texty rozhrania znázornené spolu s vysvetlením v národnom jazyku.

K menu nastavení sa dostanete cez stavovú obrazovku.

K <Settings (Nastavenia)> sa nemožno dostať a upravovať ich počas jazdy.

Tlačidlami – (11) a + (12) môžete zvoliť želané nastavenie a toto nastavenie, prípadne ďalšie rozšírené menu môžete otvoriť tlačidlom výberu (9). Z aktuálneho nastavovacieho menu sa môžete pomocou tlačidla < (10) vrátiť do predchádzajúceho menu.

Na prvej navigačnej úrovni nájdete tieto nadradené oblasti:

– <Registration (Registrácia)> – Upozornenia týkajúce sa registrácie:

Táto položka menu sa zobrazí len vtedy, keď ešte nie ste zaregistrovaní na eBike Connect.

– <My eBike (Môj eBike)> – Nastavenia týkajúce sa vášho eBike:

Počítadlá, ako denné kilometre a priemerné hodnoty, môžete nastaviť automaticky alebo manuálne na „0“ a tiež resetovať dojazd. Túto výrobcom prednastavenú hodnotu obvodu kolesa môžete zmeniť o ±5 %. Ak je váš eBike vybavený s eShift, môžete tu nakonfigurovať aj váš systém eShift. Výrobca alebo predajca bicyklov môže za základ termínu servisu používať jazdný výkon a/alebo časový úsek. V položke <Next Service: ... (Nasledujúci servis eBiku: ...)> sa vám zobrazí termín najbližšieho servisu.

Na stránke komponentov bicykla sa zobrazia pre jednotlivé komponenty sériové čísla, stav hardvéru, stav softvéru a iné parametre dôležité pre tieto komponenty.

- <Screens> Tu môžete nastaviť obsah a poradie obrazoviek a tiež v prípade potreby obnoviť ich výrobné nastavenia.
- <Bluetooth> – Zapnutie alebo vypnutie funkcie Bluetooth®. Zobrazia sa pripojené zariadenia, ako merač frekvencie srdca.
- <My profile (Môj profil)> – Údaje aktívneho používateľa. Zobrazí sa, iba keď je používateľ zaregistrovaný.
- <Sys settings (Systémové nastavenia)> – Zoznam možností nastavenia vášho palubného počítača: Môžete nastaviť zobrazovanie rýchlosti a vzdialenosti v kilometroch alebo míľach, čas v 12-hodinovom alebo 24-hodinovom formáte, zvoliť čas, dátum a časové pásmo a nastaviť preferovaný jazyk. Kiox môžete resetovať na výrobné nastavenia, spustiť aktualizáciu softvéru (ak je dostupná) a prepínať medzi čiernym alebo bielym vzhľadom.
- <Information (Informácie)> – Informácie týkajúce sa Kiox
Odkazy na FAQ (často kladené otázky), certifikácie, kontaktné informácie, informácie o licenciách
Podrobný opis jednotlivých parametrov nájdete v online návode na obsluhu na adrese www.Bosch-eBike.com/Kiox-manual.

Quick menu (Rýchle menu)

Prostredníctvom **Quick menu (Rýchle menu)** sa zobrazia zvolené nastavenia, ktoré je možné upravovať aj počas jazdy. K **Quick menu (Rýchle menu)** sa môžete dostať pomocou tlačidla výberu (9). Z **Status screen (Stavová obrazovka)** nie je možný prístup.

Cez **Quick menu (Rýchle menu)** môžete vykonávať tieto nastavenia:

– <Reset trip data? (Vynulovať údaje trasy?)>

Vynulujú sa všetky údaje o doteraz prejdenej trase.

– <eShift> (voliteľné)

Tu môžete nastaviť frekvenciu šliapania.

– <eSuspension> (voliteľné)

Tu môžete nastaviť výrobcom definovaný režim tlmenia alebo pruženia.

Zobrazenie kódu chyby

Komponenty eBike sa nepretržite automaticky kontrolujú. Ak sa zistí chyba, na palubnom počítači sa zobrazia príslušný chybový kód.

V závislosti od druhu chyby sa prípadne automaticky vypne pohon. Naďalej je však možná ďalšia jazda bez podpory pohonu. Pred ďalšími jazdami by sa mal eBike skontrolovať.

► **Všetky kontroly a opravy zverte výlučne autorizovanému predajcovi bicyklov.**

Kód	Príčina	Pomoc
410	Jedno alebo viaceré tlačidlá palubného počítača sú zablokované.	Skontrolujte, či tlačidlá nie sú zaseknuté, napr. vniknutou nečistotou. Tlačidlá prípadne vyčistite.
414	Problém spojenia ovládacej jednotky	Dajte skontrolovať prípojky a spojenia
418	Jedno alebo viaceré tlačidlá ovládacej jednotky sú zablokované.	Skontrolujte, či tlačidlá nie sú zaseknuté, napr. vniknutou nečistotou. Tlačidlá prípadne vyčistite.
419	Chyba konfigurácie	Reštartujte systém. Ak problém pretrváva, kontaktujte vášho predajcu Bosch eBike.
422	Problém spojenia pohonnej jednotky	Dajte skontrolovať prípojky a spojenia
423	Problém spojenia akumulátora eBike	Dajte skontrolovať prípojky a spojenia
424	Komunikačná chyba medzi komponentmi	Dajte skontrolovať prípojky a spojenia
426	Interná chyba prekročenia času	Reštartujte systém. Ak problém pretrváva, kontaktujte vášho predajcu Bosch eBike. V tomto chybovom stave nie je možné zobraziť alebo upraviť v menu základných nastavení obvod pneumatiky.
430	Interný akumulátor palubného počítača je vybitý (nie pri BUI350)	Nabite palubný počítač (v držiaku alebo cez USB prípojku)
431	Chyba verzie softvéru	Reštartujte systém. Ak problém pretrváva, kontaktujte vášho predajcu Bosch eBike.
440	Interná chyba pohonnej jednotky	Reštartujte systém. Ak problém pretrváva, kontaktujte vášho predajcu Bosch eBike.
450	Interná softvérová chyba	Reštartujte systém. Ak problém pretrváva, kontaktujte vášho predajcu Bosch eBike.
460	Chyba USB prípojky	Odoberte kábel z USB prípojky palubného počítača. Ak problém pretrváva, kontaktujte vášho predajcu Bosch eBike.
490	Interná chyba palubného počítača	Dajte skontrolovať palubný počítač
500	Interná chyba pohonnej jednotky	Reštartujte systém. Ak problém pretrváva, kontaktujte vášho predajcu Bosch eBike.
502	Chyba v osvetlení bicykla	Skontrolujte svetlo a príslušné káble. Reštartujte systém. Ak problém pretrváva, kontaktujte vášho predajcu Bosch eBike.
503	Chyba snímača rýchlosti	Reštartujte systém. Ak problém pretrváva, kontaktujte vášho predajcu Bosch eBike.
504	Rozpoznaná manipulácia so signálom rýchlosti.	Skontrolujte a prípadne nastavte polohu špicového magnetu. Skontrolujte, či bicyklom niekto nemanipuloval (tuning). Podpora pohonu sa zníži.
510	Interná chyba snímača	Reštartujte systém. Ak problém pretrváva, kontaktujte vášho predajcu Bosch eBike.
511	Interná chyba pohonnej jednotky	Reštartujte systém. Ak problém pretrváva, kontaktujte vášho predajcu Bosch eBike.
530	Chyba akumulátora	Vypnite eBike, vyberte akumulátor eBike a znova vložte akumulátor eBike. Reštartujte systém. Ak problém pretrváva, kontaktujte vášho predajcu Bosch eBike.
531	Chyba konfigurácie	Reštartujte systém. Ak problém pretrváva, kontaktujte vášho predajcu Bosch eBike.
540	Chyba teploty	eBike sa nachádza mimo prípustného teplotného rozsahu. Vypnite systém eBike, aby ste pohonnú jednotku nechali vychladnúť alebo

Kód	Príčina	Pomoc
		nahriať na prípustný rozsah teploty. Reštartujte systém. Ak problém pretrváva, kontaktujte vášho predajcu Bosch eBike.
550	Bol rozpoznán neprípustný spotrebič.	Odstráňte spotrebič. Reštartujte systém. Ak problém pretrváva, kontaktujte vášho predajcu Bosch eBike.
580	Chyba verzie softvéru	Reštartujte systém. Ak problém pretrváva, kontaktujte vášho predajcu Bosch eBike.
591	Chyba autentifikácie	Vypnite systém eBike. Vyberte akumulátor a znova ho vložte. Reštartujte systém. Ak problém pretrváva, kontaktujte vášho predajcu Bosch eBike.
592	Nekompatibilný komponent	Použite kompatibilný displej. Ak problém pretrváva, kontaktujte vášho predajcu Bosch eBike.
593	Chyba konfigurácie	Reštartujte systém. Ak problém pretrváva, kontaktujte vášho predajcu Bosch eBike.
595, 596	Chyba komunikácie	Skontrolujte káblové rozvody k prevodovke a reštartujte systém. Ak problém pretrváva, kontaktujte vášho predajcu Bosch eBike.
602	Interná chyba akumulátora	Reštartujte systém. Ak problém pretrváva, kontaktujte vášho predajcu Bosch eBike.
603	Interná chyba akumulátora	Reštartujte systém. Ak problém pretrváva, kontaktujte vášho predajcu Bosch eBike.
605	Chyba teploty akumulátora	Akumulátor sa nachádza mimo prípustného teplotného rozsahu. Vypnite systém eBike, aby ste pohonnú jednotku nechali vychladnúť alebo nahriať na prípustný rozsah teploty. Reštartujte systém. Ak problém pretrváva, kontaktujte vášho predajcu Bosch eBike.
606	Externá chyba akumulátora	Skontrolujte zapojenie káblov. Reštartujte systém. Ak problém pretrváva, kontaktujte vášho predajcu Bosch eBike.
610	Chyba napätia akumulátora	Reštartujte systém. Ak problém pretrváva, kontaktujte vášho predajcu Bosch eBike.
620	Chyba nabíjačky	Vymeňte nabíjačku. Kontaktujte vášho predajcu Bosch eBike.
640	Interná chyba akumulátora	Reštartujte systém. Ak problém pretrváva, kontaktujte vášho predajcu Bosch eBike.
655	Hromadná chyba akumulátora	Vypnite systém eBike. Vyberte akumulátor a znova ho vložte. Reštartujte systém. Ak problém pretrváva, kontaktujte vášho predajcu Bosch eBike.
656	Chyba verzie softvéru	Kontaktujte vášho predajcu eBike Bosch, aby vykonal aktualizáciu softvéru.
7xx	Chyba na komponentoch iných výrobcov (tretích strán)	Dodržiavajte údaje v návode na obsluhu príslušného výrobcu komponentu.
800	Interná chyba ABS	Kontaktujte vášho predajcu Bosch eBike.
810	Nezrozumiteľné signály na snímači rýchlosti kola	Kontaktujte vášho predajcu Bosch eBike.
820	Chyba na vedení k prednému snímaču rýchlosti kola	Kontaktujte vášho predajcu Bosch eBike.
821 ... 826	Nezrozumiteľné signály na prednom snímači rýchlosti kola Možno nie je k dispozícii kotúč snímača, je chybné alebo nesprávne namontovaný. Zreteľne rozdielny priemer pneumatiky predného a zadného kola. Extrémna jazda, napr. jazda na zadnom kolese	Reštartujte systém a urobte aspoň 2-minútovú skúšobnú jazdu. Kontrolka ABS musí zhasnúť. Ak problém pretrváva, kontaktujte vášho predajcu Bosch eBike.
830	Chyba na vedení k zadnému snímaču rýchlosti kola	Kontaktujte vášho predajcu Bosch eBike.

Kód	Príčina	Pomoc
831 833 ... 835	Nezrozumiteľné signály na zadnom snímači rýchlosti kolesa Možno nie je k dispozícii kotúč snímača, je chybné alebo nesprávne namontovaný. Zreteľne rozdielny priemer pneumatiky predného a zadného kolesa. Extrémna jazda, napr. jazda na zadnom kolese	Reštartujte systém a urobte aspoň 2-minútovú skúšobnú jazdu. Kontrolka ABS musí zhasnúť. Ak problém pretrváva, kontaktujte vášho predajcu Bosch eBike.
840	Interná chyba ABS	Kontaktujte vášho predajcu Bosch eBike.
850	Interná chyba ABS	Kontaktujte vášho predajcu Bosch eBike.
860, 861	Chyba elektrického napájania	Reštartujte systém. Ak problém pretrváva, kontaktujte vášho predajcu Bosch eBike.
870, 871 880 883 ... 885	Chyba komunikácie	Reštartujte systém. Ak problém pretrváva, kontaktujte vášho predajcu Bosch eBike.
889	Interná chyba ABS	Kontaktujte vášho predajcu Bosch eBike.
890	Kontrolka ABS je chybná alebo chýba. ABS môže byť nefunkčné.	Kontaktujte vášho predajcu Bosch eBike.
žiadne zobrazenie	Interná chyba palubného počítača	Reštartujte systém eBike vypnutím a opätovným zapnutím.

Údržba a servis

Údržba a čistenie

Žiadne komponenty sa nesmú čistiť vodným prúdom pod tlakom.

Displej vášho palubného počítača udržiavajte čistý. Pri znečistení môže ľahko dôjsť k chybnému rozpoznávaniu jasu.

Na čistenie vášho palubného počítača použite mäkkú, len vodou navlhčenú utierku. Nepoužívajte čistiace prostriedky.

Váš eBike dajte minimálne raz ročne skontrolovať (o. i. mechaniku, aktuálnosť systémového softvéru).

Okrem toho predajca bicyklov môže za základ termínu servisu použiť jazdný výkon a/alebo časový úsek. V takomto prípade vám palubný počítač po každom zapnutí zobrazí termín servisu.

Ohľadne servisu a opráv eBike sa obráťte na autorizovaného predajcu bicyklov.

► **Všetky kontroly a opravy zverte výlučne autorizovanému predajcovi bicyklov.**

Zákaznícka služba a poradenstvo ohľadom použitia

Ak máte akékoľvek otázky týkajúce sa bicykla eBike a jeho komponentov, obráťte sa na autorizovaného predajcu bicyklov.

Kontaktné údaje autorizovaných predajcov bicyklov nájdete na internetovej stránke www.bosch-ebike.com.

Preprava

► **Keď svoj eBike veziete mimo vášho auta, napr. na nosiči batožiny, odoberte palubný počítač a akumulátor systému eBike, aby ste zabránili poškodeniam.**

Likvidácia a látky vo výrobkoch

Údaje o látkach vo výrobkoch nájdete na tomto odkaze: www.bosch-ebike.com/en/material-compliance.

Nikdy neodhadzujte eBike a jeho komponenty do komunálneho odpadu!



Pohonná jednotka, palubný počítač vrát. ovládacej jednotky, eBike akumulátor, snímač rýchlosti, príslušenstvo a obaly sa musia odovzdať na ekologickú recykláciu.

Samostatne zabezpečte vymazanie osobných údajov zo zariadenia.

Batérie, ktoré možno vybrať z elektrického zariadenia bez poškodenia, je nutné pred likvidáciou vybrať a odovzdať ich zvlášť do zberu batérií.



Podľa Európskej smernice 2012/19/EÚ sa musia nepoužiteľné elektrické zariadenia a podľa európskej smernice 2006/66/ES sa musia chybné alebo opotrebované akumulátory/batérie zbierať separovane a je nutné odovzdať ich na ekologickú recykláciu.

Separovaný zber elektrických zariadení slúži na čisté predbežné roztriedenie a pomáha správne spracovaniu, recyklácii surovín a chráni ľudí a životné prostredie.

Už nepoužiteľné komponenty eBike Bosch odovzdajte bezplatne autorizovanému predajcovi bicyklov alebo na recyklačnom zbernom stredisku.



Právo na zmeny je vyhradené.

Biztonsági tájékoztató



Olvassa el az összes biztonsági figyelmeztetést és előírást. A biztonsági előírások és utasítások betartásának elmulasztása áramütéshez, tűzhöz és/vagy súlyos sérülésekhez vezethet.

Kérjük a későbbi használatra gondosan őrizze meg ezeket az előírásokat.

Az ebben a használati utasításban használt **eBike-akkumulátor** fogalom eredeti Bosch eBike-akkumulátorokat jelent.

► **Olvassa el és tartsa be az eBike-rendszer valamennyi Üzemeltetési útmutatásában és az eBike Üzemeltetési utasításában található biztonsági előírásokat, figyelmeztetéseket és utasításokat.**

► **Ne hagyja, hogy a fedélzeti computer kijelzése elvonja a figyelmét.** Ha nem kizárólag a közlekedésre összpontosítja a figyelmét, megnöveli a baleseti kockázatot. Ha a távmogatási szint megváltoztatásán kívül valamilyen más adatot akar bevenni a fedélzeti számítógépbe, álljon meg és így adja be a megfelelő adatokat.

► **Állítsa úgy be a kijelző fényerejét, hogy a fontos információkat, mint például a sebesség vagy a figyelmeztető jelek, megfelelően észlelhesse.** Ha a kijelző fényereje helytelenül van beállítva, ez veszélyes helyzetekhez vezethet.

► **Ne nyissa fel a fedélzeti számítógépet.** A fedélzeti számítógép a kinyitás eredményeképpen tönkremehet és a szavatossági igény megszűnik.

► **A fedélzeti computert ne használja markolatként.** Ha az eBike-ot a fedélzeti computernél fogva emeli meg, a fedélzeti computert visszafordíthatatlanul károsíthatja.

► **A tolási segítség funkciót csak az eBike tolása esetén szabad használni.** Ha az eBike kerekei a tolási segítség funkció használata során nem érintkeznek a talajjal, sérülésveszély áll fenn.

► **A tolási segítség be van kapcsolva, lehet, hogy a pedálok a kerekkel együtt forognak.** Aktivált tolási segítség esetén ügyeljen arra, hogy a lábai elegendő távolságban legyenek a forgó pedáloktól. Különben sérülésveszély áll fenn.

► **A tolási segítség használata során gondoskodjon arról, hogy mindig az uralma alatt tartsa és biztonságosan tartani tudja az eBike-ot.** A tolási segítség bizonyos körülmények között szünetelhet (például ha a pedál egy akadályba ütközik, vagy ha az ujjá véletlenül lecsúszik a kezelő egység gombjáról). Az eBike hirtelen hátrafelé, az Ön irányában is elkezdhet mozogni, vagy hirtelen oldalra is dőlhet. Ez különösen további terhek felrakásához jelenthet kockázatot a felhasználó számára. Ne hozza az eBike-ot a tolási segítséggel olyan helyzetekbe, amelyekben a saját erejéből nem tudja megtartani az eBike-ot!

► **Ne állítsa az eBike-ot felfordítva a kormányra és a nyeregbe, ha a fedélzeti számítógép vagy a tartója túlnyúlik a kormányon.** A fedélzeti számítógép vagy a tartó helyrehozhatatlanul megrongálódhat. A fedélzeti számítógépet az eBike szerelőtartóra való befogása előtt is vegye

le, nehogy a fedélzeti számítógép leessen és/vagy megrongálódjon.

► **Vigyázat!** A kezelőegység Bluetooth®-szal történő használatakor más készülékekben, berendezésekben, repülőgépekben és orvosi készülékekben (például pacemaker, hallókészülék) zavarok léphetnek fel. A közvetlen környezetben emberek és állatok sérülését sem lehet teljesen kizárni. Ne használja a kezelőegységet Bluetooth®-szal orvosi készülékek, töltőállomások, vegyipari berendezések, robbanásveszélyes területek közelében és robbantási területeken. Ne használja a kezelőegységet Bluetooth®-szal repülőgépeken. Közvetlen testközelben kerülje el a tartós üzemeltetést.

► **A Bluetooth® szóvédjegy, illetve szimbólumok (logók) bejegyzett védjegyek és a Bluetooth SIG, Inc. tulajdonában vannak.** Ennek a szó-/ábrázolási védjegyek a Robert Bosch GmbH, Bosch eBike Systems általi felhasználása licenc alapján történik.

► **A fedélzeti számítógép egy rádió-interfészsel van felszerelve. Legyen tekintettel a helyi, például repülőgépekben vagy kórházakban érvényes üzemeltetési korlátozásokra.**

A navigációval kapcsolatos biztonsági tudnivalók

► **Menet közben ne tervezzen útvonalakat. Álljon meg és csak álva adjon be egy új célt.** Ha nem kizárólag a közlekedésre összpontosítja a figyelmét, megnöveli a baleseti kockázatot.

► **Szakítsa félbe az utat, ha a navigáció olyan útvonalat javasol, mely kerékpározási képességei alapján problémás, kockázatos, vagy veszélyes.** Készíttessen navigációs eszközével egy alternatív útvonalat.

► **A közlekedési táblákat akkor se hagyja figyelmen kívül, ha a navigáció egy adott utat javasol.** A navigációs rendszer nem veszi figyelembe az építkezéseket és az ideiglenes terelő utakat.

► **A biztonsági szempontból kritikus vagy nem egyértelmű szituációkban (úteltárások, terelőutak stb.) ne használja a navigációt.** Mindig vigyen magával térképet és kommunikációs eszközöket.

Adatvédelmi tájékoztató

Ha a fedélzeti számítógépet szervizelésre beküldi a Bosch szerviznek, szükség esetén a fedélzeti computeren tárolt adatok átvitelre kerülhetnek a Bosch cég számára.

A termék és a teljesítmény leírása

Rendeltetésszerű használat

A(z) **Kiox** fedélzeti számítógép az eBike vezérlésére és a menüadatok kijelzésére szolgál.

A Kiox fedélzeti számítógép összes funkciójának használatához egy kompatibilis okostelefonra van szükség telepített eBike Connect alkalmazással (az App Store-ban vagy a Google Play-en elérhető), valamint a felhasználónak regisztrálnia kell magát az eBike Connect portálon (www.ebike-connect.com).

Az ábrázolásra kerülő komponensek

Az ábrázolt alkatrészek sorszámozása megfelel az ábráknak az Üzemeltetési utasítás elején lévő, ábrákat tartalmazó oldalon.

- (1) Fedélzeti computer
- (2) Kijelző
- (3) Kerékpárlámpa gomb
- (4) Fedélzeti computer be-/kikapcsoló gomb
- (5) Fedélzeti computer tartó
- (6) USB-csatlakozó
- (7) Kezelőegység
- (8) Előrefelé/jobbfelé lapozó gomb >
- (9) Kijelölő gomb
- (10) Hátrafelé/balfelé lapozó gomb <
- (11) Támogatás csökkentő gomb -/
Lefelé lapozó gomb
- (12) Támogatás növelő gomb +/
Felfelé lapozó gomb
- (13) Tolási segítség gomb
- (14) Érintkezők a hajtóegységhez
- (15) Fedélzeti computer blokkoló csavar
- (16) Vezérlő egység csavar
- (17) USB-csatlakozó védősapka^{a)}
- (18) Mágneses tartó
- (19) Kezelőegység tartóelem

a) Pótalkatrészként kapható

Műszaki adatok

Fedélzeti számítógép	Kiox	
Termékkód		BUI330
USB-csatlakozó max. töltőáram ^{A)}	mA	1000
USB-csatlakozó töltőfeszültsége	V	5
USB-töltőkábel ^{B)}		1 270 016 360
Üzemi hőmérséklet	°C	-5 ... +40
Töltési hőmérséklet	°C	0 ... +40
Tárolási hőmérséklet	°C	+10 ... +40
Belső lítium-ion akkumulátor	V mAh	3,7 230
Védelmi osztály ^{C)}		IP55
Tömeg, kb.	g	60
<i>Bluetooth® Low Energy</i>		
- Frekvencia	MHz	2400–2480
- Adóteljesítmény	mW	< 10

A) <25 °C környezeti hőmérséklet mellett

B) A standard szállítmány nem tartalmazza

C) Zárt USB-fedél esetén

Konformitási nyilatkozat

A Robert Bosch GmbH, Bosch eBike Systems ezennel kijelenti, hogy a **Kiox** rádióberendezés típus megfelel a 2014/53/EU irányelvnek. Az EU-konformitási nyilatkozat teljes szövege a következő internetcímen áll rendelkezésre: www.bosch-ebike.com/conformity

Összeszerelés

A fedélzeti computer behelyezése és kivétele (lásd az A ábrát)

Először tegye rá a Kioxot az alsó részével a **(5)** tartóra és hajtja kissé előre, amíg a fedélzeti computert a mágnesstartó érezhetően rögzíti.

A fedélzeti computer levételéhez fogja azt meg a felső részénél fogva és húzza maga felé, amíg az el nem válik a mágneses tartótól.

► Ha az eBike-ot leállítja, vegye ki belőle a fedélzeti számítógépet.

A fedélzeti computert a tartóban a kivétel ellen biztosítani lehet. Ehhez lazítsa ki annyira a **(16)** vezérlő egység csavart, amíg a Kiox tartóját oldalra lehet hajtani. Tegye be a fedélzeti computert a tartóba. Csavarja bele a blokkoló csavart (M3, 6 mm hosszú) alulról a fedélzeti computer erre előírnyozott menetébe (egy hosszabb csavar alkalmazása megrongálhatja a fedélzeti computert). Hajtja ismét vissza a tartót és húzza meg a gyártó adatainak megfelelően szorosra a vezérlő egység csavart.

Üzemeltetés

Az első üzembe helyezés előtt

A **Kiox** egy részben feltöltött akkumulátorral kerül kiszállításra. Az első használat előtt ezt az akkumulátort az (lásd „A fedélzeti számítógép energiaellátása”, Oldal Magyar – 4) USB-csatlakozón vagy az eBike segítségével legalább 1 h-t tölteni kell.

A kezelőegységet úgy kell elhelyezni, hogy a gombok a kormányhoz viszonyítva majdnem függőlegesen álljanak.

Az első üzembe helyezés alkalmával először a nyelv kiválasztása jelenik meg és utána a(z) **<Intro to Kiox (Bevezetés: Kiox)>** menüponton keresztül magyarázatot kaphat a lényeges funkciókról és kijelzésekről. Ezt a menüpontot a **<Settings (Beállítások)>** → **<Information (Információ)>** gombok segítségével később is bármikor meg lehet jeleníteni.

A fedélzeti számítógép be és kikapcsolása

A fedélzeti számítógép **bekapcsolásához** és **kikapcsolásához** nyomja meg röviden a **(4)** be-/kikapcsoló gombot.

A rendszerbeállítások kijelölése

Tegye bele a fedélzeti computert a tartóba és álló kerékpár mellett hajtja végre a következő műveleteket:

Hívja fel az Állapot-képernyőt (lapozzon hátra a **<(10)>** gombbal a kezelőegységen az első kijelzésig) és hívja fel a kijelölő gombbal a **(9)** **<Settings (Beállítások)>** menüt. A **– (11)** és a **+ (12)** gombbal itt kijelölheti a kívánt beállítást és ezt, valamint az esetleges továbbvezető almenüket a **(9)** kijelölő gombbal megnyithatja. A mindenkor beállító menüből a **<(10)>** gombbal mindig visszalapozhat az előző menühöz.

A **<Sys settings (Rendszerbeállítások)>** alatt a következőket lehet beállítani:

- **<Brightness (Fényerő)>**
- **<Time (Idő)>**
- **<Date (Dátum)>**
- **<Time zone (Időzóna)>**
- **<24h format (24 órás formátum)>**
- **<Bright background (Világos háttér)>**
- **<Imperial units (Angolszász mértékegységek)>**
- **<Language (Nyelv)>**
- **<Factory reset (Visszaállítás a gyári értékekre)>**

Az eBike üzembe helyezése

Előfeltételek

Az eBike-ot csak a következő feltételek teljesülése esetén lehet aktiválni:

- Elegendő mértékben feltöltött eBike-akkumulátor van behelyezve (lásd az eBike-akkumulátor használati útmutatóját).
- A fedélzeti számítógép helyesen van behelyezve a tartóba.

eBike be-/kikapcsolása

Az eBike **bekapcsolásához** a következő lehetőségek állnak rendelkezésre:

- Behelyezett fedélzeti számítógép és behelyezett eBike-akkumulátor mellett nyomja meg egyszer röviden a fedélzeti számítógép **(4)** be-/kikapcsológombját.
- Behelyezett fedélzeti számítógép mellett nyomja meg az eBike-akkumulátor be-/kikapcsológombját (egyes kerékpárgyártóknál olyan megoldások is léteznek, amelyeknél nem lehet hozzáférni az eBike-akkumulátor be-/kikapcsológombjához, lásd az eBike-akkumulátor használati útmutatóját).

A hajtómű aktiválásra kerül, mielőtt Ön rálép a pedálra (kivéve a tolási segítség funkció esetén, illetve az **OFF** támogatási szintnél). A hajtómű-teljesítmény a beállított támogatási szintnek megfelelően kerül meghatározásra.

Mihelyt normális üzemben abbahagyja a pedál hajtását, vagy mielőtt eléri a(z) **25/45 km/h** sebességet, a hajtómű által nyújtott támogatás kikapcsolásra kerül. A hajtómű ismét automatikusan aktiválásra kerül, mielőtt Ön ismét rálép a pedálra és a sebesség **25/45 km/h** alatt van.

Az eBike **kikapcsolásához** a következő lehetőségek állnak rendelkezésre:

- Nyomja meg röviden a fedélzeti számítógép **(4)** be-/kikapcsológombját.
- Kicsobja ki az eBike akkumulátorát annak be-/kikapcsológombjával (vannak olyan kerékpárgyártói megoldások, amelyek esetén nem hozzáférhető az eBike-akkumulátor be-/kikapcsológombja; lásd a kerékpár gyártójának használati utasítását).
- Vegye ki a fedélzeti számítógépet a tartóból.

Ha például **10** perc elteltével sem kerül lehívásra az eBike-hajtómű teljesítménye (például mert az eBike állt) és ezen idő alatt az eBike fedélzeti számítógépén és a kezelőegységén sem nyomnak meg egyetlen gombot sem, az eBike automatikusan kikapcsolásra kerül.

A fedélzeti számítógép energiaellátása

Ha a fedélzeti számítógép be van helyezve a tartóba **(5)**, az eBike-ba egy elegendő mértékben feltöltött eBike-akkumulátor van behelyezve és az eBike be van kapcsolva, a fedélzeti számítógép belső akkumulátorát az eBike-akkumulátor látja el energiával és töltőárammal.

Ha a fedélzeti számítógépet kiveszik a tartójából **(5)**, az energiaellátást a fedélzeti számítógép belső akkumulátora veszi át. Ha a fedélzeti számítógép belső akkumulátora gyenge, a kijelzőn megjelenik egy figyelmeztető üzenet.

A fedélzeti számítógép belső akkumulátorának feltöltéséhez tegye vissza a fedélzeti számítógépet a tartóba **(5)**. Vegye figyelembe, hogy ha az eBike-akkumulátor nem áll éppen feltöltés alatt, akkor az eBike 10 perc inaktivitás után automatikusan kikapcsol. Ebben az esetben a fedélzeti számítógép belső akkumulátorának töltése is befejezésre kerül.

A fedélzeti számítógépet a **(6)** USB-csatlakozón keresztül is fel lehet tölteni. Ehhez nyissa fel a **(17)** védősapkát. Kösse össze a fedélzeti számítógép USB-csatlakozóját egy Micro-USB-kábel segítségével egy a kereskedelemben szokványosan kapható USB-töltőkészülékkel (ezt a standard szállítmány nem tartalmazza) vagy egy számítógép USB-csatlakozójával (max. **5 V** töltőfeszültség; max. **1000 mA** töltőáram).

Ha a fedélzeti számítógépet kiveszik a **(5)** tartóból, minden érték tárolva marad és azok a kijelzőn továbbra is megjelenítésre kerülnek.

Használat után az USB-csatlakozót a **(17)** védősapkával ismét gondosan le kell zárni.

A fedélzeti számítógép belső akkumulátorának ismételt feltöltése nélkül a dátum és a pontos idő legfeljebb 6 hónapig marad meg. Az ismételt bekapcsolás után, ha kapcsolódik Bluetooth®-on az alkalmazáshoz és sikerült az okostelefonon a GPS-es helymeghatározás, a dátum és a pontos idő újra beállításra kerül.

Megjegyzés: A Kioxot **csak** bekapcsolt állapotban lehet feltölteni.

Megjegyzés: Ha a Kioxot egy USB-kábellel való töltési folyamat közben kikapcsolják, azt csak akkor lehet ismét bekapcsolni, ha az USB-kábelt szétválasztják.

Megjegyzés: Ahhoz, hogy a fedélzeti számítógép belső akkumulátorának maximális élettartama biztosítva legyen, azt háromhavonta egy órát tölteni kell.

eBike-akkumulátor töltöttségi állapotának kijelzése

Az eBike-akkumulátor töltöttségi állapot-kijelzőjét **d** (lásd „Indítás-képernyő”, Oldal Magyar – 7) az Állapot képernyőn és az állapotsorban is le lehet olvasni. Az eBike-akkumulátor töltési szintjét a magán az eBike-akkumulátoron található LED-ekről is le lehet olvasni.

A kijelző színe	Magyarázat
zöld	Az eBike-akkumulátor több mint 30 %-ra van feltöltve.
narancssárga	Az eBike-akkumulátor 15 % és 30 % között van feltöltve.

A kijelző színe	Magyarázat
piros	Az eBike-akkumulátor 0 % és 15 % között van feltöltve.
piros + !	A hajtás támogatására szolgáló kapacitás kimerült és a támogatás kikapcsolásra kerül. A megmaradt kapacitást a rendszer most a kerékpárlámpák és a fedélzeti computer rendelkezésre bocsátja.

Ha az eBike-akkumulátor a kerékpáron kerül feltöltésre, ezt megfelelő üzenet jelzi.

Ha a fedélzeti computeret kiveszik a **(5)** tartóból, a legutoljára kijelzett eBike-akkumulátor töltési szint marad tárolva.

Tárolási üzemmód/a Kiox visszaállítása

A fedélzeti számítógépnek van egy kis energiaigényű tárolási üzemmódja, amely a belső akkumulátor kislülésének valószínűségét minimálisra csökkenti. Ekkor a dátum és a pontos idő elveszik.

Ezt az üzemmódot a be-/kikapcsológomb **(4)** hosszan tartó (legalább 8 s) megnyomásával lehet aktiválni.

Ha a fedélzeti számítógépet a be-/kikapcsológomb **(4)** rövid megnyomásával nem lehet elindítani, a fedélzeti számítógép tárolási üzemmódban van.

A be-/kikapcsológomb **(4)** legalább 2 s-ig tartó megnyomásával a tárolási üzemmódot ismét ki lehet kapcsolni.

A fedélzeti számítógép felismeri, hogy teljesen működőképes állapotban van-e. Ha a Kiox teljesen működőképes állapotban legalább 8 s hosszan megnyomja a be-/kikapcsológombot **(4)**, a fedélzeti számítógép átkapcsol tárolási üzemmódra. Ha a Kiox váratlanul nincs működőképes állapotban és nem lehet kezelni, akkor a be-/kikapcsológomb **(4)** hosszan tartó (legalább 8 s) megnyomásával visszaállítható. A visszaállítás után kb. 5 s-mal a fedélzeti számítógép automatikusan újraindul. Ha a Kiox nem indul újra, nyomja meg 2 s hosszan a be-/kikapcsológombot **(4)**.

A Kiox gyári beállításokra való visszaállításához válassza a(z) **<Settings (Beállítások)>** → **<Sys settings (Rendszerbeállítások)>** → **<Factory reset (Visszaállítás a gyári értékekre)>** menüpontot. Ekkor minden felhasználói adat elveszik.

A támogatási szint beállítása

A kezelőegységen **(7)** be lehet állítani, hogy a hajtómű mennyire támogassa Önt a pedálozás során. A támogatási szintet bármikor, menet közben is, meg lehet változtatni.

Tájékoztató: Egyedi kiviteleknél az is előfordul, hogy a támogatási szint előre be van állítva, és nem lehet megváltoztatni. Az is lehetséges, hogy az itt megadottnál kevesebb támogatási szint áll rendelkezésre.

Legfeljebb a következő támogatási szintek állnak rendelkezésre:

- **OFF:** a hajtómű-támogatás ki van kapcsolva, az eBike-ot egy szokványos kerékpárhoz hasonlóan csak pedálozással lehet mozgatni. A tolási segítséget ezen támogatási szint esetén nem lehet aktiválni.
- **ECO:** maximális határfokú effektív támogatás a maximális hatótávolsághoz
- **TOUR/TOUR+:**
TOUR: egyenletes támogatás, nagy hatótávolságú túrákhoz
TOUR+: dinamikus támogatás természetes és sportos hajtáshoz (csak a **eMTB** támogatási szinttel)
- **SPORT/eMTB:**
SPORT: erőteljes, lejtős terepen való sportos hajtáshoz valamint a városban belüli kerékpározáshoz
eMTB: minden terepen optimális támogatás, sportos indulás, jobb dinamika, maximális teljesítmény (az **eMTB** támogatási szint csak a BDU250P CX, BDU365, BDU450 CX és BDU480 CX hajtóegység esetén áll rendelkezésre. Előfordulhat, hogy ehhez egy szoftver-frissítésre van szükség.)
- **TURBO:** maximális támogatás magas lépésszámig, sportos hajtáshoz

A támogatási szint **megnöveléséhez** nyomja meg annyiszor a kezelőegységen a **+ (12)** gombot, amíg a kívánt támogatási szint a kijelzőn megjelenik, a támogatási szint **csökkentéséhez** pedig nyomja meg a **- (11)** gombot.

A lehívott hajtómű-teljesítmény a(z) **h** (lásd „Indítás-képernyő”, Oldal Magyar – 7) kijelzőn jelenik meg. A maximális hajtómű-támogatás a kiválasztott támogatási szinttől függ. Ha a fedélzeti számítógépet kiveszik a **(5)** tartóból, a legutoljára kijelzett támogatási szint tárolva marad.

Tolási segítség ki/bekapcsolása

A tolási segítség megkönnyítheti az eBike tolását. A sebesség ennél a funkciónál a bekapcsolt fokozattól függ és maximum **6 km/h** lehet.

▶ **A tolási segítség funkciót csak az eBike tolása esetén szabad használni.** Ha az eBike kerekei a tolási segítség funkció használata során nem érintkeznek a talajjal, sérülésveszély áll fenn.

A tolási segítség **aktiválásához** nyomja meg röviden a fedélzeti computeren a **WALK** gombot. Az aktiválás után 10 másodpercen belül nyomja meg a **+** gombot, és tartsa nyomva. Az eBike hajtóműve bekapcsolásra kerül.

Megjegyzés: A tolási segítséget az **OFF** támogatási szint esetén nem lehet aktiválni.

A tolási segítség **kikapcsolásra** kerül, ha a következő események egyike bekövetkezik:

- ha Ön elengedi a **+ (12)** gombot,
- ha az eBike kerekeit valami leblokkolja (például fékezés, vagy ha nekimegy egy akadálnak),
- ha túllépi a **6 km/h** sebességet.

A tolási segítség működésmódja az egyes országokban érvényes rendelkezéseknek megfelelően különböző lehet és így eltérhet a fenti leírástól vagy deaktiválva is lehet.

A kerékpárlámpák be és kikapcsolása

Annál a kivételnél, amelynél a kerékpár lámpáinak az eBike az áramforrása, a fedélzeti számítógépen elhelyezett kerékpárvilágítás gombbal **(3)** az első és a hátsó világítást egyidejűleg be és ki lehet kapcsolni.

A kerékpározás megkezdése előtt mindig ellenőrizze a kerékpárlámpák helyes működését.

Bekapcsolt világítás esetén a kijelző állapotosrában kigyullad a **c** (lásd „Indítás-képernyő”, Oldal Magyar – 7) menetvilágítás kijelzés.

A kerékpárlámpák be- és kikapcsolása nincs befolyással a kijelzők háttérvilágítására.

Egy felhasználói azonosító létrehozatala

A fedélzeti számítógép összes funkciójának használatához egy on-line regisztrációra van szükség.

Egy felhasználói azonosító használatával többek között megtekintheti a menetadatokat, offline útvonalakat tervezhet zen és átviheti ezeket az útvonalak a fedélzeti számítógépre.

Egy felhasználói azonosítót a **Bosch eBike Connect** okostelefonon át vagy közvetlenül a www.ebike-connect.com weboldalon lehet létrehozni. Adja meg a regisztráláshoz szükséges adatokat. A **Bosch eBike Connect** okostelefon-ppot az App Store-ból (Apple iPhone esetén), illetve a Google Play Store-ból (Android-készülékek esetén) lehet ingyenesen letölteni.

A fedélzeti számítógép összekapcsolása a Bosch eBike Connect appal

Az okostelefonnal a következőképpen lehet összeköttetést létesíteni:

- Indítsa el az appot.
- Jelölje ki a **<Saját eBike>** fület.
- Válassza a **<Új eBike-eszköz hozzáadása>** lehetőséget.
- Adja meg a fedélzeti computer **Kiox** nevét.

Az appon most megjelenik egy megfelelő felszólítás, hogy nyomja meg 5 másodpercig a **(3)** kerékpár világítás gombot.

Nyomja meg 5 másodpercig a **(3)** gombot. A fedélzeti computer automatikusan aktiválja a **Bluetooth® Low Energy**-összeköttetést és átkapcsol az összepárosító üzemmódra.

Ezután hajtsa végre a képernyőn megjelenő utasításokat. Ha az összepárosítási folyamat befejeződött, a felhasználói adatok szinkronizálásra kerülnek.

Megjegyzés: A **Bluetooth®**-összeköttetést nem kell kézi úton aktiválni.

Navigáció

A Kiox navigációs funkciója támogatást nyújt az ismeretlen területek megismeréséhez. A navigációt az okostelefonon keresztül lehet elindítani. Ez a **Bluetooth®** alkalmazásával össze van kapcsolva a fedélzeti számítógéppel és a kijelzőjén kijelzi a tervezett túrát a megtett úttal együtt.

Activity tracking (Tevékenység nyomonkövetés)

A tevékenységek felvételéhez a felhasználónak regisztrálnia kell magát az eBike-Connect portálnál, illetve be kell jelentkeznie az eBike-Connect appnál.

A tevékenységek felvételéhez Önnek beleegyezését kell adnia ahhoz, hogy a portál, illetve az app tárolja az Ön helymeghatározó adatait. A tevékenységek csak ebben az esetben kerülnek a portálon és az appban kijelzésre. A tartózkodási hely csak akkor kerül felvételre, ha Ön felhasználóként bejelentkezett a fedélzeti számítógépénél.

eShift (opció)

Az eShift az elektronikus váltórendszerek bevonását jelenti az eBike-ba. Az eShift alkatrészeit a gyártó a hajtásegységgel elektromosan összekapcsolta. Az elektronikus váltórendszereket egy külön Üzemeltetési útmutatóban ismertetjük.

eSuspension (opció)

Az eSuspension az elektronikus csillapítási és rugózási elemeknek az eBike-ba való integrálását jelenti. A **Quick menu (Gyors menü)** menüben az eSuspension-rendszer előre meghatározott beállításai közül lehet választani.

A beállításokkal kapcsolatos részletes leírások az eSuspension gyártója által kibocsátott használati útmutatóban találhatók.

Az eSuspension csak a Kiox fedélzeti számítógéppel együtt áll rendelkezésre és csak a BDU450 CX, BDU480 CX és BDU490P hajtásegységgel kombinálva lehetséges.

Lock (Zárlat – prémium funkció)

A Lock (Zárlat) funkciót az eBike-Connect app **<Bolt>** boltjában lehet beszerezni. A Lock (Zárlat) funkció bekapcsolásakor a fedélzeti számítógép lehúzásával az eBike-hajtóegység támogatása deaktiválásra kerül. Egy aktiválásra ezután csak az eBike-hoz tartozó fedélzeti computerrel van lehetőség.

Egy részletes útmutató ehhez a

www.Bosch-eBike.com/Kiox-manual honlapon az on-line Üzemeltetési útmutatóban található.

Szoftver-aktualizálások

A szoftver-aktualizálások az app a háttérben viszi át a fedélzeti computerre, mielőtt azzal összekapcsolásra kerül. Ha egy aktualizálás teljes terjedelmében átvitelre került, akkor az a fedélzeti computer újraindításakor **háromszor** kijelzésre kerül és el lehet indítani. Az eBike-ot az aktualizálás közben ne használja.

Alternatív megoldásként a **<Sys settings (Rendszerbeállítások)>** alatt Ön saját maga is ellenőrizheti, hogy rendelkezésre áll-e egy aktualizálás, és ha van, elindíthatja azt.

Külső berendezések energiaellátása az USB-csatlakozón át

A legtöbb olyan készüléket, amelyben lehetőség van az USB-vel való energiaellátásra (pl. a különböző mobiltelefonok), az USB-csatlakozó segítségével fel is lehet tölteni és üzemeltetni is lehet.

A töltésnek előfeltétele, hogy a fedélzeti számítógép és egy elegendő mértékben feltöltött eBike-akkumulátor legyen behelyezve az eBike-ba.

Nyissa ki a fedélzeti számítógépen az USB-csatlakozó **(17)** védősapkáját. Kapcsolja össze a külső berendezés USB-csatlakozóját a Micro A/Micro B USB-kábelen át (ez az Ön Bosch eBike-kereskedőjénél kapható) a fedélzeti számítógép **(6)** USB-csatlakozójával.

A fogyasztó leválasztása után az USB-csatlakozót a **(17)** védősapkával ismét gondosan le kell zárni.

► **Az USB-kapcsolat nem vízhatlan csatlakozási mód. Esőben kerékpározva tilos külső készüléket csatlakoztatni, és az USB-aljzatot a (17) védőkupakkal teljesen le kell zárni.**

Figyelem: A készülékekhez csatlakoztatott egyéb felhasználók befolyással lehetnek az eBike hatótávolságára.

A fedélzeti számítógép kijelzései és beállításai

Figyelem: A kezelői felület itt következő valamennyi ábrára és az ott megjelenő valamennyi szöveg megfelel a szoftver engedélyezésekor fennálló állapotnak. Egy szoftver aktualizálás után előfordulhat, hogy a kezelői felület formája vagy az ott megjelenő szövegek kis mértékben eltérnek az ezen útmutatóban megadottaktól.

Kezelési logika

A < **(10)** > és < **(8)** > gombbal a különböző képernyőket a menetadatokkal menet közben is fel lehet hívni. Így menet közben mindkét keze a kormányon maradhat.

A + < **(12)** > és - < **(11)** > gombbal a támogatási szintet meg lehet növelni, illetve le lehet csökkenteni.

A < **Settings (Beállítások)** > beállításokat, amelyeket az **Status screen (Állapotjelző képernyő)** állapot-képernyőn keresztül lehet elérni, menet közben nem lehet megváltoztatni.

A < **(9)** > kijelölő gombbal a következő funkciókat lehet végrehajtani:

- Menet közben hozzáférhet a gyors menühöz.
- A **Status screen (Állapotjelző képernyő)** állapot-képernyőt állás közben a Beállítás menüben meg lehet hívni.
- A gombbal nyugtázhatja a kijelzett értékeket és információkat.
- Kiléphet egy párbeszédpanelből.

Ha a fedélzeti számítógépet kiveszik a tartójából és nem kapcsolják ki, akkor az utolsó megtett szakasszal kapcsolatos információk, valamint állapot-információk kerülnek kijelzésre. A < **(3)** > kerékpár világítás gombbal át lehet kapcsolni a következő képernyőre.

Ha a tartóból való kivétel után nem nyom meg egy gombot sem, a fedélzeti számítógép 1 perc elteltével kikapcsol.

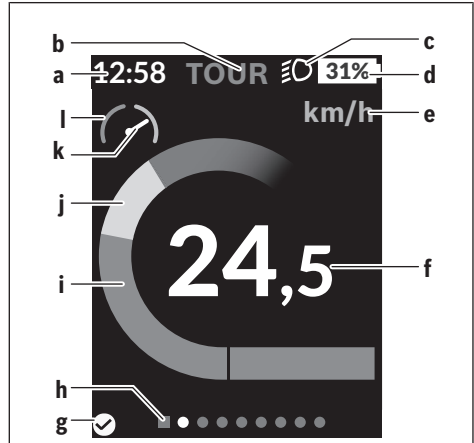
A képernyők sorrendje

Ha a fedélzeti számítógép be van helyezve a tartójába, akkor egymás után le lehet hívni a következő kijelzéseket:

1. Indítás-képernyő
2. Időpont és hatótávolság
3. Útszakasz és menetidő
4. A teljesítményem és a pedálozási frekvenciám
5. Átlagsebesség és maximális sebesség
6. Útszakasz, hatótávolság, a teljesítményem és a szívverési frekvenciám
7. Emelkedés, kalória fogyasztás és összeg
8. Információs képernyő a navigáláshoz:
< **Plan a route in the eBike Connect Smartphone app** >
9. Állapot-képernyő

Indítás-képernyő

Mihelyt legelőször behelyezi a bekapcsolt fedélzeti számítógépet a tartójába, a következő kezdőképernyő jelenik meg. A fedélzeti számítógép ezután megjegyzi a legutolsó képernyőt és a következő bekapcsoláskor legelőször ismét azt jelzi ki.



- a Időpont/sebesség kijelzése
 - b A támogatási szint kijelzése
 - c Kerékpárlámpa kijelzése
 - d eBike-akkumulátor töltöttségi szintjének kijelzése
 - e A sebesség egységének kijelzése^{a)}
 - f Sebesség
 - g Kapcsolat státusza
 - h Orientációs sáv
 - i Hajtómű-teljesítmény
 - j Saját pedálozási teljesítmény
 - k Átlagsebesség
 - l Teljesítménykiértékelés
- a) Itt a < **Settings (Beállítások)** > / < **Sys settings (Rendszerbeállítások)** > állapot-képernyőn át lehet kapcsolni km/ó és mph között

A(z) **a...d** kijelzés alkotja az állapotsort, ezek az információk mindegyik képernyőn kijelzésre kerülnek. Ha a képernyőn már a sebesség kerül kijelzésre, a(z) **a** kijelzés átkapcsol az órákban és percekben megadott pillanatnyi időpontra. Az állapotokban a következők kerülnek kijelzésre:

- **Sebesség/időpont:** az aktuális sebesség km/h-ban vagy mph-ban, illetve a pillanatnyi időpont
- **Támogatási szint:** az aktuális kijelölt támogatási szintet egy színkód mutatja
- **Lámpa:** egy szimbólum jelzi a bekapcsolt lámpát
- **eBike-akkumulátor töltési szintje:** az aktuális feltöltési szint kijelzése százalékban

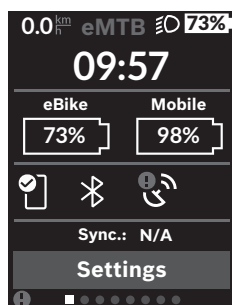
A teljesítménykiértékelésnél **l** a pillanatnyi sebesség és az átlagsebesség **k** viszonya kerül grafikus formában kijelzésre.

- A mutató a narancsszínű tartományban van (a bal oldalon): az átlagsebesség alatt
 - A mutató a zöld tartományban van (a jobb oldalon): az átlagsebesség felett
 - A mutató középen van: megfelel az átlagsebességnek
- Az orientációs sávról **h** felismerheti, melyik képernyőn van. A pillanatnyilag aktív képernyő kiemelve kerül ábrázolásra.

A < (10) és > (8) gombbal további képernyőkre lehet átkapcsolni.

Az elsőként megjelenő kezdőképernyőről < (10) gombbal lehet eljutni az Állapot képernyőhöz.

Status screen (Állapotjelző képernyő)



Az Állapot-képernyőn az állapotsor mellett a pillanatnyi időpont, az eBike valamennyi akkumulátorának feltöltési szintje és az okostelefon akkumulátorának a feltöltési szintje is kijelzésre kerül, ha az okostelefon a Bluetooth®-on keresztül össze van kapcsolva a fedélzeti computerrel.

- ✓ jó összeköttetés
- ! rossz összeköttetés
- ✗ nincs összeköttetés

Ugyanígy kijelzésre kerül az közötti okostelefon és a Kiox közötti legutolsó szinkronizáció dátuma is.

Az alsó részen a <Settings (Beállítások)> menühöz férhet hozzá.

<Settings (Beállítások)>

Ezt a nyelvet a fedélzeti számítógép a kezelő felület szövegeit illetően **nem** támogatja. Ezért ebben az Üzemeltetési Útmutatóban az angol nyelvű kezelő felület szövegek mellett megjelenik egy az adott ország nyelvén megadott magyarázat.

A beállítások menüjéhez az Állapot képernyőn keresztül lehet hozzáférni. A <Settings (Beállítások)> menühöz ment közben nem lehet hozzáférni és a beállításokat nem lehet megváltoztatni.

A – (11) és a + (12) gombbal itt kijelölheti a kívánt beállítást és ezt, valamint az esetleges továbbvezető almenüket a (9) kijelölő gombbal megnyithatja. A mindenkor beállító menüből a < (10) gombbal mindig visszalapozhat az előző menühöz.

A navigációs szinten a következő fölérendelt területek találhatók:

– <Registration (Regisztráció)> – Tájékoztató a regisztráláshoz:

Ez a menüpont csak akkor kerül kijelzésre, ha Ön még nem regisztrálta magát az eBike Connectnél.

– <My eBike (Az én eBike-om)> – Az eBike-jával kapcsolatos információk:

Itt a számlálókat, például a napi kilométer-számlálót vagy az átlagértékeket lehet automatikusan vagy kézi úton lenullázni, valamint a hatótávolságot lehet visszaállítani. A kerék kerületének a gyártó által beállított értékét itt ±5%-kal meg lehet változtatni. Ha az Ön eBike-ja eShift-tel is fel van szerelve, akkor itt az eShift-rendszert is konfigurál-

hatja. A kerékpár gyártója vagy kereskedője a szervizelési időszakot futásteljesítményhez és/vagy időszakhoz is kötheti. A <Next Service: ... (Következő eBike szerviz: ...)> pont alatt az esedékes szervizelési időpont látható. A kerékpárkomponensek oldalán a mindenkor komponensek gyári száma, hardverállapota, szoftverállapota és a komponens szempontjából releváns egyéb adatok kerülnek kijelzésre.

- <Screens> Itt az egyes képernyők tartalmát és sorrendjét lehet beállítani, valamint szükség esetén vissza lehet állítani a gyári beállításokat.
- <Bluetooth> – a Bluetooth® funkció be- vagy kikapcsolása: a berendezéssel összekapcsolt készülékek, mint például a szívverési frekvencia mérő, kerülnek kijelzésre.
- <My profile (Az én profilom)> – az aktív felhasználó adatai
Csak akkor kerül kijelzésre, ha a felhasználó regisztrálva van.
- <Sys settings (Rendszerbeállítások)> – a fedélzeti számítógép beállításával kapcsolatos opciók listája:
A sebesség és a távolság kijelzését kilométerre vagy mérföldre, az időponttét 12-órás vagy 24-órás formátumra, továbbá az időpontot, a dátumot, az időzónát és a kívánt nyelvet is itt lehet beállítani. Itt állíthatja vissza Kioxját a gyári beállításokra, elindíthat egy szoftverfrissítést (ha az rendelkezésre áll) és választhat a fekete vagy fehér dizájn között.
- <Information (Információ)> – információk a Kioxjához:
Tájékoztató a gyakran feltett kérdésekről (GYIK), tanúsítványok, kapcsolatfelvételi adatok, licencekkel kapcsolatos információk

A paraméterek részletesebb leírása a www.Bosch-eBike.com/Kiox-manual honlapon, az online használati útmutatóban található.

Quick menu (Gyors menü)

A gyors menüben **Quick menu (Gyors menü)** olyan, kiválasztott beállítások kerülnek kijelzésre, amelyeket menet közben is meg lehet változtatni.

A gyors menühöz **Quick menu (Gyors menü)** a (9) kijelölő gomb megnyomásával lehet hozzáférni. A Állapot-képernyőn **Status screen (Állapotjelző képernyő)** ár erre nincs lehetőség.

A gyors menüben **Quick menu (Gyors menü)** a következőket lehet beállítani:

– <Reset trip data? (Útadatok visszaállítása?)>

Az eddig megtett úttal kapcsolatos összes adat nullára kerül visszaállításra.

– <eShift> (extra opcióként)

Itt a pedálozási frekvenciát lehet beállítani.

– <eSuspension> (extra opcióként)

Itt beállíthatja a gyártó által meghatározott egyik csillapítási, illetve rugózási üzemmódot.

Hibakód kijelzés

Az eBike-komponensek állandóan automatikusan felülvizsgálatra kerülnek. Egy hiba érzékelése esetén a fedélzeti számítógépen megjelenik a megfelelő hibakód.

A hiba fajtájától függően a hajtómű szükség esetén automatikusan lekapcsolásra kerül. A kerékpárral a hajtómű segítségével nélkül azonban mindig tovább lehet haladni. A további kerékpározás előtt az eBike-ot felül kell vizsgálni.

► **Minden javítással kizárólag egy erre feljogosított kerékpár-kereskedőt bízson meg.**

Kód	A hiba oka	Hibaelhárítás
410	A fedélzeti számítógép egy vagy több gombja leblokkolt.	Ellenőrizze, hogy nincsenek-e a gombok például a behatolt szennyeződések következtében beékelődve. Szükség esetén tisztítsa meg a gombokat.
414	Összeköttetési probléma a kezelőegységben	Ellenőriztesse a csatlakozásokat és összeköttetéseket
418	A kezelőegység egy vagy több gombja beékelődött.	Ellenőrizze, hogy nincsenek-e a gombok például a behatolt szennyeződések következtében beékelődve. Szükség esetén tisztítsa meg a gombokat.
419	Konfigurációs hiba	Indítsa újra a rendszert. Ha a probléma továbbra is fennáll, lépjen kapcsolatba a Bosch eBike-kereskedőjével.
422	Összeköttetési probléma a hajtóegységgel	Ellenőriztesse a csatlakozásokat és összeköttetéseket
423	Összeköttetési probléma az eBike-akkumulátorral	Ellenőriztesse a csatlakozásokat és összeköttetéseket
424	Kommunikációs hiba a komponensek között	Ellenőriztesse a csatlakozásokat és összeköttetéseket
426	Belső időtúllépési hiba	Indítsa újra a rendszert. Ha a probléma továbbra is fennáll, lépjen kapcsolatba a Bosch eBike-kereskedőjével. Ezen hiba-állapot fennállása esetén nem lehet az alapbeállítási menüben megjeleníteni vagy megváltoztatni a kerék kerületét.
430	A fedélzeti számítógép belső akkumulátora kimerült (a BUI350 esetén ez nincs)	Töltse fel a fedélzeti számítógépet (a tartóban vagy az USB-csatlakozón keresztül)
431	Szoftver változat hiba	Indítsa újra a rendszert. Ha a probléma továbbra is fennáll, lépjen kapcsolatba a Bosch eBike-kereskedőjével.
440	Belső hiba a hajtóegységben	Indítsa újra a rendszert. Ha a probléma továbbra is fennáll, lépjen kapcsolatba a Bosch eBike-kereskedőjével.
450	Belső szoftver-hiba	Indítsa újra a rendszert. Ha a probléma továbbra is fennáll, lépjen kapcsolatba a Bosch eBike-kereskedőjével.
460	Hiba az USB-csatlakozónál	Húzza ki a kábelt a fedélzeti számítógép USB-csatlakozójából. Ha a probléma továbbra is fennáll, lépjen kapcsolatba a Bosch eBike-kereskedőjével.
490	A fedélzeti számítógép belső hibája	Ellenőriztesse a fedélzeti számítógépet
500	Belső hiba a hajtóegységben	Indítsa újra a rendszert. Ha a probléma továbbra is fennáll, lépjen kapcsolatba a Bosch eBike-kereskedőjével.
502	Hiba a kerékpárlámpákban	Ellenőrizze a lámpákat és a hozzátartozó vezetékeket. Indítsa újra a rendszert. Ha a probléma továbbra is fennáll, lépjen kapcsolatba a Bosch eBike-kereskedőjével.
503	Hiba a sebesség érzékelőben	Indítsa újra a rendszert. Ha a probléma továbbra is fennáll, lépjen kapcsolatba a Bosch eBike-kereskedőjével.
504	A rendszer felismerte a sebesség-jel manipulálását.	Ellenőrizze és szükség esetén állítsa be a küllőmágnesek helyzetét. Ellenőrizze, nem történt-e manipuláció (tuning). A hajtómű támogatása csökken.
510	Belső érzékelő hiba	Indítsa újra a rendszert. Ha a probléma továbbra is fennáll, lépjen kapcsolatba a Bosch eBike-kereskedőjével.
511	Belső hiba a hajtóegységben	Indítsa újra a rendszert. Ha a probléma továbbra is fennáll, lépjen kapcsolatba a Bosch eBike-kereskedőjével.

Kód	A hiba oka	Hibaelhárítás
530	Akkumulátor hiba	Kapcsolja ki az eBike-ot, vegye ki belőle, majd ismét tegye bele vissza az eBike-akkumulátort. Indítsa újra a rendszert. Ha a probléma továbbra is fennáll, lépjen kapcsolatba a Bosch eBike-kereskedőjével.
531	Konfigurációs hiba	Indítsa újra a rendszert. Ha a probléma továbbra is fennáll, lépjen kapcsolatba a Bosch eBike-kereskedőjével.
540	Hőmérséklethiba	Az eBike a megengedett hőmérséklet tartományon kívül van. Kapcsolja ki az eBike-rendszert, hogy a hajtóegység lehűljön, illetve felmelegedjen annyira, hogy belül legyen a megengedett hőmérséklet tartományon. Indítsa újra a rendszert. Ha a probléma továbbra is fennáll, lépjen kapcsolatba a Bosch eBike-kereskedőjével.
550	A rendszer egy nem megengedett fogyasztót ismert fel.	Távolítsa el a fogyasztót. Indítsa újra a rendszert. Ha a probléma továbbra is fennáll, lépjen kapcsolatba a Bosch eBike-kereskedőjével.
580	Szoftver változat hiba	Indítsa újra a rendszert. Ha a probléma továbbra is fennáll, lépjen kapcsolatba a Bosch eBike-kereskedőjével.
591	Hitelesítési hiba	Kapcsolja ki az eBike-rendszert. Vegye ki, majd tegye be ismét az akkumulátort. Indítsa újra a rendszert. Ha a probléma továbbra is fennáll, lépjen kapcsolatba a Bosch eBike-kereskedőjével.
592	Inkompatibilis komponensek	Szereljen fel egy kompatibilis kijelzőt. Ha a probléma továbbra is fennáll, lépjen kapcsolatba a Bosch eBike-kereskedőjével.
593	Konfigurációs hiba	Indítsa újra a rendszert. Ha a probléma továbbra is fennáll, lépjen kapcsolatba a Bosch eBike-kereskedőjével.
595, 596	Kommunikációs hiba	Ellenőrizze a hajtóműhöz vezető huzalozást és indítsa újra a rendszert. Ha a probléma továbbra is fennáll, lépjen kapcsolatba a Bosch eBike-kereskedőjével.
602	Belső akkumulátor-hiba	Indítsa újra a rendszert. Ha a probléma továbbra is fennáll, lépjen kapcsolatba a Bosch eBike-kereskedőjével.
603	Belső akkumulátor-hiba	Indítsa újra a rendszert. Ha a probléma továbbra is fennáll, lépjen kapcsolatba a Bosch eBike-kereskedőjével.
605	Akkumulátor hőmérséklet hiba	Az akkumulátor a megengedett hőmérséklet tartományon kívül van. Kapcsolja ki az eBike-rendszert, hogy az akkumulátor lehűljön, illetve felmelegedjen annyira, hogy belül legyen a megengedett hőmérséklet tartományon. Indítsa újra a rendszert. Ha a probléma továbbra is fennáll, lépjen kapcsolatba a Bosch eBike-kereskedőjével.
606	Külső akkumulátor hiba	Ellenőrizze a vezetékeket. Indítsa újra a rendszert. Ha a probléma továbbra is fennáll, lépjen kapcsolatba a Bosch eBike-kereskedőjével.
610	Akkumulátor feszültség hiba	Indítsa újra a rendszert. Ha a probléma továbbra is fennáll, lépjen kapcsolatba a Bosch eBike-kereskedőjével.
620	Töltőkészülék hiba	Cserélje ki a töltőkészüléket. Lépjen kapcsolatba a Bosch eBike-kereskedőjével.
640	Belső akkumulátor-hiba	Indítsa újra a rendszert. Ha a probléma továbbra is fennáll, lépjen kapcsolatba a Bosch eBike-kereskedőjével.
655	Többszörös akkumulátor hiba	Kapcsolja ki az eBike-rendszert. Vegye ki, majd tegye be ismét az akkumulátort. Indítsa újra a rendszert. Ha a probléma továbbra is fennáll, lépjen kapcsolatba a Bosch eBike-kereskedőjével.
656	Szoftver változat hiba	Lépjen kapcsolatba a Bosch eBike-kereskedőjével, hogy az végrehajtsa egy szoftver-aktualizálást.

Kód	A hiba oka	Hibaelhárítás
7xx	Hiba egy külső szállító komponenseinél	Vegye figyelembe a mindenkori komponens gyártójának Üzemeltetési útmutatójában található adatokat.
800	Belső ABS-hiba	Lépjen kapcsolatba a Bosch eBike-kereskedőjével.
810	A kerék-sebesség érzékelő jelei nem plauzibilisek	Lépjen kapcsolatba a Bosch eBike-kereskedőjével.
820	Hiba az első kerék-sebesség érzékelőhöz vezető vezetékben	Lépjen kapcsolatba a Bosch eBike-kereskedőjével.
821 ... 826	Az első kerék-sebesség érzékelő jelei nem plauzibilisek Az érzékelő tárcsa lehet hogy nincs meg, elromlott, vagy hibásan van felszerelve; az első és hátsó kerék átmérője lényegesen különbözik egymástól; extrém vezetési szituáció, például csak a hátsó keréken állva történő vezetés	Indítsa újra a rendszert és hajtson végre egy legalább 2 perces próbamenetet. Az ABS ellenőrző lámpának ki kell aludnia. Ha a probléma továbbra is fennáll, lépjen kapcsolatba a Bosch eBike-kereskedőjével.
830	Hiba a hátsó kerék-sebesség érzékelőhöz vezető vezetékében	Lépjen kapcsolatba a Bosch eBike-kereskedőjével.
831 833 ... 835	A hátsó kerék-sebesség érzékelő jelei nem plauzibilisek Az érzékelő tárcsa lehet hogy nincs meg, elromlott, vagy hibásan van felszerelve; az első és hátsó kerék átmérője lényegesen különbözik egymástól; extrém vezetési szituáció, például csak a hátsó keréken állva történő vezetés	Indítsa újra a rendszert és hajtson végre egy legalább 2 perces próbamenetet. Az ABS ellenőrző lámpának ki kell aludnia. Ha a probléma továbbra is fennáll, lépjen kapcsolatba a Bosch eBike-kereskedőjével.
840	Belső ABS-hiba	Lépjen kapcsolatba a Bosch eBike-kereskedőjével.
850	Belső ABS-hiba	Lépjen kapcsolatba a Bosch eBike-kereskedőjével.
860, 861	Hiba a feszültségellátásban	Indítsa újra a rendszert. Ha a probléma továbbra is fennáll, lépjen kapcsolatba a Bosch eBike-kereskedőjével.
870, 871 880 883 ... 885	Kommunikációs hiba	Indítsa újra a rendszert. Ha a probléma továbbra is fennáll, lépjen kapcsolatba a Bosch eBike-kereskedőjével.
889	Belső ABS-hiba	Lépjen kapcsolatba a Bosch eBike-kereskedőjével.
890	Az ABS ellenőrző lámpa meghibásodott vagy hiányzik; az ABS lehet hogy nem működik.	Lépjen kapcsolatba a Bosch eBike-kereskedőjével.
nincs kijelzés	A fedélzeti számítógép belső hibája	Indítsa el újra egy ki- és bekapcsolással az eBike-rendszert.

Karbantartás és szerviz

Karbantartás és tisztítás

Egyetlen komponens sem szabad magas nyomású vízzel tisztítani.

Tartsa tisztán a fedélzeti számítógép kijelzőjét. Szennyeződés esetén hibás lehet a külső világosság felismerése.

A fedélzeti számítógép tisztításához használjon puha, vízzel benedvesített rongyot. Tisztítószert ne használjon.

Évente legalább egyszer adja le műszaki felülvizsgálásra az eBike-ot (ellenőriztesse többek között a mechanikát és a rendszerszoftver aktuális változatát).

A kerékpárkereskedő a szervizelési időszakot ezen kívül futásteljesítményhez és/vagy időszakhoz is kötheti. Ebben az esetben a fedélzeti computer minden bekapcsolást követően megjeleníti az esedékes szerviz időpontját.

Az eBike szervizeléséhez vagy javításához kérjük forduljon egy feljogosított kerékpár kereskedőhöz.

► **Minden javítással kizárólag egy erre feljogosított kerékpár-kereskedőt bizzon meg.**

Vevőszolgálat és alkalmazási tanácsadás

Ha kérdései vannak az eBike-kal és komponenseivel kapcsolatban, forduljon egy hivatalos kerékpár-kereskedőhöz.

A kerékpár márkakereskedők kapcsolatfelvételi adatai a www.bosch-ebike.com weboldalon találhatóak.

Szállítás

► **Ha az eBike-ját a gépkocsi külső részén, például egy csomagtartón szállítja, vegye le róla a fedélzeti számítógépet és az eBike-akkumulátort, hogy megelőzze a megrongálódásokat.**

Ártalmatlanítás és az árucikkekben levő anyagok

Az árucikkekben levő anyagokról adatokat a következő linken talál: www.bosch-ebike.com/en/material-compliance.

Ne dobja az eBike-ot és komponenseit a háztartási szemétkbe!



A hajtásegységet, a fedélzeti számítógépet a kezelőegységgel együtt, az eBike akkumulátort, a sebességérzékelőt, a tartozékokat és a csomagolást a környezetvédelmi szempontoknak megfelelően kell újrafelhasználásra leadni.

Gondoskodjon saját maga arról, hogy a személyes adatok a készülékekről törlésre kerüljenek.

Az elektromos készülékből sérülésmentesen kivethető elemeket ártalmatlanítás előtt vegye ki, és tegye külön az elemgyűjtőbe.



A 2012/19/EU európai irányelvnek megfelelően a már nem használható elektromos készülékeket és a 2006/66/EK európai irányelvnek megfelelően a már nem használható akkumulátorokat/elemeket külön össze kell gyűjteni és a környezetvédelmi szempontoknak megfelelően kell újrafelhasználásra leadni.

Az elektromos készülékek szelektív gyűjtése a típusok szerinti előválogatást szolgálja, és támogatja az alapanyagok megfelelő kezelését és visszanyerését, ezzel védve az embereket és a környezetet.

A már nem használható Bosch eBike-komponenseket kérjük adja le térítésmentesen egy erre feljogosított kerékpár kereskedőnél vagy egy újrafelhasználó központban.



A változtatások joga fenntartva.

Instrucțiuni privind siguranța



Citiți toate indicațiile și instrucțiunile de siguranță. Nerespectarea instrucțiunilor și indicațiilor de siguranță poate provoca electrocutare, incendii și/sau răniri grave.

Păstrați în condiții optime toate instrucțiunile și indicațiile privind siguranța în vederea consultării ulterioare a acestora.

În aceste instrucțiuni de utilizare, termenul **acumulator eBike** se referă la toți acumulatorii originali Bosch eBike.

- ▶ **Citiți și respectați atât instrucțiunile și indicațiile privind siguranța din instrucțiunile de utilizare a sistemului eBike, cât și instrucțiunile de utilizare ale eBike-ului.**
- ▶ **Nu vă lăsați distras de afișajul computerului de bord.** Dacă nu vă concentrați exclusiv asupra traficului rutier, riscați să fiți implicați într-un accident. Dacă vreți să introduceți date în computerul dumneavoastră de bord în afara funcțiilor de asistență configurate pe acesta, opriți vehiculul și introduceți datele respective.
- ▶ **Reglează luminozitatea afișajului astfel încât să poți percepe în mod adecvat informațiile importante, cum ar fi viteza sau simbolurile de avertizare.** O luminozitate a afișajului reglată incorect poate duce la situații periculoase.
- ▶ **Nu deschideți computerul de bord.** Deschiderea computerului de bord poate duce la distrugerea acestuia și, implicit, la anularea garanției.
- ▶ **Nu folosiți computerul de bord pe post de mâner.** Dacă ridicați e-Bike-ul ținându-l de computerul de bord; în caz contrar, acesta din urmă ar putea suferi deteriorări iremediabile.
- ▶ **Funcția de asistență la pedalare poate fi utilizată numai pentru împingerea eBike-ului.** Dacă în timpul utilizării funcției de asistență la pedalare roțile eBike-ului nu intră în contact cu solul, există pericolul de rănire.
- ▶ **Dacă sistemul de asistență la pedalare este activat, este posibil ca pedalele să se rotească odată cu acesta.** Dacă sistemul de asistență la pedalare este activat, asigurați-vă că picioarele dumneavoastră se află la o distanță suficientă față de pedalele care se rotesc. Există pericol de rănire.
- ▶ **La utilizarea asistenței la pedalare, asigură-te că deții în permanență controlul asupra eBike-ului și că îl pot susține în siguranță.** Asistența la pedalare poate fi dezactivată în anumite condiții (de exemplu, în cazul prezenței de obstacole la nivelul pedalelor sau alunecări accidentale a degetului de pe tasta unității de comandă). eBike-ul s-ar putea deplasa brusc înapoi spre tine sau s-ar putea răsturna. Această presupune riscuri pentru utilizator, mai ales în cazul unei încărcări suplimentare. Nu adu eBike-ul cu asistența la pedalare în situații în care să nu poți controla în mod independent eBike-ul!
- ▶ **Nu așeza eBike-ul cu susul în jos, sprijinit de ghidon și de șa, dacă computerul de bord sau suportul acestuia depășesc marginile ghidonului.** În caz contrar,

computerul de bord sau suportul poate suferi deteriorări iremediabile. Pentru a evita căderea sau deteriorarea computerului de bord, acesta trebuie să fie demontat inclusiv înainte de fixarea eBike-ului într-un suport de montaj.

- ▶ **Atenție!** În cazul utilizării unității de comandă cu **Bluetooth®**, se pot produce deranjamente ale altor aparate și instalații, ale avioanelor și dispozitivelor medicale (de exemplu, stimuloare cardiace, aparate auditive). De asemenea, nu poate fi complet exclusă afectarea persoanelor și animalelor din imediata vecinătate. Nu utiliza unitatea de comandă cu **Bluetooth®** în apropierea aparatelor medicale, stațiilor de benzină, instalațiilor chimice, sectoarelor cu pericol de explozie și în zonele de detonare. Nu utiliza unitatea de comandă cu **Bluetooth®** la bordul avioanelor. Evită utilizarea îndelungată în imediata apropiere a corpului.
- ▶ Marca verbală **Bluetooth®** și simbolurile grafice (siglele) sunt mărci comerciale înregistrate și aparțin Bluetooth SIG, Inc. Orice utilizare a acestei mărci verbale/acestor simboluri grafice de către Robert Bosch GmbH, Bosch eBike Systems se realizează sub licență.
- ▶ **Computerul de bord este echipat cu o interfață radio. Trebuie luate în calcul limitările locale în funcționare, de exemplu, în avioane sau spitale.**

Instrucțiuni privind siguranța pentru funcția de navigare

- ▶ **Nu planifica trasee în timpul deplasării. Pentru a înregistra o nouă destinație, oprește și efectuează înregistrarea numai în timpul staționării.** Dacă nu te concentrezi exclusiv asupra traficului rutier, risți să fii implicat într-un accident.
- ▶ **Înterupeți călătoria dacă funcția de navigare vă propune un traseu îndrăzneț, riscant sau periculos, raportat la capacitățile dumneavoastră de ciclist.** Alegeți o rută alternativă oferită de aparatul dumneavoastră de navigare.
- ▶ **Nu ignorați indicatoarele rutiere, chiar dacă funcția de navigare vă indică un anumit traseu.** Sistemul de navigare nu poate lua în considerare șantierele sau variantele temporare de ocolire.
- ▶ **Nu utilizați sistemul de navigare în situații critice pentru siguranță sau neclare (blocaje rutiere, redirecționări etc.).** Trebuie să aveți în permanență asupra dumneavoastră hărți suplimentare, precum și mijloace de comunicare.

Politica de confidențialitate

În cazul predării computerului de bord unui centru de service Bosch în vederea servisării, există posibilitatea ca datele memorate pe computerul de bord să fie transmise companiei Bosch.

Descrierea produsului și a performanțelor sale

Utilizarea conform destinației

Computerul de bord **Kiox** este prevăzut pentru comanda eBike-ului și pentru afișarea datelor de călătorie.

Pentru a putea utiliza toate funcțiile computerului de bord Kiox, sunt necesare un smartphone compatibil cu aplicația eBike Connect (disponibilă în App Store sau în Google Play) și înregistrarea pe portalul eBike Connect (www.ebike-connect.com).

Componentele ilustrate

Numerotarea componentelor ilustrate corespunde schițelor de pe paginile grafice de la începutul acestor instrucțiuni.

- (1) Computer de bord
 - (2) Afișaj
 - (3) Tastă lumini de rulare
 - (4) Tastă de pornire/oprire a computerului de bord
 - (5) Suport computer de bord
 - (6) Port USB
 - (7) Unitate de comandă
 - (8) Tastă de derulare înainte/dreapta >
 - (9) Tastă de selectare
 - (10) Tastă de derulare înapoi/stânga <
 - (11) Tastă de reducere a nivelului de asistență –/
Tastă de derulare în jos
 - (12) Tastă de creștere a nivelului de asistență +/
Tastă de derulare în sus
 - (13) Tastă de asistență la pedalare
 - (14) Borne de contact la unitatea de acționare
 - (15) Șurub de blocare computer de bord
 - (16) Șurub de reglare
 - (17) Capacul de protecție pentru portul USB^{a)}
 - (18) Suport magnetic
 - (19) Suport unitate de comandă
- a) disponibil ca piesă de schimb

Date tehnice

Computer de bord		Kiox
Cod produs		BUI330
Curent maxim de încărcare al portului USB ^{B)}	mA	1000
Tensiune de încărcare a portului USB	V	5
Cablul de încărcare USB ^{B)}		1 270 016 360
Temperatură de funcționare	°C	-5 ... +40
Temperatură de încărcare	°C	0 ... +40
Temperatură de depozitare	°C	+10 ... +40
Acumulator litiu-ion intern	V mAh	3,7 230
Tip de protecție ^{C)}		IP55
Greutate, aproximativă	g	60
<i>Bluetooth® Low Energy</i>		
– Frecvență	MHz	2400–2480
– Putere de emisie	mW	< 10

A) la o temperatură ambientală <25 °C

B) nu este inclus în pachetul de livrare standard

C) cu capacul USB închis

Declarație de conformitate

Prin prezenta, Robert Bosch GmbH, Bosch eBike Systems declară că tipul de unitate radio **Kiox** corespunde cerințelor Directivei 2014/53/UE. Textul complet al declarației de conformitate UE este disponibil pe următorul site web: www.bosch-ebike.com/conformity.

Montare

Montarea și demontarea computerului de bord (consultați imaginea A)

Fixați mai întâi partea inferioară a computerului de bord Kiox pe suport **(5)** și rabatați-l ușor spre în față până când se fixează sonor în suportul magnetic.

Pentru demontare, apucați computerului de bord de capătul superior și trageți-l spre dumneavoastră până când se desprinde din suportul magnetic.

► Atunci când garați eBike-ul, scoateți computerul de bord din acesta.

Blocarea antiefracție a computerului de bord în suport este de asemenea posibilă. Pentru aceasta, desfaceți șurubul de reglare **(16)** până când suportul computerului de bord Kiox poate fi pivotat lateral. Introduceți computerul de bord în suport. Înșurubați de jos șurubul de blocare (M3, cu lungimea de 6 mm) în filetul prevăzut în acest scop al computerului de bord (utilizarea unui șurub mai lung poate determina deteriorarea computerului de bord). Pivotați înapoi suportul și strângeți șurubul de reglare conform specificațiilor producătorului.

Funcționarea

Înainte de punerea în funcțiune

Computerul de bord **Kiox** este furnizat împreună cu un acumulator încărcat parțial. Înainte de prima utilizare, acest acumulator trebuie să fie încărcat timp de cel puțin o oră prin intermediul portului USB (vezi „Alimentarea electrică a computerului de bord”, Pagina Română – 4) sau prin intermediul eBike-ului.

Unitatea de comandă trebuie să fie amplasată astfel încât tastele să fie orientate aproape vertical față de ghidon.

La prima punere în funcțiune, este afișată mai întâi selectarea limbii, iar apoi pot fi prezentate explicații privind funcțiile și afișajele esențiale prin intermediul punctului de meniu **<Intro to Kiox (Introducere în Kiox)>**. Punctul de meniu poate fi accesat și ulterior prin **<Settings (Setări)>** → **<Information (Informație)>**.

Pornirea/Oprirea computerului de bord

Pentru **conectarea și deconectarea** computerului de bord, apăsați scurt tasta de pornire/oprire **(4)**.

Selectarea setărilor de sistem

Introdu computerul de bord în suport și, cu bicicleta oprită, procedeează după cum urmează:

Accesează ecranul de stare (cu ajutorul tastei **< (10)** de la unitatea de comandă, până la primul indicator) și, cu ajutorul tastei de selectare, accesează **(9) <Settings (Setări)>**.

Cu ajutorul tastelor **– (11)** și **+ (12)** puteți selecta și deschide setarea dorită, iar cu ajutorul tastei de selectare **(9)** puteți selecta și alte submeniuri. Din meniul de setări, puteți derula înapoi în meniul anterior cu ajutorul tastei **< (10)**.

De la **<Sys settings (Setări sistem)>** poți efectua următoarele setări:

- **<Brightness (Luminozitate)>**
- **<Time (Timp)>**
- **<Date (Data)>**
- **<Time zone (Fus orar)>**
- **<24h format (Format pentru 24 de ore)>**
- **<Bright background (Luminozitate de fundal)>**
- **<Imperial units (Unități imperiale)>**
- **<Language (Limba)>**
- **<Factory reset (Resetare la setările din fabrică)>**

Punerea în funcțiune a eBike-ului

Condiții necesare

eBike-ul poate fi activat numai dacă sunt îndeplinite următoarele condiții:

- Este introdus un acumulator eBike suficient încărcat (consultați instrucțiunile de utilizare a acumulatorului eBike).
- Computerul de bord este montat corect în suport.

Conectarea/Deconectarea eBike-ului

Pentru **conectarea** eBike-ului există următoarele posibilități:

- Cu computerul de bord și acumulatorul eBike introduse, apăsați o dată scurt tasta de pornire/oprire **(4)** a computerului de bord.
- Dacă computerul de bord este introdus, apăsați tasta de pornire/oprire a acumulatorului eBike (pot fi aplicate soluții specifice producătorului bicicletei, în cazul cărora nu există acces la tasta de pornire/oprire a acumulatorului eBike; consultați instrucțiunile de utilizare furnizate de producătorul bicicletei).

Unitatea de acționare este activată imediat ce apeși pedala (cu excepția cazului în care este activată funcția de asistență la pedalare sau în nivelul de asistență **OFF**). Puterea de acționare variază în funcție de nivelul de asistență setat.

Imediat ce eliberezi pedala în modul de funcționare normală sau imediat ce este atinsă viteza de **25/45 km/h**, susținerea de către unitatea de acționare este dezactivată. Unitatea de acționare se activează din nou automat imediat ce apeși pedala și viteza revine la o valoare de sub **25/45 km/h**.

Pentru **deconectarea** eBike-ului există următoarele posibilități:

- Apăsați scurt tasta de pornire/oprire **(4)** a computerului de bord.
- Deconectează acumulatorul eBike apăsând tasta de pornire/oprire a acestuia (pot fi aplicate soluții specifice producătorului bicicletei, în cazul cărora nu există acces la tasta de pornire/oprire a acumulatorului eBike; consultați instrucțiunile de utilizare furnizate de producătorul bicicletei).
- Extrage computerul de bord din suport.

Dacă, timp de aproximativ **10** minute, puterea unității de acționare nu este accesată (de exemplu, pentru că eBike-ul este staționar) și nu este apăsată nicio tastă de pe computerul de bord sau de pe unitatea de comandă a eBike-ului, eBike-ul se deconectează automat.

Alimentarea electrică a computerului de bord

Dacă computerul de bord se află în suportul (5), în eBike este introdus un acumulator eBike suficient încărcat, iar eBike-ul este conectat, acumulatorul intern al computerului de bord este alimentat cu energie electrică de la acumulatorul eBike și este încărcat.

Dacă computerul de bord este extras din suportul (5), alimentarea cu energie electrică se realizează prin intermediul acumulatorului intern al computerului de bord. Dacă acumulatorul intern al computerului de bord este descărcat, pe afișaj este prezentat un mesaj de avertizare.

Pentru încărcarea acumulatorului intern al computerului de bord este necesară montarea la loc a computerului de bord în suportul (5). Ai în vedere faptul că, dacă acumulatorul eBike nu este încărcat, eBike-ul se deconectează automat după 10 minute de nefuncționare. În acest caz, este întreruptă și încărcarea acumulatorului intern al computerului de bord.

Poți încărca computerul de bord și prin intermediul portului USB (6). Deschide în acest scop capacul de protecție (17). Conectează portul USB al computerului de bord printr-un cablu micro-USB la un încărcător USB uzual (nu este inclus în pachetul de livrare standard) sau la portul USB al unui computer (tensiune maximă de încărcare 5 V; curent maxim de încărcare 1000 mA).

Dacă scoateți computerul de bord din suport (5), toate valorile funcțiilor rămân salvate și sunt afișate continuu.

După utilizare este necesară închiderea la loc cu atenție a portului USB cu capacul de protecție (17).

Fără o nouă încărcare a acumulatorului intern al computerului de bord, data și ora vor fi afișate timp de maximum 6 luni. După repornire, data și ora sunt setate din nou dacă există o conexiune *Bluetooth*® la aplicație și dacă funcția de localizare prin GPS de pe smartphone este activă.

Observație: Computerul de bord Kiox este încărcat numai atunci când se află în stare pornită.

Observație: Dacă computerul de bord Kiox este dezactivat în timpul procesului de încărcare prin intermediul cablului USB, acesta poate fi reactivat numai după scoaterea cablului USB.

Observație: Pentru asigurarea duratei maxime de viață a acumulatorului intern al computerului de bord, acesta trebuie să fie reîncărcat timp de o oră la fiecare trei luni.

Indicatorul nivelului de încărcare a acumulatorului eBike

Indicatorul nivelului de încărcare a acumulatorului eBike d (vezi „Ecranul de pornire”, Pagina Română – 7) poate fi vizualizat pe ecranul de stare și în bara de stare. Starea de încărcare a acumulatorului eBike este, de asemenea, indicată de LED-urile acumulatorului eBike.

Culoarea indicatorului	Explicație
verde	Acumulatorul eBike este încărcat în proporție de peste 30%.

Culoarea indicatorului	Explicație
portocaliu	Acumulatorul eBike este încărcat între 15% și 30%.
roșu	Acumulatorul eBike este încărcat între 0% și 15%.
roșu + !	Capacitatea de încărcare necesară pentru alimentarea sistemului de acționare este consumată, iar nivelul de asistență este deconectat. Capacitatea rămasă este disponibilă pentru luminile de rulare ale bicicletei și pentru computerul de bord.

Dacă acumulatorul eBike este încărcat la roată, este afișat un mesaj corespunzător.

Dacă computerul de bord este extras din suport (5), rămâne memorată ultima stare de încărcare afișată a acumulatorului eBike.

Resetarea modului de repaus/Kiox

Computerul de bord este prevăzut cu un mod de repaus economic, care reduce la minimum gradul de descărcare a acumulatorului intern. Setările datei și orei sunt pierdute.

Acest mod poate fi activat prin menținerea apăsată (timp de cel puțin 8 secunde) a tastei de pornire/oprire (4) de pe computerul de bord.

Dacă computerul de bord nu pornește prin apăsarea scurtă a tastei de pornire/oprire (4), înseamnă că acesta se află în modul de repaus.

Modul de repaus poate fi dezactivat prin menținerea apăsată a tastei de pornire/oprire (4) timp de cel puțin 2 secunde.

Computerul de bord detectează dacă se află într-o stare complet funcțională. Dacă, în stare complet funcțională, menții apăsată tasta de pornire/oprire (4) timp de cel puțin 8 secunde, computerul de bord trece în modul de repaus. Dacă, contrar așteptărilor, computerul de bord Kiox nu se află într-o stare funcțională și nu mai poate fi acționat, menținerea apăsată (timp de cel puțin 8 secunde) a tastei de pornire/oprire (4) va produce o resetare. Computerul de bord repornește automat după aproximativ 5 secunde de la efectuarea resetării. Dacă computerul de bord Kiox nu repornește, apasă tasta de pornire/oprire (4) și menține-o apăsată timp de 2 secunde.

Pentru a reseta computerul de bord Kiox și a-l readuce la setările implicite, selectează <Settings (Setări)> → <Sys settings (Setări sistem)> → <Factory reset (Resetare la setările din fabrică)>. În cadrul acestui proces, toate datele de utilizator sunt pierdute.

Reglarea nivelului de asistență

La unitatea de comandă (7) se poate regla nivelul de asistență la pedalară asigurat de unitatea de acționare. Nivelul de asistență poate fi modificat în orice moment, chiar și în timpul deplasării.

Observație: La anumite modele, este posibil ca nivelul de asistență să fie reglat preliminar și să nu poată fi modificat. Este de asemenea posibil ca să fie disponibile mai puține niveluri de asistență decât cele specificate aici.

Sunt disponibile maximum următoarele niveluri de asistență:

- **OFF:** Asistența sistemului de acționare este dezactivată, iar eBike-ul poate fi deplasat prin pedalare, ca o bicicletă obișnuită.
- **ECO:** Asistență efectivă și eficiență maximă pentru o autonomie maximă
- **TOUR/TOUR+:**
TOUR: Asistență uniformă pentru trasee lungi, cu o autonomie mai mare
TOUR+: Nivel dinamic de asistență pentru tururi normale și sportive (numai în combinație cu **eMTB**)
- **SPORT/eMTB:**
SPORT: Asistență puternică pentru deplasări sportive pe trasee montane, precum și pentru trasee urbane
eMTB: Asistență optimă pe orice tip de teren, demararea sportivă, dinamica îmbunătățită, performanța maximă (**eMTB** sunt disponibile numai în combinație cu unitățile de acționare BDU250P CX, BDU365, BDU450 CX și BDU480 CX. Ar putea fi necesară o actualizare de software).
- **TURBO:** Asistență maximă până la frecvențe ridicate de pedalare pentru tururi sportive

Pentru **creșterea** nivelului de asistență, apăsați în mod repetat tasta **+** (**12**) de la unitatea de comandă până când nivelul de asistență dorit este prezentat pe afișaj, iar pentru **reducerea** nivelului de asistență, apăsați tasta **-** (**11**).

Puterea de acționare solicitată apare pe afișajul **h** (vezi „Ecranul de pornire”, Pagina Română – 7). Puterea maximă de acționare depinde de nivelul de asistență selectat.

Dacă computerul de bord este scos din suport (**5**), rămâne memorat nivelul de asistență afișat ultima dată.

Conectare/deconectare Ajutor de pedalare

Sistemul de asistență la pedalare poate simplifica deplasarea eBike-ului. În această funcție, viteza depinde de treapta de viteză selectată și poate atinge maximum **6 km/h**.

► **Funcția de asistență la pedalare poate fi utilizată numai pentru împingerea eBike-ului.** Dacă în timpul utilizării funcției de asistență la pedalare roțile eBike-ului nu intră în contact cu solul, există pericolul de rănire.

Pentru **activarea** funcției de asistență la pedalare, apăsați scurt tasta **WALK** de pe computerul de bord. În decurs de 10 secunde de la activare, apăsați tasta **+** și mențineți-o apăsată. Unitatea de acționare a eBike-ului este conectată.

Observație: Asistența la împingere nu poate fi activată la nivelul de asistență **OFF**.

Asistența la pedalare se **dezactivează** imediat ce are loc unul din următoarele evenimente:

- eliberezi tasta **+** (**12**),
- roțile eBike-ului se blochează (de exemplu, prin frânare sau în cazul impactului cu un obstacol),

– viteza depășește **6 km/h**.

Regimul de funcționare a sistemului de asistență la pedalare este supus prevederilor naționale specifice, motiv pentru care poate prezenta diferențe față de descrierea de mai sus sau poate fi dezactivat.

Conectarea/Deconectarea luminilor de rulare

În cazul modelelor ale căror lumini de rulare sunt alimentate de eBike, cu ajutorul tastei pentru luminile de rulare ale bicicletei (**3**) lampa din față și lampa din spate pot fi aprinse și stinse simultan, prin intermediul computerului de bord. Înainte de a porni de pe loc, verifică funcționarea corectă a luminilor de rulare ale bicicletei.

Când lămpile sunt aprinse, indicatorul luminilor de rulare **c** (vezi „Ecranul de pornire”, Pagina Română – 7) din bara de stare de pe afișaj se aprinde.

Conectarea/Deconectarea luminilor de rulare ale bicicletei nu influențează iluminarea de fundal a afișajului.

Setarea numelui de utilizator

Pentru a putea folosi toate funcțiile computerului de bord, trebuie să te înregistrezi online.

Cu ajutorul unui nume de utilizator poți vizualiza, printre altele, datele tale de călătorie, poți planifica offline traseele și poți transfera aceste trasee pe computerul de bord.

Poți crea un nume de utilizator prin intermediul aplicației pentru smartphone **Bosch eBike Connect** sau direct pe www.ebike-connect.com. Pentru înregistrare, introdu datele necesare. Aplicația pentru smartphone **Bosch eBike Connect** poate fi descărcată gratuit din App Store (pentru iPhone-uri Apple), respectiv din magazinul Google Play (pentru dispozitivele Android).

Conectarea computerului de bord la aplicația Bosch eBike Connect

Conectarea la smartphone se realizează în felul următor:

- Porniți aplicația.
- Selectați fila **<Bicicleta mea electrică>**.
- Selectați **<Adăugare dispozitiv bicicletă electrică nou>**.
- Introduceți **Kiox**.

Acum, în cadrul aplicației este afișată o indicație corespunzătoare care vă solicită să mențineți apăsată timp de 5 secunde tasta pentru luminile de rulare ale bicicletei (**3**) de pe computerul de bord.

Mențineți apăsată timp de 5 secunde tasta (**3**). Computerul de bord activează automat conexiunea **Bluetooth® Low Energy** și comută la modul de asociere.

Urmați instrucțiunile afișate pe ecran. Dacă procesul de asociere este finalizat, datele utilizatorului sunt sincronizate.

Observație: Conexiunea **Bluetooth®** nu trebuie să fie activată manual.

Navigarea

Funcția de navigare Kiox te ajută să descoperi locații noi. Navigarea este activată prin intermediul smartphone-ului. Computerul de bord este conectat la aceasta prin **Bluetooth®**

și prezintă pe display ruta planificată sub forma unei linii care indică traseul.

Activity tracking (Urmărire activitate)

Pentru a înregistra activitățile, este necesară înregistrarea, respectiv conectarea la portalul eBike Connect sau în aplicația eBike Connect.

Pentru înregistrarea activităților, trebuie să accepți stocarea datelor de locație în portal, respectiv în aplicație. Numai astfel activitățile tale vor fi afișate în portal și în aplicație. Înregistrarea poziției se va realiza numai dacă ești înregistrat ca utilizator pe computerul de bord.

eShift (opțional)

Prin eShift se înțelege integrarea în eBike a sistemelor electronice de schimbare a treptelor de viteză.

Componentele eShift sunt racordate electric de către producător la unitatea de acționare. Utilizarea sistemelor electronice de schimbare a treptelor de viteză este descrisă în cadrul unor instrucțiuni de operare separate.

eSuspension (opțional)

Prin eSuspension se înțelege integrarea elementelor electronice de amortizare și de suspensie în eBike. Prin intermediul **Quick menu (Meniu rapid)** pot fi selectate setările predefinite pentru sistemul eSuspension.

Pentru detalii privind setările, consultă instrucțiunile de utilizare furnizate de producătorul sistemului eSuspension.

eSuspension este disponibil numai împreună cu computerul de bord Kiox și poate funcționa în combinație cu unitățile de acționare BDU450 CX, BDU480 CX și BDU490P.

Lock (funcție Premium)

Funcția Lock poate fi achiziționată din **<Magazin>** din cadrul aplicației eBike Connect. După conectarea funcției Lock, funcția de asistență a unității de acționare a eBike-ului este dezactivată în urma demontării computerului de bord.

Activarea este posibilă numai prin intermediul computerului de bord al eBike-ului.

Pentru a consulta instrucțiunile de utilizare detaliate, accesați instrucțiunile de utilizare online de pe www.Bosch-eBike.com/Kiox-manual.

Actualizările software-ului

Actualizările software-ului sunt transferate pe fundalul aplicației din computerul de bord imediat ce aplicația este conectată la computerul de bord. Când o actualizare este transferată complet, acest lucru este indicat **de trei ori** la repornirea computerului de bord, moment în care poate fi activată. eBike-ul nu trebuie utilizat în timpul efectuării actualizării.

Alternativ, în **<Sys settings (Setări sistem)>** poți verifica dacă este disponibilă o actualizare și, în caz afirmativ, o poți activa.

Alimentarea cu energie a aparatelor externe prin portul USB

Cu ajutorul conexiunii USB pot fi utilizate, respectiv încărcate majoritatea echipamentelor care pot fi alimentate cu energie prin USB (de exemplu, diverse telefoane mobile).

Pentru încărcare, este necesară introducerea în eBike a computerului de bord și a unui acumulator eBike încărcat suficient.

Deschide capacul de protecție (17) al portului USB de la computerul de bord. Conectează portul USB al dispozitivului extern la portul USB (6) al computerului de bord printr-un cablu de încărcare USB Micro A – Micro B (disponibil la distribuitorul Bosch eBike de la nivel local).

După deconectarea consumatorului, este necesară închiderea la loc cu atenție a portului USB, cu capacul de protecție (17).

► **Un racord USB nu este un cuplaj impermeabil la apă. În timpul curselor efectuate pe ploaie, nu este permisă racordarea niciunui dispozitiv extern, iar portul USB trebuie închis complet cu capacul de protecție (17).**

Atenție: Consumatorii racordați pot afecta autonomia eBike-ului.

Afișajele și setările computerului de bord

Observație: Toate imaginile și textele afișate la pagina următoare corespund stadiului de aprobare a software-ului. După o actualizare software se poate întâmpla ca imaginile și/sau textele de pe ecran să sufere ușoare modificări.

Logica de operare

Cu ajutorul tastelor < (10) și > (8) diferitele ecrane cu informații privind valorile de deplasare pot fi accesate chiar și în timpul deplasării. Astfel, ambele mâini pot rămâne pe ghidon în timpul rulării.

Cu ajutorul tastelor + (12) și - (11) poți crește, respectiv reduce nivelul de asistență.

Setările <Settings (Setări)>, care pot fi accesate prin intermediul **Status screen (Ecran de stare)**, nu pot fi adaptate în timpul deplasării.

Tasta de selectare (9) îți permite să activezi următoarele funcții:

- Accesul la meniul rapid în timpul deplasării.
- Poți accesa meniul de setări din **Status screen (Ecran de stare)** atunci când stai în picioare.
- Poți confirma valorile și informațiile.
- Poți păși o fereastră de dialog.

Dacă computerul de bord este scos din suportul său și nu este dezactivat, sunt afișate informațiile privind ultima rută parcursă, precum și informațiile de stare. Cu ajutorul tastei pentru luminile de rulare (3) poți comuta la următorul ecran.

Dacă, după scoaterea din suport, nu este apăsată nicio tastă, computerul de bord se deconectează după 1 minut.

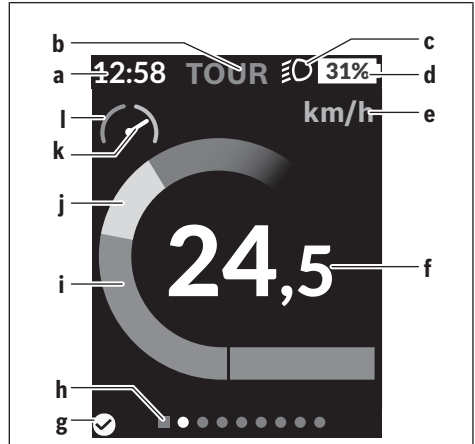
Ordinea ecranelor

Când computerul de bord este montat în suportul său, poți accesa succesiv următoarele indicatoare:

1. Ecranul de pornire
2. Ora și distanța parcursă
3. Ruta și durata de rulare
4. Performanța mea, frecvența de pedalare și frecvența bătăilor inimii
5. Viteza medie și viteza maximă
6. Ruta, distanța parcursă, Performanța mea și frecvența bătăilor inimii
7. Înclinarea în pantă/rampă, consumul de calorii și distanța totală parcursă
8. Ecran cu indicații privind navigarea:
<Plan a route in the eBike Connect Smartphone app>
9. Ecran de stare

Ecranul de pornire

Ecranul de pornire se activează imediat ce computerul de bord activat este introdus pentru prima dată în suport. Apoi, computerul de bord memorează ultimul ecran și îl afișează la următoarea activare.



- a Indicatorul orei/vitezei
 - b Indicatorul nivelului de asistență
 - c Indicatorul luminilor de rulare
 - d Indicator al nivelului de încărcare a acumulatorului eBike
 - e Indicatorul unității de viteză^{a)}
 - f Viteză
 - g Stare de conectare
 - h Bară de orientare
 - i Putere de acționare
 - j Putere proprie
 - k Viteză medie
 - l Evaluare a puterii
- a) prin intermediul ecranului de stare <Settings (Setări)>/<Sys settings (Setări sistem)> se poate comuta între km/h și mph

Indicatoarele a...d formează bara de stare și sunt afișate pe fiecare ecran. Dacă pe ecran este afișată deja viteza, indicatorul a afișează ora actuală în ore și minute. În bara de stare sunt afișate:

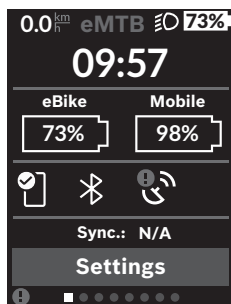
- **Viteză/Ora:** viteza actuală în km/h sau mph, respectiv ora curentă
- **Nivelul de asistență:** afișarea nivelului de asistență actual selectat într-o codare cromatică
- **Lumina:** un simbol pentru lumina aprinsă
- **Starea de încărcare a acumulatorului eBike:** o afișare procentuală a stării actuale de încărcare

În secțiunea de evaluare a puterii l este afișată grafic viteza actuală în raport cu viteza ta medie k.

- Cursor în zona portocalie (partea stângă): sub viteza medie
 - Cursor în zona verde (partea dreaptă): peste viteza medie
 - Cursor în centru: corespunde vitezei medii
- Bara de orientare h îți permite să recunoști ecranul accesat. Ecranul accesat este evidențiat. Cu ajutorul tastelor < (10) și > (8) poți accesa și alte ecrane.

De la primul ecran de pornire, accesează ecranul de stare cu ajutorul tastei < (10).

Status screen (Ecran de stare)



- ✓ conexiune bună
- ! conexiune slabă
- ✗ nicio conexiune

De asemenea, este afișată data ultimei sincronizări dintre smartphone și computerul de bord Kiox.

În zona inferioară, ai acces la <Settings (Setări)>.

<Settings (Setări)>

Această limbă **nu** este acceptată de computerul de bord pentru textele de interfață. De aceea, textele de interfață în limba engleză menționate în cadrul acestor instrucțiuni de utilizare sunt însoțite de o traducere în limba corespunzătoare.

Accesează meniul de setări prin intermediul ecranului de stare. <Settings (Setări)> nu pot fi accesate și adaptate în timpul deplasării.

Cu ajutorul tastelor – (11) și + (12) puteți selecta și deschide setarea dorită, iar cu ajutorul tastei de selectare (9) puteți selecta și alte submeniuri. Din meniul de setări, puteți derula înapoi în meniul anterior cu ajutorul tastei < (10).

La primul nivel de navigare sunt disponibile următoarele zone supraordonate:

- <Registration (Înregistrare)> – Observații privind înregistrarea:
Acest punct de meniu este afișat numai dacă nu te-ai înregistrat încă la eBike Connect.

Pe ecranul de stare sunt prezentate, pe lângă bara de stare, ora curentă, starea de încărcare a tuturor acumulatorilor eBike-ului tău și starea de încărcare a acumulatorului smartphone-ului dacă smartphone-ul este conectat prin *Bluetooth*®.

- <My eBike (eBike-ul meu)> – Setări referitoare la eBike: Poți reseta automat sau manual la „0” contoarele, precum cele pentru kilometrajul zilnic și valorile medii, dar și distanța parcursă. Poți modifica cu ±5% valoarea circumferinței roții, care a fost presetată de producător. Dacă eBike-ul este dotat cu un sistem **eShift**, acesta poate fi configurat aici. Producătorul sau distribuitorul autorizat al bicicletei poate stabili intervalele de service în funcție de kilometraj și/sau la anumite intervale de timp. Pe <Next Service: ... (Următoarea servisie eBike: ...)> este afișată scadența intervalului de service. Pe pagina de componente ale bicicletei sunt afișate, pentru fiecare componentă, numărul de serie, versiunea de hardware, versiunea de software și alte date caracteristice relevante pentru componente.
- <Screens> Aici poți seta conținutul și ordinea ecranelor și, dacă este necesar, le poți reseta la setările implicite.
- <Bluetooth> – Conectarea, respectiv deconectarea funcției *Bluetooth*®. Sunt afișate dispozitivele asociate, precum pulsometrul.
- <My profile (profilul meu)> – Datele utilizatorului activ. Sunt afișate numai dacă utilizatorul este înregistrat.
- <Sys settings (Setări sistem)> – O listă cu opțiuni de reglare a computerului de bord:
Poți alege afișarea vitezei și distanței în kilometri sau mile, a orei în format de 12 sau 24 de ore, poți selecta ora, data și fusul orar și să setezi limba preferată. Poți reseta computerul de bord Kiox, poți activa actualizarea software-ului (dacă este disponibilă) și poți alege între un design negru sau unul alb.
- <Information (Informație)> – Informații privind computerul de bord Kiox:
Observații privind FAQ (întrebările frecvente), certificări, informații de contact, informații despre licențe
Pentru o descriere detaliată a parametrilor individuali, consultă manualul online de utilizare, accesând www.Bosch-eBike.com/Kiox-manual.

Quick menu (Meniu rapid)

Prin intermediul **Quick menu (Meniu rapid)** sunt afișate setările selectate, care pot fi adaptate inclusiv în timpul deplasării.

Accesul la **Quick menu (Meniu rapid)** este posibil și prin acționarea tastei de selectare (9). Accesul nu este posibil de la **Status screen (Ecran de stare)**.

Prin intermediul **Quick menu (Meniu rapid)** poți efectua următoarele setări:

- <Reset trip data? (Resetare date deplasare?)>
Toate datele referitoare la ruta parcursă până în prezent sunt resetate la zero.
- <eShift> (opțional)
Aici poți seta frecvența de pedalare.
- <eSuspension> (opțional)
Aici poți seta modul de amortizare, respectiv modul de suspensie definit de producător.

Indicator cod de eroare

Componentele eBike sunt verificate automat în permanență. Dacă se constată vreo eroare, pe computerul de bord va fi afișat un cod de eroare corespunzător.

În funcție de tipul de eroare, propulsia va fi eventual deconectată. Dar continuarea cursei fără propulsie asistată este posibilă în orice moment. Va fi necesară verificarea eBike-ului înainte de toate celelalte curse.

► **Reparațiile trebuie să fie efectuate numai de către un distribuitor de biciclete autorizat.**

Cod	Cauză	Remediere
410	Una sau mai multe taste ale computerului de bord sunt blocate.	Verifică dacă tastele sunt blocate, de exemplu, din cauza pătrunderii murdăriei. Curăță tastele dacă este necesar.
414	Problemă de conexiune a unității de comandă	Verifică racordurile și conexiunile
418	Una sau mai multe taste ale unității de comandă sunt blocate.	Verifică dacă tastele sunt blocate, de exemplu, din cauza pătrunderii murdăriei. Curăță tastele dacă este necesar.
419	Eroare de configurare	Repornește sistemul. Dacă problema persistă, contactează distribuitorul de eBike-uri Bosch.
422	Problemă de conexiune la unitatea de acționare	Verifică racordurile și conexiunile
423	Problemă de conexiune la acumulatorul eBike-ului	Verifică racordurile și conexiunile
424	Eroare de comunicare între componente	Verifică racordurile și conexiunile
426	Eroare internă de depășire a timpului	Repornește sistemul. Dacă problema persistă, contactează distribuitorul de eBike-uri Bosch. În acest regim de eroare nu este posibilă afișarea sau adaptarea circumferinței pneurilor din cadrul meniului cu setările de bază.
430	Acumulator intern al computerului de bord este descărcat (nu se aplică la BUI350)	Încarcă computerul de bord (în suport sau prin portul USB)
431	Eroare versiune de software	Repornește sistemul. Dacă problema persistă, contactează distribuitorul de eBike-uri Bosch.
440	Eroare internă la unitatea de acționare	Repornește sistemul. Dacă problema persistă, contactează distribuitorul de eBike-uri Bosch.
450	Eroare internă de software	Repornește sistemul. Dacă problema persistă, contactează distribuitorul de eBike-uri Bosch.
460	Eroare la conexiunea USB	Scoate cablul din portul USB al computerului de bord. Dacă problema persistă, contactează distribuitorul de eBike-uri Bosch.
490	Eroare internă la computerul de bord	Solicită verificarea computerului de bord
500	Eroare internă la unitatea de acționare	Repornește sistemul. Dacă problema persistă, contactează distribuitorul de eBike-uri Bosch.
502	Eroare la luminile de rulare ale bicicletei	Verifică luminile și cablajul aferent acestora. Repornește sistemul. Dacă problema persistă, contactează distribuitorul de eBike-uri Bosch.
503	Eroare la senzorul de viteză	Repornește sistemul. Dacă problema persistă, contactează distribuitorul de eBike-uri Bosch.
504	A fost identificată modificarea neautorizată a semnalului de viteză.	Verifică și, dacă este necesar, reglează poziția magneților de spiță. Verifică dacă au fost efectuate modificări neautorizate (tuning). Suținerea unității de acționare este redusă.
510	Eroare internă la senzor	Repornește sistemul. Dacă problema persistă, contactează distribuitorul de eBike-uri Bosch.
511	Eroare internă la unitatea de acționare	Repornește sistemul. Dacă problema persistă, contactează distribuitorul de eBike-uri Bosch.

Cod	Cauză	Remediere
530	Eroare la acumulator	Deconectează eBike-ul, scoate acumulatorul eBike și introdu-l la loc. Repornește sistemul. Dacă problema persistă, contactează distribuitorul de eBike-uri Bosch.
531	Eroare de configurare	Repornește sistemul. Dacă problema persistă, contactează distribuitorul de eBike-uri Bosch.
540	Eroare de temperatură	eBike-ul se află în afara intervalului de temperatură admis. Deconectează sistemul eBike pentru a lăsa unitatea de acționare să se răcească sau să se încălzească până când va reveni în domeniul temperaturilor admise. Repornește sistemul. Dacă problema persistă, contactează distribuitorul de eBike-uri Bosch.
550	A fost detectat un consumator neautorizat.	Îndepărtează consumatorul. Repornește sistemul. Dacă problema persistă, contactează distribuitorul de eBike-uri Bosch.
580	Eroare versiune de software	Repornește sistemul. Dacă problema persistă, contactează distribuitorul de eBike-uri Bosch.
591	Eroare de autentificare	Deconectează sistemul eBike. Scoate acumulatorul și reintrodu-l. Repornește sistemul. Dacă problema persistă, contactează distribuitorul de eBike-uri Bosch.
592	Componentă incompatibilă	Montează un afișaj compatibil. Dacă problema persistă, contactează distribuitorul de eBike-uri Bosch.
593	Eroare de configurare	Repornește sistemul. Dacă problema persistă, contactează distribuitorul de eBike-uri Bosch.
595, 596	Eroare de comunicare	Verifică cablajul de la transmisie și repornește sistemul. Dacă problema persistă, contactează distribuitorul de eBike-uri Bosch.
602	Eroare internă la acumulator	Repornește sistemul. Dacă problema persistă, contactează distribuitorul de eBike-uri Bosch.
603	Eroare internă la acumulator	Repornește sistemul. Dacă problema persistă, contactează distribuitorul de eBike-uri Bosch.
605	Eroare de temperatură a acumulatorului	Acumulatorul se află în afara intervalului de temperatură admis. Deconectează sistemul eBike pentru a lăsa acumulatorul să se răcească sau să se încălzească până când va reveni în intervalul de temperatură admis. Repornește sistemul. Dacă problema persistă, contactează distribuitorul de eBike-uri Bosch.
606	Eroare externă la acumulator	Verifică cablajul. Repornește sistemul. Dacă problema persistă, contactează distribuitorul de eBike-uri Bosch.
610	Eroare de tensiune a acumulatorului	Repornește sistemul. Dacă problema persistă, contactează distribuitorul de eBike-uri Bosch.
620	Eroare la încărcător	Înlocuiește încărcătorul. Contactează distribuitorul de eBike-uri Bosch.
640	Eroare internă la acumulator	Repornește sistemul. Dacă problema persistă, contactează distribuitorul de eBike-uri Bosch.
655	Eroare multiplă la acumulator	Deconectează sistemul eBike. Scoate acumulatorul și reintrodu-l. Repornește sistemul. Dacă problema persistă, contactează distribuitorul de eBike-uri Bosch.
656	Eroare versiune de software	Contactează distribuitorul de eBike-uri Bosch și solicită actualizarea software-ului.
7xx	Defecțiuni la componentele de la terțe părți	Respectă specificațiile din instrucțiunile de utilizare ale producătorului respectiv de componente.
800	Eroare internă ABS	Contactează distribuitorul de eBike-uri Bosch.
810	Semnale neplauzibile de la senzorul de viteză a roților	Contactează distribuitorul de eBike-uri Bosch.

Cod	Cauză	Remediere
820	Eroare la cablul senzorului de viteză a roții din față	Contactează distribuitorul de eBike-uri Bosch.
821 ... 826	Semnale neplauzibile de la senzorul de viteză a roții din față Este posibil ca discul de senzor să lipsească, să fie defect sau montat incorect; diametrul pneului roții din față diferă semnificativ față de cel al pneului roții din spate; situație extremă de rulare, de exemplu, rulare pe roata din spate	Reinițializează sistemul și efectuează un test de traseu timp de cel puțin 2 minute. Lampa de control pentru ABS trebuie să se stingă. Dacă problema persistă, contactează distribuitorul de eBike-uri Bosch.
830	Eroare la cablul senzorului de viteză a roții din spate	Contactează distribuitorul de eBike-uri Bosch.
831 833 ... 835	Semnale neplauzibile de la senzorul de viteză a roții din spate Este posibil ca discul de senzor să lipsească, să fie defect sau montat incorect; diametrul pneului roții din față diferă semnificativ față de cel al pneului roții din spate; situație extremă de rulare, de exemplu, rulare pe roata din spate	Reinițializează sistemul și efectuează un test de traseu timp de cel puțin 2 minute. Lampa de control pentru ABS trebuie să se stingă. Dacă problema persistă, contactează distribuitorul de eBike-uri Bosch.
840	Eroare internă ABS	Contactează distribuitorul de eBike-uri Bosch.
850	Eroare internă ABS	Contactează distribuitorul de eBike-uri Bosch.
860, 861	Eroare privind tensiunea de alimentare	Repornește sistemul. Dacă problema persistă, contactează distribuitorul de eBike-uri Bosch.
870, 871 880 883 ... 885	Eroare de comunicare	Repornește sistemul. Dacă problema persistă, contactează distribuitorul de eBike-uri Bosch.
889	Eroare internă ABS	Contactează distribuitorul de eBike-uri Bosch.
890	Lampa de control ABS este defectă sau nu este montată; este posibil ca sistemul ABS să fie nefuncțional.	Contactează distribuitorul de eBike-uri Bosch.
niciun indicator	Eroare internă la computerul de bord	Repornește sistemul eBike deconectându-l și reconectându-l.

Întreținere și service

Întreținere și curățare

Nu curăța niciuna dintre componente utilizând apă sub presiune.

Menține curat afișajul computerului de bord. Depunerile de murdărie pot determina sesizarea eronată a luminozității.

Pentru curățarea computerului de bord, utilizează o lavetă moale, umezită numai cu apă. Nu utiliza detergenți.

Solicită verificarea tehnică a eBike-ului cel puțin o dată pe an (printre altele, sistemul mecanic, starea de actualizare a software-ului de sistem).

Distribuitorul bicicletei poate stabili suplimentar intervalul de service în funcție de kilometraj și/sau după un anumit interval de timp. În acest caz, computerul de bord va afișa la conectare scadența intervalului de service.

Pentru service sau reparații la eBike, adresați-vă unui distribuitor de biciclete autorizat.

► **Reparațiile trebuie să fie efectuate numai de către un distribuitor de biciclete autorizat.**

Serviciu de asistență tehnică post-vânzări și consultanță clienți

Pentru răspunsuri la întrebări privind eBike-ul și componentele sale, adresează-te unui distribuitor de biciclete autorizat.

Datele de contact ale distribuitorilor de biciclete autorizați sunt disponibile pe pagina web www.bosch-ebike.com.

Transport

► **Dacă vă transportați eBike-ul în afara autoturismului, de exemplu, pe un portbagaj exterior, pentru evitarea deteriorărilor, scoateți computerul de bord și acumulatorul eBike din acesta.**

Eliminarea și substanțele din produse

Specificații privind substanțele din produse sunt disponibile la următorul link:

www.bosch-ebike.com/en/material-compliance.

Nu eliminați eBike-urile și componentele acestora împreună cu deșeurile menajere!



Unitatea de acționare, computerul de bord, inclusiv unitatea de comandă, acumulatorul eBike, senzorul de viteză, accesoriile și ambalajele trebuie predate la un centru de reciclare ecologică.

Asigură-te că datele personale a fost șterse din aparat. Bateriile care pot fi extrase din aparatul electric fără a fi distruse trebuie să fie extrase înainte de eliminare și predate la un centru de colectare separată a bateriilor.



Conform Directivei Europene 2012/19/UE și conform Directivei Europene 2006/66/CE sculele electrice scoase din uz, respectiv acumulatorii/bateriile care prezintă defecțiuni sau care s-au descărcat trebuie să

colectate separat și predate unui centru de reciclare.

Colectarea separată a aparatelor electrice permite presortarea acestora și sprijină tratarea și recuperarea corespunzătoare a materiilor prime, protejând astfel persoanele și mediul.

Predă elementele scoate din uz ale eBike-ului Bosch unui distribuitor de biciclete autorizat sau unui centru de reciclare.



Sub rezerva modificărilor.

Указания за сигурност



Прочетете внимателно всички указания и инструкции за безопасност. Пропуски при спазването на инструкциите за безопасност и указанията за работа могат да имат за последствие токов удар, пожар и/или тежки травми.

Съхранявайте тези указания на сигурно място.

Използваният в настоящата инструкция за експлоатация термин **акумулаторна батерия eBike** се отнася до всички оригинални акумулаторни батерии eBike на Bosch.

- ▶ **Прочетете и спазвайте указанията за безопасност и насоките във всички инструкции за експлоатация на системата eBike, както и в инструкцията за експлоатацията на Вашия eBike.**
- ▶ **Не отклонявайте вниманието си от дисплея на бордовия компютър.** Ако не сте съсредоточили вниманието си върху движението, рискувате да бъдете въвлечени в пътно-транспортно произшествие. Ако искате да въведете друга информация в бордовия компютър освен смяна на степената на подпомагане, спрете и след това въведете съответните данни.
- ▶ **Настройте яркостта на дисплея така, че да можете правилно да разпознавате важната информация като скорост или предупредителни символи.** Погрешно настроената яркост на дисплея може да доведе до опасни ситуации.
- ▶ **Не отваряйте бордовия компютър.** Вследствие на отваряне бордовият компютър може да бъде повреден; в такива случаи гаранцията отпада.
- ▶ **Не използвайте бордовия компютър като ръкохватка.** Може да повреди непоправимо бордовия компютър, ако вдигате eBike за бордовия компютър.
- ▶ **Функцията помощ при бутане трябва да се използва само при бутане на eBike.** Ако при ползване на функцията помощ при бутане колелата на велосипеда не контактуват със земята, съществува опасност от нараняване.
- ▶ **Ако помощта при бутане е включена, педалите също могат да се въртят.** Внимавайте при активирана помощ при бутане за това, краката Ви да са на достатъчно разстояние от въртящите се педали. Съществува опасност от нараняване.
- ▶ **При използване на помощта при бутане се погрижете за това, да можете по всяко време да контролирате eBike и да го спирате сигурно.** Помощта при бутане може при определени условия да се изключи (напр. пречка по педала или неволно изплъзване от бутона на модула за управление). eBike може внезапно да се задвижи в задна посока или да се наклони. Това представлява риск за потребителя по-специално при допълнително натоварване. Не довеждайте eBike с помощ при бутане до ситуации, в които да не можете да спрете eBike сами!
- ▶ **Не поставяйте eBike наопаки върху кормилото и седалката, ако бордовият компютър или неговата**

стойка стърчат над кормилото. Бордовият компютър или стойката могат да се повредят непоправимо. Сваляйте бордовия компютър и преди поставяне на eBike в монтажна стойка, за да избегнете падането или повреждането на бордовия компютър.

- ▶ **Внимание!** При използването на модула за управление с **Bluetooth®** може да възникне смущение в работата на други апарати и устройства от самолети и медицинска апаратура (напр. сърдечни стимулатори, слухови апарати). Също така не може да се изключи евентуално вредно влияние върху хора и животни. Не използвайте модула за управление с **Bluetooth®** в близост до медицински апарати, бензиностанции, химични съоръжения, в зони с повишена опасност от експлозии и в близост до взривоопасни материали. Не използвайте модула за управление с **Bluetooth®** в самолети. Избягвайте продължителната работа в непосредствена близост до тялото.
- ▶ Наименованието **Bluetooth®**, както и графичните елементи (лога) са регистрирани търговски марки и са собственост на Bluetooth SIG, Inc. Всяка употреба на това наименование/графични елементи от Robert Bosch GmbH, Bosch eBike Systems става по лиценз.
- ▶ **Бордовият компютър има интерфейс за безжична връзка.** Трябва да се спазват евентуални ограничения, напр. в самолети или болници.

Указания за безопасност във връзка с навигацията

- ▶ **Не планирайте по време на пътуването маршрути. Спрете и въведете при спряло състояние нова цел.** Ако не сте съсредоточили вниманието си върху движението, рискувате да бъдете въвлечени в пътно-транспортно произшествие.
- ▶ **Прекъснете Вашия маршрут, когато навигацията Ви предлага път, който е предизвикателство за Вашите умения на водач, рискован или опасен.** Оставете Вашия навигационен уред да предложи алтернативен маршрут.
- ▶ **Не пренебрегвайте пътните знаци, дори когато навигацията Ви определя предварително пътя.** Навигационната система може да не взема под внимание строителни площадки или временни отклонения.
- ▶ **Не използвайте навигацията в критични за сигурността или неясни ситуации (затворени улици, транзитни маршрути и др.).** Винаги носете допълнителни карти и средства за комуникация.

Заявление за конфиденциалност

Ако бордовият компютър в случай на нужда от сервизиране се изпрати на сервиз на Bosch, при нужда запамените върху бордовия компютър данни могат да се представят на Bosch.

Описание на продукта и дейността

Предназначение на електроинструмента

Бордовият компютър **Kiox** е предвиден за управление на eBike и за индикация на данните от движението.

За да можете да използвате в пълен обхват бордовия компютър **Kiox**, ще се нуждаете от съвместим смартфон с приложението eBike Connect (на разположение в App Store или Google Play) както и регистрация в eBike Connect портала (www.ebike-connect.com).

Изобразени елементи

Номерирането на изобразените компоненти се отнася до фигурите на страниците с изображенията в началото на указаниято.

- (1) Бордов компютър
- (2) Дисплей
- (3) Бутон за осветяване на велосипеда
- (4) Бутон за включване и изключване на бордовия компютър
- (5) Скоба за захващане на бордовия компютър
- (6) USB-интерфейс
- (7) Модул за управление
- (8) Бутон за прелистване напред/надясно >
- (9) Бутон за избор
- (10) Бутон за прелистване назад/наляво <
- (11) Бутон за намаляване на подпомагането -/
Бутон за прелистване надолу
- (12) Бутон за увеличаване на подпомагането +/
Бутон за прелистване нагоре
- (13) Бутон за помощ при бутане
- (14) Контакти към задвижващия модул
- (15) Застопоряващ винт за бордовия компютър
- (16) Винт за командния комплект
- (17) Защитно капаче USB порт^{a)}
- (18) Магнитна стойка
- (19) Държач модул за обслужване

a) на разположение като резервна част

Технически данни

Бордови компютър	Kiox	
Продуктов код		BUI330
Заряден ток за USB порт макс. ^{A)}	mA	1000
Зарядно напрежение на интерфейса USB	V	5
USB кабел за зареждане ^{B)}		1 270 016 360
Работна температура	°C	-5 ... +40
Температурен интервал на зареждане	°C	0 ... +40
Температурен диапазон за съхраняване	°C	+10 ... +40
Литиево-йонна акумулаторна батерия вътрешна	V mAh	3,7 230
Клас на защита ^{C)}		IP55
Маса, прибл.	g	60
<i>Bluetooth® Low Energy</i>		
- Честота	MHz	2400–2480
- Предавателна мощност	mW	< 10

A) при температура на околната среда <25 °C

B) не е включена в окомплектовката

C) при затворен USB капак

Декларация за съответствие

С настоящото Robert Bosch GmbH, Bosch eBike Systems декларира, че радиосъоръжението модел **Kiox** отговаря на Директива 2014/53/ЕС. Целият текст на ЕС декларацията за съответствие е на разположение на следния Интернет адрес: www.bosch-ebike.com/conformity

Монтиране

Поставяне и сваляне на бордовия компютър (вж. фиг. А)

Първо поставете Kiox с долната част върху стойката (5) и леко наклонете напред, докато бордовият компютър осезаемо не се фиксира в магнитния държач.

За сваляне хванете бордовия компютър за горния край и го изтеглете към вас, докато не се освободи от магнитната стойка.

► Когато оставяте eBike, изваждайте бордовия компютър.

Възможно е да осигурите бордовия компютър срещу изваждане от стойката. Разхлабете за целта винта за командния комплект (16) доотолкова, че стойката на Kiox да може да се накланя странично. Поставете бордовия компютър на стойката. Завинтете блокиращия винт (М3, 6 мм дълъг) отдолу в предвидения за това нарез на бордовия компютър (използване на по-дълъг винт може да доведе до повреда на бордовия компютър). Наклонете стойката обратно назад и затегнете винта за командния комплект съгласно данните на производителя.

Работа

Преди първото въвеждане в експлоатация

Kiox се доставя с частично заредена акумулаторна батерия. Преди първата употреба тази акумулаторна батерия трябва да се зареди през USB порт (вж. „Електрическо захранване на бордовия компютър“, Страница Български – 4) или през eBike най-малко за 1 h.

Модулът за управление трябва да се постави така, че бутоните да са почти вертикално на кормилото.

При първото въвеждане в експлоатация се показва допълнително избора на език и след това можете през точка от менюто <Intro to Kiox (Въведение в Kiox)> да получите разяснение за важните функции и индикации. Точката от менюто може да се извика и по-късно през <Settings (Настройки)> → <Information (Информация)>.

Включване и изключване на бордовия компютър

За включване и изключване на бордовия компютър натиснете краткотрайно пусковия прекъсвач (4).

Избиране на системни настройки

Поставете бордовия компютър в стойката и процедурирайте по следния начин при неподвижен велосипед:

Отидете на статусния екран (с бутон < (10) на модула за управление до първия индикатор) и извикайте с бутон за избор (9) <Settings (Настройки)>.

С бутон – (11) и + (12) можете да изберете желаната настройка и да я отворите, както и евентуално да отворите допълнителните подменюта с бутон за избор (9). От съответното меню за настройка можете с бутон < (10) да се върнете в предишното меню.

На <Sys settings (Системни настройки)> можете да извършите следните настройки:

- <Brightness (Яркост)>
- <Time (Време)>
- <Date (Дата)>
- <Time zone (Времева зона)>
- <24h form (24-часов времеви формат)>
- <Brgh backg. (Светъл фон)>
- <Imp. units (Имперски мерни единици)>
- <Language (Език)>
- <Factory reset (Фабрично нулиране)>

Въвеждане в експлоатация на eBike

Системни изисквания

eBike може да се активира само ако са изпълнени следните предпоставки:

- Поставена е достатъчно заредена акумулаторна батерия eBike (вижте инструкцията за експлоатация на акумулаторната батерия eBike).
- Бордовият компютър е правилно поставен в стойката.

Включване/изключване на eBike

За включване на eBike имате следните възможности:

- При поставен бордов компютър и поставена акумулаторна батерия eBike натиснете еднократно краткотрайно пусковия прекъсвач (4) на бордовия компютър.
- Натиснете при поставен бордов компютър пусковия прекъсвач на акумулаторната батерия eBike (възможни са специфични за производителя на велосипеда решения, при които да няма достъп до пусковия прекъсвач на акумулаторната батерия eBike; вж. ръководството за експлоатация на акумулаторната батерия eBike).

Задвижването се включва, когато завъртите педалите (с изключение на функцията помощ при бутане или в ниво на подпомагане OFF). Мощността на задвижване се ориентира според настроеното ниво на подпомагане.

Когато в нормален режим престанете да натискате педалите или когато достигнете скорост от **25/45 km/h**, подпомагането от задвижването на eBike се изключва. Задвижването се активира повторно автоматично след като натиснете педалите и скоростта падне под **25/45 km/h**.

За изключване на eBike имате следните възможности:

- Натиснете за кратко пусковия прекъсвач (4) на бордовия компютър.
- Включете акумулаторната батерия eBike чрез нейния пусков прекъсвач (възможни са специфични решения на производителя на велосипеда, при които няма достъп до пусковия прекъсвач на акумулаторната батерия eBike; вижте инструкцията за експлоатация на производителя на велосипеда).
- Свалете бордовия компютър от стойката.

Ако за около **10** минути няма извикване на мощност на задвижването (напр. поради неподвижен eBike) и не се натисне бутон върху бордовия компютър или модула за управление на eBike, eBike се изключва автоматично.

Електрическо захранване на бордовия компютър

Ако бордовият компютър е поставен в стойката (5), достатъчно заредена акумулаторна батерия eBike включена към eVike и eVike е включен, акумулаторната батерия на бордовия компютър се зарежда от акумулаторната батерия eVike.

Ако бордовият компютър бъде свален от стойката (5), захранването му с енергия се извършва от вътрешната акумулаторна батерия на бордовия компютър. Ако вътрешната акумулаторна батерия на бордовия компютър е изтощена, на дисплея се показва предупредително съобщение.

За зареждане на вътрешната акумулаторна батерия на бордовия компютър поставете бордовия компютър обратно в стойката (5). Имайте предвид, че ако акумулаторната батерия на eVike не се зареди веднага, eVike след 10 минути ще се изключи автоматично, ако няма използване. В такъв случай се прекратява и зареждането на вътрешната акумулаторна батерия на бордовия компютър. Можете да зареждате бордовия компютър също и през USB-интерфейса (6). Отворете за целта защитното капаче (17). Свържете USB буксата на бордовия компютър чрез Micro-USB кабел с обичайно USB зарядно устройство (не е в стандартния обем на доставката) или с USB порт на компютър (макс. 5 V зарядно напрежение, макс. 1000 mA заряден ток).

Когато бордовият компютър бъде изваден от стойката (5), всички стойности на функциите се запазват и могат да бъдат изобразявани по-нататък.

След използване USB интерфейсът трябва да се затвори внимателно със защитното капаче (17).

Без зареждане на акумулаторната батерия на бордовия компютър датата и часът се запазват актуални най-много 6 месеца. След повторното включване в случай на Bluetooth® свързване към приложението и успешно GPS локализиране на смартфона се задават ново дата и час.

Указание: Kiox се зарежда **само** във включено състояние.

Указание: Ако Kiox бъде изключен по време на процеса на зареждане с USB кабел, Kiox може да се включи обратно едва след като USB кабелът се изтегли.

Указание: За да се постигне максимална експлоатационна продължителност на вътрешната акумулаторна батерия на бордовия компютър, тя трябва да се дозарежда за един час на всеки три месеца.

Индикатор за състоянието на зареждане на акумулаторната батерия eVike

Индикаторът за състоянието на акумулаторната батерия eVike **d** (вж. „Стартов екран“, Страница Български – 7) може да се отчете на статусния екран и на статусния ред. Състоянието на зареждане на акумулаторната батерия eVike се показва също и от светодиодния индикатор на акумулаторната батерия.

Цвят на индикатора	Обяснение
зелено	Акумулаторната батерия eVike е заредена над 30 %.
оранжево	Акумулаторната батерия eVike е заредена между 15 % и 30 %.
червено	Акумулаторната батерия eVike е заредена между 0 % и 15 %.
червено + !	Капацитетът за помощното задвижване е изразходван и задвижването е изключено. Останалият капацитет се използва за осветление на велосипеда и за захранване на бордовия компютър.

Ако акумулаторната батерия eVike на колелото е заредена, се показва съответното съобщение.

Ако бордовият компютър бъде изваден от стойката (5), се запазва последно показваното състояние на зареждане на акумулаторната батерия eVike.

Режим на складиране/нулиране на Kiox

Бордовият компютър разполага с пестящ ток режим на складиране, който намалява разреждането на вътрешната акумулаторна батерия до минимум. При това се губят датата и часът.

Този режим може да се активира чрез дълготрайно натискане (за минимум 8 s) на пусковия прекъсвач (4) на бордовия компютър.

Ако бордовият компютър не стартира с кратко натискане на пусковия прекъсвач (4), бордовият компютър се намира в режим на складиране.

Ако натиснете пусковия прекъсвач (4) за най-малко 2 s, можете да прекратите отново режима на складиране.

Бордовият компютър разпознава дали се намира в напълно функционално състояние. Ако натиснете пусковия прекъсвач (4) в напълно функционално състояние за минимум 8 s, бордовият компютър остава в режим на складиране. Ако Kiox въпреки очакваното не се намира във функционално състояние и не може да се използва повече, то дългото натискане (минимум 8 s) на пусковия прекъсвач (4) води до нулиране. След нулирането бордовият компютър се рестартира автоматично след ок. 5 s. Ако Kiox не се рестартира, натиснете пусковия прекъсвач (4) за 2 s.

За да нулирате Kiox до фабричните настройки, изберете <Settings (Настройки)> → <Sys settings (Системни настройки)> → <Factory reset (Фабрично нулиране)>. Всички потребителски данни се губят.

Настройка на нивото на подпомагане

С помощта на модула за управление (7) можете да настроите до каква степен задвижването ще ви помага при въртенето на педалите. Степента на подпомагане може да

бъде променяна по всяко време, също и по време на движение.

Указание: В отделни изпълнения е възможно степента на подпомагане да е предварително зададена и да не може да се променя. Възможно е също и да се предлагат по-малък брой степени на подпомагане от посочените в това ръководство.

Следните нива на подпомагане са максимално на разположение:

- **OFF:** Подпомагането от задвижването е изключено, eBike може да се задвижва само с въртене на педалите като нормален велосипед. Помощта при бутане в това ниво на подпомагане не може да се активира.
- **ECO:** ефективно подпомагане при максимална ефикасност, за максимален диапазон
- **TOUR/TOUR+:**
TOUR: равномерно подпомагане, за маршрути с голям диапазон
TOUR+: динамично подпомагане за естествено и спортивно шофиране (само в комбинация с eMTB)
- **SPORT/eMTB:**
SPORT: мощно подпомагане, за спортивно шофиране върху планински отсечки и за градско движение
eMTB: оптимално подпомагане на всякакъв терен, спортивно реагиране, подобрена динамика, максимално представяне (**eMTB** е налично само в комбинация с двигателни модули BDU250P CX, BDU365, BDU450 CX и BDU480 CX. Нужна е респективно софтуерна актуализация.)
- **TURBO:** максимално подпомагане до високи честоти на въртене на педалите за спортивно каране

За **увеличаване** на нивото на подпомагане натиснете бутон **+** (12) неколккратно, докато на модула за управление в полето се появи желаното ниво на подпомагане, за **намаляване** – съответно бутон **-** (11).

Настроената мощност на задвижване се показва в индикатора **h** (вж. „Стартов екран“, Страница Български – 7). Максималната мощност на задвижването зависи от избраното ниво на подпомагане. Ако бордовият компютър бъде изваден от стойката (5), се запазва последно показваното ниво на подпомагане.

Включване и изключване на помощта при бутане

Помощта при бутане може да Ви облекчи при бутането на eBike. Скоростта в тази функция зависи от включената предавка и може да достигне максимално **6 km/h**.

► **Функцията помощ при бутане трябва да се използва само при бутане на eBike.** Ако при ползване на функцията помощ при бутане колелата на велосипеда не контактуват със земята, съществува опасност от нараняване.

За **активиране** на помощта при бутане натиснете за кратко бутон **WALK** на Вашия бордов компютър. След активирането натиснете в рамките на 10 s бутон **+** и го задръжте натиснат. Задвижването на eBike се включва.

Указание: Помощта при бутане не може да се активира в ниво на подпомагане **OFF**.

Помощта при бутане се **изключва**, ако бъде изпълнено едно от следните условия:

- Отпуснете бутон **+** (12),
- колелата на eBike се блокират (напр. при задействане на спирачките или при сблъсък с препятствие),
- скоростта превишава **6 km/h**.

Начинът на функциониране на помощта при избутване е обект на специфичните за страната разпоредби и може следователно да се отклонява от горепосоченото описание или да е деактивиран.

Включване и изключване на осветлението на велосипеда

В изпълнението, при което светлината за движение се осигурява от eBike, от бордовия компютър с бутон за осветление на велосипеда (3) могат да бъдат включени и изключени едновременно предната и задната светлини. Проверявайте преди всяко пътуване правилното функциониране на осветлението на велосипеда.

При включена светлина индикацията за фар с (вж. „Стартов екран“, Страница Български – 7) свети в статусната лента на дисплея.

Включването и изключването на осветлението на велосипеда нямат връзка с осветлението на дисплея на бордовия компютър.

Създаване на потребителско разпознаване

За да можете да ползвате всички функции на бордовия компютър, трябва да се регистрирате онлайн.

Чрез разпознаване на потребителя можете наред с другото да видите своите данни за движението, да планирате офлайн маршрути и данни пренасяте тези маршрути на бордовия компютър.

Можете да създадете разпознаване на потребител през вашето смартфон приложение **Bosch eBike Connect** или директно през www.ebike-connect.com. Въведете нужните за регистрацията данни. Смартфон приложението **Bosch eBike Connect** можете да свалите безплатно през App Store (за Apple iPhones) респ. през Google Play Store (за Android устройства).

Свързване на бордовия компютър с приложението Bosch eBike Connect

Свързване към смартфона се създава по следния начин:

- Стартирайте приложението.
- Изберете раздел **<Моят eBike>**.
- Изберете **<Добавяне на ново устройство на eBike>**.
- Добавете **Kiox**.

Сега в приложението се показва съответното указание, че на бордовия компютър трябва да се натисне бутон за осветление на велосипеда (3) за 5 сек.

Натиснете за 5 сек. бутон (3). Бордовият компютър активира **Bluetooth® Low Energy** свързването автоматично и променя на режим на сдвояване.

Следвайте указанията на екрана. Ако процесът на вдвояване приключи, потребителските данни се синхронизират.

Указание: Bluetooth® връзката не трябва да се активира ръчно.

Навигация

Функцията за навигация на Kiox Ви помага при изследването на непознати местности. Навигацията се стартира през смартфона. През Bluetooth® бордовият компютър се свързва с него и показва планирания маршрут на дисплея като линия, която показва пътя.

Activity tracking (Проследяване на дейността)

За да се записват дейности, е нужна регистрацията, респ. вписване в eBike Connect портала или в eBike Connect приложението.

За откриването на дейности трябва да дадете съгласие за запаметяване на данните за местоположение в портала, респ. в приложението. Само тогава Вашите дейности се показват в портала и в приложението. Записване на позицията става само ако Ви е като потребител сте вписан в бордовия компютър.

eShift (опционално)

Под eShift се разбира интегрирането на електронните превключващи системи в eBike. Компонентите на eShift са свързани електрически от производителя с двигателния модул. Обслужването на електронните превключващи системи е описано в съответното ръководство за експлоатация.

eSuspension (опционално)

Под eSuspension се разбира свързването на електронните елементи за окачване и амортизиране в eBike.

През **Quick Menu (Кратко меню)** могат да се избират предварително дефинирани настройки за eSuspension системата.

Детайли за настройките ще откриете в ръководството за експлоатация на производителя на eSuspension.

eSuspension е налично само в комбинация с бордовия компютър Kiox и в комбинация със задвижващите модули BDU450 CX, BDU480 CX и BDU490P.

Lock (премиум функция)

Функция Lock може да се закупи в **<Магазин>** на приложението eBike Connect. След включването на Lock функцията поддържането на задвижващия модул на eBike се деактивира чрез изтегляне на бордовия компютър. Активиране след това е възможно само със съответния бордови компютър на eBike.

Подробно ръководство можете да намерите в ръководството за експлоатация онлайн на адрес

www.Bosch-eBike.com/Kiox-manual.

Софтуерни актуализации

Софтуерните актуализации се пренасят на заден план от приложението към бордовия компютър, докато приложението е свързано с бордовия компютър. Ако актуализация е напълно предадена, тя се показва **три пъти** при рестартиране на бордовия компютър и след това може да се стартира. По време на актуализацията eBike не трябва да се използва повече.

Алтернативно можете да проверите на **<Sys settings (Системни настройки)>** дали е налице актуализация и след това да я стартирате.

Захранване на външни USB-устройства от USB-интерфейса

Чрез USB-интерфейса могат да бъдат захранвани повече устройства, които са проектирани за това (напр. могат да се зареждат мобилни телефони).

За да бъде зареждането възможно, е необходимо бордовият компютър да е поставен и акумулаторната батерия eBike да има достатъчен заряд.

Отворете предпазната капачка **(17)** на USB-интерфейса на бордовия компютър. Свържете USB интерфейса на външния уред през USB зарядния кабел Micro A – Micro B (на разположение от Вашия търговец на Bosch eBike) с USB буксата **(6)** върху бордовия компютър.

След изключване на консуматора USB свързването трябва да се затвори внимателно със защитното капаче **(17)**.

► **USB връзката не е водонепропусклива щекерна връзка. При движение в дъжд не трябва е включен външен уред и USB връзката трябва да е напълно затворена с предпазната капачка (17).**

Внимание: Включените консуматори могат да намалят пробега на eBike.

Показания и настройки на бордовия компютър

Указание: Всички представяния и текстове на дисплеите на следните страници отговарят на версията на софтуера. След софтуерна актуализация може да се стигне до лека промяна в интерфейсия изглед и/или интерфейсите текстове.

Управляваща логика

С бутоните < (10) и > (8) могат да се достигат различни екрани с информации за стойностите за пътуването и по време на пътуване. Така по време на пътуването двете ръце могат да останат на кормилото.

С бутоните + (12) и – (11) можете да увеличите или намалите нивото на подпомагане.

<Settings (Настройки)>, които са достъпни през **Status screen (Статус на екрана)**, не могат да се адаптират по време на движение.

С бутон за избор (9) можете да извършвате следните функции:

- Ще получите по време на пътуването достъп до бързото меню.
- Можете да извикате при спряло състояние в **Status screen (Статус на екрана)** менюто с настройки.
- Можете да потвърдите стойностите и указанията за информация.
- Можете да напуснете диалогов прозорец.

Ако бордовият компютър се извади от своята стойка и не се изключи, информацията за последно изминатото разстояние, както и за информацията за статуса се показва последователно. С бутон Осветление на велосипеда (3) можете да смените на следващия екран.

Ако след изваждането от стойката не се натисне бутон, бордовият компютър се изключва след 1 минута.

Екранна последователност

Ако бордовият компютър е поставен в държача си, можете да извикате следните индикации една след друга:

1. Стартов екран
2. Час и обхват
3. Отсечка и време на пътуване
4. Моятта мощност, честота на въртене на педалите и на сърдечния ритъм
5. Средна скорост и максимална скорост
6. Отсечка, обхват, моятта мощност и честота на сърдечния ритъм
7. Изкачване, калории и общ пробег
8. Указателен екран за навигацията:

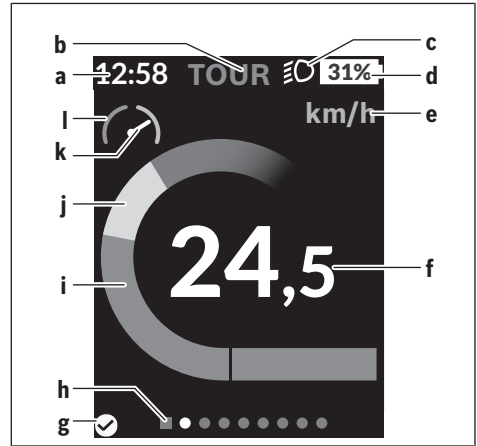
<Plan a route in the eBike Connect Smartphone app>

9. Статусен екран

Стартов екран

Когато включеният бордови компютър се пхне за пръв път в стойката, се показва следният стартов екран. След

това бордовият компютър ще запомни последния екран и ще го покаже при следващото включване отново.



- a Индикатор час/скорост
 - b Степен на подпомагане
 - c Индикатор фар
 - d Степен на зареденост на акумулатора на eBike
 - e Индикатор единица за скорост¹⁾
 - f Скорост
 - g Статус на връзката
 - h Лента за ориентиране
 - i Мощност на задвижване
 - j Собствена мощност
 - k Средна скорост
 - l Оценка на мощността
- a) може да се променя през статусния екран <Settings (Настройки)>/<System settings (Системни настройки)> между km/h и mph

Индикаторите a ... d образуват статусната лента и се показват на всеки екран. Ако на екрана вече се показва скоростта, индикаторът a се променя на актуалния час в часове и минути. В статусната лента се показват:

- **Скорост/час:** Актуалната скорост в km/h или в mph/актуален час
- **Ниво на подпомагане:** Индикатор на актуално избраното подпомагане с цветно кодиране
- **Светлина:** Символ за включена светлина
- **Състояние на зареждане на eBike акумулаторната батерия:** Процентен индикатор на актуалния статус на зареждане

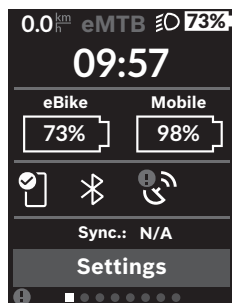
В оценката на мощността l Ви се показва графично моментната скорост спрямо Вашата средна скорост k.

- Стрелка в оранжевата зона (лява страна) под средната скорост
- Стрелка в зелената зона (дясна страна) над средната скорост
- Стрелка в средата: Отговаря на средната скорост

През лентата за ориентиране **h** можете да разпознаете на кой екран се намирате. Вашият моментен екран се представя подчертан. С бутоните **< (10)** и **> (8)** можете да управлявате други екрани.

От първия стартов екран ще достигнете статусния екран с бутон **< (10)**.

Status screen (Статус на екрана)



На статусния екран ще Ви бъдат показани наред със статусната лента актуалният част, състоянието на зареждане на всички акумулаторни батерии на Вашия eBike и състоянието на зареждане на батерията на Вашия смартфон, ако смартфонът е свързан през *Bluetooth®*.

- добра връзка
- лоша връзка
- няма връзка

Също така Ви се показват датата и последната синхронизация между смартфона и Kiox.

В долната зона имате достъп до **<Settings (Настройки)>**.

<Settings (Настройки)>

Този език **не** се поддържа от бордовия компютър по отношение на текстовете на екранните бутони. В това ръководство за експлоатация следователно английските текстове на екранните бутони се допълват с разяснение на местния език.

Достъп до менюто с настройки ще получите през статусния екран. **<Settings (Настройки)>** не могат да се достигат и адаптират по време на движение.

С бутон **– (11)** и **+ (12)** можете да изберете желаната настройка и да я отворите, както и евентуално да отворите допълнителните подменюта с бутон за избор **(9)**. От съответното меню за настройка можете с бутон **< (10)** да се върнете в предишното меню.

В първото ниво за навигация ще откриете следните зони с по-висок ранг:

- **<Registration (Регистрация)>** – Указания за регистриране:
Тази точка от менюто се показва само ако още не сте се регистрирали на eBike Connect.
- **<My eBike (Моя еBike)>** – Настройките на Вашия eBike:
Можете да поставите автоматично или ръчно на „0“ броячите, дневните километри и средните стойности, както и да нулирате обхвата. Можете да променят предварително настроената от производителя стойност на обиколката на колелото с $\pm 5\%$. Ако Вашият eBike е снабден с **eShift**, можете тук да конфигурирате

вашата eShift система. Производителят или дистрибуторът на велосипеда може да заложи за сервисния срок пробег и/или период от време. Под **<Next Service: ... (Следващо сервисно обслужване на eBike: ...)>** се показва изтичането на крайния сервисен срок. На страницата с компоненти на eBike Ви се показват сериен номер, хардуерна версия, софтуерна версия и други релевантни параметри.

- **<Screens>** Тук можете да настройвате съдържанието и поредността на екраните, както и при нужда да ги нулирате до фабрични настройки.
- **<Bluetooth>** – Включването, респ. изключването на *Bluetooth®* функцията: Свързаните уреди, като измервател на честотата на сърдечния ритъм, се показват.
- **<My profile (Моят профил)>** – Данни на активния потребител
Показва се само ако потребителят е регистриран.
- **<Sys settings (Системни настройки)>** – Списък с опции за настройка на Вашия бордов компютър:
Можете да изкарвате на дисплея скорост и разстояние в километра или мили, часа в 12-часов или в 24-часов формат, да избирате час, дата и времева зона и да настроите предпочитания си език. Можете да нулирате Kiox до работните настройки, да стартирате софтуерна актуализация (ако е налична) и да избирате между черен или бял дизайн.
- **<Information (Информация)>** – Информации за Вашия Kiox:
Указания за ЧЗВ (често задавани въпроси), сертифицирания, информация за контакт, информация за лицензи

Детайлно описание на отделните параметри ще откриете в онлайн инструкцията за експлоатация на адрес www.Bosch-eBike.com/Kiox-manual.

Quick Menu (Кратко меню)

През **Quick Menu (Кратко меню)** се показват избраните настройки, които можете да адаптирате по време на пътуването.

Достъпът до **Quick Menu (Кратко меню)** е възможен през бутон за избор **(9)**. От **Status screen (Статус на екрана)** достъпът не е възможен.

През **Quick Menu (Кратко меню)** можете да извършвате следните настройки:

- **<Reset trip data? (Нулиране на данните за пътуването?)>**
Всички данни за изминатото до момента разстояние се нулират.
- **<eShift>** (опционално)
Тук можете да настроите честотата на въртене на педалите.
- **<eSuspension>** (опционално)
Тук можете да настроите дефиниран от производителя режим на амортизиране, респ. окачване.

Изобразявани кодове за грешка

Компонентите eBike се проверяват постоянно автоматично. Ако бъде установена грешка, на дисплея на бордовия компютър се появява съответния код за грешка.

В зависимост от вида на грешката е възможно автоматичното изключване на задвижването. Продължаването на

пътуването без помощта на задвижването обаче е възможно винаги. Преди следващи пътувания eBike трябва да бъде прегледана.

► **Възложете всички ремонти да се извършват от оторизиран сервиз за велосипеди.**

Код	Причина	Помощ
410	Един или повече бутони на бордовия компютър са блокирани.	Проверете дали бутони са блокирани, напр. вследствие на замърсявания. При необходимост почистете бутоните.
414	Проблем със свързването на модула за управление	Проверете връзките и съединенията
418	Един или повече бутони на модула за управление са блокирани.	Проверете дали бутони са блокирани, напр. вследствие на замърсявания. При необходимост почистете бутоните.
419	Грешка в конфигурацията	Рестартирайте системата. Ако проблемът остане, се свържете с Вашия търговец на Bosch eBike.
422	Комуникационен проблем на модула за задвижване	Проверете връзките и съединенията
423	Комуникационен проблем на акумулаторната батерия на eBike	Проверете връзките и съединенията
424	Комуникационен проблем между модулите на системата	Проверете връзките и съединенията
426	Постоянна вътрешна грешка	Рестартирайте системата. Ако проблемът остане, се свържете с Вашия търговец на Bosch eBike. В това състояние на грешка не е възможно да се епоказва или адаптира обиколката на гумите в основните настройки.
430	Вътрешната акумулаторна батерия на бордовия компютър е изтощена (не и при UI350)	Заредете бордовия компютър (поставете го на стойката или чрез USB-интерфейса)
431	Грешка във версията на софтуера	Рестартирайте системата. Ако проблемът остане, се свържете с Вашия търговец на Bosch eBike.
440	Вътрешна грешка на задвижващия модул	Рестартирайте системата. Ако проблемът остане, се свържете с Вашия търговец на Bosch eBike.
450	Вътрешна софтуерна грешка	Рестартирайте системата. Ако проблемът остане, се свържете с Вашия търговец на Bosch eBike.
460	Грешка в USB порта	Отстранете кабела от USB порта на бордовия компютър. Ако проблемът остане, се свържете с Вашия търговец на Bosch eBike.
490	Вътрешна грешка на бордовия компютър	Занесете бордовия компютър за проверка в оторизиран сервиз
500	Вътрешна грешка на задвижващия модул	Рестартирайте системата. Ако проблемът остане, се свържете с Вашия търговец на Bosch eBike.
502	Грешка в осветлението на велосипеда	Проверете осветлението и захранващите кабели. Рестартирайте системата. Ако проблемът остане, се свържете с Вашия търговец на Bosch eBike.
503	Грешка в сензора за скорост	Рестартирайте системата. Ако проблемът остане, се свържете с Вашия търговец на Bosch eBike.
504	Манипулация на сигнала за скорост разпозната.	Проверете позицията на магнита за сплиц и при нужда регулирайте. Проверете за манипулация (тунинг). Подпомагането на задвижването се намалява.
510	Вътрешна грешка на сензора	Рестартирайте системата. Ако проблемът остане, се свържете с Вашия търговец на Bosch eBike.

Код	Причина	Помощ
511	Вътрешна грешка на задвижващия модул	Рестартирайте системата. Ако проблемът остане, се свържете с Вашия търговец на Bosch eBike.
530	Грешка в акумулаторната батерия	Изключете системата eBike, извадете акумулаторната батерия и я поставете отново. Рестартирайте системата. Ако проблемът остане, се свържете с Вашия търговец на Bosch eBike.
531	Грешка в конфигурацията	Рестартирайте системата. Ако проблемът остане, се свържете с Вашия търговец на Bosch eBike.
540	Проблем с температурата	Системата eBike е извън допустимия температурен диапазон. Изключете eBike и изчакайте задвижващият модул да се загрее или да се охлади до допустимия температурен диапазон. Рестартирайте системата. Ако проблемът остане, се свържете с Вашия търговец на Bosch eBike.
550	Установен е недопустим консуматор.	Изключете консуматора. Рестартирайте системата. Ако проблемът остане, се свържете с Вашия търговец на Bosch eBike.
580	Грешка във версията на софтуера	Рестартирайте системата. Ако проблемът остане, се свържете с Вашия търговец на Bosch eBike.
591	Грешка при оторизиране	Изключете системата eBike. Извадете акумулаторната батерия и я поставете отново. Рестартирайте системата. Ако проблемът остане, се свържете с Вашия търговец на Bosch eBike.
592	Несъвместим компонент	Поставете съвместим дисплей. Ако проблемът остане, се свържете с Вашия търговец на Bosch eBike.
593	Грешка в конфигурацията	Рестартирайте системата. Ако проблемът остане, се свържете с Вашия търговец на Bosch eBike.
595, 596	Грешка в комуникацията	Проверете окабеляването към мредуктора и рестартирайте системата. Ако проблемът остане, се свържете с Вашия търговец на Bosch eBike.
602	Вътрешна грешка на акумулаторната батерия	Рестартирайте системата. Ако проблемът остане, се свържете с Вашия търговец на Bosch eBike.
603	Вътрешна грешка на акумулаторната батерия	Рестартирайте системата. Ако проблемът остане, се свържете с Вашия търговец на Bosch eBike.
605	Температурна грешка на акумулаторната батерия	Акумулаторната батерия е извън допустимия температурен диапазон. Изключете eBike и изчакайте акумулаторната батерия да се загрее или да се охлади до допустимия температурен диапазон. Рестартирайте системата. Ако проблемът остане, се свържете с Вашия търговец на Bosch eBike.
606	Външна грешка на акумулаторната батерия	Проверете кабелите. Рестартирайте системата. Ако проблемът остане, се свържете с Вашия търговец на Bosch eBike.
610	Неправилно напрежение на акумулаторната батерия	Рестартирайте системата. Ако проблемът остане, се свържете с Вашия търговец на Bosch eBike.
620	Дефект на зарядното устройство	Заменете зарядното устройство. Свържете се с Вашия търговец на Bosch eBike.
640	Вътрешна грешка на акумулаторната батерия	Рестартирайте системата. Ако проблемът остане, се свържете с Вашия търговец на Bosch eBike.
655	Многократна грешка в акумулаторната батерия	Изключете системата eBike. Извадете акумулаторната батерия и я поставете отново. Рестартирайте системата. Ако проблемът остане, се свържете с Вашия търговец на Bosch eBike.
656	Грешка във версията на софтуера	Свържете се с Вашия търговец за eBike, който да извърши обновяване на софтуера.
7xx	Грешка при външни компоненти	Спазвайте заданията в инструкцията за експлоатация на съответния производител на компонента.
800	Вътрешна ABS грешка	Свържете се с Вашия търговец на Bosch eBike.

Код	Причина	Помощ
810	Недостовърни сигнали върху сензора за скорост на колелата	Свържете се с Вашия търговец на Bosch eBike.
820	Грешка по проводника към предния сензор за скорост на колелата	Свържете се с Вашия търговец на Bosch eBike.
821 ... 826	Недостовърни сигнали върху предния сензор за скорост на колелата Сензорен диск е възможно да не е наличен, дефектен или грешно монтиран; видимо различни диаметри на предното и задното колело; екстремна ситуация на шофиране, напр. шофиране на задна гума	Рестартирайте системата и извършете пробно движение за поне 2 минути. ABS контролната лампичка трябва да угасне. Ако проблемът остане, се свържете с Вашия търговец на Bosch eBike.
830	Грешка по проводника към задния сензор за скорост на колелата	Свържете се с Вашия търговец на Bosch eBike.
831 833 ... 835	Недостовърни сигнали върху задния сензор за скорост на колелата Сензорен диск е възможно да не е наличен, дефектен или грешно монтиран; видимо различни диаметри на предното и задното колело; екстремна ситуация на шофиране, напр. шофиране на задна гума	Рестартирайте системата и извършете пробно движение за поне 2 минути. ABS контролната лампичка трябва да угасне. Ако проблемът остане, се свържете с Вашия търговец на Bosch eBike.
840	Вътрешна ABS грешка	Свържете се с Вашия търговец на Bosch eBike.
850	Вътрешна ABS грешка	Свържете се с Вашия търговец на Bosch eBike.
860, 861	Грешка на електрозахранването	Рестартирайте системата. Ако проблемът остане, се свържете с Вашия търговец на Bosch eBike.
870, 871 880 883 ... 885	Грешка в комуникацията	Рестартирайте системата. Ако проблемът остане, се свържете с Вашия търговец на Bosch eBike.
889	Вътрешна ABS грешка	Свържете се с Вашия търговец на Bosch eBike.
890	ABS контролната лампичка е дефектна или липсва; ABS е възможно да не функционира.	Свържете се с Вашия търговец на Bosch eBike.
Няма индикация	Вътрешна грешка на бордовия компютър	Рестартирайте системата eBike чрез изключване и включване.

Поддържане и сервиз

Поддържане и почистване

Нито един компонент не бива да се почиства с вода под налягане.

Поддържайте дисплея на Вашия бордови компютър чист. При замърсявания може да възникнат грешки на сензора за околната осветеност.

За почистване на Вашия компютър използвайте мека кърпа, навлажнена само с вода. Не използвайте почистващи препарати.

Осигурявайте техническа проверка на Вашия eBike най-малко веднъж годишно (наред с другото механика, актуалност на системния софтуер).

Производителят на велосипеда може да заложи за сервизния срок допълнително пробег и/или период от време. В такъв случай бордовият компютър ще Ви показва след всяко включване кога е срокът за сервизиране в продължение.

Моля, за сервизиране и ремонт на системата eBike се обърнете към оторизиран търговец на велосипеди.

► **Възложете всички ремонти да се извършват от оторизиран сервиз за велосипеди.**

Клиентска служба и консултация относно употребата

При всички въпроси относно eBike и нейните компоненти, моля, обръщайте се към оторизирани търговци на велосипеди.

Данните за контакт на оторизираните търговци на велосипеди ще откриете на Интернет страницата www.bosch-ebike.com.

Транспортиране

► Ако взимате със себе си Вашият eBike извън автомобила си, напр. върху багажник за автомобил, свалете бордовия компютър и акумулаторната батерия на eBike, за да избегнете повреди.

Изхвърляне и вещества в изделията

Данни за веществата в изделията ще откриете на следния линк: www.bosch-ebike.com/en/material-compliance.

Не изхвърляйте системата eBike и нейните компоненти при битовите отпадъци!



С оглед опазване на околната среда двигателният модул, бордовият компютър, вкл. модулет за управление, акумулаторната батерия eBike, сензорът за скорост, допълнителните приспособления и опаковките трябва да бъдат предавани за оползотворяване на съдържащите се в тях суровини.

Уверете се собственоръчно, че личните данни са изтрити от уреда.

Батериите, които могат да се извадят от електроуредата без разрушаване, трябва да се извадят преди изхвърлянето и да се предадат отделно на място за събиране на батерии.



Съгласно Европейската директива 2012/19/ЕС вече неизползваемите електроуреди, а съгласно Европейската директива 2006/66/ЕО дефектните или изразходвани акумулаторни батерии трябва да се събират отделно и да се предават за екологично рециклиране.

Разделното събиране на електроуреди служи на правилното предварително сортиране и подпомага правилното третиране и рециклиране на суровините, като по този начин защитава човека и околната среда.

Моля, предавайте негодните компоненти на eBike на Bosch на оторизиран търговец на велосипеди или в депо за рециклиране.



Правата за изменения запазени.

Varnostna opozorila



Preberite vsa varnostna opozorila in navodila. Neupoštevanje varnostnih opozoril in navodil lahko povzroči električni udar, požar in/ali hude poškodbe.

Vsa varnostna navodila in opozorila shranite za prihodnjo uporabo.

Besedna zveza **akumulatorska baterija električnega kolesa eBike**, uporabljena v teh navodilih za uporabo, se navezuje na vse Boscheve originalne akumulatorske baterije električnih koles eBike.

- ▶ **Preberite in upoštevajte varnostne napotke in navodila v vseh navodilih za uporabo sistema eBike ter v navodilih za uporabo električnega kolesa.**
- ▶ **Ne dovolite, da prikazovalnik računalnika odvrne vašo pozornost.** Če niste osredotočeni na promet, obstaja tveganje nesreče. Če želite v računalnik vnesti podatke, ki presegajo raven podpore, najprej ustavite in nato vnesite ustrezne podatke.
- ▶ **Svetlost zaslona nastavite na stopnjo, pri kateri lahko odčitate pomembne podatke, kot so hitrost in opozorilni simboli.** Napačno nastavljena svetlost zaslona lahko privede do nevarnih situacij.
- ▶ **Računalnika ne odpirajte.** Računalnik lahko z odpiranjem uničite, poleg tega preneha veljavnost garancije.
- ▶ **Računalnika ne uporabljajte kot ročaj.** Če boste električno kolo dvigali za računalnik, ga lahko tako poškodujete, da ga ne bo več možno popraviti.
- ▶ **Funkcijo pomoči pri potiskanju je dovoljeno uporabljati izključno pri potiskanju električnega kolesa.** Če kolesi električnega kolesa med uporabo funkcije pomoči pri potiskanju nista v stiku s tlemi, obstaja nevarnost poškodb.
- ▶ **Ko je pomoč pri potiskanju vklopljena, se sočasno vrtna tudi pedala.** Ko je pomoč pri potiskanju vklopljena, bodite pozorni na to, da imate noge dovolj oddaljene od vrtečih se pedalov. Obstaja nevarnost poškodb.
- ▶ **Ko uporabljate pomoč pri potiskanju, pazite na to, da električno kolo eBike vedno obvladujete in ga varno držite.** Pomoč pri potiskanju lahko pod določenimi pogoji preneha pravilno delovati (npr. zaradi oviranega vrtenja pedala ali nenamerne izklopa tipke na upravljalni enoti). Kolo eBike se lahko nenadoma zapelje nazaj proti vam ali se prevrne. To lahko ogrozi varnost uporabnika zlasti, če je kolo dodatno obteženo. Če je na vašem kolesu eBike pomoč pri potiskanju omogočena, se izogibajte razmeram, v katerih kolesa ne morete samostojno zadržati!
- ▶ **Če računalnik ali držalo računalnika segata čez krmilo, električnega kolesa eBike ne postavite na krmilo in sedež,** sicer se lahko računalnik ali držalo nepopravljivo poškodujeta. Računalnik odstranite tudi pred vpenjanjem električnega kolesa eBike na montažni nosilec, da preprečite padec ali poškodbe računalnika.

- ▶ **Previdno!** Pri uporabi upravljalne enote s funkcijo *Bluetooth®* lahko pride do motenja drugih naprav in sistemov, letal in medicinskih naprav ter aparatov (npr. srčnih spodbujevalnikov, slušnih aparatov). Prav tako ni mogoče povsem izključiti škodljivih vplivov na ljudi in živali v neposredni bližini. Upravljalne enote s funkcijo *Bluetooth®* ne uporabljajte v bližini medicinskih naprav, bencinskih črpalk in kemičnih objektov ter na območjih z nevarnostjo eksplozije in na območjih razstreljevanja. Upravljalne enote s funkcijo *Bluetooth®* ne uporabljajte na letalih. Izogibajte se dolgotrajni uporabi v neposredni bližini telesa.
- ▶ Besedna znamka *Bluetooth®* ter simboli (logotipi) so registrirane blagovne znamke in last družbe Bluetooth SIG, Inc. Družba Robert Bosch GmbH, Bosch eBike Systems besedno znamko/simbole uporablja na podlagi licence.
- ▶ **Računalnik je opremljen z vmesnikom za radijsko povezavo. Upoštevajte lokalne omejitve uporabe, npr. v letalih ali v bolnišnicah.**

Varnostna navodila za navigacijo

- ▶ **Med vožnjo ne načrtujte poti. Ustavite se in novi cilj vnesite le, ko stojite na mestu.** Če niste povsem osredotočeni na promet, obstaja tveganje nesreče.
- ▶ **Če vam navigacija predlaga pot, ki jo na podlagi svojih voznih sposobnosti prepoznate kot tvegano ali nevarno, prekinite vožnjo.** Navigacijska naprava naj poiščite alternativno pot.
- ▶ **Tudi če vam navigacija predlaga določeno pot, nikoli ne pozabite upoštevati prometnih znakov.** Gradbišč in začasnih obvozov navigacijski sistem ne upošteva.
- ▶ **V nevarnih in nejasnih pogojih navigacije ne uporabljajte (zapore cest, obvozi itd.).** Vedno imejte pri sebi dodatne zemljevide in pripomočke za komunikacijo.

Obvestilo o varstvu podatkov

Če računalnik pošljete Boschu v popravilo, se lahko podatki, shranjeni na računalniku, posredujejo Boschu.

Opis izdelka in njegovega delovanja

Namenska uporaba

Računalnik **Kiox** je namenjen upravljanju električnega kolesa eBike in prikazovanju podatkov o vožnji.

Da boste lahko računalnik Kiox uporabljali v polnem obsegu, potrebujete združljiv pametni telefon z aplikacijo eBike Connect (na voljo v spletnih trgovinah App Store in Google Play), obenem pa se morate registrirati na portalu eBike Connect (www.ebike-connect.com).

Komponente na sliki

Oštevilčenje prikazanih komponent se nanaša na shematske prikaze na začetku navodil za uporabo.

- (1) Računalnik
- (2) Prikazovalnik
- (3) Tipka za luči kolesa
- (4) Tipka za vklop/izklop računalnika
- (5) Držalo računalnika
- (6) USB-priključek
- (7) Upravljalna enota
- (8) Tipka za pomik naprej/desno >
- (9) Izbirna tipka
- (10) Tipka za pomik nazaj/levo <
- (11) Tipka za zmanjšanje podpore –/
Tipka za pomik navzdol
- (12) Tipka za povečanje podpore +/
Tipka za pomik navzgor
- (13) Tipka za pomoč pri potiskanju
- (14) Kontakti do pogonske enote
- (15) Zaporni vijak računalnika
- (16) Vijak krmiljenja
- (17) Zaščitni pokrov za USB-priključek^{a)}
- (18) Magnetno držalo
- (19) Nosilec upravljalne enote

a) na voljo kot nadomestni del

Tehnični podatki

Računalnik	Kiox	
Koda izdelka		BUI330
Najv. polnilni tok priključka USB ^{A)}	mA	1000
Polnilna napetost priključka USB	V	5
Polnilni kabel USB ^{B)}		1 270 016 360
Delovna temperatura	°C	-5 ... +40
Polnilna temperatura	°C	0 ... +40
Temperatura skladiščenja	°C	+10 ... +40
Notranja litij-ionska akumulatorska baterija	V mAh	3,7 230
Vrsta zaščite ^{C)}		IP55
Teža, pribl.	g	60
<i>Bluetooth® Low Energy</i>		
– Frekvenca	MHz	2400–2480
– Moč oddajanja	mW	< 10

A) Pri temperaturi okolice <25 °C

B) Ni v standardnem obsegu dobave

C) Zaprt pokrov priključka USB

Izjava o skladnosti

S tem podjetje Robert Bosch GmbH, Bosch eBike Systems, izjavlja, da je tip radijske naprave **Kiox** skladen z Direktivo 2014/53/EU. Celotno besedilo izjave o skladnosti EU je na voljo na spletni strani: www.bosch-ebike.com/conformity.

Namestitev

Namestitev in odstranitev računalnika (glejte sliko A)

Spodnji del računalnika Kiox namestite v držalo **(5)** in ga nekoliko poklopite naprej, da se računalnik občutno zaskoči v magnetno držalo.

Ko želite računalnik odstraniti, ga primate na zgornjem delu in ga povlecite proti sebi, da se sprost iz magnetnega držala.

► Ko električno kolo parkirate, odstranite računalnik.

Računalnik lahko v držalu zavarujete tako, da ga ni mogoče odstraniti. V ta namen vijak krmiljenja **(16)** odvijajte, dokler ni mogoče držala računalnika Kiox premakniti v stran. Računalnik namestite v nosilec. Zaporni vijak (M3, dolžina 6 mm) od spodaj privijte v za to predvideni navoj računalnika (uporaba daljšega vijaka lahko poškoduje računalnik). Držalo pomaknite v prvotni položaj in privijte vijak krmiljenja v skladu z navodili proizvajalca.

Delovanje

Pred prvo uporabo

Kiox je dobavljen z delno napolnjeno akumulatorsko baterijo. Pred prvo uporabo je treba akumulatorsko baterijo polniti vsaj 1 h, za kar uporabite priključek USB (glejte „Napajanje računalnika“, Stran Slovenščina – 3) ali električno kolo eBike.

Upravljalno enoto namestite tako, da so tipke skoraj v navpičnem položaju glede na krmilo.

Pri prvem zagonu se najprej prikaže izbira jezika, nato si lahko prek menijske točke **<Intro to Kiox (Uvod v Kiox)>** preberete informacije o pomembnih funkcijah in prikazih. Menijsko točko lahko priključete tudi pozneje prek **<Settings (Nastavitve)>** → **<Information (Informacije)>**.

Vklop/izklop računalnika

Za **vklop** in **izklop** računalnika pritisnite tipko za vklop/izklop **(4)**.

Izbira sistemskih nastavitvev

Računalnik namestite na nosilec in opravite naslednja dejanja (kolo mora med nastavljanjem stati):
Odpri prikaz stanja (s tipko **<(10)>** na upravljalni enoti do prvega prikaza) in z izbirno tipko odprite možnost **(9)** **<Settings (Nastavitve)>**.

S tipkama **– (11)** in **+ (12)** lahko izberete zeleno nastavitvev. To nastavitvev in nadaljnje podmenije lahko po potrebi odprete z izbirno tipko **(9)**. Iz vsakega nastavitvenega menija se lahko na prejšnji meni vrnete s tipko **<(10)>**.

V meniju **<Sys settings (Sistemske nastavitve)>** lahko izvedete naslednje nastavitve:

- **<Brightness (Svetlost)>**
- **<Time (Čas)>**
- **<Date (Datum)>**
- **<Time zone (Časovni pas)>**
- **<24h format (24-urna oblika zapisa časa)>**

- **<Bright background (Svetlo ozadje)>**
- **<Imperial units (Imperialne merske enote)>**
- **<Language (Jezik)>**
- **<Factory reset (Ponastavitev na tovarniške nastavitve)>**

Zagon električnega kolesa eBike

Pogoji

Električno kolo eBike je mogoče vklopiti le, če so izpolnjeni naslednji pogoji:

- Nameščena je zadostno napolnjena akumulatorska baterija električnega kolesa eBike (glejte navodila za uporabo akumulatorske baterije električnega kolesa eBike).
- Računalnik je pravilno nameščen v držalo.

Vklop/izklop električnega kolesa eBike

Za **vklop** električnega kolesa eBike imate naslednje možnosti:

- Če sta nameščena računalnik in akumulatorska baterija električnega kolesa eBike, pritisnite tipko za vklop/izklop **(4)** računalnika.
- Če je računalnik nameščen, pritisnite tipko za vklop/izklop akumulatorske baterije električnega kolesa eBike (pri nekaterih proizvajalcih koles dostop do tipke za vklop/izklop akumulatorske baterije električnega kolesa eBike ni mogoč; glejte navodila za uporabo akumulatorske baterije električnega kolesa eBike).

Pogon se vklopi takoj, ko začnete poganjati pedala (razen pri vklopljeni funkciji pomoči pri potiskanju ali če je raven podpore nastavljena na **OFF**). Pogonska moč je odvisna od nastavljenih ravnih podpore.

Ko v načinu običajnega delovanja prenehate poganjati pedala ali ko dosežete hitrost **25/45 km/h**, pogon preneha pomagati pri poganjanju. Pogon se ponovno samodejno vklopi takoj, ko začnete poganjati pedala in je hitrost manjša od **25/45 km/h**.

Za **izklop** električnega kolesa eBike imate naslednje možnosti:

- Na kratko pritisnite tipko za vklop/izklop **(4)** računalnika.
- Akumulatorsko baterijo električnega kolesa eBike izklopite s tipko za vklop/izklop (nekateri proizvajalci električnih koles ne omogočajo dostopa do tipke za vklop/izklop akumulatorske baterije električnega kolesa eBike; glejte navodila za uporabo proizvajalca kolesa).
- Računalnik odstranite iz držala.

Če približno **10** minut ni zaznano delovanje pogona električnega kolesa (npr. ker električno kolo eBike stoji na mestu) in ne pritisnete nobene tipke na računalniku ali upravljalni enoti električnega kolesa eBike, se električno kolo eBike samodejno izklopi.

Napajanje računalnika

Če je računalnik nameščen v držalo **(5)** in če je na električno kolo eBike nameščena zadostno napolnjena akumulatorska baterija električnega kolesa eBike ter je električno kolo eBike vklopljeno, notranjo akumulatorsko baterijo računalnika

napaja in polni akumulatorska baterija električnega kolesa eBike.

Če računalnik ni nameščen v držalo (5), računalnik napaja notranja akumulatorska baterija računalnika. Ko je notranja akumulatorska baterija računalnika skoraj prazna, se na zaslonu pojavi opozorilo.

Računalnik znova namestite v držalo (5), da napolnite njegovo notranjo akumulatorsko baterijo. Če električnega kolesa eBike 10 minut ne uporabljate, se ta samodejno izklopi, razen če poteka polnjenje akumulatorske baterije električnega kolesa eBike. V tem primeru se prekine tudi polnjenje notranje akumulatorske baterije računalnika.

Računalnik lahko napolnite tudi prek USB-priključka (6). V ta namen odprite pokrov (17). Povežite USB-priključka računalnika z mikro kablom USB z navadnim polnilnikom USB (ni vključen v standardni obseg dobave) ali priključkom USB osebnega računalnika (najv. 5 V polnilna napetost, najv. 1000 mA polnilni tok).

Če računalnik odstranite iz držala (5), ostanejo vse vrednosti funkcij shranjene in jih je mogoče še naprej prikazati.

Po uporabi morate priključek USB znova skrbno zapreti z zaščitnim pokrovčkom (17).

Datum in čas sta brez ponovnega polnjenja notranje akumulatorske baterije računalnika shranjena največ 6 mesecev. Ob ponovnem vklopu se pri vzpostavljeni povezavi Bluetooth® z aplikacijo in po uspešnem iskanju položaja s sistemom GPS na pametnem telefonu ponovno nastavita datum in čas.

Opomba: računalnik Kiox se polni le v vklopljenem stanju.

Opomba: če računalnik Kiox med polnjenjem prek kabla USB izklopite, lahko računalnik Kiox ponovno vklopite šele, ko odstranite kabel USB.

Opomba: da ohranite najdaljšo življenjsko dobo notranje akumulatorske baterije računalnika, akumulatorsko baterijo na vsake tri mesece polnite eno uro.

Prikaz stanja napoljenosti akumulatorske baterije električnega kolesa eBike

Stanje napoljenosti akumulatorske baterije električnega kolesa eBike d (glejte „Začetni prikaz“, Stran Slovenščina – 7) je mogoče odčitati na prikazu stanja in v statusni vrstici. Stanje napoljenosti akumulatorske baterije električnega kolesa eBike prikazujejo tudi LED-diode na akumulatorski bateriji električnega kolesa eBike.

Barva prikaza	Razlaga
zelena	Napoljenost akumulatorske baterije električnega kolesa eBike presega 30 %.
oranžna	Napoljenost akumulatorske baterije električnega kolesa eBike je med 15 % in 30 %.
rdeča	Napoljenost akumulatorske baterije električnega kolesa eBike je med 0 % in 15 %.

Barva prikaza	Razlaga
rdeča + !	Napoljenost je premajhna za podporo pogona, podpora se bo izklopila. Preostala energija je na voljo za luči kolesa in računalnik.

Če se akumulatorska baterija električnega kolesa polni na kolesu, se prikaže ustrezno sporočilo.

Če računalnik odstranite z nosilca (5), se shrani nazadnje prikazano stanje napoljenosti akumulatorske baterije električnega kolesa eBike.

Način za shranjevanje/ponastavitev računalnika Kiox

Računalnik omogoča varčni način za shranjevanje, ki zmanjša praznjenje notranje akumulatorske baterije. Datum in čas se pri tem izbrišeta.

Način lahko vklopite z daljšim pritiskom (najmanj 8 s) na tipko za vklop/izklop (4) računalnika.

Če se računalnik po pritisku na tipko za vklop/izklop (4) ne zažene, je računalnik v načinu za shranjevanje.

Če tipko za vklop/izklop (4) držite vsaj 2 s, izklopite način za shranjevanje.

Računalnik zazna, ali je v popolnoma funkcionalnem stanju.

Če tipko za vklop/izklop (4) v popolnoma funkcionalnem stanju držite vsaj 8 s, računalnik preklopi v način za shranjevanje. Če računalnik Kiox proti pričakovanjem ni v funkcionalnem stanju in če ga ni več mogoče upravljati, z daljšim pritiskom (vsaj 8 s) na tipko za vklop/izklop (4) sprožite ponastavitev. Po ponastavitvi se računalnik samodejno zažene po pribl. 5 s. Če se računalnik Kiox ne zažene, tipko za vklop/izklop (4) pridržite za 2 s.

Za ponastavitev računalnika Kiox na tovarniške nastavitve izberite <Settings (Nastavitve)> → <Sys settings (Sistemske nastavitve)> → <Factory reset (Ponastavitev na tovarniške nastavitve)>. Pri tem se izbrišejo vsi uporabniški podatki.

Nastavitev ravni podpore

Na upravljalni enoti (7) lahko nastavite raven podpore pogona pri poganjanju. Raven podpore lahko kadar koli spremenite, tudi med vožnjo.

Opomba: pri nekaterih izvedbah je raven podpore tovarniško nastavljena in je ni mogoče spreminjati. Prav tako je mogoče, da je na voljo manj ravni podpore, kot je navedeno.

Na voljo so največ naslednje ravni podpore:

- **OFF:** podpora pogona je izklopljena, električno kolo eBike je mogoče uporabljati kot običajno kolo s poganjanjem pedalov. Pomoči pri potiskanju na tej ravni podpore ni mogoče vklopiti.
- **ECO:** učinkovita podpora za največjo zmogljivost in največji doseg

– TOUR/TOUR+:

TOUR: enakomerna podpora za vožnje na daljše razdalje
TOUR+: dinamična podpora za vožnjo v naravi ali športno vožnjo (le v kombinaciji z ravno podporo **eMTB**)

– SPORT/eMTB:

SPORT: zmogljiva podpora za športno vožnjo po hribovitih poteh ter vožnjo po mestu
eMTB: optimalna podpora na vsakem terenu, športno speljevanje, izboljšana dinamika, izjemna zmogljivost (**eMTB** je na voljo le v kombinaciji s pogonskimi enotami BDU250P CX, BDU365, BDU450 CX in BDU480 CX. Morda bo potrebna tudi posodobitev programske opreme.)

– TURBO: največja podpora vse do hitrega poganjanja pedalov za športno vožnjo

Za **povečanje** ravni podpore tipko **+ (12)** na upravljalni enoti pritiskejte, dokler se na prikazovalniku ne pojavi želena raven podpore. Za **zmanjšanje** pritiskejte tipko **– (11)**.

Na prikazu se pojavi moč pogona **h** (glejte „Začetni prikaz“, Stran Slovenščina – 7). Največja moč pogona je odvisna od izbrane ravni podpore.

Če računalnik odstranite iz držala **(5)**, se shrani nazadnje prikazana raven podpore.

Vklop/izklop pomoči pri potiskanju

Pomoč pri potiskanju vam olajša potiskanje električnega kolesa eBike. Ko je ta funkcija vključena, je hitrost odvisna od izbrane prestave in lahko doseže največ **6 km/h**.

► **Funkcijo pomoči pri potiskanju je dovoljeno uporabljati izključno pri potiskanju električnega kolesa.** Če kolesi električnega kolesa med uporabo funkcije pomoči pri potiskanju nista v stiku s tlemi, obstaja nevarnost poškodb.

Za **vklop** pomoči pri potiskanju na kratko pritisnite tipko **WALK** na računalniku. V 10 s po vklopu pritisnite tipko **+** in jo pridržite. Pogon električnega kolesa eBike se vklopi.

Opomba: pomoči pri potiskanju na ravni podpore **OFF** ni mogoče vklopiti.

Pomoč pri potiskanju se **izklopi** v naslednjih primerih:

- izpust tipke **+** (**12**),
- kolesi električnega kolesa blokirata (npr. zaradi zaviranja ali trka ob oviro),
- prekoračena hitrost **6 km/h**.

Način delovanja pomoči pri potiskanju je predmet nacionalnih predpisov, zaradi česar se lahko razlikuje od zgornjega opisa oz. je lahko izklopljen.

Vklop/izklop luči na kolesu

Pri izvedbah, pri katerih vozno luč napaja električno kolo eBike, je mogoče prek računalnika s tipko za luči kolesa **(3)** sočasno vklopiti in izklopiti srednjo in zadnjo luč.

Pred vsako vožnjo preverite delovanje luči kolesa.

Če je luč vklopljena, sveti prikaz vozne luči **c** (glejte „Začetni prikaz“, Stran Slovenščina – 7) v statusni vrstici na zaslonu.

Vklop in izklop luči na kolesu ne vpliva na osvetlitev prikazovalnika.

Izdelava uporabniškega profila

Če želite uporabljati vse funkcije računalnika, se morate registrirati na spleto.

S prepoznavanjem uporabnika lahko med drugim vpogledate v svoje podatke o vožnji, načrtujete poti brez internetne povezave in prenesete te poti na svoj računalnik.

Uporabniški profil lahko ustvarite prek svoje aplikacije za pametni telefon **Bosch eBike Connect** ali neposredno na naslovu www.ebike-connect.com. Vnesite podatke, ki so potrebni za registracijo. Aplikacijo za pametne telefone **Bosch eBike Connect** lahko brezplačno prenesete iz spletnih trgovin App Store (za telefone Apple iPhone) oz. Google Play Store (za telefone Android).

Povezava računalnika z aplikacijo Bosch eBike Connect

Povezavo s pametnim telefonom vzpostavite tako:

- Zaženite aplikacijo.
- Izberite zavihek **<Moje e-kolo>**.
- Izberite **<Dodajanje nove naprave e-kolesa>**.
- Dodajte **Kiox**.

V aplikaciji se prikaže opozorilo, da je treba na računalniku za 5 s pritisniti tipko za luči kolesa **(3)**.

Pritisnite za 5 s na tipko **(3)**. Računalnik bo samodejno vklopil povezavo **Bluetooth® Low Energy** in zamenjal v način za združitev.

Sledite navodilom na zaslonu. Ko je postopek združitve zaključen, se uporabniški podatki sinhronizirajo.

Opomba: povezave **Bluetooth®** ni treba vklopiti ročno.

Navigacija

Navigacijska funkcija računalnika Kiox vam pomaga pri raziskovanju območij, ki jih še ne poznate. Navigacijo zažene s pametnim telefonom. Računalnik je z njim povezan s povezavo **Bluetooth®**, načrtovano pot pa prikazuje na zaslonu kot črto, ki označuje potek poti.

Activity tracking (Spremljanje dejavnosti)

Za snemanje svojih aktivnosti se morate registrirati oz. prijaviti na portal eBike Connect ali v aplikacijo eBike Connect.

Za zajem aktivnosti morate privoliti v shranjevanje lokacijskih podatkov na portalu oz. v aplikaciji. Samo v tem primeru se bodo vaše aktivnosti prikazale na portalu in v aplikaciji. Spremljanje položaja se izvede samo, če ste kot uporabnik prijavljeni na računalniku.

eShift (dodatna oprema)

eShift pomeni vključitev elektronskih prestavnih sistemov v električno kolo eBike. Komponente eShift je proizvajalec električno povezal s pogonsko enoto. Upravljanje elektronskih prestavnih sistemov je opisano v posebnih navodilih za uporabo.

eSuspension (dodatna oprema)

eSuspension pomeni vključitev elektronskih elementov za blažjenje udarcev in vzmetenje v električno kolo eBike.

Prek **Quick menu (Hitri meni)** lahko izberete vnaprej določene nastavitve za sistem eSuspension.

Podrobnosti za te nastavitve si lahko preberete v navodilih za uporabo proizvajalca sistema eSuspension.

Sistem eSuspension je na voljo samo skupaj z računalnikom Kiox in v povezavi s pogonskimi enotami BDU450 CX, BDU480 CX in BDU490P.

Lock (funkcija Premium)

Funkcijo Lock lahko kupite v **<Trgovina>** aplikacije eBike Connect. Po vklopu funkcije Lock je zaradi izklopa računalnika podpora pogonske enote električnega kolesa izklopljena. Vklop je mogoč samo prek računalnika pripadajočega električnega kolesa.

Podrobna navodila najdete v spletni različici navodil za uporabo na spletnem naslovu www.Bosch-eBike.com/Kiox-manual.

Posodobitve programske opreme

Posodobitve programske opreme se prenašajo v ozadju aplikacije na računalnik, takoj ko je aplikacija povezana z računalnikom. Ko je posodobitev v celoti prenesena, se to pri ponovnem zagonu računalnika prikaže **trikrat**, nakar jo je mogoče sprožiti. Električnega kolesa eBike med posodabljanjem ne uporabljajte.

Ali so na voljo posodobitve, lahko preverite tudi v zavihku **<Sys settings (Sistemske nastavitve)>**, kjer jih lahko tudi sprožite.

Napajanje zunanjih naprav prek priključka USB

S priključkom USB lahko upravljate oz. polnite večino naprav, ki jih je mogoče polniti prek priključka USB (npr. različne mobilne telefone).

Pogoj za napajanje je, da je sta na električnem kolesu eBike nameščena računalnik in zadostno napolnjena akumulatorska baterija električnega kolesa eBike.

Odprite zaščitni pokrovček **(17)** priključka USB na računalniku. S polnilnim kablom USB mikro A – mikro B (ki je na voljo pri prodajalcu Boschevih električnih koles) povežite priključek USB zunanje naprave z vhodom USB **(6)** na računalniku.

Ko porabnik izklopite, morate priključek USB ponovno skrbno pokriti z zaščitnim pokrovčkom **(17)**.

► **Povezava USB ni vodoodporna vtična zveza. Pri vožnji v dežju ne sme biti priključena nobena zunanja naprava, priključek USB pa mora biti popolnoma pokrit z zaščitnim pokrovčkom (17).**

Pozor: priključeni porabniki lahko zmanjšajo domet električnega kolesa.

Prikazi in nastavitve računalnika

Opomba: vse nastavitve in besedila na naslednjih straneh veljajo za trenutno različico programske opreme. Po posodobitvi programske se lahko zgodi, da se nastavitve in besedila nekoliko razlikujejo.

Zasnova upravljanja

S tipkama **< (10)** in **> (8)** lahko tudi med vožnjo odprete različne prikaze z informacijami o vožnji. Tako lahko med vožnjo obe roki obdržite na krmilu.

S tipkama **+ (12)** in **- (11)** lahko povečate ali zmanjšate stopnjo podpore.

Nastavitve **<Settings (Nastavitve)>**, do katerih lahko dostopate prek **Status screen (Prikaz stanja)**, med vožnjo ni mogoče spremeniti.

Z izbirno tipko **(9)** lahko izberete naslednje funkcije:

- Med vožnjo odprete hitri meni.
- Med mirovanjem lahko na prikazu **Status screen (Prikaz stanja)** odprete meni z nastavitvami.
- Potrdite lahko vrednosti in obvestila.
- Zapustite lahko pogovorno okno.

Če računalnik odstranite z nosilca in ga ne izklopite, se prikažejo informacije o zadnji prevoženi poti in stanju. S tipko za luči kolesa **(3)** se lahko pomaknete na naslednji prikaz.

Če po odstranitvi z nosilca ne pritisnete nobene tipke, se računalnik po 1 minuti izklopi.

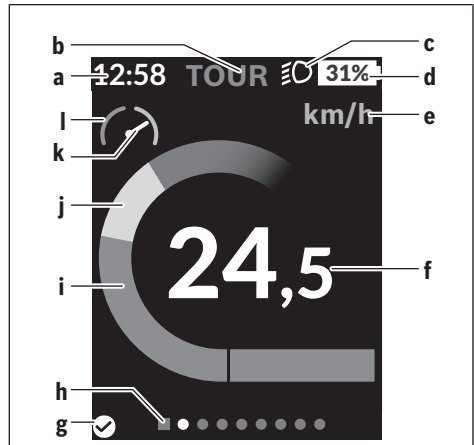
Zaporedje prikazov

Če je računalnik nameščen na nosilec, lahko odprete naslednje prikaze, enega za drugim:

1. Začetni prikaz
 2. Čas in doseg
 3. Pot in čas vožnje
 4. Moj napor, frekvenca poganjanja in srčni utrip
 5. Povprečna hitrost in maksimalna hitrost
 6. Pot, doseg, moj napor in srčni utrip
 7. Vzpon, kalorije in skupna pot
 8. Prikaz z napotki za navigacijo:
- <Plan a route in the eBike Connect Smartphone app>**
9. Prikaz stanja

Začetni prikaz

Ko vklopljen računalnik prvič namestite v držalo, se pojavi naslednji začetni prikaz. Računalnik si nato zapomni zadnji odprt prikaz in ga znova prikaže, ko ga naslednjič vklopite.



- a** Prikaz ure/hitrosti
 - b** Prikaz ravni podpore
 - c** Prikaz vozne luči
 - d** Prikaz stanja napoljenosti akumulatorske baterije električnega kolesa eBike
 - e** Prikaz merske enote za hitrost^{a)}
 - f** Hitrost
 - g** Stanje povezave
 - h** Orientacijska vrstica
 - i** Moč pogona
 - j** Telesni napor
 - k** Povprečna hitrost
 - l** Prikaz zmogljivosti
- a) na prikazu stanja **<Settings (Nastavitve)>/<Sys settings (Sistemske nastavitve)>** lahko preklopite med km/h in mph

Prikazi **a ... d** so del statusne vrstice in se pojavijo na vsakem prikazu. Če je na prikazu že navedena hitrost, prikaz **a** preklopi na trenutni čas v urah in minutah. Prikazi v statusni vrstici:

- **Hitrost/čas:** trenutna hitrost v km/h ali mph oz. trenutni čas
- **Raven podpore:** prikaz trenutno izbrane ravni podpore z barvnimi oznakami
- **Luč:** simbol vklopljene luči
- **Stanje napoljenosti akumulatorske baterije električnega kolesa eBike:** prikaz trenutnega stanja napoljenosti v odstotkih

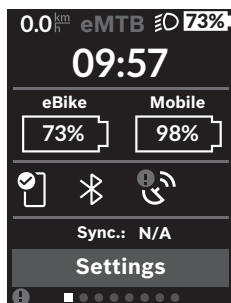
Prikaz zmogljivosti **l** grafično ponazarja trenutno hitrost glede na povprečno hitrost **k**.

- Kazalec na oranžnem polju (levo): pod povprečno hitrostjo
- Kazalec na zelenem polju (desno): nad povprečno hitrostjo
- Kazalec na sredini: vrednost se ujema s povprečno hitrostjo

Orientacijska vrstica **h** prikazuje, na katerem prikazu ste. Trenutni prikaz je poudarjen. S tipkama **< (10)** in **> (8)** se lahko pomaknete na druge prikaze.

Z začetnega prikaza se lahko s tipko **< (10)** pomaknete na prikaz stanja.

Status screen (Prikaz stanja)



Na prikazu stanja so poleg statusne vrstice prikazani trenutni čas, stanje napoljenosti vseh baterij električnega kolesa eBike in stanje napoljenosti akumulatorske baterije vašega pametnega telefona, če je ta povezan prek povezave *Bluetooth®*.

- ✔ dobra povezava
- ! slaba povezava
- ✘ ni povezave

Poleg tega je prikazan tudi datum zadnje sinhronizacije med pametnim telefonom in računalnikom Kiox.

V spodnjem delu lahko odprete meni **<Settings (Nastavitve)>**.

<Settings (Nastavitve)>

Računalnik **ne** podpira tega jezika zaslonih prikazov. V navodilih za uporabo so zato angleški zasloni prikazi dopolnjeni z razlago v vašem jeziku.

Do menija z nastavitvami lahko dostopate prek prikaza stanja. Nastavitve **<Settings (Nastavitve)>** med vožnjo ne morete odpreti in spreminjati.

S tipkama **– (11)** in **+ (12)** lahko izberete zeleno nastavitve. To nastavitve in nadaljnje podmenije lahko po potrebi odprete z izbirno tipko **(9)**. Iz vsakega nastavitvenega menija se lahko na prejšnji meni vrnete s tipko **< (10)**.

Na prvi navigacijski ravni so na voljo naslednja nadrejena področja:

- **<Registration (Registracija)>** – informacije glede registracije:
Ta menijska točka je prikazana samo, če se še niste registrirali na portalu eBike Connect.
- **<My eBike (Moje električno kolo)>** – nastavitve električnega kolesa eBike:
Števce, kot so dnevno prevoženi kilometri in povprečne vrednosti, lahko samodejno ali ročno nastavite na „0“ oz. ponastavite doseg. Vrednost obsega kolesa, ki jo je nastavil proizvajalec, lahko spremenite za $\pm 5\%$. Če je vaše električno kolo eBike opremljeno s sistemom **eShift**, lahko tu nastavite tudi sistem eShift. Proizvajalec ali

prodajalec kolesa lahko termin servisa določi na podlagi časa delovanja in/ali časovnega obdobja. Pod točko **<Next Service: ... (Naslednji servis električnega kolesa: ...)>** je prikazan termin za naslednji servis. Na strani s komponentami električnega kolesa eBike so za vsako komponento prikazani serijska številka, različica strojne opreme, različica programske opreme in drugi identifikacijski podatki posameznih komponent.

- **<Screens>** Tu lahko nastavite vsebino in zaporedje prikazov ter jih po potrebi ponastavite na tovarniške nastavitve.
- **<Bluetooth>** – vklop oziroma izklop funkcije *Bluetooth®*: prikazane so povezane naprave, kot je merilnik srčnega utripa.
- **<My profile (Moj profil)>** – podatki trenutnega uporabnika
Prikaže se le, če je uporabnik registriran.
- **<Sys settings (Sistemske nastavitve)>** – seznam možnosti za nastavitve računalnika:
Izbirate lahko med prikazom hitrosti in razdalje v kilometrih ali miljah ter med 12- ali 24-urnim prikazom časa in izberete čas, časovni pas, datum ter zeleni jezik. Računalnik Kiox lahko ponastavite na tovarniške nastavitve, zaženete posodobitev programske opreme (če je na voljo) in izberete črn ali bel dizajn.
- **<Information (Informacije)>** – informacije o računalniku Kiox:
pogosto zastavljena vprašanja, certifikati, kontaktni podatki, informacije o licencah

Podrobnejši opis posameznih parametrov vam je na voljo v spletnih navodilih za uporabo www.Bosch-eBike.com/Kiox-manual.

Quick menu (Hitri meni)

V hitrem meniju **Quick menu (Hitri meni)** so prikazane izbrane nastavitve, ki jih je mogoče spremeniti tudi med vožnjo.

Dostop do hitrega menija **Quick menu (Hitri meni)** je mogoč z izbirno tipko **(9)**. Dostop prek prikaza stanja **Status screen (Prikaz stanja)** ni mogoč.

Hitri meni **Quick menu (Hitri meni)** omogoča naslednje nastavitve:

- **<Reset trip data? (Ponastavitev podatkov vožnje?)>**
Vsi podatki o prevoženi poti se ponastavijo na nič.
- **<eShift>** (dodatna oprema)
Tu lahko nastavite frekvenco poganjanja.
- **<eSuspension>** (dodatna oprema)
Tu lahko izberete način za blaženje udarcev oz. vzmetenje, ki ga je določil proizvajalec.

Prikaz kode napake

Komponente električnega kolesa eBike se ves čas samodejno preverjajo. V primeru napake se na računalniku prikaže ustrezna koda napake.

Pogon se glede na vrsto napake po potrebi samodejno izklopi. Kljub temu je mogoče vedno nadaljevati vožnjo brez podpore pogona. Pred nadaljnji vožnji je treba električno kolo preveriti.

► **Vsa popravila naj opravi zgolj pooblaščen prodajalec koles.**

Koda	Vzrok	Ukrepi
410	Ena ali več tipk računalnika je blokiranih.	Preverite, ali so tipke zataknjene, npr. zaradi vdora umazanije. Tipke po potrebi očistite.
414	Težava pri povezovanju upravljalne enote	Poskrbite za pregled priključkov in povezav
418	Ena ali več tipk upravljalne enote je blokiranih.	Preverite, ali so tipke zataknjene, npr. zaradi vdora umazanije. Tipke po potrebi očistite.
419	Napaka pri konfiguraciji	Ponovno zaženite sistem. Če je težava še vedno prisotna, se obrnite na svojega trgovca Boschvih električnih koles.
422	Težava s povezavo pogonske enote	Poskrbite za pregled priključkov in povezav
423	Težava s povezavo akumulatorske baterije električnega kolesa	Poskrbite za pregled priključkov in povezav
424	Napaka v komunikaciji med komponentami	Poskrbite za pregled priključkov in povezav
426	Notranja napaka prekoračitve časa	Ponovno zaženite sistem. Če je težava še vedno prisotna, se obrnite na svojega trgovca Boschvih električnih koles. Ko je prisotna ta napaka, v meniju osnovnih nastavitev ni mogoče odpreti in nastaviti obsega pnevmatik.
430	Notranja akumulatorska baterija računalnika je prazna (ne pri BUI350)	Napolnite računalnik (v nosilcu ali prek USB-priključka)
431	Napaka različice programske opreme	Ponovno zaženite sistem. Če je težava še vedno prisotna, se obrnite na svojega trgovca Boschvih električnih koles.
440	Notranja napaka pogonske enote	Ponovno zaženite sistem. Če je težava še vedno prisotna, se obrnite na svojega trgovca Boschvih električnih koles.
450	Notranja napaka programske opreme	Ponovno zaženite sistem. Če je težava še vedno prisotna, se obrnite na svojega trgovca Boschvih električnih koles.
460	Napaka na USB-priključka	Odstranite kabel iz USB-priključka na računalniku. Če je težava še vedno prisotna, se obrnite na svojega trgovca Boschvih električnih koles.
490	Notranja napaka računalnika	Poskrbite za pregled računalnika
500	Notranja napaka pogonske enote	Ponovno zaženite sistem. Če je težava še vedno prisotna, se obrnite na svojega trgovca Boschvih električnih koles.
502	Napaka luči na kolesu	Preverite luč in pripadajoče kable. Ponovno zaženite sistem. Če je težava še vedno prisotna, se obrnite na svojega trgovca Boschvih električnih koles.
503	Napaka senzorja hitrosti	Ponovno zaženite sistem. Če je težava še vedno prisotna, se obrnite na svojega trgovca Boschvih električnih koles.
504	Zaznana je bila napaka signala hitrosti.	Preverite položaj magneta na naperi in ga po potrebi popravite. Preverite, ali je prišlo do napake (Tuning). Podpora za pogon se zmanjša.
510	Notranja napaka senzorja	Ponovno zaženite sistem. Če je težava še vedno prisotna, se obrnite na svojega trgovca Boschvih električnih koles.
511	Notranja napaka pogonske enote	Ponovno zaženite sistem. Če je težava še vedno prisotna, se obrnite na svojega trgovca Boschvih električnih koles.
530	Napaka akumulatorske baterije	Izklopite električno kolo, odstranite akumulatorsko baterijo električnega kolesa in jo ponovno vstavite. Ponovno zaženite

Koda	Vzrok	Ukrepi
		sistem. Če je težava še vedno prisotna, se obrnite na svojega trgovca Boschevih električnih koles.
531	Napaka pri konfiguraciji	Ponovno zaženite sistem. Če je težava še vedno prisotna, se obrnite na svojega trgovca Boschevih električnih koles.
540	Napaka temperature	Električno kolo je zunaj dovoljenega temperaturnega območja. Izklopite sistem eBike, da pogonsko enoto ohladite ali segrejete na dovoljeno temperaturo. Ponovno zaženite sistem. Če je težava še vedno prisotna, se obrnite na svojega trgovca Boschevih električnih koles.
550	Zazanjan je bil nedovoljen porabnik.	Odstranite porabnik. Ponovno zaženite sistem. Če je težava še vedno prisotna, se obrnite na svojega trgovca Boschevih električnih koles.
580	Napaka različice programske opreme	Ponovno zaženite sistem. Če je težava še vedno prisotna, se obrnite na svojega trgovca Boschevih električnih koles.
591	Napaka pri preverjanju pristnosti	Izklopite sistem eBike. Odstranite akumulatorsko baterijo in jo ponovno namestite. Ponovno zaženite sistem. Če je težava še vedno prisotna, se obrnite na svojega trgovca Boschevih električnih koles.
592	Nezdružljiva komponenta	Namestite združljiv prikazovalnik. Če je težava še vedno prisotna, se obrnite na svojega trgovca Boschevih električnih koles.
593	Napaka pri konfiguraciji	Ponovno zaženite sistem. Če je težava še vedno prisotna, se obrnite na svojega trgovca Boschevih električnih koles.
595, 596	Napaka v komunikaciji	Preverite električno napeljavo do menjalnika in ponovno zaženite sistem. Če je težava še vedno prisotna, se obrnite na svojega trgovca Boschevih električnih koles.
602	Notranja napaka akumulatorske baterije	Ponovno zaženite sistem. Če je težava še vedno prisotna, se obrnite na svojega trgovca Boschevih električnih koles.
603	Notranja napaka akumulatorske baterije	Ponovno zaženite sistem. Če je težava še vedno prisotna, se obrnite na svojega trgovca Boschevih električnih koles.
605	Napaka temperature akumulatorske baterije	Akumulatorska baterija je zunaj dovoljenega temperaturnega območja. Izklopite sistem eBike, da akumulatorsko baterijo ohladite ali segrejete na dovoljeno temperaturo. Ponovno zaženite sistem. Če je težava še vedno prisotna, se obrnite na svojega trgovca Boschevih električnih koles.
606	Zunanja napaka akumulatorske baterije	Preverite ožičenje. Ponovno zaženite sistem. Če je težava še vedno prisotna, se obrnite na svojega trgovca Boschevih električnih koles.
610	Napaka napetosti akumulatorske baterije	Ponovno zaženite sistem. Če je težava še vedno prisotna, se obrnite na svojega trgovca Boschevih električnih koles.
620	Napaka polnilnika	Zamenjajte polnilnik. Obrnite se na svojega trgovca Boschevih električnih koles.
640	Notranja napaka akumulatorske baterije	Ponovno zaženite sistem. Če je težava še vedno prisotna, se obrnite na svojega trgovca Boschevih električnih koles.
655	Večkratna napaka akumulatorske baterije	Izklopite sistem eBike. Odstranite akumulatorsko baterijo in jo ponovno namestite. Ponovno zaženite sistem. Če je težava še vedno prisotna, se obrnite na svojega trgovca Boschevih električnih koles.
656	Napaka različice programske opreme	Obrnite se na svojega trgovca za Boschev sistem eBike, da bo posodobil programsko opremo.
7xx	Napaka pri komponentah drugih proizvajalcev	Upoštevajte navedbe v navodilih za uporabo proizvajalca komponente.
800	Notranja napaka sistema ABS	Obrnite se na svojega trgovca Boschevih električnih koles.

Koda	Vzrok	Ukrepi
810	Nemogoči signali na senzorju hitrosti kolesa	Obrnite se na svojega trgovca Boschevih električnih koles.
820	Napaka v povezavi s senzorjem hitrosti sprednjega kolesa	Obrnite se na svojega trgovca Boschevih električnih koles.
821 ... 826	Nemogoči signali na senzorju hitrosti sprednjega kolesa Plošča senzorja morda ni prisotna, je pokvarjena ali napačno nameščena; velika razlika v premeru pnevmatike med sprednjim in zadnjim kolesom; ekstremni pogoji vožnje, npr. vožnja po zadnjem kolesu	Ponovno zaženite sistem in opravite preizkusno vožnjo, ki naj traja vsaj 2 minuti. Opozorilna lučka ABS mora ugasniti. Če je težava še vedno prisotna, se obrnite na svojega trgovca Boschevih električnih koles.
830	Napaka v povezavi s senzorjem hitrosti zadnjega kolesa	Obrnite se na svojega trgovca Boschevih električnih koles.
831 833 ... 835	Nemogoči signali na senzorju hitrosti zadnjega kolesa Plošča senzorja morda ni prisotna, je pokvarjena ali napačno nameščena; velika razlika v premeru pnevmatike med sprednjim in zadnjim kolesom; ekstremni pogoji vožnje, npr. vožnja po zadnjem kolesu	Ponovno zaženite sistem in opravite preizkusno vožnjo, ki naj traja vsaj 2 minuti. Opozorilna lučka ABS mora ugasniti. Če je težava še vedno prisotna, se obrnite na svojega trgovca Boschevih električnih koles.
840	Notranja napaka sistema ABS	Obrnite se na svojega trgovca Boschevih električnih koles.
850	Notranja napaka sistema ABS	Obrnite se na svojega trgovca Boschevih električnih koles.
860, 861	Napaka v napajanju	Ponovno zaženite sistem. Če je težava še vedno prisotna, se obrnite na svojega trgovca Boschevih električnih koles.
870, 871 880 883 ... 885	Napaka v komunikaciji	Ponovno zaženite sistem. Če je težava še vedno prisotna, se obrnite na svojega trgovca Boschevih električnih koles.
889	Notranja napaka sistema ABS	Obrnite se na svojega trgovca Boschevih električnih koles.
890	Opozorilna lučka je pokvarjena ali manjka; sistem ABS morda ne deluje.	Obrnite se na svojega trgovca Boschevih električnih koles.
ni prikaza	Notranja napaka računalnika	Ponovno zaženite sistem eBike tako, da ga izklopite in ponovno vklopite.

Vzdrževanje in servisiranje

Vzdrževanje in čiščenje

Vseh komponent ni dovoljeno čistiti z vodo pod tlakom.

Redno čistite zaslon računalnika. Če je zaslon umazan, lahko pride do napačnega prepoznavanja svetlosti.

Za čiščenje računalnika uporabljajte mehko krpo, navlaženo z vodo. Ne uporabljajte čistilnih sredstev.

Vsaj enkrat letno opravite tehnični pregled električnega kolesa eBike (npr. mehanskih delov, stanja sistemske programske opreme).

Poleg tega lahko prodajalec kolesa termin servisa določi na podlagi časa delovanja in/ali časovnega obdobja. V tem primeru računalnik po vsakem vklopu prikaže datum termina za servis.

Za servis ali popravila električnega kolesa se obrnite na pooblaščenega prodajalca koles.

► **Vsa popravila naj opravi zgolj pooblaščen prodajalec koles.**

Servisna služba in svetovanje uporabnikom

Z vsemi vprašanji o električnem kolesu eBike in njegovih komponentah se obrnite na pooblaščenega prodajalca koles.

Podatke za stik s pooblaščenimi prodajalci koles najdete na spletni strani www.bosch-ebike.com.

Transport

► **Če električnega kolesa ne prevažate v avtomobilu, ampak npr. na prtljažniku za kolo, snemite računalnik in akumulatorsko baterijo, da tako preprečite poškodbe.**

Ravnanje z odpadnim materialom in snovi v stranskih proizvodih

Podatki o snoveh v stranskih proizvodih so na voljo na naslednji povezavi:

www.bosch-ebike.com/en/material-compliance.

Električnih koles in njihovih komponent ne odvrzite med gospodinjinske odpadke!



Pogonsko enoto, računalnik z upravljalno enoto, akumulatorsko baterijo za električno kolo eBike, senzor hitrosti, pribor in embalažo oddajte v okolju prijazno recikliranje.

Prepričajte se, da so osebni podatki izbrisani iz naprave.

Preden električno napravo zavržete med odpadke, morate iz izdelka odstraniti odstranljive baterije in jih oddati v zabojsnik za ločeno zbiranje baterij.



Odslužene električne naprave (v skladu z Direktivo 2012/19/EU) in okvarjene ali izrabljene akumulatorske/navadne baterije (v skladu z Direktivo 2006/66/ES) je treba zbirati ločeno in jih okolju prijazno reciklirati.

Ločeno zbiranje električnih naprav je namenjeno vnaprejšnjemu ločevanju materialov in omogoča ustrezno

ravnanje z odpadki in reciklažo surovin, s tem pa varuje okolje in ljudi.

Prosimo, da neuporabne komponente Boschevega električnega kolesa eBike predate pooblaščenemu prodajalcu koles, ki jih bo prevzel brezplačno, ali zbirališču odpadkov.



Pridržujemo si pravico do sprememb.

Sigurnosne napomene



Treba pročitati sve sigurnosne napomene i upute. Propusti do kojih može doći uslijed nepridržavanja sigurnosnih napomena i uputa mogu uzrokovati električni udar, požar i/ili teške ozljede.

Sačuvajte sve sigurnosne napomene i upute za buduću primjenu.

Pojam **eBike baterija**, koji se koristi u ovim uputama za uporabu, odnosi se na sve originalne Bosch eBike baterije.

- ▶ **Pročitajte i pridržavajte se sigurnosnih napomena i uputa u svim uputama za uporabu eBike sustava te u uputama za uporabu vašeg e-bicikla.**
- ▶ **Neka vam prikaz na putnom računalu ne odvraća pozornost.** Ako niste usredotočeni isključivo na promet, postoji opasnost od nesreće. Ako želite unijeti promjenu režima rada u putno računalo, zaustavite se i unesite odgovarajuće podatke.
- ▶ **Namjestite svjetlinu zaslona tako da možete adekvatno uočiti važne informacije poput brzine ili simbole upozorenja.** Pogrešno namještena svjetlina zaslona može dovesti do opasnih situacija.
- ▶ **Ne otvarajte putno računalo.** Otvaranjem možete oštetiti putno računalo, a tada gubite jamstvo.
- ▶ **Putno računalo ne upotrebljavajte kao ručku.** Ako e-bicikl podignete držeći putno računalo, možete nepovratno oštetiti putno računalo.
- ▶ **Funkciju pomoć pri guranju smijete koristiti isključivo prilikom guranja e-bicikla.** Ako kotači e-bicikla prilikom korištenja pomoći pri guranju ne dodiruju tlo, postoji opasnost od ozljede.
- ▶ **Pedale se možda okreću kada je uključena pomoć pri guranju.** Kada je uključena pomoć pri guranju, vodite računa da su vam noge dovoljno udaljene od pedala koje se okreću. Postoji opasnost od ozljede.
- ▶ **Pri uporabi pomoći pri guranju pobrinite se da možete kontrolirati i sigurno držati e-bicikl u svakom trenutku.** Pomoć pri guranju može se prekinuti u određenim uvjetima (npr. prepreka na pedali ili slučajno skliznuće s tipke na upravljačkoj jedinici). E-bicikl može se iznenada pomaknuti natrag prema vama ili se prevrnuti. To predstavlja opasnost za korisnika posebno ako postoji dodatno opterećenje. Nemojte dovesti e-bicikl s pomoći pri guranju u situacije u kojima ne možete držati e-bicikl vlastitom snagom!
- ▶ **Nemojte odlagati e-bicikl naglavce na upravljač ili sjedalo ako su putno računalo ili njegov nosač istureni preko upravljača.** Putno računalo ili nosač mogu se nepovratno oštetiti. Skinite putno računalo čak i prije stavljanja e-bicikla u držač za montažu kako biste izbjegli da putno računalo padne ili se ošteti.
- ▶ **Oprez!** Pri uporabi upravljačke jedinice s *Bluetooth®* može se pojaviti smetnja kod drugih uređaja i sustava, zrakoplova i medicinskih uređaja (npr. elektrostimulator srca, slušni aparati). Također nije moguće isključiti ozljede ljudi i životinja koji se nalaze u neposrednoj blizini.

Nemojte koristiti upravljačku jedinicu s *Bluetooth®* u blizini medicinskih uređaja, benzinskih postaja, kemijskih postrojenja, područja u kojima postoji opasnost od eksplozije ili eksploziva. Nemojte koristiti upravljačku jedinicu s *Bluetooth®* u zrakoplovima. Izbjegavajte rad tijekom dužeg vremenskog razdoblja u neposrednoj blizini tijela.

- ▶ ***Bluetooth®* slovni znak kao i grafički simbol (logotipovi) su registrirane trgovačke marke i vlasništvo Bluetooth SIG, Inc. Tvrtka Robert Bosch GmbH, Bosch eBike Systems ima licenciju za svako korištenje ovog slovnog znaka/ grafičkog simbola.**
- ▶ **Putno računalo je opremljeno radijskim sučeljem. Potrebno je uvažavati propise o ograničenju korištenja, npr. u zrakoplovima ili bolnicama.**

Sigurnosne napomene povezane s navigacijom

- ▶ **Nemojte tijekom vožnje planirati rute. Zaustavite se i samo prilikom stajanja unesite novo odredište.** Ako niste usredotočeni isključivo na promet, postoji opasnost od nesreće.
- ▶ **Prekinite svoju rutu ako vam navigacija predlaže put koji je u odnosu na vaše vozačke sposobnosti smion, riskantan ili opasan.** Neka vam vaš navigacijski uređaj predloži alternativnu rutu.
- ▶ **Nemojte zanemariti ploče s prometnim znakovima, čak i ako vam navigacija navodi određeni put.** Gradilišta ili privremeno ograđene obilaznice navigacijski sustav ne uzima u obzir.
- ▶ **Ne služite se navigacijom u opasnim ili nejasnim prometnim situacijama (zatvorene ceste, obilaznice itd.).** Uvijek nosite sa sobom dodatne karte i mobilni telefon.

Napomena za zaštitu podataka

Ako putno računalo odnesete u Bosch servis radi servisiranja, postoji mogućnost da se tvrtki Bosch prenesu podaci pohranjeni na putnom računalu.

Opis proizvoda i radova

Namjenska uporaba

Putno računalo **Kiox** je predviđeno za upravljanje e-biciklom i prikaz podataka o vožnji.

Kako biste mogli koristiti putno računalo Kiox u punom obujmu, potreban je kompatibilan pametni telefon s aplikacijom eBike Connect (dostupna u trgovini App Store ili Google Play) i registracija na portalu eBike Connect (www.ebike-connect.com).

Prikazani dijelovi uređaja

Numeriranje prikazanih komponenti odnosi se na prikaze na stranicama sa slikama koje se nalaze na početku ove upute.

- (1) Putno računalo
- (2) Zaslon
- (3) Tipka za svjetlo bicikla
- (4) Tipka za uključivanje/isključivanje putnog računala
- (5) Nosač putnog računala
- (6) USB priključak
- (7) Upravljačka jedinica
- (8) Tipka za listanje naprijed/desno >
- (9) Tipka za odabir
- (10) Tipka za listanje natrag/lijevo <
- (11) Tipka za odabir prethodnog režima rada –/ tipka za listanje prema dolje
- (12) Tipka za odabir sljedećeg režima rada +/ tipka za listanje prema gore
- (13) Tipka za pomoć pri garanju
- (14) Kontakti s pogonskom jedinicom
- (15) Vijak za blokiranje putnog računala
- (16) Vijak upravljačkog uređaja
- (17) Zaštitna kapica USB priključka^{a)}
- (18) Magnetni nosač
- (19) Nosač upravljačke jedinice

a) može se kupiti kao rezervni dio

Tehnički podaci

Putno računalo		Kiox
Kod proizvoda		BUI330
Struja punjenja USB priključka maks. ^{A)}	mA	1000
Napon punjenja USB priključka	V	5
USB kabel za punjenje ^{B)}		1 270 016 360
Radna temperatura	°C	-5 ... +40
Temperatura punjenja	°C	0 ... +40
Temperatura skladištenja	°C	+10 ... +40
Litij-ionska interna baterija	V mAh	3,7 230
Vrsta zaštite ^{C)}		IP55
Težina cca.	g	60
<i>Bluetooth® Low Energy</i>		
– frekvencija	MHz	2400–2480
– snaga odašiljanja	mW	< 10

A) na okolnoj temperaturi <25 °C

B) nije u standardnom opsegu isporuke

C) kada je zatvoren USB poklopac

Izjava o sukladnosti

Ovime tvrtka Robert Bosch GmbH, Bosch eBike Systems, izjavljuje da je tip radiouređaja **Kiox** u skladu sa zahtjevima Direktive 2014/53/EU. Cijeli tekst EU izjave o sukladnosti dostupan je na sljedećoj internetskoj adresi: www.bosch-ebike.com/conformity.

Montaža

Stavljanje i vađenje putnog računala (vidjeti sliku A)

Najprije stavite Kiox s donjem dijelom na nosač (5) i lagano ga preklopite prema naprijed tako da se putno računalo osjetno fiksira u magnetni nosač.

Za vađenje uhvatite putno računalo na gornjem kraju i povucite ga prema sebi da se odvoji iz magnetnog nosača.

► Kada parkirate e-bicikl, skinite putno računalo.

Postoji mogućnost da putno računalo u nosaču osigurate od vađenja. U tu svrhu otpustite vijak upravljačkog uređaja (16) tako da nosač Kioxa možete bočno zakrenuti. Stavite putno računalo u nosač. Uvijte vijak za blokiranje (navoj M3, dužina 6 mm) s donje strane u predviđeni navoj putnog računala (uporaba dužeg vijka može uzrokovati oštećenje putnog računala). Nosač ponovno zakrenite natrag i zategnite vijak upravljačkog uređaja prema podacima proizvođača.

Rad

Prije prvog stavljanja u pogon

Kiox se isporučuje s djelomično napunjenom baterijom. Prije prvog korištenja valja puniti ovu bateriju najmanje 1 h pomoću USB priključka (vidi „Električno napajanje putnog računala“, Stranica Hrvatski – 3) ili e-bicikla.

Upravljačka jedinica treba biti postavljena tako da su tipke gotovo okomito okrenute prema upravljaču.

Pri prvom stavljanju u pogonu najprije se prikazuje odabir jezika, a zatim putem točke izbornika <Intro to Kiox (Uvod u Kiox)> možete dobiti objašnjenje važnih funkcija i prikaza. Točku izbornika možete pozvati i kasnije putem <Settings (Postavke)> → <Information (Informacije)>.

Uključivanje/isključivanje putnog računala

Za uključivanje i isključivanje putnog računala kratko pritisnite tipku za uključivanje/isključivanje (4).

Biranje postavki sustava

Stavite putno računalo u nosač i kada je zaustavljen bicikl, postupite na sljedeći način:

Idite na statusni zaslon (pritiskom na tipku <(10)> na upravljačkoj jedinici do prvog prikaza) i pozovite pritiskom na tipku za odabir (9) <Settings (Postavke)>.

Pritiskom na tipku – (11) i + (12) možete odabrati željenu postavku i otvoriti je kao i eventualno dodatne podizbornike pritiskom na tipku za odabir (9). Iz izbornika Postavke možete se vratiti u prethodni izbornik pritiskom na tipku <(10)>.

Pod <Sys settings (Postavke sustava)> možete izvršiti sljedeće postavke:

- <Brightness (Svjetlina)>
- <Time (Vrijeme)>
- <Date (Datum)>
- <Time zone (Vremenska zona)>
- <24h format (24-satni format vremena)>

- <Bright background (Svijetla pozadina)>
- <Imperial units (Imperijalne mjerne jedinice)>
- <Language (Jezik)>
- <Factory reset (Vraćanje na tvorničke postavke)>

Stavljanje e-bicikla u pogon

Preduvjeti

E-bicikl možete aktivirati samo ako su ispunjeni sljedeći preduvjeti:

- Umetnuta je dovoljno napunjena eBike baterija (vidi upute za uporabu eBike baterije).
- Putno računalo je ispravno umetnuto u nosač.

Uključivanje/isključivanje e-bicikla

Za uključivanje e-bicikla imate na raspolaganju sljedeće mogućnosti:

- Kod umetnutog putnog računala i eBike baterije jednom kratko pritisnite tipku za uključivanje/isključivanje (4) putnog računala.
- Kod umetnutog putnog računala pritisnite tipku za uključivanje/isključivanje eBike baterije (moguća su specifična rješenja proizvođača bicikala kod kojih ne postoji pristup tipki za uključivanje/isključivanje eBike baterije; vidi upute za uporabu eBike baterije).

Pogon se uključuje čim nagazite pedalu (osim kod funkcije pomoć pri guranju ili u režimu rada OFF). Snaga pogona ravna se prema namještenom režimu rada.

Kada u normalnom načinu rada prestanete gaziti pedale ili kada postignete brzinu od **25/45 km/h**, pogon isključuje režim rada. Pogon se automatski ponovno uključuje kada nagazite pedale i kada je brzina ispod **25/45 km/h**.

Za isključivanje e-bicikla imate na raspolaganju sljedeće mogućnosti:

- Kratko pritisnite tipku za uključivanje/isključivanje (4) putnog računala.
- Isključite eBike bateriju pritiskom na tipku za uključivanje/isključivanje baterije (moguća su specifična rješenja proizvođača bicikala kod kojih ne postoji pristup tipki za uključivanje/isključivanje baterije; vidi upute za uporabu proizvođača bicikala).
- Izvadite putno računalo iz nosača.

Ako u roku od oko 10 minuta ne zatražite prikaz snage pogona (primjerice jer je e-bicikl zaustavljen) i ako ne pritisnete tipku na putnom računalu ili upravljačkoj jedinici e-bicikla, e-bicikl isključuje se automatski.

Električno napajanje putnog računala

Ako je putno računalo umetnuto u nosač (5), ako je dovoljno napunjena eBike baterija umetnuta u e-bicikl i ako je uključen e-bicikl, unutarnja baterija putnog računala se napaja i puni preko eBike baterije.

Ako putno računalo izvadite iz nosača (5), električno napajanje se vrši preko unutarnje baterije putnog računala. Ako je unutarnja baterija putnog računala slaba, na zaslonu se prikazuje upozorenje.

Za punjenje unutarnje baterije putnog računala putno računalo ponovno umetnite u nosač (5). Imajte na umu da

ako odmah ne stavite eBike bateriju da se puni, e-bicikl će se isključiti automatski nakon 10 minuta bez aktiviranja. U ovom slučaju se prekida i punjenje unutarnje baterije putnog računala.

Putno računalo možete puniti i pomoću USB priključka **(6)**. Otvorite zaštitnu kapicu **(17)**. Utaknite komercijalni USB punjač (nije u standardnom opsegu isporuke) ili USB priključak računala (maks. napon punjenja **5 V**; maks. struja punjenja **1000 mA**) u USB utičnicu putnog računala preko Micro USB kabela.

Ako putno računalo izvadite iz nosača **(5)**, sve vrijednosti funkcija ostaju pohranjene te se mogu i dalje prikazivati. Nakon uporabe trebate ponovno pažljivo zatvoriti USB priključak zaštitnom kapicom **(17)**.

Ako unutarnju bateriju putnog računala ponovno ne napunite, datum i vrijeme na satu ostaju pohranjeni najviše 6 mjeseci. Nakon ponovnog uključivanja datum i vrijeme na satu se ponovno podešavaju u slučaju *Bluetooth®* povezivanja s aplikacijom i uspješnog GPS lociranja na pametnom telefonu.

Napomena: Kiox se puni **samo** u uključenom stanju.

Napomena: Ako Kiox isključite za vrijeme punjenja s USB kablom, možete ga ponovno uključiti tek nakon što ste izvukli USB kabl.

Napomena: Kako biste osigurali maksimalni životni vijek unutarnje baterije putnog računala, trebate je naknadno puniti jedan sat svaka tri mjeseca.

Prikaz stanja napunjenosti eBike baterije

Prikaz stanja napunjenosti eBike baterije **d** (vidi „Početni zaslon“, Stranica Hrvatski – 7) možete očitati na statusnom zaslonu i u statusnom retku. Stanje napunjenosti eBike baterije možete također očitati na LED lampicama na eBike bateriji.

Boja prikaza	Objašnjenje
Zelena	eBike baterija je napunjena iznad 30 %.
Narančasta	eBike baterija je napunjena između 15 % i 30 %.
Crvena	eBike baterija je napunjena između 0 % i 15 %.
Crvena + !	Kapacitet za pomoć pogona je potrošen i pomoć se isključuje. Preostali kapacitet je raspoloživ za svjetlo na biciklu i putno računalo.

Ako se eBike baterija puni na biciklu, prikazuje se odgovarajuća poruka.

Ako putno računalo izvadite iz nosača **(5)**, zadnje prikazano stanje napunjenosti eBike baterije ostaje pohranjeno.

Način skladištenja/resetiranje putnog računala Kiox

Putno računalo ima način skladištenja koji štedi struju i koji pražnjenje interne baterije svodi na minimum. Pritom se gube datum i vrijeme na satu.

Ovaj način možete aktivirati stalnim pritiskom (najmanje 8 s) na tipku za uključivanje/isključivanje **(4)** putnog računala. Ako se putno računalo ne pokrene kratkim pritiskom na tipku za uključivanje/isključivanje **(4)**, onda se nalazi u načinu skladištenja.

Ako pritisnete tipku za uključivanje/isključivanje **(4)** u trajanju od najmanje 2 s, možete ponovno izaći iz načina skladištenja.

Putno računalo prepoznaje nalazi li se u potpuno ispravnom stanju. Ako u potpuno ispravnom stanju pritisnete tipku za uključivanje/isključivanje **(4)** u trajanju od najmanje 8 s, putno računalo vraća se u način skladištenja. Ako se Kiox, suprotno očekivanjima, ne nalazi u ispravnom stanju i više njime ne možete rukovati, možete ga resetirati stalnim pritiskom (najmanje 8 s) na tipku za uključivanje/isključivanje **(4)**. Nakon resetiranja putno računalo se ponovno pokreće automatski nakon otprilike 5 s. Ako se Kiox ponovno ne pokrene, pritisnite tipku za uključivanje/isključivanje **(4)** u trajanju od 2 s.

Kako biste Kiox vratili na tvorničke postavke, odaberite **<Settings (Postavke)>** → **<Sys settings (Postavke sustava)>** → **<Factory reset (Vraćanje na tvorničke postavke)>**. Pritom se gube svi podaci o korisniku.

Namještanje režima rada

Na upravljačkoj jedinici **(7)** možete namjestiti režim kod pedaliranja s pogonom. Režim rada možete uvijek promijeniti, čak i za vrijeme vožnje.

Napomena: Kod nekih izvedbi bicikala postoji mogućnost da je režim rada predpodešen i da se ne može promijeniti. Također postoji mogućnost odabira manjeg broja režima rada od ovdje navedenih.

Sljedeći režimi rada su maksimalno raspoloživi:

- **OFF:** Pomoć pogona je isključena, e-bicikl možete voziti kao normalni bicikl samo pedaliranjem. Pomoć pri guranju ne možete uključiti u ovom režimu rada.
- **ECO:** učinkovita pomoć kod maksimalne učinkovitosti, za maksimalni domet
- **TOUR/TOUR+:**
TOUR: ravnomjerna pomoć, za ture s velikim dometom
TOUR+: dinamička pomoć za prirodnu i sportsku vožnju (samo s **eMTB**)
- **SPORT/eMTB:**
SPORT: snažna pomoć, za sportsku vožnju po brdovitom terenu kao i u gradskom prometu
eMTB: optimalna pomoć na svakom terenu, sportsko pokretanje, poboljšana dinamika, maksimalne performanse (**eMTB** dostupan samo u kombinaciji s pogonskim jedinicama BDU250P CX, BDU365, BDU450 CX i BDU480 CX. Eventualno je potrebno ažuriranje softvera.)

– **TURBO**: maksimalna pomoć do velikog broja okretaja pedala, za sportsku vožnju

Za **odabir sljedećeg** režima rada pritisnite tipku **+** (**12**) na upravljačkoj jedinici nekoliko puta sve dok se ne pojavi željeni režim rada na prikazu, a za **odabir prethodnog** režima rada pritisnite tipku **–** (**11**).

Pozvana snaga pogona se pojavljuje na prikazu **h** (vidi „Početni zaslon“, Stranica Hrvatski – 7). Maksimalna snaga pogona ovisi o odabranom režimu rada.

Ako putno računalo izvadite iz nosača (**5**), zadnji prikazani režim rada ostaje pohranjen.

Uključivanje/isključivanje pomoći pri guranju

Pomoć pri guranju može vam olakšati guranje e-bicikla. Brzina kod ove funkcije ovisi o ubačenom stupnju prijenosa i može dosegnuti najviše **6 km/h**.

► **Funkciju pomoć pri guranju smijete koristiti isključivo prilikom guranja e-bicikla**. Ako kotači e-bicikla prilikom korištenja pomoći pri guranju ne dodiruju tlo, postoji opasnost od ozljede.

Za **uključivanje** pomoći pri guranju kratko pritisnite tipku **WALK** na svojem putnom računalu. Nakon uključivanja u roku od 10 s pritisnite tipku **+** i držite je pritisnuto. Uključuje se pogon e-bicikla.

Napomena: Pomoć pri guranju ne možete uključiti u režimu rada **OFF**.

Pomoć pri guranju se **isključuje** kada se dogodi sljedeće:

- otpustite tipku **+** (**12**),
- kotači e-bicikla se blokiraju (npr. uslijed kočenja ili udarca o prepreku),
- brzina prelazi **6 km/h**.

Način rada pomoći pri guranju podliježe propisima specifičnima za zemlju i stoga može odstupati od gore navedenog opisa ili se može deaktivirati.

Uključivanje/isključivanje svjetla na biciklu

U izvedbi kod koje se svjetlo za vožnju napaja pomoću e-bicikla, možete istodobno uključiti i isključiti prednje svjetlo i stražnje svjetlo bicikla na putnom računalu pritiskom na tipku za svjetlo na biciklu (**3**).

Prije početka vožnje provjerite ispravnu funkciju svjetla na biciklu.

Kada je svjetlo uključeno, svijetli prikaz svjetla za vožnju **c** (vidi „Početni zaslon“, Stranica Hrvatski – 7) na statusnoj traci na zaslonu.

Uključivanje i isključivanje svjetla na biciklu ne utječe na osvjetljenje pozadine zaslona.

Kreiranje korisničkog ID-a

Kako biste mogli koristiti sve funkcije putnog računala, morate se online registrirati.

Pomoću korisničkog ID-a možete, između ostalog, pogledati svoje podatke o vožnji, izvanmrežno planirati rute i prenijeti te rute na putno računalo.

Korisnički ID možete kreirati putem svoje aplikacije za pametni telefon **Bosch eBike Connect** ili izravno putem

portala www.ebike-connect.com. Unesite podatke potrebne za registraciju. Aplikaciju za pametni telefon **Bosch eBike Connect** možete besplatno preuzeti u trgovini App Store (za Apple iPhone) odn. Google Play Store (za Android uređaje).

Povezivanje putnog računala s aplikacijom Bosch eBike Connect

Veza s pametnim telefonom uspostavlja se na sljedeći način:

- Pokrenite aplikaciju.
- Odaberite karticu **<Moj eBike>**.
- Odaberite **<Dodaj novi uređaj za eBike>**.
- Dodajte **Kiox**.

Sada se u aplikaciji prikazuje odgovarajuća napomena da je potrebno pritisnuti tipku za svjetlo bicikla (**3**) u trajanju od 5 sekundi na putnom računalu.

Pritisnite i držite pritisnuto tipku (**3**) 5 sekundi. Putno računalo automatski aktivira uspostavljanje *Bluetooth® Low Energy* veze i prelazi u način uparivanja.

Slijedite upute na zaslonu. Kada je postupak uparivanja završen, sinkroniziraju se korisnički podaci.

Napomena: Uspostavljanje *Bluetooth®* veze ne treba ručno aktivirati.

Navigacija

Funkcija navigacije Kioxa pomaže vam da istražite nepoznata područja. Navigacija se pokreće putem pametnog telefona. Putno računalo je s njim umreženo putem *Bluetooth®* funkcije i prikazuje planiranu turu na zaslonu u obliku linije koja prikazuje rutu.

Activity tracking (Praćenje aktivnosti)

Za bilježenje aktivnosti potrebna je registracija odn. prijava na portalu eBike Connect ili u aplikaciji eBike Connect.

Za bilježenje aktivnosti morate pristati na pohranjivanje podataka o lokaciji na portalu odn. u aplikaciji. Tek tada će se vaše aktivnosti prikazati na portalu i u aplikaciji. Lokacija se bilježi samo ako ste prijavljeni kao korisnik na putnom računalu.

eShift (opcionalo)

Pod pojmom eShift podrazumijeva se povezivanje elektronskih sustava za mijenjanje stupnja prijenosa u e-bicikl. eShift komponente su električno povezane s pogonskom jedinicom od strane proizvođača. Rukovanje elektronskim sustavima za mijenjanje stupnja prijenosa je opisano u zasebnim uputama za uporabu.

eSuspension (opcionalo)

Pod pojmom eSuspension podrazumijeva se povezivanje elektroničkih prigušnih i opružnih elemenata u e-bicikl. Putem **Quick Menu (Brzi izbornik)** možete odabrati unaprijed definirane postavke za sustav eSuspension. Detalje o postavkama naći ćete u uputama za uporabu proizvođača sustava eSuspension.

Sustav eSuspension je dostupan samo zajedno s putnim računalom Kiox i moguć je u kombinaciji s pogonskim jedinicama BDU450 CX, BDU480 CX i BDU490P.

Lock (premium funkcija)

Funkciju Lock možete kupiti u <Trgovina> aplikacije eBike Connect. Nakon uključivanja funkcije Lock deaktiviran je režim rada eBike pogonske jedinice vađenjem putnog računala. Aktiviranje je moguće samo s putnim računalom e-bicikla.

Detaljne upute za to ćete naći u online uputama za uporabu pod www.Bosch-eBike.com/Kiox-manual.

Ažuriranja softvera

Ažuriranja softvera se u pozadini aplikacije prenose na putno računalo čim se aplikacija poveže s putnim računalom. Ako je ažuriranje u potpunosti preneseno, to se prikazuje **tri puta** pri ponovnom pokretanju putnog računala i zatim se može pokrenuti. E-bicikl ne smije se koristiti tijekom ažuriranja.

Alternativno možete provjeriti pod <Sys settings (Postavke sustava)> je li dostupno ažuriranje i zatim ga pokrenuti.

Električno napajanje vanjskih uređaja pomoću USB priključka

Pomoću USB priključka može raditi ili se puniti većina uređaja čije je električno napajanje moguće putem USB (npr. razni mobilni telefoni).

Preduvjet za punjenje je da su u e-bicikl umetnuti putno računalo i dovoljno napunjena eBike baterija.

Otvorite zaštitnu kapicu (**17**) USB priključka na putnom računalu. USB priključak spojite s USB utičnicom (**6**) na putnom računalu preko USB kabela za punjenje Micro A – Micro B (može se kupiti kod Bosch trgovca električnih bicikala).

Nakon odvajanja potrošača trebate ponovno pažljivo zatvoriti USB priključak zaštitnom kapicom (**17**).

► **USB priključak nije vodootporan utični spoj. Prilikom vožnje po kiši ne smije biti priključen vanjski uređaj, a USB priključak mora biti zatvoren zaštitnom kapicom (17).**

Pozor: Priključeni potrošači mogu utjecati na domet e-bicikla.

Prikazi i postavke putnog računala

Napomena: Svi prikazi sučelja i tekstovi sučelja na sljedećim stranicama odgovaraju statusu odobrenja softvera. Nakon ažuriranja softvera može se dogoditi da se prikazi sučelja i/ili tekstovi sučelja neznatno promijene.

Upravljačka logika

Tipkama < (10) i > (8) mogu se dohvatiti različiti zasloni s informacijama o vrijednostima vožnje čak i za vrijeme vožnje. Tako vam obje ruke ostaju na upravljaču za vrijeme vožnje. Pritiskom na tipke + (12) i - (11) možete odabrati sljedeći odn. prethodni režim rada.

<Settings (Postavke)>, koje se mogu dohvatiti putem **Status screen (Zaslon statusa)**, ne možete prilagoditi za vrijeme vožnje.

Tipkom za odabir (9) možete izvršiti sljedeće funkcije:

- Za vrijeme vožnje dobit ćete pristup brzom izborniku.
- Za vrijeme stajanja možete na **Status screen (Zaslon statusa)** pozvati izbornik Postavke.
- Možete potvrditi vrijednosti i informacije.
- Možete izaći iz dijaloškog okvira.

Ako putno računalo izvadite iz nosača, ali ga ne isključite, onda se prikazuju informacije o posljednjem prijedonom putu i informacije o statusu. Tipkom za svjetlo bicikla (3) možete se prebaciti na sljedeći zaslon.

Ako nakon vađenja iz nosača ne pritisnete niti jednu tipku, putno računalo isključuje se nakon 1 minute.

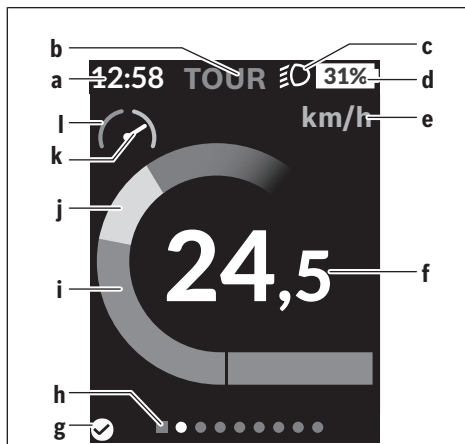
Redoslijed zaslona

Kada je putno računalo umetnuto u svoj nosač, redom možete pozvati sljedeće prikaze:

1. Početni zaslon
2. Vrijeme na satu i domet
3. Prijedeni put i vrijeme vožnje
4. Moja snaga, kadenca i otkucaji srca
5. Prosječna brzina i maksimalna brzina
6. Prijedeni put, moja snaga i otkucaji srca
7. Uspjon, kalorije i ukupno prijedeni put
8. Zaslon obavijesti za navigaciju:
<Plan a route in the eBike Connect Smartphone app>
9. Statusni zaslon

Početni zaslon

Kada uključeno putno računalo prvi put stavite u nosač, pojavljuje se sljedeći početni zaslon. Putno računalo tada pamti posljednji zaslon i ponovno ga prikazuje pri sljedećem uključivanju.



- a Prikaz vremena na satu/brzine
 - b Prikaz režima rada
 - c Prikaz svjetla za vožnju
 - d Prikaz stanja napunjenosti eBike baterije
 - e Prikaz jedinice brzine^{a)}
 - f Brzina
 - g Status veze
 - h Navigacijska traka
 - i Snaga pogona
 - j Vlastita snaga
 - k Prosječna brzina
 - l Procjena snage
- a) Može se mijenjati putem statusnog zaslona <Settings (Postavke)>/<Sys settings (Postavke sustava)> između km/h i mph

Prikazi a...d čine statusnu traku i prikazuju se na svakom zaslonu. Ako se na zaslonu već prikazuje brzina, prikaz a se mijenja na trenutno vrijeme u satima i minutama. Na statusnoj traci se prikazuju:

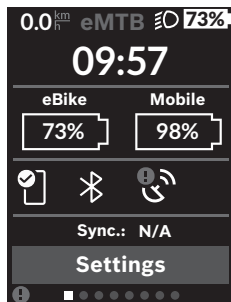
- **Brzina/vrijeme:** Trenutna brzina u km/h ili mph odn. trenutno vrijeme
- **Režim rada:** Prikaz trenutno odabranog režima rada u boji
- **Svjetlo:** Simbol uključenog svjetla
- **Stanje napunjenosti eBike baterije:** Prikaz trenutnog stanja napunjenosti u postotcima

U procjeni snage l grafički se prikazuje trenutna brzina u odnosu na vašu prosječnu brzinu k.

- Pokazivač u narančastom području (lijeva strana): Ispod prosječne brzine
 - Pokazivač u zelenom području (lijeva strana): Iznad prosječne brzine
 - Pokazivač na sredini: Odgovara prosječnoj brzini
- Pomoću navigacijske trake h možete vidjeti na kojem se zaslonu nalazite. Vaš trenutni zaslon bit će istaknut. Tipkama < (10) i > (8) možete upravljati drugim zaslonima.

Prije prvog početnog zaslona možete dohvatiti statusni zaslon tipkom < (10).

Status screen (Zaslon statusa)



Na statusnom zaslonu se osim statusne trake prikazuju trenutno vrijeme, stanje napunjenosti svih baterija vašeg e-bicikla i stanje napunjenosti baterije pametnog telefona ako je povezan putem *Bluetooth*®.

- ✓ dobra veza
- ! loša veza
- ✗ nije uspostavljena veza

Također se prikazuje datum posljednje sinkronizacije između pametnog telefona i Kioxa.

U donjem području imate pristup <Settings (Postavke)>.

<Settings (Postavke)>

Putno računalo **ne** podržava ovaj jezik u pogledu tekstova sučelja. Stoga se u ovim uputama za uporabu prikazuju tekstovi sučelja na engleskom s objašnjenjem na jeziku zemlje.

Pristup izborniku Postavke dobit ćete putem statusnog zaslona. <Settings (Postavke)> ne možete dohvatiti i prilagoditi za vrijeme vožnje.

Pritiskom na tipku – (11) i + (12) možete odabrati željenu postavku i otvoriti je kao i eventualno dodatne podizbornike pritiskom na tipku za odabir (9). Iz izbornika Postavke možete se vratiti u prethodni izbornik pritiskom na tipku < (10).

U prvoj razini navigacije naći ćete sljedeća nadređena područja:

- <Registration (Registracija)> – Napomene za registraciju:
Ova točka izbornika se prikazuje samo ako se niste registrirali na portalu eBike Connect.
- <My eBike (Moj eBike)> – Postavke za vaš e-bicikl:
Možete podesiti da se brojač dnevne kilometraže i mjerac prosječnih vrijednosti automatski ili ručno vrati na „0“ i resetirati domet. Možete promijeniti vrijednost opsega kotača za ±5 % koju je prethodno podesio proizvođač. Ako je vaš e-bicikl opremljen eShift, ovdje možete konfigurirati i sustav eShift. Proizvođač ili trgovac bicikala mogu termin servisa bazirati na kilometraži i/ili vremenskom periodu. Pod <Next Service: ... (Sljedeći servis za eBike: ...)> prikazat će vam se termin servisa. Na stranici s komponentama bicikla za odgovarajuću komponentu prikazuju se serijski broj, stanje hardvera, stanje softvera i drugi karakteristični podaci relevantni za komponentu.

- <Screens> Ovdje možete namjestiti sadržaj i redoslijed zaslona te ih po potrebi vratiti na tvorničke postavke.
- <Bluetooth> – Uključivanje ili isključivanje *Bluetooth*® funkcije: Prikazuju se povezani uređaji, npr. mjerac otkucaja srca.
- <My profile (Moj profil)> – Podaci o aktivnom korisniku Prikazuje se samo ako je korisnik registriran.
- <Sys settings (Postavke sustava)> – Popis opcija za namještanje vašeg putnog računala: Možete zatražiti prikaz brzine i udaljenosti u kilometrima ili miljama, prikaz vremena u 12-satnom ili 24-satnom formatu, možete odabrati vrijeme, datum i vremensku zonu te namjestiti željeni jezik. Možete vratiti Kiox na tvorničke postavke, pokrenuti ažuriranje softvera (ako je dostupno) i birati između crne ili bijele teme.
- <Information (Informacije)> – Informacije o vašem Kioxu:
Napomene za FAQ (često postavljena pitanja), certifikati, kontaktne informacije, informacije o licencama
Detaljan opis pojedinačnih parametara naći ćete u online uputama za uporabu pod www.Bosch-eBike.com/Kiox-manual.

Quick Menu (Brzi izbornik)

Putem **Quick Menu (Brzi izbornik)** prikazuju se odabrane postavke koje možete prilagoditi čak i za vrijeme vožnje.

Pristup **Quick Menu (Brzi izbornik)** moguć je pritiskom na tipku za odabir (9). Pristup nije moguć sa **Status screen (Zaslon statusa)**.

Putem **Quick Menu (Brzi izbornik)** možete izvršiti sljedeće postavke:

- <Reset trip data? (Resetiraj podatke o vožnji?)>
Svi podaci o dotad prijednom putu vraćaju se na nulu.
- <eShift> (opcionalno)
Ovdje možete namjestiti kadencu.
- <eSuspension> (opcionalno)
Ovdje možete namjestiti način rada prigušnih i opružnih elemenata koji je definirao proizvođač.

Indikator koda greške

eBike komponente se stalno provjeravaju automatski. Ako se utvrdi greška, na putnom računalu se pojavljuje odgovarajući kôd greške.

Ovisno o vrsti greške pogon se po potrebi isključuje automatski. Nastavak vožnje bez režima rada s pogonom je uvijek moguć. Prije bilo koje daljnje vožnje treba provjeriti e-bicikl.

► **Popravke prepustite isključivo ovlaštenom trgovcu bicikala.**

Kôd	Uzrok	Pomoć
410	Blokirana je jedna ili više tipki na putnom računalu.	Provjerite jesu li tipke zaglavljene, npr. zbog nakupljene prljavštine. Po potrebi očistite tipke.
414	Problem u spajanju upravljačke jedinice	Dajte provjeriti priključke i spojeve
418	Blokirana je jedna ili više tipki na upravljačkoj jedinici.	Provjerite jesu li tipke zaglavljene, npr. zbog nakupljene prljavštine. Po potrebi očistite tipke.
419	Konfiguracijska greška	Ponovno pokrenite sustav. Ako problem i dalje postoji, kontaktirajte vašeg Bosch trgovca električnih bicikala.
422	Problem u spajanju pogonske jedinice	Dajte provjeriti priključke i spojeve
423	Problem u spajanju eBike baterije	Dajte provjeriti priključke i spojeve
424	Greška u komunikaciji među komponentama	Dajte provjeriti priključke i spojeve
426	Interna greška prekoračenja vremena	Ponovno pokrenite sustav. Ako problem i dalje postoji, kontaktirajte vašeg Bosch trgovca električnih bicikala. Kod ove greške nije moguće zatražiti prikaz opsega gume u izborniku Osnovne postavke ili ga prilagoditi.
430	Interna baterija putnog računala je prazna (ne kod BUI350)	Napunite putno računalo (u nosaču ili pomoću USB priključka)
431	Greška u verziji softvera	Ponovno pokrenite sustav. Ako problem i dalje postoji, kontaktirajte vašeg Bosch trgovca električnih bicikala.
440	Interna greška pogonske jedinice	Ponovno pokrenite sustav. Ako problem i dalje postoji, kontaktirajte vašeg Bosch trgovca električnih bicikala.
450	Interna softverska greška	Ponovno pokrenite sustav. Ako problem i dalje postoji, kontaktirajte vašeg Bosch trgovca električnih bicikala.
460	Greška na USB priključku	Izvučite kabel iz USB priključka putnog računala. Ako problem i dalje postoji, kontaktirajte vašeg Bosch trgovca električnih bicikala.
490	Interna greška putnog računala	Dajte provjeriti putno računalo
500	Interna greška pogonske jedinice	Ponovno pokrenite sustav. Ako problem i dalje postoji, kontaktirajte vašeg Bosch trgovca električnih bicikala.
502	Greška svjetla na biciklu	Provjerite svjetlo i pripadajuće kabliranje. Ponovno pokrenite sustav. Ako problem i dalje postoji, kontaktirajte vašeg Bosch trgovca električnih bicikala.
503	Greška senzora brzine	Ponovno pokrenite sustav. Ako problem i dalje postoji, kontaktirajte vašeg Bosch trgovca električnih bicikala.
504	Prepoznata manipulacija signalom brzine.	Provjerite položaj magneta žbice i po potrebi ga namjestite. Provjerite manipulaciju (Tuning). Smanjuje se pomoć pogona.
510	Interna greška senzora	Ponovno pokrenite sustav. Ako problem i dalje postoji, kontaktirajte vašeg Bosch trgovca električnih bicikala.
511	Interna greška pogonske jedinice	Ponovno pokrenite sustav. Ako problem i dalje postoji, kontaktirajte vašeg Bosch trgovca električnih bicikala.
530	Greška baterije	Isključite e-bicikl, izvadite eBike bateriju te ponovno umetnite eBike bateriju. Ponovno pokrenite sustav. Ako problem i dalje postoji, kontaktirajte vašeg Bosch trgovca električnih bicikala.

Kód	Uzrok	Pomoć
531	Konfiguracijska greška	Ponovno pokrenite sustav. Ako problem i dalje postoji, kontaktirajte vašeg Bosch trgovca električnih bicikala.
540	Temperaturna greška	E-bicikl se nalazi izvan dopuštenog raspona temperature. Isključite eBike sustav kako biste pogonsku jedinicu ostavili da se ohladi ili zagrije u dopuštenom rasponu temperature. Ponovno pokrenite sustav. Ako problem i dalje postoji, kontaktirajte vašeg Bosch trgovca električnih bicikala.
550	Prepoznat je nedopušteni potrošač.	Uklonite potrošač. Ponovno pokrenite sustav. Ako problem i dalje postoji, kontaktirajte vašeg Bosch trgovca električnih bicikala.
580	Greška u verziji softvera	Ponovno pokrenite sustav. Ako problem i dalje postoji, kontaktirajte vašeg Bosch trgovca električnih bicikala.
591	Greška autentifikacije	Isključite eBike sustav. Izvadite bateriju i ponovno je umetnite. Ponovno pokrenite sustav. Ako problem i dalje postoji, kontaktirajte vašeg Bosch trgovca električnih bicikala.
592	Inkompatibilna komponenta	Rabite kompatibilni zaslon. Ako problem i dalje postoji, kontaktirajte vašeg Bosch trgovca električnih bicikala.
593	Konfiguracijska greška	Ponovno pokrenite sustav. Ako problem i dalje postoji, kontaktirajte vašeg Bosch trgovca električnih bicikala.
595, 596	Greška u komunikaciji	Provjerite kabliranje do mjenjača i ponovno pokrenite sustav. Ako problem i dalje postoji, kontaktirajte vašeg Bosch trgovca električnih bicikala.
602	Interna greška baterije	Ponovno pokrenite sustav. Ako problem i dalje postoji, kontaktirajte vašeg Bosch trgovca električnih bicikala.
603	Interna greška baterije	Ponovno pokrenite sustav. Ako problem i dalje postoji, kontaktirajte vašeg Bosch trgovca električnih bicikala.
605	Temperaturna greška baterije	Baterija se nalazi izvan dopuštenog raspona temperature. Isključite eBike sustav kako biste bateriju ostavili da se ohladi ili zagrije u dopuštenom rasponu temperature. Ponovno pokrenite sustav. Ako problem i dalje postoji, kontaktirajte vašeg Bosch trgovca električnih bicikala.
606	Eksterna greška baterije	Provjerite kabliranje. Ponovno pokrenite sustav. Ako problem i dalje postoji, kontaktirajte vašeg Bosch trgovca električnih bicikala.
610	Naponska greška baterije	Ponovno pokrenite sustav. Ako problem i dalje postoji, kontaktirajte vašeg Bosch trgovca električnih bicikala.
620	Greška punjača	Zamijenite punjač. Kontaktirajte vašeg Bosch trgovca električnih bicikala.
640	Interna greška baterije	Ponovno pokrenite sustav. Ako problem i dalje postoji, kontaktirajte vašeg Bosch trgovca električnih bicikala.
655	Višestruka greška baterije	Isključite eBike sustav. Izvadite bateriju i ponovno je umetnite. Ponovno pokrenite sustav. Ako problem i dalje postoji, kontaktirajte vašeg Bosch trgovca električnih bicikala.
656	Greška u verziji softvera	Kontaktirajte vašeg Bosch trgovca električnih bicikala kako bi izvršio ažuriranje softvera.
7xx	Greška kod komponenti drugih proizvođača	Pridržavajte se podataka u uputama za uporabu odgovarajućeg proizvođača komponenti.
800	Interna greška sustava ABS	Kontaktirajte vašeg Bosch trgovca električnih bicikala.
810	Neprihvatljivi signali na senzoru brzine kotača	Kontaktirajte vašeg Bosch trgovca električnih bicikala.
820	Greška na vodu do senzora brzine prednjeg kotača	Kontaktirajte vašeg Bosch trgovca električnih bicikala.

Kód	Uzrok	Pomoć
821 ... 826	Neprihvatljivi signali na senzoru brzine prednjeg kotača Ploča senzora možda ne postoji, nije ispravna ili je pogrešno montirana; znatno različiti promjeri gume prednjeg i stražnjeg kotača; ekstremna situacija tijekom vožnje npr. vožnja na stražnjem kotaču	Ponovno pokrenite sustav i odvozite probnu vožnju najmanje 2 minute. Kontrolna lampica ABS mora se ugasiti. Ako problem i dalje postoji, kontaktirajte vašeg Bosch trgovca električnih bicikala.
830	Greška na vodu do senzora brzine stražnjeg kotača	Kontaktirajte vašeg Bosch trgovca električnih bicikala.
831 833 ... 835	Neprihvatljivi signali na senzoru brzine stražnjeg kotača Ploča senzora možda ne postoji, nije ispravna ili je pogrešno montirana; znatno različiti promjeri gume prednjeg i stražnjeg kotača; ekstremna situacija tijekom vožnje npr. vožnja na stražnjem kotaču	Ponovno pokrenite sustav i odvozite probnu vožnju najmanje 2 minute. Kontrolna lampica ABS mora se ugasiti. Ako problem i dalje postoji, kontaktirajte vašeg Bosch trgovca električnih bicikala.
840	Interna greška sustava ABS	Kontaktirajte vašeg Bosch trgovca električnih bicikala.
850	Interna greška sustava ABS	Kontaktirajte vašeg Bosch trgovca električnih bicikala.
860, 861	Greška u napajanju	Ponovno pokrenite sustav. Ako problem i dalje postoji, kontaktirajte vašeg Bosch trgovca električnih bicikala.
870, 871 880 883 ... 885	Greška u komunikaciji	Ponovno pokrenite sustav. Ako problem i dalje postoji, kontaktirajte vašeg Bosch trgovca električnih bicikala.
889	Interna greška sustava ABS	Kontaktirajte vašeg Bosch trgovca električnih bicikala.
890	Kontrolna lampica ABS je neispravna ili nedostaje; možda ne radi sustav ABS.	Kontaktirajte vašeg Bosch trgovca električnih bicikala.
nema prikaza	Interna greška putnog računala	Ponovno pokrenite eBike sustav na način da ga isključite i ponovno uključite.

Održavanje i servisiranje

Održavanje i čišćenje

Sve komponente ne smijete čistiti vodom pod tlakom.

Zaslon vašeg putnog računala držite čistim. U slučaju nakupljanja prljavštine može doći do netočnog prepoznavanja svjetline.

Za čišćenje svojeg putnog računala koristite meku krpu navlaženu samo vodom. Ne koristite sredstva za čišćenje.

Najmanje jednom godišnje dajte svoj e-bicikl na tehnički pregled (među ostalim mehanike, trenutačne verzije softvera sustava).

Trgovac bicikala može termin servisa dodatno bazirati na kilometraži i/ili vremenskom periodu. U tom slučaju će vam putno računalo prikazati termin servisa nakon svakog uključivanja.

Za servis i popravak e-bicikla obratite se ovlaštenom trgovcu bicikala.

► **Popravke prepustite isključivo ovlaštenom trgovcu bicikala.**

Servisna služba i savjeti o uporabi

Za sva pitanja glede e-bicikla i njegovih komponenti obratite se ovlaštenom trgovcu bicikala.

Kontakt podatke ovlaštenih trgovaca bicikala naći ćete na internetskoj stranici www.bosch-ebike.com.

Transport

► **Ako e-bicikl stavljate izvan automobila, npr. na nosač bicikla na prtljažniku automobila, skinite putno računalo i izvadite eBike bateriju kako biste izbjegli oštećenja.**

Zbrinjavanje i materijali u proizvodima

Informacije o materijalima u proizvodima možete pronaći na sljedećoj poveznici:

www.bosch-ebike.com/en/material-compliance.

E-bicikle i njihove komponente ne bacajte u kućni otpad!



Pogonsku jedinicu, putno računalo uklj. upravljačku jedinicu, eBike bateriju, senzor brzine, pribor i ambalažu treba dovesti na ekološki prihvatljivo recikliranje.

Sami provjerite jesu li osobni podaci izbrisani s uređaja.

Baterije koje se mogu izvaditi iz električnog uređaja, a da se ne unište, treba izvaditi prije zbrinjavanja i odvojeno reciklirati.



Sukladno europskoj Direktivi 2012/19/EU električni uređaji koji više nisu uporabivi i sukladno europskoj Direktivi 2006/66/EZ neispravne ili istrošene akubaterije/baterije moraju se odvojeno sakupljati i dovesti na ekološki prihvatljivo recikliranje.

Odvojeno sakupljanje električnih uređaja služi za njihovo prethodno razvrstavanje po vrsti i podržava pravilnu obradu i uporabu sirovina čime se štite ljudi i okoliš.

Molimo besplatno predajte ovlaštenom trgovcu bicikala ili u reciklažno dvorište neuporabive Bosch komponente e-bicikla.



Zadržavamo pravo promjena.

Ohutusnõuded



Lugege läbi kõik ohutusnõuded ja juhised.

Ohutusnõuete ja juhiste eiramine võib kaasa tuua elektrilöögi, tulekahju ja/või raskeid vigastusi.

Hoidke kõik ohutusnõuded ja juhised edasiseks kasutamiseks hoolikalt salves.

Selles kasutusjuhendis kasutatud mõiste **eBike'i aku** käib kõikide Boschi eBike'i akude kohta.

- ▶ **Lugege läbi eBike-süsteemi kõikides kasutusjuhendites ning eBike'i kasutusjuhendis toodud ohutusnõuded ja juhised ning järgige neid.**
- ▶ **Ärge laske pardaarvuti näidikul oma tähelepanu kõrvale juhtida.** Kui te ei keskenda oma tähelepanu täielikult liiklusele, riskite õnnetusse sattumisega. Kui soovite teha sisestusi oma pardaarvutisse toe taseme muutmiseks, peatuge ja sisestage seejärel vajalikud andmed.
- ▶ **Seedke ekraani heledus nii, et te näeksite olulist teavet, nagu kiirus või hoiatussümbolid, piisavalt selgesti.** Valesiti reguleeritud ekraan võib põhjustada ohtlikke olukordi.
- ▶ **Ärge avage pardaarvutit.** Avamisega võib pardaarvuti saada kahjustada ja kaob Teie õigus garantiinõuete esitamiseks.
- ▶ **Ärge kasutage pardaarvutit käepidemena.** Kui tõstate eBike'i pardaarvutist üles, võite pardaarvutit pöördumatult kahjustada.
- ▶ **Lükkamisabi funktsiooni tohib kasutada üksnes eBike'i lükkamisel.** Kui eBike'i ratalstel puudub lükkamisabi kasutamisel kontakt teepinnaga, on vigastuste oht.
- ▶ **Kui lükkamisabi on sisse lülitatud, siis võivad pedaalid kaasa pöörelda.** Aktiveeritud lükkamisabi puhul jälgige, et teie jalad oleks pöörlevatest pedaalidest piisavalt kaugel. Vigastuste oht.
- ▶ **Käekõrval lükkamise abi kasutades veenduge, et saate eBike'i kogu aeg kontrollida ja kindlalt hoida.** Käekõrval lükkamise abi võib teatud tingimustel mitte toimida (nt takistus pedaalil või juhtseadme nupult kogemata äralibisemine). eBike võib liikuda ootamatult tagurpidi Teie poole või ümber minna. See kujutab endast kasutajale ohtu eriti eBike'i täiendaval koormamisel. Ärge tekitake käekõrval lükkamise abiga eBike'il olukordasid, kus Te ei suuda eBike'i kinni hoida!
- ▶ **Ärge asetage eBike'i tagurpidi juhtrauale ja sadulale, kui pardaarvuti või selle hoidik ulatub juhtraust kõrgemale.** Võite pardaarvutit või selle hoidikut parandamatult vigastada. Et pardaarvuti maha ei kukuks või seda ei vigastataks, eemaldage pardaarvuti ka enne eBike'i kinnitamist montaažihooldikusse.
- ▶ **Ettevaatust!** Kui kasutate juhtüksust, millel on *Bluetooth®*, võib see tekitada häireid teiste seadmete ja süsteemide, lennukite ja meditsiiniseadmete (nt südamestimulaatorid, kuuldeaparaadid) töös. Samuti ei

saa täielikult välistada kahjulikku mõju vahetus läheduses viibivatele inimestele ja loomadele. Ärge kasutage juhtüksust, millel on *Bluetooth®* meditsiiniseadmete, tanklate, keemiatehaste, plahvatusohtlike piirkondade ja lõhkamisalade läheduses. Ärge kasutage *Bluetooth®*-iga juhtüksust lennukis. Vältige pikemaajalist kasutamist oma keha vahetus läheduses.

- ▶ *Bluetooth®*-i sõnaline mark ja graafilised sümbolid (logod) on ettevõtte Bluetooth SIG, Inc registreeritud kaubamärgid ja omand. Antud sõnalise margi ja graafiliste sümbolite kasutamine ettevõtte Robert Bosch GmbH, Bosch eBike Systems poolt on litsentsitud.
- ▶ **Pardaarvuti on varustatud raadioliidesega. Järgida tuleb kehtestatud piiranguid, mis kehtivad nt lennukites või haiglates kasutamise suhtes.**

Ohutusnõuded seoses navigeerimisega

- ▶ **Ärge kavandage marsruute sõidu ajal. Peatuge ja sisestage uus sihtkoht ainult seisu ajal.** Kui te ei keskenda oma tähelepanu täielikult liiklusele, riskite õnnetusse sattumisega.
- ▶ **Katkestage teekond, kui navigeerimiseseade pakub Teile marsruuti, mis on Teie sõiduotskusi silmas pidades liiga keeruline või ohtlik.** Laske navigeerimiseseadmel pakkuda alternatiivset teekonda.
- ▶ **Ärge eirake liiklusmärke, kuigi navigeerimiseseade pakub Teile üht teatud kindlat teed.** Navigeerimiseseade ei suuda arvesse võtta ehitusplatse ega ajutisi ümbersõite.
- ▶ **Ärge kasutage navigeerimiseseadet turvalisuse seisukohalt kriitilistes olukordades (tänavate sulgemised, ümbersõidud jms).** Kandke alati kaasas lisakaarte ja sidevahendeid.

Andmekaitseuunis

Kui pardaarvuti saadetakse hoolduseks Boschi teenindusse, võidakse Boschile üle anda ka pardaarvutisse salvestatud andmed.

Toote kirjeldus ja kasutusjuhend

Nõuetekohane kasutamine

Pardaarvuti **Kiox** on ette nähtud eBike'i juhtimiseks ja sõiduandmete kuvamiseks.

Pardaarvuti Kiox täies mahus kasutamiseks vajate veel ühilduvat eBike-Connect-rakendusega (saadaval App Store'is või Google PlayStore'is) varustatud nutitelefoni ning registreerimist eBike-Connect-portaalis (www.ebike-connect.com).

Seadme osad

Seadme osade numeratsiooni aluseks on kasutusjuhendi alguses sisalduvatel jooniste lehekülgedel toodud numbrid.

- (1) Pardaarvuti
- (2) Ekraan
- (3) Jalgratta valgustuse nupp
- (4) Pardaarvuti sisse-/väljalülitusnupp
- (5) Pardaarvuti hoidik
- (6) USB-pesa
- (7) Juhtpult
- (8) Edasi/paremale lehitsemise nupp >
- (9) Valikunupp
- (10) Tagasi/vasakule lehitsemise nupp <
- (11) Toe vähendamise nupp –/
allapoole lehitsemise nupp
- (12) Toe suurendamise nupp +/
ülespoole lehitsemise nupp
- (13) Käekõrval lükkamise abi nupp
- (14) Ajamisõlme kontaktid
- (15) Pardaarvuti blokeerimiskruvi
- (16) Juhtimiskomplekti kruvi
- (17) USB-pesa kaitsekübar^{a)}
- (18) Magnethoidik
- (19) Juhtpuldil kinnitus

a) saadaval varuosana

Tehnilised andmed

Pardaarvuti		Kiox
Tootekood		BUI330
USB-ühenduse max laadimisvool ^{A)}	mA	1000
USB-ühenduse laadimispinge	V	5
USB-laadimiskaabel ^{B)}		1 270 016 360
Töötemperatuur	°C	-5 ... +40
Laadimistemperatuur	°C	0 ... +40
Hoiustamistemperatuur	°C	+10 ... +40
Seesmine liitiumioonaku	V mAh	3,7 230
Kaitseklass ^{C)}		IP55
Kaal, u	g	60
<i>Bluetooth® Low Energy</i>		
– Sagedus	MHz	2400–2480
– Saatevõimsus	mW	< 10

A) keskkonnatemperatuuril <25 °C

B) ei kuulu standardsesse tarnemahtu

C) suletud USB-pesa kaitsekübara korral

Vastavusdeklaratsioon

Sellega kinnitab Bosch GmbH, Bosch eBike Systems, et raadioseadmetüüp **Kiox** vastab direktiivile 2014/53/EL. ELi ühilduvusdeklaratsiooni täisteksti leiate veebilehelt: www.bosch-ebike.com/conformity.

Paigaldus

Pardaarvuti kohaleasetamine ja eemaldamine (vt jn A)

Asetage Kiox kõigepealt alaosaga hoidikule **(5)** ja pöörake veidi ettepoole, kuni pardaarvuti magnethoidikus tuntuvalt fikseerub.

Eemaldamiseks haarake pardaarvuti ülemisest otsast ja tõmmake seda enda poole, kuni magnethoidikust vabanemiseni.

► Kui te eBike'i pikemaks ajaks seisma jätate, eemaldage pardaarvuti.

Pardaarvuti väljavõtmist hoidikust saab tõkestada. Keerake selleks juhtimiskomplekti kruvi **(16)** niipalju lahti, et Kioxi hoidikut saab külgsuunas kallutada. Asetage pardaarvuti hoidikusse. Keerake blokeerimiskruvi (M3, 6 mm pikkune) alt selleks ette nähtud keerrestatud avasse pardaarvutis (pikemat kruvi kasutades võite pardaarvutit vigastada). Pöörake hoidik jälle tagasi ja pingutage juhtimiskomplekti kruvi vastavalt valmistaja andmetele.

Kasutus

Enne esimest kasutuselevõttu

Kiox tarnitakse osaliselt laetud akuga. Enne esmakordset kasutamist tuleb seda akua USB-ühenduse (vaadake „Pardaarvuti energiaravustus“, Lehekülj Eesti – 3) või eBike'i kaudu vähemalt 1 h laadida.

Juhtpult tuleb paigaldada nii, et selle nupud asuvad juhtraua suhtes peaaegu vertikaalselt.

Esmakordselt kasutuselevõtmisel näidatakse kõigepealt keelevalikut ja seejärel saate menüüpunkti **<Intro to Kiox (Kioxi tutvustus)>** abil selgitusi oluliste funktsioonide ja näitude kohta. Menüüpunkt on ka hiljem **<Settings (Seaded)>** → **<Information (Teave)>** kaudu avatav.

Pardaarvuti sisse-/väljalülitamine

Pardaarvuti **sisselülitamiseks** ja **väljalülitamiseks** vajutage lühidalt sisse-/väljalülitusnuppu **(4)**.

Süsteemi seadete valimine

Asetage pardaarvuti hoidikusse ja talitage seisva jalgratta korral järgmiselt:

Liikuge olekukuval (juhtpuldil nupuga **<(10)>** esimese näiduni) ja avage see valikunupuga **(9) <Settings (Seaded)>**.

Nuppudega **– (11) ja + (12)** saate valida soovitud seade ja avada selle ning võimalikud täiendavad menüüd valikunupuga **(9)**. Igas seademenüüs saate nupuga **<(10)>** lehitseda tagasi eelmisesse menüüsse.

<Sys settings (Süsteemi seaded)> all saate teha järgmised seaded:

- **<Brightness (Heledus)>**
- **<Time (Kellaeg)>**
- **<Date (Kuupäev)>**
- **<Time zone (Ajavöönd)>**

- **<24h format (24-tunnine ajavorming)>**
- **<Bright background (Hele taust)>**
- **<Imperial units (Inglise süsteemi mõõtühikud)>**
- **<Language (Keel)>**
- **<Factory reset (Tehaseadete lähtestamine)>**

eBike'i kasutuselevõtmine

Eeldused

eBike'i saab aktiveerida ainult järgmiste eeltingimuste täitmisel:

- Paigaldatud on piisavalt laetud eBike'i aku (vaata eBike'i aku kasutusjuhendit).
- Pardaarvuti on õigesti hoidikusse asetatud.

eBike'i sisse-/väljalülitamine

eBike-i **sisselülitamiseks** on teil järgmised võimalused:

- Paigaldatud pardaarvuti ja eBike'i aku korral vajutage üks kord lühidalt pardaarvuti sisse-/välja-nuppu **(4)**.
- Paigaldatud pardaarvuti korral vajutage eBike'i aku sisse-/välja-nuppu (võimalikud on jalgrattatootja erilahendused, mille korral puudub ligipääs eBike'i aku sisse-/välja-nupule; vaata eBike'i aku kasutusjuhendit).

Ajam aktiveeritakse kohe, kui hakkate pedaale väntama (välja arvatud lükkamisabi funktsioonis või toe tasemel **OFF**). Ajami võimsus oleneb seadud toe tasemest.

Kui lõpetate normaaležiimis pedaaleide vajutamise või kui saavutate kiiruse **25/45 km/h**, lülitub eBike'i ajami tugi välja. Ajam aktiveeritakse automaatselt uuesti, kui väntate pedaale ja kiirus on alla **25/45 km/h**.

eBike'i **väljalülitamiseks** on teil järgmised võimalused:

- Vajutage lühidalt pardaarvuti sisse-/välja-nuppu **(4)**.
- Lülitage eBike'i aku selle sisse-/välja-nupu abil välja (võimalikud on jalgrattatootja erilahendused, mille korral puudub ligipääs eBike'i aku sisse-/välja-nupule; vaata jalgrattatootja kasutusjuhendit).
- Eemaldage pardaarvuti hoidikust.

Kui umbes **10** minuti kestel ajami jõudlust ei kasutata (sest nt eBike' seisab) ja ühtegi nuppu pardaarvutil või juhtpuldil ei vajutata, lülitub eBike' automaatselt välja.

Pardaarvuti energiaravustus

Kui pardaarvuti on hoidikus **(5)**, eBike'i on paigaldatud piisavalt laetud eBike'i aku ja eBike on sisse lülitatud, varustatakse ja laetakse pardaarvuti seismist akut energiaga eBike'i akust.

Kui pardaarvuti eemaldatakse hoidikust **(5)**, varustatakse seda energiaga pardaarvuti seesmisest akust. Kui pardaarvuti seesmine aku on nõrk, kuvatakse ekraanil hoiatav teade.

Pardaarvuti seesmise aku laadimiseks asetage pardaarvuti uuesti hoidikusse **(5)**. Võtke arvesse, et kui te eBike'i akut parajasti ei lae, lülitub eBike selle mittekäsitsemisel 10 minuti pärast automaatselt välja. Sel juhul lõpetatakse ka pardaarvuti seesmise aku laadimine.

Pardaarvutit saate laadida ka USB-ühenduse **(6)** kaudu. Avage selleks kaitsekate **(17)**. Ühendage pardaarvuti USB-pesa Micro-USB-kaabli abil standardse USB-laadimiseadme

(ei kuulu standardsesse tarnemahta) või arvuti USB-pesaga (laadimispinge max **5 V**; laadimisvool max **1000 mA**).

Kui pardaarvuti eemaldatakse hoidikust **(5)**, jäävad funktsioonide kõik väärtused salvestatuks ja neid saab edasi kuvada.

Pärast kasutamist tuleb USB-ühendus jälle hoolikalt kaitsekattega **(17)** sulgeda.

Ilma pardaarvuti seesmiust akut uuesti laadimata säiluvad kuupäev ja kellaeg maksimaalselt 6 kuud. Uuesti sisselülitamise järel seatakse rakendusega *Bluetooth®*-ühenduse olemasolu ja eduka GPS-asukohamääramise korral nutitelefonil kuupäev ja kellaeg uuesti.

Suunis: Kioxi laetakse ainult sisselülitatult.

Suunis: Kui Kiox lülitatakse välja USB-kaabliga laadimise ajal, saab Kioxi alles siis uuesti sisse lülitada, kui USB-kaabel on eemaldatud.

Suunis: Pardaarvuti seesmise aku maksimaalse eluea saavutamiseks tuleb seda iga kolme kuu järel üks tund järellaadida.

eBike'i aku laetusseisundi näit

eBike'i aku laetusseisundi näitu **(d)** vaadake „Stardikuvu“, Lehekülg Eesti – 7) saab lugeda olekukuvalt ja olekurealt. eBike'i aku laetusseisundit saab vaadata ka eBike'i aku enda valgusdiodidelt.

Näidu värv	Selgitus
roheline	eBike'i aku on laetud üle 30%.
oranž	eBike'i aku on laetud vahemikus 15% kuni 30%.
punane	eBike'i aku on laetud vahemikus 0% kuni 15%.
punane + !	Ajami toeks ette nähtud mahtuvus on ära kasutatud ja tugi lülitatakse välja. Ülejäänud mahtuvust kasutatakse jalgratta valgustamiseks ja pardaarvuti töös hoidmiseks.

Kui eBike'i akut laetakse rattal, näidatakse vastavat teadet.

Kui pardaarvuti eemaldatakse hoidikust **(5)**, jääb eBike'i aku viimati näidatud laetuse tase salvestatuks.

Hoiustamislaadi/Kioxi lähtestamine

Pardaarvuti on varustatud voolusäästva hoiustamislaadiga, mis vähendab seesmise aku tühenemise miinimumini.

Kuupäev ja kellaeg lähevad sealjuures kaduma.

Selle laadi saab rakendada pardaarvuti sisse-/välja-nupu **(4)** pika (vähemalt 8 s) vajutusega.

Kui pardaarvuti ei käivitu sisse-/välja-nupu **(4)** lühivajutusega, on pardaarvuti hoiustamislaadis.

Kui vajutate sisse-/välja-nuppu **(4)** kestusega vähemalt 2 s, saate hoiustamislaadi jälle lõpetada.

Pardaarvuti tuvastab, kas ta on täielikult talitlusvõimelises seisundis. Kui vajutate täielikult talitlusvõimelises seisundis

pardaarvuti sisse-/välja-nuppu **(4)** kestusega vähemalt 8 s, läheb pardaarvuti hoiustamislaadi. Kui Kioxi ei peaks vastupidiselt ootusele olema talitlusvõimelises seisundis ja ei lase ennast enam käsitseta, mõjub pikk (vähemalt 8 s) sisse-/välja-nupu **(4)** vajutus lähtestamisena. Lähtestamise järel käivib pardaarvuti u 5 s pärast automaatselt uuesti. Kui Kioxi ei peaks uuesti käivituma, vajutage sisse-/välja-nuppu **(4)** kestusega 2 s.

Kioxi lähtestamiseks tehaseadetele valige **<Settings (Seaded)>** → **<Sys settings (Süsteemi seaded)>** → **<Factory reset (Tehaseadete lähtestamine)>**. Kõik kasutajaandmed lähevad sealjuures kaduma.

Toe taseme seadmine

Juhtpuldil **(7)** saate seada, kui tugevasti ajam teid väntamisel toetab. Toe taset saab muuta igal ajal, ka sõidu ajal.

Juhis: Mõne mudeli puhul on võimalik, et toe tase on eelseatud ja seda ei saa muuta. Võimalik on ka, et saab valida siintoodust väiksema arvu toe tasemete vahel.

Maksimaalselt on kasutada järgmised toe tasemed:

- **OFF:** ajami tugi on välja lülitatud, eBike'i saab normaalse jalgrattana ainult väntamisega edasi liigutada.

- **Lükkamisabi** ei saa sellel toe tasemel aktiveerida.

- **ECO:** mõjus maksimaalse efektiivsusega tugi maksimaalse tegevusraadiuse saavutamiseks

- **TOUR/TOUR+:**

- **TOUR:** ühtlane tugi pikkadeks ringsõitudeks

- **TOUR+:** dünaamiline tugi loomulikuks ja sportlikuks sõiduks (ainult koos **eMTB**)

- **SPORT/eMTB:**

- **SPORT:** jõuline tugi sportlikuks sõiduks mägisel maastikul ning linnaliikluses

- **eMTB:** optimaalne tugi igal maastikul, sportlik paigaltvõtt, parem dünaamika, maksimaalne jõudlus (**eMTB** on saadaval ainult koos ajamisõlmedega BDU250P CX, BDU365, BDU450 CX ja BDU480 CX. Vajalik võib olla tarkvaravärskendus.)

- **TURBO:** maksimaalne tugi sportlikuks sõitmiseks kuni suure väntamissageduseni

Toe taset **tõstmiseks** vajutage korduvalt juhtpuldil nuppu **+** **(12)**, kuni näidikul kuvatakse soovitud toetustase, **vähendamiseks** vajutage nuppu **–** **(11)**.

Kasutatud ajamivõimsus kuvatakse näidikul **h** (vaadake „Stardikuvu“, Lehekülg Eesti – 7). Maksimaalne ajamivõimsus oleneb valitud toe tasemest.

Kui pardaarvuti eemaldatakse hoidikust **(5)**, jääb viimati kuvatud toetustase salvestatuks.

Lükkamisabi sisse-/väljalülitamine

Lükkamisabi saab teil eBike'i lükkamist kergendada. Selles funktsioonis sõltub kiirus sissepandud käigust ja võib olla maksimaalselt **6 km/h**.

► **Lükkamisabi funktsiooni tohib kasutada üksnes eBike'i lükkamisel.** Kui eBike'i rattastel puudub lükkamisabi kasutamisel kontakt teepinnaga, on vigastuste oht.

Lükkamisabi **aktiveerimiseks** vajutage korraks pardaarvuti nupule **WALK**. Pärast aktiveerimist vajutage 10 sekundi vältel nupule **+** ja hoidke seda all. eBike'i ajam lülitatakse sisse.

Juhis: Lükkamisabi ei ole võimalik toe tasemel **OFF** (välja lülitatud) aktiveerida.

Lükkamisabi **lülitatakse välja**, kui esineb mõni järgmistest sündmustest:

- Vabastate nupu **+** (**12**),
- eBike'i rattad blokeeritakse (nt pidurdamisega või pörkimisel vastu takistust),
- kiirus on suurem kui **6 km/h**.

Lükkamisabi talitusviis peab vastama siseriiklikele nõuetele ja võib seetõttu ülalnimetatud kirjeldusest erineda või olla inaktiveeritud.

Jalgratta valgustuse sisse-/väljalülitamine

Variandil, mille korral sõidutuli saab toite eBike'ilt, saab pardaarvutilt jalgratta valgustuse nupuga (**3**) üheaegselt esi- ja tagatuld sisse ning välja lülitada.

Kontrollige iga kord enne sõidu alustamist, kas teie jalgratta valgustus on töökorras.

Sisselülitatud valgustuse korral süttib ekraani olekureal näit **c** (vaadake „Stardikuva“, Lehekülg Eesti – 7).

Jalgratta valgustuse sisse- ja väljalülitamisel puudub igasugune mõju ekraani taustavalgustusele.

Kasutaja tuvastamise kasutuselevõtmine

Pardaarvuti kõigi funktsioonide kasutamiseks peate veebib registreeruma.

Kasutaja tuvastamise abil saate muuhulgas vaadata oma sõiduandmeid, planeerida marsruute võrguühenduse ta ja need marsruudid pardaarvutisse üle kanda.

Kasutaja tuvastamise saate kasutusele võtta oma nutitelefoni äpi **Bosch eBike Connect** abil või otse veebibst www.ebike-connect.com alt. Sisestage registreerumiseks vajalikud andmed. Nutitelefoni rakenduse **Bosch eBike Connect** saate tasuta alla laadida App Store'i (Apple iPhone'ide korral) või Google Play Store'i kaudu (Android-seadmete korral).

Pardaarvuti ühendamine äpiga Bosch eBike Connect

Nutitelefoni moodustatakse ühendus järgmiselt:

- Käivitage äpp.
- Valige tabulaator **<Minu eBike>**.
- Valige **<Lisa uus eBike'i seade>**.
- Lisage sinna **Kiox**.

Nüüd näidatakse äpis vastavat suunist, et pardaarvutis tuleb vajutada jalgratta valgustuse nuppu (**3**) kestusega 5 s.

Vajutage 5 s nuppu (**3**). Pardaarvuti aktiveerib automaatselt **Bluetooth® Low Energy**-ühenduse ja vahetub paaristumislaidi.

Järgige ekraanil olevaid suuniseid. Paaristumistoiming lõppedes sünkroniseeritakse kasutajaandmed.

Märkus: **Bluetooth®**-ühendust pole vaja käitsi aktiveerida.

Navigeerimine

Kioxi navigeerimisfunktsioon aitab teid tundmatute piirkondade avastamisel. Navigeerimine käivitatakse nutitelefoni kaudu. Pardaarvuti on sellega **Bluetooth®**-i kaudu ühendatud ja näitab planeeritud sõitu ekraanil marsruudijoonena.

Activity tracking (Liikuvuse jälgimine)

Toimingute salvestamiseks on nõutav registreerumine või sisselogimine portaalis eBike-Connect või äpis eBike-Connect.

Tegevuste registreerimiseks peate nõustuma asukoohaandmete salvestamisega portaalis või äpis. Ainult siis näidatakse portaalis ja äpis teie tegevusi. Asukoht registreeritakse ainult siis, kui olete kasutajana pardaarvutisse sisse loginud.

eShift (suvandiline)

eShifti all mõistetakse elektrooniliste käiguvahetussüsteemide sidumist eBike'iga. eShifti komponendid on tootja poolt ajamisõlmega elektriliselt ühendatud. Elektrooniliste käiguvahetussüsteemide käsitsemist on kirjeldatud eraldi kasutusjuhendis.

eSuspension (suvandiline)

eSuspension all mõistetakse elektrooniliste amortiseerimis- ja vedrustuselementide sidumist eBike'iga. **Quick Menu (Kiirmenüü)** abil saab valida eSuspension-süsteemi jaoks eelmäaratletud seaded.

Seadete üksikasjad on toodud eSuspension'i tootja kasutusjuhendis.

eSuspension on saadaval ainult koos pardaarvutiga Kiox ning võimalik kombineeritult ajamisõlmega BDU450 CX, BDU480 CX ja BDU490P.

Lock (premiumifunktsioon)

Lock-funktsiooni saab hankida eBike-Connect-App **<Pood>** 'ist. Lock-funktsiooni sisselülitamise järel inaktiveeritakse pardaarvuti eemaldamisega ajamisõlme tugi. Aktiveerimine on siis võimalik ainult eBike'i juurde kuuluva pardaarvuti abil. Detailse juhendi selle kohta leiate veebi-kasutusjuhendist aadressil www.Bosch-eBike.com/Kiox-manual.

Tarkvaravärskendused

Tarkvaravärskendused kantakse taustal äpilt pardaarvutile, niipea kui äpp on pardaarvutiga ühendatud. Kui värskendus on täielikult üle kantud, näidatakse seda pardaarvuti taaskäivitamisel **kolm korda**, misjärel saab selle käivitada. eBike'i ei tohiks värskendamise ajal kasutada.

Võite ka **<Sys settings (Süsteemi seaded)>** alt kontrollida, kas on värskendusi, ja need käivitada.

Välisseadmete varustamine energiaga USB-pordi kaudu

USB-ühenduse abil saab kasutada või laadida enamikku seadmeid, mille energiavarustus on võimalik USB kaudu (nt mitmesugused mobiiltelefonid).

Laadimise eeltingimuseks on, et eBike'ile on paigaldatud pardaarvuti ja piisavalt laetud eBike'i aku.

Avage pardaarvuti USB-ühenduse kaitsekübar **(17)**.

Ühendage välise seadme USB-ühendus USB laadimiskaabli Micro A – Micro B (saadaval teie Boschi eBike'i edasimüüja juures) pardaarvuti USB-pesaga **(6)**.

Tarbija lahutamise järel tuleb USB-pesa jälle kaitsekübaraga **(17)** hoolikalt sulgeda.

► **USB-ühendus ei ole veekindel pistikühendus. Vihmas sõites ei tohi olla ühendatud ühtegi välist seadet ja USB ühendus peab olema kaitsekübaraga (17) täielikult kaetud.**

Tähelepanu! Ühendatud tarbijad võivad mõjutada eBike'i tegevusraadiust.

Pardaarvuti näidud ja seaded

Märkus: kõik järgmistel lehekülgedel esitatud kasutajaliidese kujutised ja tekstid vastavad tarkvara kasutusse andmise seisule. Tarkvaravärskenduse järel võivad ekraanikujutised ja ekraanitekstid vahesel määral muutuda.

Käsitsemisloogika

Nuppudega **< (10)** ja **> (8)** saate ka sõidu ajal liikuda erinevatele sõiduväärtuste teabega kuvadele. Nii saavad mõlemad käed jääda sõidu ajal juhttrauale.

Nuppudega **+** (**12**) ja **-** (**11**) saate suurendada või vähendada toetuse taset.

<Settings (Seaded)>, mis on nähtavad olekuekraanil **Status screen (Olekukuva)**, ei saa sõidu ajal sobitada.

Valikunupuga (**9**) saate teha järgmisi talitlusi:

- Saate sõidu ajal ligipääsu kiirmenüüsse.
- Seisu ajal saate olekuekraanil **Status screen (Olekukuva)** avada seadete menüü.
- Saate kinnitada väärtusi ja teabesuuniseid.
- Saate dialoogist väljuda.

Kui pardaarvuti võetakse välja lülitamata oma hoidikust välja, kuvatakse teave viimati läbitud teelõigu kohta ja olekuteave. Jalgratta valgustuse nupuga (**3**) saate avada järgmise kuva.

Kui hoidikust väljavõtmise järel ühtegi nuppu ei vajutata, lülitub pardaarvuti 1 minuti pärast välja.

Kuvade järjestus

Kui pardaarvuti on oma hoidikus, saate üksteise järel avada järgmised näidud:

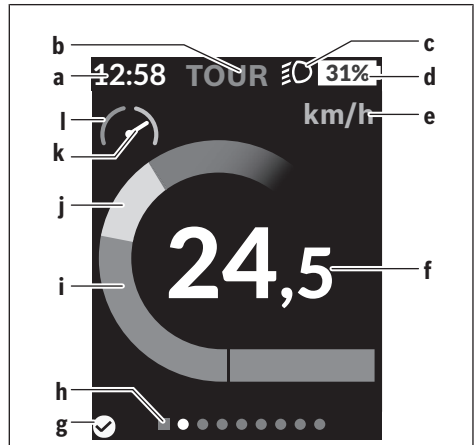
1. Stardikuva
2. Kellaeg ja tegevusulatus
3. Läbitud teelõik ja sõiduaeg
4. Minu jõudlus, väntamissagedus ja pulsisagedus
5. Keskmine kiirus ja maksimaalne kiirus
6. Teepikkus, sõiduulatus, minu jõudlus ja pulsisagedus
7. Tõus, kalorit ja kogu teekonna pikkus
8. Juhisekuva navigeerimiseks:

<Plan a route in the eBike Connect Smartphone app>

9. Olekukuva

Stardikuva

Sisselülitatud pardaarvuti esimest korda hoidikusse asetamisel kuvatakse järgmine stardikuva. Seejärel registreerib pardaarvuti viimase kuva ja näitab seda järgmisel sisselülitamisel.



- a Kellaaja/kiiruse näit
- b Toe taseme näit
- c Sõidutule näit
- d eBike'i aku laetusseisundi näit
- e Kiiruseühiku näit⁴⁾
- f Kiirus
- g Ühenduse olek
- h Orienteerimisriba
- i Ajamivõimsus
- j Oma jõudlus
- k Keskmine kiirus
- l Võimsuse hinnang

a) saab olekukuva kaudu **<Settings (Seaded)>/<Sys settings (Süsteemi seaded)>** valida kas km/h või mph

Näidud a...d moodustavad olekuriba ja seda näidatakse igal kuval. Kui kuval endal näidatakse juba kiirust, vahetub näit a hetkeliseks kellaajaks tundides ja minutites. Olekuribal kuvatakse:

- **Kiirus/kellaag:** hetkeline kiirus km/h või mph või hetkeline kellaag
- **Toe tase:** hetkel valitud toe tase värvikoodina
- **Tuli:** sisselülitatud tule sümbol
- **eBike'i aku laetusseisund:** hetkelise laetusseisundi näit protsentides

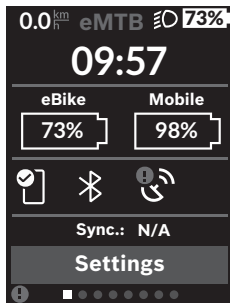
Võimsusehinnang l näitab graafiliselt teie hetkelist kiirust võrreldes teie keskmise kiirusega k.

- Osuti oranžis vahemikus (vasakul): teie kiirus jääb alla keskmise kiiruse
- Osuti rohelises vahemikus (paremal): ületate keskmist kiirust
- Osuti keskel: sõidate keskmise kiirusega

Orienteerimisriba järgi h näete, millisel kuval olete. Teie hetkelist kuva kujutatakse esiletõstetult. Nuppudega **< (10)** ja **> (8)** saate liikuda teistele kuvadele.

Esimesel stardikuvalt pääsete olekukuvale nupuga **< (10)**.

Status screen (Olekukuva)



Olekukaval näidatakse teile olekuriba kõrval hetkelist kellaega, teie eBike'i aku laetuse taset ja teie nutitelefoni aku laetuse taset, kui nutitelefon on ühendatud Bluetooth® kaudu.

- ✓ hea ühendus
- ! halb ühendus
- ✗ ühendus puudub

Samuti näidatakse teile nutitelefoni ja Kioxi vahelise viimase sünkroniseerimise kuupäeva.

Allosas on teil ligipääs menüüle **<Settings (Seaded)>**.

<Settings (Seaded)>

Parदारvuti **ei toeta** seda keelt kasutajaliidese keelena. Seetõttu on selles kasutusjuhendis ingliskeelsetele kasutajaliidese tekstidele lisatud tõlge kasutuskoha riigi keelde.

Seademenüüsse pääsete olekukuva kaudu.

Menüüle **<Settings (Seaded)>** puudub sõidu ajal ligipääs ja muudatuste tegemise võimalus.

Nuppudega – **(11)** ja **(12)** saate valida soovitud seade ja avada selle ning võimalikud täiendavad menüüd valikunupuga **(9)**. Igas seademenüüs saate nupuga **<(10)>** lehitseda tagasi eelmisesse menüüsse.

Esimeselt navigeerimistasandilt leiate järgmised kõrgema tasandi piirkonnad:

- **<Registration (Registreerimine)>** – suunised registreerumiseks:
Seda menüüpunkti kuvatakse ainult juhul, kui te ei ole veel eBike Connectis registreerunud.
- **<My eBike (Minu eBike)>** – teie eBike'iga seotud seaded:
Loendureid, nt päevane läbisõit kilomeetrites ja keskmisi väärtusi saate lasta automaatselt või käsitsi seada väärtusele "0" ning lähtestada tegevusraadiust. Tootja poolt eelseatud ratta ümbermõõdu väärtust saate ±5% muuta. Kui teie eBike on varustatud eShiftiga, saate siin ka oma eShift-süsteemi konfigureerida. Jalgrattatootja või jalgrattamüüja võib määrata hoolduse tähtaja läbisõidu ja/või ajavahemiku alusel. **<Next Service: ... (Järgmine eBike'i hooldus: ...)>** all näidatakse teile hooldustähtaega. Bike'i komponentide lehel näidatakse teile iga komponendi seerianumbrit, riistvarataset, tarkvarataset ning muid olulisi andmeid komponendi kohta.
- **<Screens>** Siin saate seada kuvade sisu ja järjekorda ning lähtestada need vajaduse korral tehaseseadetele.

- **<Bluetooth>** – Bluetooth®-funktsiooni sisse- või väljalülitamine: Näidatakse ühendatud seadmeid, nt pulsmõõttjat.
- **<My profile (Minu profiil)>** – aktiivse kasutaja andmed Kuvatakse ainult juhul, kui kasutaja on registreeritud.
- **<Sys settings (Süsteemi seaded)>** – valikuvõimaluste loend teie parदारvuti seadmiseks:
Saate lasta näidata kiirust ja kaugust kilomeetrites või miilides ning kellaega 12 või 24 tunni vormingus, valida kellaega, kuupäeva ja ajavööndit ning seada eelistatud keelt. Saate Kioxi tehaseseadetele lähtestada, käivitada tarkvaravärskenduse (kui on saadaval) ning valida musta või valge kujunduse vahel.
- **<Information (Teave)>** – teave teie Kioxi kohta:
Suunised KKK (korduma kippuvate küsimuste) kohta, sertifitseerimised, kontaktinfo, teave litsentside kohta Üksikute parameetrite detailse kirjelduse leiate veebi-kasutusjuhendist www.Bosch-eBike.com/Kiox-manual alt.

Quick Menu (Kiirmenüü)

Quick Menu (Kiirmenüü) abil saate lasta näidata valitud seadeid, mida saab ka sõidu ajal kohandada.

Ligipääs **Quick Menu (Kiirmenüü)**-le on võimalik valikunupuga **(9)**. Ligipääs **Status screen (Olekukuva)**-st ei ole võimalik.

Quick Menu (Kiirmenüü) abil saate teha järgmisi seadeid:

- **<Reset trip data? (Lähtesta teekonnaandmed?)>**
Kõik andmed selle hetkeni läbitud teelõigu kohta lähtestatakse väärtusele null.
- **<eShift>** (valikuline)
Siin saate seada väntamissagedust.
- **<eSuspension>** (valikuline)
Siin saate seada tootja poolt määratud amortiseerimis- või vedrustuslaadi.

Veakoodi kuva

eBike'i komponente kontrollitakse pidevalt automaatselt. Vea avastamisel kuvatakse pardaarvutil vastav veakood. Olenevalt vea tüübist võidakse ajam vajaduse korral automaatselt välja lülitada. Ilma ajami toeta edasisõitmine on

aga alati võimalik. Enne pikemaid sõite tuleks lasta eBike'i kontrollida.

► Laske kõik parandustööd teha ainult autoriseeritud jalgrattamüüjal.

Kood	Põhjus	Abi
410	Üks või mitu pardaarvuti nuppu on blokeeritud.	Kontrollige, kas nupud on kinni kiilunud, nt sissetunginud mustuse tõttu. Vajaduse korral puhastage nupud.
414	Juhtpuldi ühendamisprobleemid	Laske liitekohti ja ühendusi kontrollida
418	Üks või mitu juhtpuldi nuppu on blokeeritud.	Kontrollige, kas nupud on kinni kiilunud, nt sissetunginud mustuse tõttu. Vajaduse korral puhastage nupud.
419	Konfiguratsiooniviga	Käivitage süsteem uuesti. Kui probleem ei kao, võtke ühendust oma Boschi eBike'i müüjaga.
422	Ajamisõlme ühendamisprobleem	Laske liitekohti ja ühendusi kontrollida
423	eBike'i aku ühendamisprobleem	Laske liitekohti ja ühendusi kontrollida
424	Komponentide suhtlusviga	Laske liitekohti ja ühendusi kontrollida
426	Sisemine ajalimiidi ületamise viga	Käivitage süsteem uuesti. Kui probleem ei kao, võtke ühendust oma Boschi eBike'i müüjaga. Selles vealekusi ei saa põhiseadete menüüs lasta näidata rehvide ümbermõõtu ega seda kohandada.
430	Pardaarvuti sisemine aku on tühi (mitte BUI350 korral)	Laadige pardaarvuti (hoidikus või USB-pesa kaudu)
431	Tarkvara versiooniviga	Käivitage süsteem uuesti. Kui probleem ei kao, võtke ühendust oma Boschi eBike'i müüjaga.
440	Ajamisõlme sisemine viga	Käivitage süsteem uuesti. Kui probleem ei kao, võtke ühendust oma Boschi eBike'i müüjaga.
450	Sisemine tarkvaraviga	Käivitage süsteem uuesti. Kui probleem ei kao, võtke ühendust oma Boschi eBike'i müüjaga.
460	Viga USB-ühenduses	Eemaldage kaabel pardaarvuti USB-pesast. Kui probleem ei kao, võtke ühendust oma Boschi eBike'i müüjaga.
490	Pardaarvuti sisemine viga	Laske pardaarvutit kontrollida
500	Ajamisõlme sisemine viga	Käivitage süsteem uuesti. Kui probleem ei kao, võtke ühendust oma Boschi eBike'i müüjaga.
502	Jalgratta valgustuse viga	Kontrollige valgustust ja selle juurde kuuluvaid kaableid. Käivitage süsteem uuesti. Kui probleem ei kao, võtke ühendust oma Boschi eBike'i müüjaga.
503	Kiiruseanduri viga	Käivitage süsteem uuesti. Kui probleem ei kao, võtke ühendust oma Boschi eBike'i müüjaga.
504	Tuvastati kiirussignaali manipulatsioon.	Kontrollige ja vajaduse korral seadke kodaramagnetite asendit. Kontrollige manipulatsioonide (tuuningu) puudumist. Ajami tuge vähendatakse.
510	Sisemine anduriviga	Käivitage süsteem uuesti. Kui probleem ei kao, võtke ühendust oma Boschi eBike'i müüjaga.
511	Ajamisõlme sisemine viga	Käivitage süsteem uuesti. Kui probleem ei kao, võtke ühendust oma Boschi eBike'i müüjaga.
530	Akuviga	Lülitage eBike välja, eemaldage eBike'i aku ja paigaldage seejärel uuesti. Käivitage süsteem uuesti. Kui probleem ei kao, võtke ühendust oma Boschi eBike'i müüjaga.
531	Konfiguratsiooniviga	Käivitage süsteem uuesti. Kui probleem ei kao, võtke ühendust oma Boschi eBike'i müüjaga.
540	Temperatuuriviga	eBike on väljaspool lubatud temperatuurivahemikku. Lülitage eBike'i süsteem välja, et ajamisõlm saaks lubatud

Kood	Põhjus	Abi
		temperatuurivahemikuni jahtuda või soojeneda. Käivitage süsteem uuesti. Kui probleem ei kao, võtke ühendust oma Boschi eBike'i müüjaga.
550	Tuvastati loata tarbija.	Eemaldage tarbija. Käivitage süsteem uuesti. Kui probleem ei kao, võtke ühendust oma Boschi eBike'i müüjaga.
580	Tarkvara versiooniviga	Käivitage süsteem uuesti. Kui probleem ei kao, võtke ühendust oma Boschi eBike'i müüjaga.
591	Autentimisviga	Lülitage eBike'i süsteem välja. Eemaldage aku ja paigaldage see uuesti. Käivitage süsteem uuesti. Kui probleem ei kao, võtke ühendust oma Boschi eBike'i müüjaga.
592	Mitteühilduvad komponendid	Paigaldage ühilduv ekraan. Kui probleem ei kao, võtke ühendust oma Boschi eBike'i müüjaga.
593	Konfiguratsiooniviga	Käivitage süsteem uuesti. Kui probleem ei kao, võtke ühendust oma Boschi eBike'i müüjaga.
595, 596	Suhtlusviga	Kontrollige ajami kaableid ja käivitage süsteem uuesti. Kui probleem ei kao, võtke ühendust oma Boschi eBike'i müüjaga.
602	Sisemine akuviga	Käivitage süsteem uuesti. Kui probleem ei kao, võtke ühendust oma Boschi eBike'i müüjaga.
603	Sisemine akuviga	Käivitage süsteem uuesti. Kui probleem ei kao, võtke ühendust oma Boschi eBike'i müüjaga.
605	Aku temperatuuriviga	Aku on väljaspool lubatud temperatuurivahemikku. Lülitage eBike'i süsteem välja, et aku saaks lubatud temperatuurivahemikuni jahtuda või soojeneda. Käivitage süsteem uuesti. Kui probleem ei kao, võtke ühendust oma Boschi eBike'i müüjaga.
606	Välimine akuviga	Kontrollige kaabeldust. Käivitage süsteem uuesti. Kui probleem ei kao, võtke ühendust oma Boschi eBike'i müüjaga.
610	Aku pingeviga	Käivitage süsteem uuesti. Kui probleem ei kao, võtke ühendust oma Boschi eBike'i müüjaga.
620	Laadimisseadme viga	Asendage laadimisseade. Võtke ühendust oma Boschi eBike'i müüjaga.
640	Sisemine akuviga	Käivitage süsteem uuesti. Kui probleem ei kao, võtke ühendust oma Boschi eBike'i müüjaga.
655	Korduv akuviga	Lülitage eBike'i süsteem välja. Eemaldage aku ja paigaldage see uuesti. Käivitage süsteem uuesti. Kui probleem ei kao, võtke ühendust oma Boschi eBike'i müüjaga.
656	Tarkvara versiooniviga	Võtke ühendust oma Boschi eBike'i müüjaga, et ta teeks tarkavaravärskenduse.
7xx	Kõrvaliste komponentide viga	Vaadake vastava komponendi tootja kasutusjuhendis olevaid andmeid.
800	Seemine ABS-i viga	Võtke ühendust oma Boschi eBike'i müüjaga.
810	Ratta kiiruseanduri ebausutavad signaalid	Võtke ühendust oma Boschi eBike'i müüjaga.
820	Viga esiratta kiiruseanduri juhtmes	Võtke ühendust oma Boschi eBike'i müüjaga.
821 ... 826	Esiratta kiiruseanduri ebausutavad signaalid Anduri ketas võib puududa, olla vigane või valesti paigaldatud; esi- ja tagaratta oluliselt erinev läbimõõt; ekstreemne sõiduolukord, nt tagarattal sõitmine	Käivitage süsteem uuesti ja tehke vähemalt 2 minutit kestev proovisõit. ABS-i märgulamp peab kustuma. Kui probleem ei kao, võtke ühendust oma Boschi eBike'i müüjaga.
830	Viga tagaratta kiiruseanduri juhtmes	Võtke ühendust oma Boschi eBike'i müüjaga.

Kood	Põhjus	Abi
831 833 ... 835	Tagaratta kiiruseanduri ebausutavad signaalid Anduri ketas võib puududa, olla vigane või valesti paigaldatud; esi- ja tagaratta oluliselt erinev läbimõõt; ekstreemne sõiduolukord, nt tagarattal sõitmine	Käivitage süsteem uuesti ja tehke vähemalt 2 minutit kestev proovisõit. ABS-i märgulamp peab kustuma. Kui probleem ei kao, võtke ühendust oma Boschi eBike'i müüjaga.
840	Seesmine ABS-i viga	Võtke ühendust oma Boschi eBike'i müüjaga.
850	Seesmine ABS-i viga	Võtke ühendust oma Boschi eBike'i müüjaga.
860, 861	Pingevarustuse viga	Käivitage süsteem uuesti. Kui probleem ei kao, võtke ühendust oma Boschi eBike'i müüjaga.
870, 871 880 883 ... 885	Suhtlusviga	Käivitage süsteem uuesti. Kui probleem ei kao, võtke ühendust oma Boschi eBike'i müüjaga.
889	Seesmine ABS-i viga	Võtke ühendust oma Boschi eBike'i müüjaga.
890	ABS-i märgulamp on vigane või puudub; ABS võib olla talitluseta.	Võtke ühendust oma Boschi eBike'i müüjaga.
Näit puudub	Pardaarvuti sisemine viga	Käivitage oma eBike uuesti, lülitades selle välja ja uuesti sisse.

Hooldus ja korrashoid

Hooldus ja puhastus

Surveveega ei tohi puhastada mitte ühtegi komponenti. Hoidke oma pardaarvuti ekraan puhas. Määrumise korral võidakse heledust valesti tuvastada.

Pardaarvuti puhastamiseks kasutage pehmet lappi, mida on niisutatud vaid veega. Ärge kasutage puhastusvahendeid. Laske oma eBike'i vähemalt kord aastas tehniliselt kontrollida (muuhulgasmehaanikat, süsteemi tarkvara ajakohasust).

Jalgratta edasimüüja võib hooldustähtaja aluseks seada läbisõidu ja/või ajavahemiku. Sellisel juhul näitab pardaarvuti iga sisselülitamise järel hoolduse tähtaega. eBike'i hooldamiseks või parandamiseks pöörduge autoriseeritud jalgrattamüüja poole.

► **Laske kõik parandustööd teha ainult autoriseeritud jalgrattamüüjal.**

Müüjijärgne teenindus ja kasutusala nõustamine

Kõigi küsimuste korral eBike'i ja selle komponentide kohta pöörduge volitatud jalgrattamüüja poole.

Volitatud jalgrattamüüjate kontaktandmed leiate veebisaidilt www.bosch-ebike.com.

Transport

► **Kui transpordite eBike'i väljaspool oma autot, nt auto pakiraamil, siis eemaldage pardaarvuti ja eBike'i aku, et vältida kahjustusi.**

Jäätmekäitlus ja ained toodetes

Toodetes leiduvate ainete andmed leiate lingilt: www.bosch-ebike.com/en/material-compliance.

Ärge visake oma eBike'i ega selle komponente olmejäätmete hulka!



Ajamisõlm, pardaarvuti koos juhtpuldiga, e-Bike'i aku, kiiruseandur, lisavarustus ja pakendid tuleb loodushoidlikult taaskasutusse suunata.

Veenduge ise, et isikuandmed on seadmest kustutatud.

Akud, mida saab elektrilisest seadmest seda purustamata välja võtta, tuleb enne jäätmekäitlust ise eemaldada ja eraldi akude kogumiskohta saata.



Vastavalt Euroopa Liidu direktiivile 2012/19/EL elektri- ja elektroonikaseadmete jäätmete kohta ja vastavalt direktiivile 2006/66/EÜ tuleb defektsed või kasutusressursi ammendanud akud/patareid eraldi kokku koguda ja keskkonnasäästlikult kringlusse võtta.

Elektriliste seadmete eraldi kogumist kasutatakse sordipuhastamiseks ja see toetab toorainete korrakohast käsitsemist ning taaskasutamist ja säästab sellega inimest ning keskkonda.

Andke Boschi eBike'i kasutusressursi ammendanud komponendid tasuta volitatud jalgrattamüüjale või viige jäätmejaama.



Tootja jätab endale õiguse muudatuste tegemiseks.

Drošības noteikumi



Izlasiet drošības noteikumus un norādījumus lietošanai. Drošības noteikumu un norādījumu neievērošana var izraisīt aizdegšanos un būt par cēloni elektriskajam triecienam vai nopietnam savainojumam.

Pēc izlasīšanas uzglabājiet šos noteikumus turpmākai izmantošanai.

Šajā lietošanas pamācībā izmantotais termins **eBike akumulators** attiecas uz visiem oriģinālajiem Bosch elektrovelosipēdu eBike akumulatoriem.

- ▶ **Izlasiet un ievērojiet visu elektrovelosipēda eBike sistēmu lietošanas pamācībās un paša elektrovelosipēda eBike lietošanas pamācība sniegtos drošības noteikumus un lietošanas norādījumus.**
- ▶ **Nenovērsieties no maršruta, kas tiek parādīts uz bortdatora displeja.** Pilnīgi nekoncentrējoties uz ielas satiksmi, var piedzīvot satiksmes negadījumu. Ja vēlaties ievadīt datus savā bortdatorā, lai izmainītu gaitas atbalsta līmeni, vispirms apstājieties un tikai tad ievadiet bortdatorā vajadzīgos datus.
- ▶ **Displeja spilgtumu regulējiet tā, ka var saskatīt svarīgo informāciju, piemēram, ātrumu vai brīdinājuma simbolus.** Ja displeja spilgtums ir regulēts nepareizi, var rasties bīstamas situācijas.
- ▶ **Neatveriet bortdatoru.** Atverot bortdatoru, tas var tikt bojāts, un bez tam zaudē spēku bortdatoram noteiktās garantijas saistības.
- ▶ **Nelietojiet bortdatoru kā rukturi.** Paceļot elektrovelosipēdu aiz bortdatora, tas var tikt neatgriezeniski sabojāts.
- ▶ **Pārvietošanas palīdzības funkciju drīkst izmantot vienīgi elektrovelosipēda pārvietošanai pie rokas.** Ja pārvietošanas palīdzības funkcijas izmantošanas laikā elektrovelosipēda riteņi nesaskaras ar zemi, var notikt savainošanās.
- ▶ **Ja pārvietošanas palīdzības funkcija ir ieslēgta, iespējams, ka elektrovelosipēda pedāļi griezīsies līdz ar riteņiem.** Ja ir aktivizēta pārvietošanas palīdzības funkcija, sekojiet, lai Jūsu kājas atrastos pietiekoši lielā attālumā no kustošajiem pedāļiem. Pretējā gadījumā var notikt savainošanās.
- ▶ **Pārvietošanās palīdzības funkcijas lietošanas laikā raugieties, lai jūs vienmēr kontrolētu un droši turētu elektrovelosipēdu eBike.** Noteiktos apstākļos pārvietošanās palīdzības funkcija var pārtraukt darboties (piemēram, šķērslis pie pedāļa vai nejauša vadības moduļa pogas atlaišana). Elektrovelosipēds eBike var pēkšņi sākt kustēties uz aizmuguri jūsu virzienā vai sākt gāzties. Tas rada apdraudējumu lietotājam, jo īpaši ja uz tā atrodas papildu krava. Lietojot pārvietošanās palīdzības funkciju, nekādā gadījumā nenonāciet situācijā, kur paši saviem spēkiem vairs nevarat noturēt elektrovelosipēdu eBike!

- ▶ **Nepaceliet elektrovelosipēdu eBike virs galvas un nenovietojiet to uz stūres vai uz sēdekļa, ja SmartphoneGrip vai tā turētājs ir izvirzīts virs stūres.** Šādā gadījumā bortdators vai tā turētājs var tikt neatgriezeniski bojāts. Noņemiet bortdatoru arī pirms velosipēda iestiprināšanas montāžas turētājā, lai novērstu gadījumus, kas saistīti ar bortdators krišanu vai sabojāšanos.
- ▶ **Ievēribai!** Lietojot vadības moduli ar **Bluetooth®** funkciju, citām iekārtām un ierīcēm, lidmašīnām un medicīniskajām ierīcēm (piemēram, sirds stimulatoriem un dzirdes aparātiem) var rasties darbības traucējumi. Tāpat nevar pilnīgi izslēgt kaitējumu nodarīšanu cilvēkiem un dzīvniekiem, kas atrodas ierīces lietošanas vietas tiešā tuvumā. Nelietojiet vadības moduli ar **Bluetooth®** medicīnisku ierīču, degvielas uzpildes staciju un ķīmisku iekārtu tuvumā, kā arī vietās ar paaugstinātu sprādzienbīstamību. Nelietojiet vadības moduli ar **Bluetooth®** lidmašīnās. Nepieļaujiet ilgstošu bloka darbību ķermeņa tiešā tuvumā.
- ▶ **Bluetooth®** vārdiska preču zīme kā arī attēla zīme (logotipi) ir reģistrētas preču zīmes un Bluetooth SIG, Inc. īpašums. Jebkāda šo vārdisko preču zīmes/attēlu zīmes izmantošana, kuru veic Robert Bosch GmbH, Bosch eBike Systems, ir licencēta.
- ▶ **Bortdators ir apgādāts ar radio interfeisu. Tāpēc jāievēro vietējie lietošanas ierobežojumi, kādi pastāv, piemēram, lidmašīnās vai slimnīcās.**

Drošības noteikumi saistībā ar navigāciju

- ▶ **Brauciena laikā neplānojiet maršrutu. Pārtrauciet braucieni un ievadiet bortdatorā datus par jaunu galamērķa vietu tikai tad, kad stāvat uz vietas.** Ja uz ceļu satiksmi koncentrējas tikai daļēji, var piedzīvot satiksmes negadījumu.
- ▶ **Pārtrauciet pārvietošanos pa maršrutu, ja navigācijas ierīce norāda ceļu, kura pārvarēšanai Jūsu braukšanas prasme ir nepietiekama vai arī kas ir riskants vai bīstams.** Ļaujiet, lai navigācijas ierīce piedāvā Jums alternatīvu maršrutu.
- ▶ **Brauciena laikā nemiet vērā satiksmes ceļazīmes arī tad, ja navigācijas ierīce novirza Jūs pa noteiktu ceļu.** Izstrādājot maršrutu, navigācijas ierīce var neņemt vērā būvlaukumus vai uz laiku pastāvošus apvedceļus.
- ▶ **Nelietojiet navigācijas ierīci situācijās, kas ir kritiskas satiksmes drošībai vai neskaidras (pastāvot ielu satiksmes sastrēgumiem, satiksmei notiekot pa apvedceļiem u.c.).** Vienmēr ņemiet sev līdzi braucienā papildu kartes un sakaru līdzekļus.

Par datu drošību

Ja bortdators servisa gadījumā tiek nosūtīts uz Bosch servisa darbnīcu, vajadzības gadījumā tajā uzkrātie dati var tikt pārsūtīti uz uzņēmumu Bosch.

Izstrādājuma un tā funkciju apraksts

Pielietojums

Bortdators **Kiox** ir paredzēts elektrovelosipēda eBike vadībai un braucieni datu uzrādīšanai.

Lai bortdatoru Kiox varētu lietot pilnā apjomā, ir nepieciešams saderīgs viedtālrunis ar tajā uzstādītu lietotni eBike-Connect (pieejama tiešsaistes veikalos App Store vai Google Play Store), kā arī reģistrācija portālā eBike-Connect (www.ebike-connect.com).

Attēlotās sastāvdaļas

Attēloto sastāvdaļu numerācija atbilst lietošanas pamācības sākumā esošajās grafikas lappusēs sniegtajiem attēliem.

- (1) Bortdators
 - (2) Displejs
 - (3) Taustiņš velosipēda apgaismojuma ieslēgšanai un izslēgšanai
 - (4) Bortdatora ieslēgšanas-izslēgšanas taustiņš
 - (5) Bortdatora turētājs
 - (6) USB interfeisa savienotājs
 - (7) Vadības modulis
 - (8) Taustiņš pārļapošanai uz priekšu/pa labi >
 - (9) Izvēles taustiņš
 - (10) Taustiņš pārļapošanai atpakaļ/pa kreisi <
 - (11) Taustiņš gaitas atbalsta pazemināšanai –/
Tautiņš pārļapošanai lejup
 - (12) Taustiņš gaitas atbalsta paaugstināšanai +/
Tautiņš pārļapošanai augšup
 - (13) Taustiņš pārvietošanas palīdzības aktivizēšanai
 - (14) Kontakti piedziņas moduļa pievienošanai
 - (15) Bortdatora bloķējošā skrūve
 - (16) Stūres komplekta skrūve
 - (17) USB interfeisa pieslēgvietas aizsargvāciņš^{a)}
 - (18) Magnētiskais turētājs
 - (19) Vadības bloka turētājs
- a) pieejams kā rezerves daļa

Tehniskie dati

Bortdators		Kiox
Izstrādājuma kods		BUI330
Maks. uzlādes strāva no USB pieslēgvietas ^{A)}	mA	1000
Uzlādes spriegums no USB pieslēgvietas	V	5
USB uzlādes kabelis ^{B)}		1 270 016 360
Darba temperatūra	°C	-5 ... +40
Uzlādes temperatūra	°C	0 ... +40
Uzglabāšanas temperatūra	°C	+10 ... +40
Iekšējais litija jonu akumulators	V mAh	3,7 230
Aizsardzības klase ^{C)}		IP55
Aptuvenais svars	gr	60
<i>Bluetooth® Low Energy</i>		
– Frekvence	MHz	2400–2480
– Raidišanas jauda	mW	< 10

A) pie apkārtējā gaisa temperatūras <25 °C

B) neietilpst standarta piegādes komplektā

C) pie aizvērta USB interfeisa ligzdas aizsargvāciņa

Atbilstības deklarācija

Uzņēmums Robert Bosch GmbH, Bosch eBike Systems, ar šo deklarē, ka radioiekārta **Kiox** atbilst Direktīvai 2014/53/ES. ES atbilstības deklarācijas pilns teksts ir pieejams tīmekļa vietnē: www.bosch-ebike.com/conformity

Montāža

Bortdatora ievietošana un izņemšana (attēls A)

Vispirms novietojiet bortdatora Kiox apakšējo daļu uz turētāja (5) un tad nedaudz nolieciet to uz priekšu, līdz bortdators manāmi fiksējas magnētiskajā turētājā.

Lai izņemtu bortdatoru, satveriet to aiz augšējās daļas un velciet pret sevi, līdz bortdators atbrivojas no magnētiskā turētāja.

► **Novietojot elektrovelosipēdu stāvvietā, izņemiet no tā bortdatoru.**

Bortdatoru ir iespējams nostiprināt turētājā, nodrošinoties pret tā izņemšanu. Atskrūvējiet stūres komplekta skrūvi (16), līdz bortdatoru Kiox kļūst iespējams noliekt sānu virzienā. Ievietojiet bortdatoru turētājā. No apakšas ieskrūvējiet bloķējošo skrūvi (M3, garums 6 mm) šim nolūkam paredzētajā bortdatora vitnē (lietojot garāku skrūvi, bortdatoram var rasties bojājumi). Nolieciet turētāju sākotnējā stāvoklī un stingri pieskrūvējiet stūres komplekta skrūvi atbilstoši ražotāja norādījumiem.

Lietošana

Pirms lietošanas pirmo reizi

Bortdators **Kiox** tiek piegādāts kopā ar daļēji uzlādētu akumulatoru. Pirms bortdatora pirmās lietošanas reizes tā akumulators ir pilnībā jāuzlāde no USB pieslēgvietas, kā norādīts sadaļā (skatīt „Bortdatora elektrobarošana“, Lappuse Latviešu – 4) vai arī no elektrovelosipēda eBike sistēmas vismaz 1 stundu.

Vadības modulis jānostiprina uz stūres tā, lai tā taustiņi atrastos gandrīz vertikāli.

Veicot iedarbināšanu pirmo reizi, vispirms tiek parādīta valodas izvēle, un pēc tam var izmantot izvēlnes punktu <Intro to Kiox (Ievads Kiox)>, lai piekļūtu svarīgāko funkciju un indikatoru izskaidrojumiem. Šo izvēlnes punktu pēc tam var izsaukt, izmantojot iesauču <Settings (Iestatījumi)> → <Information (Informācija)>.

Bortdatora ieslēgšana un izslēgšana

Lai **ieslēgtu** un **izslēgtu** bortdatoru, īslaicīgi nospiediet bortdatora ieslēgšanas/izslēgšanas taustiņu (4).

Sistēmas iestatījumu izvēle

Ievietojiet borta datoru turētājā un laikā, kad velosipēds nebrauc, rīkojieties šādi.

Pārejiet uz statusa ekrānu (ar taustiņu < (10) uz vadības moduļa pārejiet uz pirmo indikatoru) un to izsauciet ar izvēles taustiņu (9) <Settings (Iestatījumi)>.

Ar taustiņiem – (11) un + (12) var izvēlēties vajadzīgo iestatījumu un atvērt šo vai, vajadzības gadījumā, arī tālākās apakšizvēlnes, nospiežot izvēles taustiņu (9). Nospiežot taustiņu < (10), no pašreizējās iestatījumu izvēlnes var pāriet uz iepriekšējo iestatījumu izvēlni.

Izvēlne <Sys settings (Sistēmas iestatījumi)> ļauj veikt šādus iestatījumus.

- <Brightness (Spožums)>
- <Time (Laiks)>
- <Date (Datums)>
- <Time zone (Laika zona)>
- <24h format (24 st. laika formāts)>
- <Bright background (Spožs fons)>
- <Imperial units (Impērijas vienības)>
- <Language (Valoda)>
- <Factory reset (Atiestatīšana uz rūpnīcas iestatījumiem)>

Elektrovelosipēda eBike lietošanas uzsākšana

Priekšnoteikumi

Elektrovelosipēdu eBike var aktivizēt tikai tad, ja ir izpildīti tālāk uzskaitītie nosacījumi:

- Elektrovelosipēdā ir ievietots pietiekami uzlādēts eBike akumulators (skatīt eBike akumulatora lietošanas pamācību).
- Bortdators ir pareizi ielikts turētājā.

eBike ieslēgšana/izslēgšana

Lai **ieslēgtu** elektrovelosipēdu eBike, pastāv šādas iespējas:

- Ja elektrovelosipēdā eBike ir ievietots bortdators un akumulators, vienreiz īslaicīgi nospiediet bortdatora ieslēgšanas-izslēgšanas taustiņu (4).
- Ar ievietotu bortdatoru nospiediet eBike akumulatora ieslēgšanas/izslēgšanas taustiņu (ir iespējami arī tādi velosipēdu ražotāja konstruktivie risinājumi, kas neļauj braucējam piekļūt eBike akumulatora ieslēgšanas/izslēgšanas taustiņam; skatīt eBike akumulatora lietošanas pamācību).

Piedziņa aktivizējas, līdzko tiek pagriezts pedālis (izņemot laiku, kad darbojas pārvietošanas palīdzības funkcija vai ir izvēlēts gaitas atbalsta līmenis **OFF** [izslēgts]). Piedziņas jauda tiek regulēta automātiski atbilstoši izvēlētajam gaitas atbalsta līmenim.

Līdzko elektrovelosipēda pārvietošanās normālā režīmā tiek izbeigta, nospiežot pedāli, kā arī tad, ja elektrovelosipēds ir sasniedzis ātrumu **25/45 km/h**, gaitas atbalsts caur piedziņu izslēdzas. Piedziņa no jauna automātiski aktivizējas, līdzko tiek pagriezts pedālis un elektrovelosipēda ātrums kļūst mazāks par **25/45 km/h**.

Lai **izslēgtu** elektrovelosipēdu eBike, pastāv šādas iespējas:

- Īslaicīgi nospiediet bortdatora ieslēgšanas-izslēgšanas taustiņu (4).
- Izslēdziet elektrovelosipēda eBike akumulatoru ar attiecīgo ieslēgšanas/izslēgšanas taustiņu (velosipēda ražotājs var būt nodrošinājis konstruktīvu risinājumu, kas neļauj piekļūt eBike akumulatora ieslēgšanas/izslēgšanas taustiņam; skatīt elektrovelosipēda ražotāja piegādāto lietošanas pamācību).
- Izņemiet bortdatoru no turētāja.

Ja aptuveni **10** minūtes nenotiek elektrovelosipēda eBike piedziņas mezgla darbība (piemēram, ja elektrovelosipēds eBike stāv) un netiek nospiesta neviena elektrovelosipēda

eBike bortdatora vai vadības moduļa poga, elektrovlosipēda eBike sistēma automātiski izslēdzas.

Bortdatora elektrobarošana

Ja bortdators ir ievietots turētājā (5), elektrovlosipēda eBike ir ievietots pietiekoši uzlādēts elektrovlosipēda eBike akumulators un ir ieslēgta elektrovlosipēda eBike sistēma, bortdatora iekšējais akumulators saņem enerģiju no elektrovlosipēda eBike akumulatora un tiks uzlādēts.

Ja bortdators ir izņemts no turētāja (5), tā elektrobarošana notiek no bortdatora iekšējā akumulatora. Ja bortdatora iekšējais akumulators ir izlādējies, bortdatora displejā tiek parādīts brīdinājuma ziņojums.

Lai uzlādētu bortdatora iekšējo akumulatoru, ievietojiet bortdatoru atpakaļ turētājā (5). Ņemiet vērā, ka laikā, kad nenotiek elektrovlosipēda eBike akumulatora uzlāde un 10 minūtes ilgi netiek nospiežs neviens taustiņš, elektrovlosipēds eBike automātiski izslēdzas. Šādā gadījumā izbeidzas arī bortdatora iekšējā akumulatora uzlāde.

Bortdatoru var uzlādēt arī no USB pieslēgvietas (6). Šim nolūkam atveriet aizsargvāciņu (17). Izmantojot piemērotu mikro-USB savienojošo kabeli, savienojiet bortdatora USB pieslēgvietu ar tirdzniecībā pieejamu USB uzlādes ierīci (neietilpst standarta piegādes komplektā) vai arī ar datora USB pieslēgvietu (uzlādes spriegums maks. 5 V; maks. uzlādes strāva 1000 mA).

Ja bortdators ir izņemts no turētāja (5), tā atmiņā saglabājas visu funkciju vērtības, kas tiek secīgi parādītas uz tā displeja.

Pēc lietošanas USB pieslēgvietā ir rūpīgi jānoslēdz ar aizsargvāciņu (17).

Bortdatora kalendārs un pulkstenis tiek saglabāts atmiņā 6 mēnešus bez bortdatora iekšējā akumulatora atkārtotas uzlādes. Pēc bortdatora atkārtotas ieslēgšanas datums un laiks tajā tiek pāriestatīti no viedtālruņa gadījumā, ja pastāv Bluetooth® savienojums ar lietotni un ar GPS funkcijas palīdzību ir noteikta viedtālruņa atrašanās vieta.

Piezīme. Bortdatora Kiox akumulatoru var uzlādēt vienīgi tad, ja bortdators ir ieslēgts.

Piezīme. Ja, veicot akumulatora uzlādi ar USB kabeli, bortdators Kiox tiek izslēgts, tad to var no jauna ieslēgt tikai pēc USB kabeļa atvienošanas.

Norāde: lai nodrošinātu maksimālu bortdatora iekšējā akumulatoram kalpošanas laiku, tas ik pēc trim mēnešiem jāuzlādē vienu stundu ilgi.

eBike akumulatora uzlādes stāvokļa indikators

Elektrovlosipēda eBike akumulatora uzlādes pakāpes indikators d (skatīt „Sākuma ekrāns”, Lappuse Latviešu – 7) rādījumus var nolasīt statusa ekrānā, kā arī statusa rindā. Elektrovlosipēda eBike akumulatora uzlādes stāvokli uzrāda arī elektrovlosipēda akumulatora gaismas diodes.

Indikatora krāsa	Skaidrojums
Zaļa	Elektrovlosipēda eBike akumulatora uzlādes pakāpe ir mazāka par 30 %.
Oranža	Elektrovlosipēda eBike akumulatora uzlādes pakāpe ir 15–30 %.
Sarkana	Elektrovlosipēda eBike akumulatora uzlādes pakāpe ir 0–15 %.
Sarkana + !	Piedzīņas atbalstam vajadzīgā akumulatora enerģija ir izlietota, tāpēc piedzīņas atbalstu izslēdz. Atlikušo akumulatora enerģiju izlieto, lai nodrošinātu elektrovlosipēda apgaismojumu un borta datora elektropadevi.

Kad elektrovlosipēda eBike akumulatoru uzlādē elektrovlosipēdā, displejā parādās atbilstīgs ziņojums.

Ja borta dators tiek noņemts no turētāja (5), tiek saglabāts pēdējais parādītais eBike akumulatora uzlādes līmenis.

Uzglabāšanas režīms/Kiox atiestatīšana

Bortdators ir aprīkots ar energotaupošu uzglabāšanas režīmu, kas ļauj minimizēt iekšējā akumulatora izlādi. Pie tam tiek zaudēti bortdatora iekšējā kalendāra un pulksteņa iestatījumi.

Šo režīmu var aktivizēt, ilgstoši (vismaz 8 sek. ilgi) nospiežot bortdatora ieslēgšanas/izslēgšanas taustiņu (4).

Ja, īslaicīgi nospiežot ieslēgšanas/izslēgšanas taustiņu (4), bortdatoru nav iespējams palaist, tas atrodas uzglabāšanas režīmā.

Nospiežot bortdatora ieslēgšanas/izslēgšanas taustiņu (4) vismaz 2 sek. ilgi, tā atrašanās uzglabāšanas režīmā var izbeigt.

Bortdators spēj atpazīt, vai tas atrodas stāvoklī, kurā tas ir pilnā apjomā spējīgs funkcionēt. Ja, bortdatoram atrodoties stāvoklī, kurā tas ir pilnā apjomā spējīgs funkcionēt, tā ieslēgšanas/izslēgšanas taustiņš (4) tiek nospiežs vismaz 8 sek. ilgi, bortdators pāriet uzglabāšanas režīmā. Ja bortdators Kiox neatrodas funkcionētspējīgā stāvoklī un vairs nav vadāms, tad ilgstoši (vismaz 8 sek. ilgi) nospiežot tā ieslēgšanas/izslēgšanas taustiņu (4), bortdators tiek atiestatīts. Pēc atiestatīšanas bortdators automātiski restartējas aptuveni pēc 5 sekundēm. Ja bortdators Kiox automātiski neresartējas, nospiežiet tā ieslēgšanas/izslēgšanas taustiņu (4) un turiet to nospiestu 2 sek. ilgi.

Lai bortdatoru Kiox atiestatītu, atgriezoties uz rūpnīcas iestatījumiem, izmantojiet īsceļu <Settings (Iestatījumi)> → <Sys settings (Sistēmas iestatījumi)> → <Factory reset (Atiestatīšana uz rūpnīcas iestatījumiem)>. Pie tam visi lietotāja dati tiek zaudēti.

Gaitas atbalsta līmeņa iestatīšana

Vadības moduļi (7) var iestatīt, cik liels atbalsts ir vajadzīgs no elektrovelosipēda eBike piedziņas, minot pedāļus. Gaitas atbalsta līmeni lietotājs var mainīt jebkurā laikā, arī brauciena laikā.

Piezīme. Dažiem elektrovelosipēda izpildījumiem ir iespējams, ka gaitas atbalsta līmenis ir fiksēts, un to nav iespējams izmainīt. Bez tam ir iespējams, ka elektrovelosipēdam ir pieejams mazāks skaits gaitas atbalsta līmeņu, nekā šeit ir norādīts.

Ir pieejami šādi maksimālie gaitas atbalsta līmeņi:

- **OFF:** piedziņas atbalsts ir izslēgts, elektrovelosipēdu eBike var lietot kā normālu velosipēdu, kas pārvietojas, minot pedāļus. Šajā gaitas atbalsta līmenī pārvietošanās palīdzības funkciju nav iespējams aktivizēt.
- **ECO:** visefektīvākais gaitas atbalsts, nodrošina maksimālu brauciena tālumu
- **TOUR/TOUR+:**
TOUR: pastāvīgs gaitas atbalsts, nodrošina lielu brauciena tālumu
TOUR+: dinamisks atbalsts dabiskai un sportiskai braukšanai (tikai savienojumā ar eMTB)
- **SPORT/eMTB:**
SPORT: stiprs gaitas atbalsts, paredzēts sporta braucieniem kalnainā apvidū, kā arī braucieniem pilsētas satiksmes plūsmā
eMTB: optimāls gaitas atbalsts jebkurā apvidū, sportiskiem braucieniem ar uzlabotu dinamiku un maksimālu efektivitāti (eMTB ir pieejams tikai kombinācijā tikai ar piedziņas mezglu BDU250P CX, BDU365, BDU450 CX un BDU480 CX. Vajadzības gadījumā jāveic programmatūras atjaunināšana.)
- **TURBO:** maksimāls gaitas atbalsts, ātriem sporta braucieniem ar maksimālu pedāļu griešanas ātrumu

Lai **paaugstinātu** gaitas atbalsta līmeni, atkārtoti spiediet vadības moduļa taustiņu **+** (12) (atbalsta līmeņa paaugstināšana), līdz indikatorā parādās vēlamais gaitas atbalsta līmenis; bet, lai **pazeminātu** gaitas atbalsta līmeni, atkārtoti spiediet vadības moduļa taustiņu **-** (11) (atbalsta līmeņa pazemināšana).

Pieprasītā piedziņas jauda parādās rādījumā **h** (skatīt „Sākuma ekrāns“, Lappuse Latviešu – 7). Maksimālā piedziņas jauda ir atkarīga no izvēlēta gaitas atbalsta līmeņa. Ja bortdators ir izņemts no turētāja (5), tā atmiņā tiek saglabāta pēdējā uz displeja parādītā gaitas atbalsta līmeņa vērtība.

Pārvietošanās palīdzības funkcijas ieslēgšana un izslēgšana

Pārvietošanās palīdzības funkcija var atvieglot elektrovelosipēda pārvietošanu pie rokas. Izmantojot šo funkciju, elektrovelosipēda pārvietošanas ātrums ir atkarīgs no izvēlēta pārneseņa un var sasniegt **6 km/h**.

► **Pārvietošanās palīdzības funkciju drīkst izmantot vienīgi elektrovelosipēda pārvietošanai pie rokas.** Ja pārvietošanas palīdzības funkcijas izmantošanas laikā

elektrovelosipēda riteņi nesaskaras ar zemi, var notikt savainošanās.

lai **aktivizētu** pārvietošanās palīdzības funkciju, īslaicīgi nospiediet bortdatora taustiņu **WALK**. 10 sekunžu laikā pēc aktivizēšanas nospiediet taustiņu **+** un turiet to nospiestu. Līdz ar to ieslēdzas elektrovelosipēda eBike piedziņa.

Piezīme. Gaitas atbalsta līmeni **OFF** pārvietošanās palīdzības funkciju nav iespējams aktivizēt.

Pārvietošanās palīdzības funkcija **izslēdzas**, realizējoties vienam no šādiem apstākļiem:

- tiek atlaists taustiņš **+** (12),
 - tiek bloķēti elektrovelosipēda eBike riteņi (piemēram, aktivizējot bremzi vai atduroties pret šķērslī),
 - tiek pārsniegts pārvietošanās palīdzības ātrums **6 km/h**.
- Pārvietošanās palīdzības funkcijas izmantošana ir atkarīga no attiecīgajā valstī spēkā esošajiem noteikumiem, tāpēc tās apraksts var atšķirties no iepriekš sniegtā apraksta, vai arī šī funkcija var būt deaktivizēta.

Elektrovelosipēda apgaismojuma ieslēgšana un izslēgšana

Izpildījumā, kurā apgaismojošo elementu elektrobarošana tiek nodrošināta no elektrovelosipēda eBike sistēmas, priekšējais un aizmugurējais apgaismojums vienlaicīgi ieslēdzas un izslēdzas ar bortdatora palīdzību, nospiežot taustiņu (3).

Katru reizi pirms braukšanas pārbaudiet, ka elektrovelosipēda apgaismojums darbojas pareizi.

Pie ieslēgta apgaismojuma iedegas apgaismojuma indikators **c** (skatīt „Sākuma ekrāns“, Lappuse Latviešu – 7) displeja statusa rindā.

Velosipēda apgaismojuma ieslēgšana un izslēgšana neietekmē displeja fona apgaismojumu.

Lietotāja atpazīšana

Lai varētu izmantot visas bortdatora funkcijas, ir jāreģistrējas tiešsaistē.

Izmantojot lietotāja identifikāciju, var apskatīt arī braukšanas datus, plānot bezsaistes maršrutus un pārsūtīt šos maršrutus uz bortdatoru.

Lietotāja atpazīšanas funkciju var realizēt, izmantojot viedtālruni uzstādot lietotni **Bosch eBike Connect** vai arī tieši caur interneta vietni www.ebike-connect.com. Lietotnē jāievada reģistrācijai vajadzīgie dati. Viedtālrunā lietotni **Bosch eBike Connect** var bez maksas lejupielādēt no tiešsaistes veikala App Store (Apple iPhone ierīcēm) vai arī no tiešsaistes veikala Google Play Store (Android ierīcēm).

Bortdatora savienojums ar lietotni Bosch eBike Connect

Savienojums ar viedtālruni ir veidojams šādi:

- Palaidiet lietotni.
- Izvēlieties punktu **<My eBike (Mans eBike)>**.
- Izvēlieties punktu **<Add new eBike device (Pievienot jaunu eBike ierīci)>**.
- Ievadiet **Kiox**.

Lai lietotnē tiktu parādīta attiecīga norāde, uz bortdatora jānospiež elektrovelosipēda apgaismojuma taustiņš **(3)** un jātur nospiests 5 sekundes ilgi.

Nospiediet taustiņu **(3)** un turiet to nospiestu 5 sekundes ilgi. Bortdators automātiski aktivizē *Bluetooth® Low Energy* savienojumu un pāriet pāra režīmā.

Rikojieties atbilstoši uz ekrāna izvadāmām norādēm. Ja ir pabeigta sasaiste pāri, tiek sinhronizēti lietotāja dati.

Horāde: *Bluetooth®* savienojums nav aktivizējams rokas režīmā.

Navigācija

Kiox navigācijas funkcija palīdz jums izpētīt nezināmas teritorijas. Navigācija tiek palaista, izmantojot viedtālruni. Izmantojot *Bluetooth®*,orta dators ir savienots ar to tiklā un parāda plānoto braucienu uz displeja kā līniju, kas norāda maršruta gaitu.

Activity tracking (Aktivitātes atsekošana)

Lai reģistrētu aktivitāti, ir jāreģistrējas vai jāpiesakās eBike Connect portālā vai lietotnē Bosch eBike Connect.

Lai reģistrētu aktivitāti, portālā vai lietotnē ir jāpiekrīt, ka tiek saglabāti atrašanās vietas dati. Tikai tad portālā un lietotnē tiek parādītas aktivitātes. Pozīcijas reģistrēšana notiek tikai tad, ja bortdatorā esat pieteicies kā lietotājs.

eShift (izvēles variants)

Ar eShift saprot elektroniskās pārnēsumu pārslēgšanas sistēmas savienošanu ar elektrovelosipēda eBike sistēmu. Ražotāja uzņēmumā sistēmas eShift sastāvdaļas tiek elektriski savienotas ar piedziņas moduli. Elektroniskās pārnēsumu pārslēgšanas sistēmas lietošana ir aprakstīta šīs sistēmas lietošanas pamācībā.

eSuspension (izvēles variants)

Ar eSuspension jāsaprot elektronisko amortizācijas un atsperojuma elementu piesaiste elektrovelosipēda eBike sistēmai. Izmantojot ātro izvēlni **Quick Menu (Ātrā izvēlne)**, var ātri izvēlēties iepriekšdefinētos eSuspension sistēmas iestatījumus.

Sīkāk par šiem iestatījumiem lasiet eSuspension sistēmas ražotāja piegādātajā lietošanas pamācībā.

eSuspension sistēma ir pieejama vienīgi kopā ar bortdatoru Kiox, un to ir iespējams izmantot kopā ar piedziņas moduļiem BDU450 CX, BDU480 CX un BDU490P.

Lock (premiālā funkcija)

Funkciju Lock var iegādāties lietotnes Bosch eBike Connect veikalā **<Shop (Veikals)>**. Ja funkcija Lock ir aktivizēta un atvieno bortdatoru, elektrovelosipēda eBike piedziņas moduli deaktivizē arī gaitas atbalstu. Pēc tam aktivizēt var vienīgi elektrovelosipēda eBike bortdatorā.

Sīkāk par šo funkciju lasiet tiešsaistes lietošanas pamācībā interneta vietnē www.Bosch-eBike.com/Kiox-manual.

Programmatūras atjauninājumi

Programmatūras atjauninājumi tiek pārsūtīti fonā no lietotnes uz orta datoru, tiklīdz lietotne ir savienota ar orta datoru. Ja atjauninājums ir pilnībā pārsūtīts, tas tiek parādīts **tris reizes**, kad orta dators tiek restartēts, un pēc tam to var palaist. Atjaunināšanas laikā eBike nedrīkst lietot.

Varat arī vietnē **<Sys settings (Sistēmas iestatījumi)>** pārbaudīt, vai ir pieejams atjauninājums, un pēc tam to palaist.

Ārējo ierīču elektrobarošana no USB interfeisa pieslēgvietas

No USB interfeisa pieslēgvietām var darbināt vai uzlādēt parastākās ierīces, kuru elektrobarošana ir iespējama no USB interfeisa (piemēram, dažādus mobilos tālrunus).

Lai būtu iespējama uzlāde, elektrovelosipēdā eBike ir jābūt ievietotam bortdatoram un pietiekoši uzlādētam eBike akumulatoram.

Atveriet bortdatora USB interfeisa pieslēgvietas aizsargvāciņu **(17)**. Ar micro A/micro B USB savienojošo kabeli (pieejams Bosch elektrovelosipēdu eBike tirdzniecības vietās) savienojiet ārējās ierīces USB pieslēgvietu ar bortdatora USB pieslēgvietu **(6)**.

Pēc ārējā patērētāja atvienošanas USB interfeisa pieslēgvietā no jauna rūpīgi jānosedz ar aizsargvāciņu **(17)**.

► **Ar USB interfeisa pieslēgvietu nav iespējams veidot ūdensdrošu savienojumu. Veicot braucienu lietus laikā, USB interfeisa pieslēgvietai nedrīkst pievienot ārējo ierīci, bet tai jābūt pilnībā nosegtai ar aizsargvāciņu (17).**

Uzmanību! Pievienotais ārējais elektroenerģijas patērētājs var samazināt elektrovelosipēda brauciena tālumu.

Bortdatora indikācija un iestatījumi

Norāde: visi tālākajās lappusēs parādītie ekrāna attēli un ekrāna teksti atbilst esošajai programmatūras versijai. Tāpēc, sakarā ar to, ka programmatūra tiek atjaunināta vairākas reizes vienā gadā, ir iespējams, ka ekrāna attēli un/ vai ekrāna teksti pēc programmatūras atjaunināšanas nedaudz mainīsies.

Vadības loģika

Ar taustiņiem **< (10)** un **> (8)** var atvērt dažādus ekrānus ar informāciju par braucienu; šiem ekrāniem var piekļūt arī brauciena laikā. Turklāt brauciena laikā abas rokas var turēt uz stūres.

Ar taustiņiem **+** (**12**) un **-** (**11**) var paaugstināt vai pazemināt gaitas atbalsta līmeni.

Izvēlnē **<Settings (Iestatījumi)>** ir sasniedzama no statusa ekrāna **Status screen (Statusa ekrāns)**, taču tas nav iespējams brauciena laikā.

Ar izvēles taustiņu (**9**) var iestatīt šādas funkcijas.

- Brauciena laikā varat saņemt piekļuvi ātrajai izvēlei.
- Stāvēt varat **Status screen (Statusa ekrāns)** atvērt iestatījumu izvēlni.
- Jūs varat apstiprināt parametru vērtības un informatīvos ziņojumus.
- Jūs varat iziet no dialoga.

Ja borta dators ir izņemts no turētāja un nav izslēgts, tiek parādīta informācija par pēdējo nobraukto attālumu, kā arī informācija par stāvokli. Uz nākamo ekrānu var pārslēgties, izmantojot pogu Velosipēda apgaismojums (**3**).

Ja pēc borta datora izņemšanas no turētāja netiek nospiesti neviens no tā taustiņiem, borta dators pēc 1 minūtes izslēdzas.

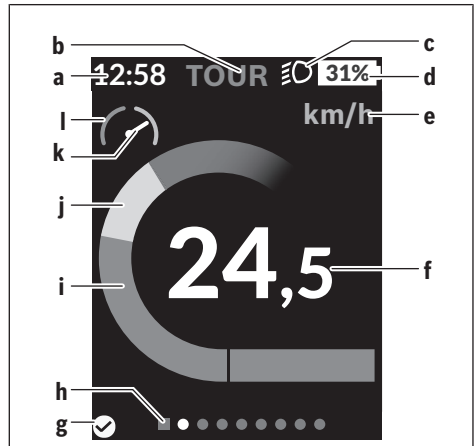
Ekrānu secība

Ja borta dators ir ievietots turētājā, lietotājs var secīgi izsaukt šādus parametrus:

1. Sākuma ekrāns
2. Diennakts laiks un sniedzamība
3. Attālums un brauciena laiks
4. Mana veikspēja, pedalēšanas temps un sirdsdarbības frekvence
5. Vidējais ātrums un maksimālais ātrums
6. Attālums, diapazons, mana veikspēja un sirdsdarbības frekvence
7. Kāpums, kalorijas un kopējais attālums
8. Navigācijas norādījumu ekrāns:
<Plan a route in the eBike Connect Smartphone app>
9. Statusa ekrāns

Sākuma ekrāns

Tiklīdz pirmo reizi ievietojat ieslēgto borta datoru turētājā, tiek parādīts šāds sākuma ekrāns. Pēc tam borta dators atceras pēdējo ekrānu un nākamajā ieslēgšanas reizē atkal to parāda.



- a Diennakts laika/ātruma indikators
 - b Gaitas atbalsta līmeņa rādītājs
 - c Braukšanas apgaismojuma indikators
 - d Elektrovelosipēda eBike akumulatora uzlādes pakāpe
 - e Ātruma vienības indikators^{a)}
 - f Ātrums
 - g Savienojuma statuss
 - h Orientēšanās josla
 - i Piedziņas jauda
 - j Braucēja jauda
 - k Vidējais ātrums
 - l Veiktspējas novērtējums
- a) var mainīt no km/h uz mph statusa ekrānā **<Settings (Iestatījumi)>/<Sys settings (Sistēmas iestatījumi)>**

Indikatori **a...d**, kas ir redzami statusa joslā un tiek parādīti ikvienā ekrānā. Ja ātrums jau tiek parādīts ekrānā, indikators **a** pāriet uz diennakts laika rādījumu stundās un minūtēs. Statusa joslā ir redzami šādi indikatori:

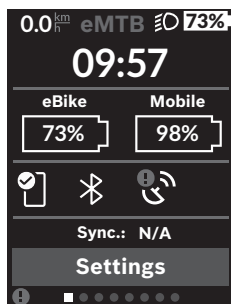
- **Ātrums/diennakts laiks:** parāda pašreizējo ātrumu km/h vai mph vai pašreizējo diennakts laiku
- **Gaitas atbalsta līmenis:** parāda izvēlēto gaitas atbalsta līmeni krāsu koda veidā
- **Apgaismojums:** šis simbols parāda, ka ir ieslēgts apgaismojums
- **Elektrovelosipēda akumulatora uzlādes pakāpe:** šis simbols procentuāli parāda aktuālo akumulatora uzlādes pakāpi

Veiktspējas novērtēšanas sadaļā **l** grafiski tiek parādīts pašreizējais ātrums attiecībā pret vidējo ātrumu **k**.

- Rādītājs oranžajā zonā (kreisajā pusē): zem vidējā ātruma
 - Rādītājs zaļajā zonā (labajā pusē): virs vidējā ātruma
 - Rādītājs vidū: atbilst vidējam ātrumam
- Orientējošā josla **h** ļauj noteikt, kurš ekrāns ir atvērts. Izvēlētais ekrāns ir atšļēgti izceltā veidā. Ar taustiņiem **< (10)** un **> (8)** var pāriet uz nākamajiem ekrāniem.

No pirmā sākuma ekrāna var pāriet uz statusa ekrānu, nospiežot taustiņu < (10).

Status screen (Statusa ekrāns)



Papildus statusa joslai, statusa ekrānā tiek parādīts pašreizējais laiks, visu elektrovlosipēda eBike akumulatoru uzlādes pakāpi, un viedtālruna akumulatora uzlādes pakāpi, ja viedtālrunis ir savienots ar interfeisu Bluetooth®.

- ✓ labs savienojums
- ! slikts savienojums
- ✗ nav savienojuma

Turklāt tiek parādīts pedējās sinhronizēšanas datums starp viedtālruni un Kiox.

Apakšējā apgalbā tiek parādīta sadaļa <Settings (Iestatījumi)>.

<Settings (Iestatījumi)>

Displeja teksts bortdators šo valodu **neatbalsta**. Tāpēc ekspluatācijas instrukcijā displeja teksti ir nodrošināti angļu valodā un ir papildināti ar skaidrojumu attiecīgās valsts valodā.

Iestatījumu izvēlei var piekļūt no statusa ekrāna. Brauciena laikā nevar piekļūt <Settings (Iestatījumi)> un pielāgot iestatījumus.

Ar taustiņiem – (11) un + (12) var izvēlēties vajadzīgo iestatījumu un atvērt šo vai, vajadzības gadījumā, arī tālākās apakšizvēlnes, nospiežot izvēles taustiņu (9). Nospiežot taustiņu < (10), no pašreizējās iestatījumu izvēlnes var pāriet uz iepriekšējo iestatījumu izvēlni.

Pirmajā navigācijas līmenī atrodas sekojoši augstākā līmeņa apgalbi:

- Punkts <Registration (Reģistrācija)> – tiek parādīti norādījumi reģistrēšanai: Šis izvēlnes punkts tiek parādīts vienīgi tad, ja Jūs vēl neesiet reģistrējies vietnē vai lietotnē eBike Connect.
- Punkts <My eBike (Mans eBike)> – tiek parādīti Jūsu elektrovlosipēda eBike iestatījumi. Jūs varat automātiski vai ar roku nullēt skaitītājus, piemēram, dienā nobraukto kilometru skaitītāju un vidējās vērtības skaitītāju, kā arī atiestatīt sniedzamības vērtību. Ražotāja iestatīto riteņa apkārtmēra vērtību var mainīt par ±5%. Ja Jūsu elektrovlosipēds eBike ir aprīkots ar funkciju eShift, Jūs no šejienes varat konfigurēt arī eShift sistēmu. Velosipēda ražotājs vai

tirgotājs var noteikt elektrovlosipēda noskrējieni un/vai laika posmu līdz brīdim, kad veicams serviss. Punkts <Next Service: ... (Nākošā eBike apkalpošana: ...)> parāda elektrovlosipēda apkalpošanas termiņu. Elektrovlosipēda eBike sastāvdaļu lapā ir norādīts attiecīgās sastāvdaļas sērijas numurs, mehāniskās daļas versija, programmatūras versija un citi būtiskie sastāvdaļas dati.

- <Screens> Šeit var iestatīt ekrānu saturu un secību, kā arī, ja nepieciešams, atiestatīt uz rūpnīcas iestatījumiem.
- <Bluetooth> – Bluetooth® funkcijas ieslēgšana vai izslēgšana: tiek parādītas pievienotās ierīces, piemēram, sirdsdarbības frekvences mērītājs.
- <My profile (Mans profils)> – aktīvā lietotāja dati Tiek rādīti tikai tad, ja lietotājs ir reģistrēts.
- Punkts <Sys settings (Sistēmas iestatījumi)> – tiek parādīts Jūsu borta datora iestatīšanas variantu saraksts. Šeit Jūs varat izvēlēties ātruma un attāluma indikāciju kilometros vai jūdzēs, diennakts laika indikāciju 12 stundu vai 24 stundu formātā, iestatīt diennakts laiku, datumu un laika zonu un izvēlēties valodu, kam dodama priekšroka. Jūs varat atiestatīt borta datoru Kiox, atgriežoties pie rūpnīcas iestatījumiem, varat sākt programmatūras atjaunināšanu (ja ir pieejami atjauninājumi) un izvēlēties melnu vai baltu ekrānu noformējumu.
- Punkts <Information (Informācija)> – tiek parādīta informācija par Jūsu borta datoru Kiox. Šeit Jūs varat atrast atbildes uz biežāk uzdotajiem jautājumiem, sertifikācijas datus, kontaktinformāciju un informāciju par licencēm

Atsevišķu parametru sīkāku aprakstu Jūs atradīsiet tiešsaistes lietošanas pamācībā, atverot interneta vietni www.Bosch-eBike.com/Kiox-manual.

Quick Menu (Ātrā izvēlne)

Ātrajā izvēlnē Quick Menu (Ātrā izvēlne) tiek parādīti izvēlēti iestatījumi, kuriem var piekļūt un kurus var iestatīt arī brauciena laikā.

Piekļuve ātrajai izvēlnei Quick Menu (Ātrā izvēlne) ir iespējama, nospiežot izvēles taustiņu (9). Piekļūt ātrajai izvēlnei no statusa ekrāna Status screen (Statusa ekrāns) nav iespējams.

Izmantojot ātro izvēlni Quick Menu (Ātrā izvēlne), var veikt šādus iestatījumus.

- Punkts <Reset trip data? (Atiestatīt brauciena datus?)> Ļauj iestatīt uz nulli visus datus par līdz šim brīdim nobraukto attālumu.
- <eShift> (pēc izvēles) Šeit var iestatīt pedālēšanas biežumu.
- <eSuspension> (pēc izvēles) Šeit var iestatīt ražotāja noteikto amortizācijas vai balstiekārtas režīmu.

Kļūmju kodu indikācija

Elektrovelosipēda eBike sastāvdaļas tiek pastāvīgi automātiski pārbaudītas. Ja tiek konstatēta kļūme, uz bortdatora displeja parādās attiecīgs kļūmes kods.

Atkarībā no kļūmes veida, elektrovelosipēda piedziņa var automātiski izslēgties. Taču jebkurā gadījumā braucienam var

turpināt arī bez gaitas atbalsta. Tomēr pirms turpmākajiem braucieniem elektrovelosipēdu nepieciešams pārbaudīt.

► **Uzticiet visus elektrovelosipēda remonta darbus vienīgi speciālistiem no pilnvarotas velosipēdu tirdzniecības vietas.**

Kods	Cēlonis	Novērsšana
410	Ir iestrēdzis viens vai vairāki bortdatora taustiņi.	Pārbaudiet, vai taustiņi nav iestrēguši, piemēram, tajos iekļuvušo netīrumu dēļ. Vajadzības gadījumā veiciet taustiņu tīrīšanu.
414	Vadības moduļa savienojumu kļūme	Nodrošiniet, lai tiktu pārbaudīti kontaktsavienotāji un savienojumi
418	Ir iestrēdzis viens vai vairāki vadības moduļa taustiņi.	Pārbaudiet, vai taustiņi nav iestrēguši, piemēram, tajos iekļuvušo netīrumu dēļ. Vajadzības gadījumā veiciet taustiņu tīrīšanu.
419	Konfigurācijas kļūme	Pārstartējiet sistēmu. Ja problēma joprojām pastāv, sazinieties ar tuvāko Bosch elektrovelosipēdu tirdzniecības vietu.
422	Piedziņas moduļa savienojumu kļūme	Nodrošiniet, lai tiktu pārbaudīti kontaktsavienotāji un savienojumi
423	Elektrovelosipēda akumulatora savienojumu kļūme	Nodrošiniet, lai tiktu pārbaudīti kontaktsavienotāji un savienojumi
424	Sastāvdaļu savstarpējo sakaru kļūme	Nodrošiniet, lai tiktu pārbaudīti kontaktsavienotāji un savienojumi
426	Atbildes laika pārsniegšanas iekšējā kļūme	Pārstartējiet sistēmu. Ja problēma joprojām pastāv, sazinieties ar tuvāko Bosch elektrovelosipēdu tirdzniecības vietu. Šīs kļūmes gadījumā pamata iestatījumu izvēlnē nav iespējams nolasīt vai pielāgot riteņa apkārtmēru.
430	Ir izlādējies bortdatora iekšējais akumulators (ne BUI350)	Uzlādējiet bortdatora akumulatoru (turētājā vai caur USB pieslēgvietu)
431	Nepareiza vai novecojusi programmatūras versija	Pārstartējiet sistēmu. Ja problēma joprojām pastāv, sazinieties ar tuvāko Bosch elektrovelosipēdu tirdzniecības vietu.
440	Piedziņas moduļa iekšējā kļūme	Pārstartējiet sistēmu. Ja problēma joprojām pastāv, sazinieties ar tuvāko Bosch elektrovelosipēdu tirdzniecības vietu.
450	Programmatūras iekšējā kļūme	Pārstartējiet sistēmu. Ja problēma joprojām pastāv, sazinieties ar tuvāko Bosch elektrovelosipēdu tirdzniecības vietu.
460	USB interfeisa pieslēgvietas kļūme	Atvienojiet savienojošo kabeli no bortdatora USB interfeisa pieslēgvietas. Ja problēma joprojām pastāv, sazinieties ar tuvāko Bosch elektrovelosipēdu tirdzniecības vietu.
490	Bortdatora iekšējā kļūme	Nodrošiniet, lai tiktu pārbaudīts bortdators
500	Piedziņas moduļa iekšējā kļūme	Pārstartējiet sistēmu. Ja problēma joprojām pastāv, sazinieties ar tuvāko Bosch elektrovelosipēdu tirdzniecības vietu.
502	Velosipēda apgaismojuma kļūme	Pārbaudiet apgaismojošos elementus un savienojošos vadus. Pārstartējiet sistēmu. Ja problēma joprojām pastāv, sazinieties ar tuvāko Bosch elektrovelosipēdu tirdzniecības vietu.
503	Ātruma devēja kļūme	Pārstartējiet sistēmu. Ja problēma joprojām pastāv, sazinieties ar tuvāko Bosch elektrovelosipēdu tirdzniecības vietu.
504	Ir konstatēta ātruma signāla manipulācija.	Pārbaudiet un vajadzības gadījumā koriģējiet spieķu magnēta stāvokli. Pārbaudiet, vai nenotiek manipulācija (tuning). Piedziņas atbalsts samazinās.
510	Devēja iekšējā kļūme	Pārstartējiet sistēmu. Ja problēma joprojām pastāv, sazinieties ar tuvāko Bosch elektrovelosipēdu tirdzniecības vietu.
511	Piedziņas moduļa iekšējā kļūme	Pārstartējiet sistēmu. Ja problēma joprojām pastāv, sazinieties ar tuvāko Bosch elektrovelosipēdu tirdzniecības vietu.
530	Akumulatora kļūme	Izslēdziet elektrovelosipēdu, izņemiet elektrovelosipēda akumulatoru un no jauna to ievietojiet elektrovelosipēdā.

Kods	Cēlonis	Novērsšana
		Pārstartējiet sistēmu. Ja problēma joprojām pastāv, sazinieties ar tuvāko Bosch elektrovelosipēdu tirdzniecības vietu.
531	Konfigurācijas kļūme	Pārstartējiet sistēmu. Ja problēma joprojām pastāv, sazinieties ar tuvāko Bosch elektrovelosipēdu tirdzniecības vietu.
540	Temperatūras kļūme	Elektrovelosipēda temperatūra atrodas ārpus pieļaujamo vērtību diapazona robežām. Izslēdziet elektrovelosipēda sistēmu un nogaidiet, līdz piedziņas modulis ir atdzisis vai uzsilis līdz pieļaujamajai darba temperatūrai. Pārstartējiet sistēmu. Ja problēma joprojām pastāv, sazinieties ar tuvāko Bosch elektrovelosipēdu tirdzniecības vietu.
550	Ir konstatēts nepieļaujami jaudīgs ārējais elektroenerģijas patērētājs.	Atvienojiet ārējo elektroenerģijas patērētāju. Pārstartējiet sistēmu. Ja problēma joprojām pastāv, sazinieties ar tuvāko Bosch elektrovelosipēdu tirdzniecības vietu.
580	Nepareiza vai novecojusi programmatūras versija	Pārstartējiet sistēmu. Ja problēma joprojām pastāv, sazinieties ar tuvāko Bosch elektrovelosipēdu tirdzniecības vietu.
591	Autentificēšanas kļūme	Izslēdziet elektrovelosipēda eBike sistēmu. Izņemiet akumulatoru un no jauna to ievietojiet. Pārstartējiet sistēmu. Ja problēma joprojām pastāv, sazinieties ar tuvāko Bosch elektrovelosipēdu tirdzniecības vietu.
592	Nesaderīga sastāvdaļa	Pievienojiet saderīgu displeju. Ja problēma joprojām pastāv, sazinieties ar tuvāko Bosch elektrovelosipēdu tirdzniecības vietu.
593	Konfigurācijas kļūme	Pārstartējiet sistēmu. Ja problēma joprojām pastāv, sazinieties ar tuvāko Bosch elektrovelosipēdu tirdzniecības vietu.
595, 596	Sakaru kļūme	Pārbaudiet piedziņas kabeļu savienojumus un tad pārstartējiet sistēmu. Ja problēma joprojām pastāv, sazinieties ar tuvāko Bosch elektrovelosipēdu tirdzniecības vietu.
602	Akumulatora iekšējā kļūme	Pārstartējiet sistēmu. Ja problēma joprojām pastāv, sazinieties ar tuvāko Bosch elektrovelosipēdu tirdzniecības vietu.
603	Akumulatora iekšējā kļūme	Pārstartējiet sistēmu. Ja problēma joprojām pastāv, sazinieties ar tuvāko Bosch elektrovelosipēdu tirdzniecības vietu.
605	Akumulatora temperatūras kļūme	Akumulatora temperatūra atrodas ārpus pieļaujamo vērtību diapazona robežām. Izslēdziet elektrovelosipēda eBike sistēmu un nogaidiet, līdz akumulators ir atdzisis vai uzsilis līdz pieļaujamās darba temperatūras diapazona robežām. Pārstartējiet sistēmu. Ja problēma joprojām pastāv, sazinieties ar tuvāko Bosch elektrovelosipēdu tirdzniecības vietu.
606	Akumulatora ārējā kļūme	Pārbaudiet savienojošo kabeli. Pārstartējiet sistēmu. Ja problēma joprojām pastāv, sazinieties ar tuvāko Bosch elektrovelosipēdu tirdzniecības vietu.
610	Akumulatora sprieguma kļūme	Pārstartējiet sistēmu. Ja problēma joprojām pastāv, sazinieties ar tuvāko Bosch elektrovelosipēdu tirdzniecības vietu.
620	Uzlādes ierīces kļūme	Nomainiet uzlādes ierīci. Sazinieties ar tuvāko Bosch elektrovelosipēdu tirdzniecības vietu.
640	Akumulatora iekšējā kļūme	Pārstartējiet sistēmu. Ja problēma joprojām pastāv, sazinieties ar tuvāko Bosch elektrovelosipēdu tirdzniecības vietu.
655	Atkārtota akumulatora kļūme	Izslēdziet elektrovelosipēda eBike sistēmu. Izņemiet akumulatoru un no jauna to ievietojiet. Pārstartējiet sistēmu. Ja problēma joprojām pastāv, sazinieties ar tuvāko Bosch elektrovelosipēdu tirdzniecības vietu.
656	Nepareiza vai novecojusi programmatūras versija	Sazinieties ar tuvāko Bosch elektrovelosipēdu (eBike) tirdzniecības vietu un nodrošiniet, lai tiktu veikta programmatūras atjaunināšana.

Kods	Cēlonis	Novērsšana
7xx	Citu ražotāju komponentu kļūdas	Ievērojiet informāciju attiecīgā komponenta ražotāja lietošanas instrukcijā.
800	iekšējā ABS sistēmas kļūme	Sazinieties ar tuvāko Bosch elektrovelosipēdu tirdzniecības vietu.
810	Neiespējams signāls no riteņa ātruma devēja	Sazinieties ar tuvāko Bosch elektrovelosipēdu tirdzniecības vietu.
820	Bojājums priekšējā riteņa ātruma devēja vadā	Sazinieties ar tuvāko Bosch elektrovelosipēdu tirdzniecības vietu.
821 ... 826	Neiespējams signāls no priekšējā riteņa ātruma devēja Devēja disks var nebūt uzstādīts, tas var būt bojāts vai uzstādīts nepareizi, var būt stipri atšķirīgas riepas diametra vērtības priekšējam un aizmugurējam ritenim, kā arī tas var būt vērojams ekstremālās braukšanas situācijā, piemēram, braucot uz aizmugurējā riteņa	Pārstartējiet sistēmu un tad veiciet vismaz 2 minūtes ilgu mēģinājuma braucienu. Pie tam bremžu pretbloķēšanas sistēmas ABS kontrollampai jāizdziest. Ja problēma joprojām pastāv, sazinieties ar tuvāko Bosch elektrovelosipēdu tirdzniecības vietu.
830	Bojājums aizmugurējā riteņa ātruma devēja vadā	Sazinieties ar tuvāko Bosch elektrovelosipēdu tirdzniecības vietu.
831 833 ... 835	Neiespējams signāls no aizmugurējā riteņa ātruma devēja Devēja disks var nebūt uzstādīts, tas var būt bojāts vai uzstādīts nepareizi, var būt stipri atšķirīgas riepas diametra vērtības priekšējam un aizmugurējam ritenim, kā arī tas var būt vērojams ekstremālās braukšanas situācijā, piemēram, braucot uz aizmugurējā riteņa	Pārstartējiet sistēmu un tad veiciet vismaz 2 minūtes ilgu mēģinājuma braucienu. Pie tam bremžu pretbloķēšanas sistēmas ABS kontrollampai jāizdziest. Ja problēma joprojām pastāv, sazinieties ar tuvāko Bosch elektrovelosipēdu tirdzniecības vietu.
840	iekšējā ABS sistēmas kļūme	Sazinieties ar tuvāko Bosch elektrovelosipēdu tirdzniecības vietu.
850	iekšējā ABS sistēmas kļūme	Sazinieties ar tuvāko Bosch elektrovelosipēdu tirdzniecības vietu.
860, 861	Elektrobarošanas kļūme	Pārstartējiet sistēmu. Ja problēma joprojām pastāv, sazinieties ar tuvāko Bosch elektrovelosipēdu tirdzniecības vietu.
870, 871 880 883 ... 885	Sakaru kļūme	Pārstartējiet sistēmu. Ja problēma joprojām pastāv, sazinieties ar tuvāko Bosch elektrovelosipēdu tirdzniecības vietu.
889	iekšējā ABS sistēmas kļūme	Sazinieties ar tuvāko Bosch elektrovelosipēdu tirdzniecības vietu.
890	Bremžu pretbloķēšanas sistēmas ABS kontrollampa ir bojāta vai arī tās trūkst, iespējams, ka ABS sistēma nefunkcionē.	Sazinieties ar tuvāko Bosch elektrovelosipēdu tirdzniecības vietu.
nav rādījuma	Bortdatora iekšējā kļūme	Pārstartējiet elektrovelosipēda eBike sistēmu, to izslēdzot un no jauna ieslēdzot.

Apkalpošana un apkope

Apkalpošana un tīrīšana

Nevienu no elektrovelosipēda sastāvdaļām nedrīkst tīrīt ar augstspiediena ūdens strūklu.

Uzturiet savu bortdatora displeju tīru. Ja displejs ir netīrs, var tikt nepareizi atpazīti apgaismojuma spilgtums.

Lietojiet bortdatora tīrīšanai mikstu, ar ūdeni samitrinātu audumu. Nelietojiet tīrīšanas līdzekļus.

Nodrošiniet, lai elektrovelosipēda eBike sistēma vismaz reizi gadā tiktu tehniski pārbaudīta (īpaši. mehāniskā daļa) un tiktu aktualizēta sistēmas programmatūra.

Papildus tam, velosipēda ražotājs servisa termiņa noteikšanai var izmantot tā noskrējienu un/vai laika posmu. Šādā gadījumā ik reizi pēc ieslēgšanas bortdators uz displeja parāda ziņojumu par apkalpošanas termiņa paiešanu.

Lai veiktu elektrovelosipēda eBike apkalpošanu vai remontu, griezieties pilnvarotā velosipēdu tirdzniecības vietā.

► **Uzticiet visus elektrovelosipēda remonta darbus vienīgi speciālistiem no pilnvarotas velosipēdu tirdzniecības vietas.**

Klientu apkalpošanas dienests un konsultācijas par lietošanu

Ja rodas jautājumi par elektrovelosipēda eBike un tā sastāvdaļām, griezieties pilnvarotā velosipēdu tirdzniecības vietā.

Pilnvaroto velosipēdu tirdzniecības vietu kontaktinformāciju var atrast interneta vietnē www.bosch-ebike.com.

Transportēšana

► **Ja vēlaties ņemt sev līdzi savu elektrovelosipēdu eBike ārpus savas automašīnas, piemēram, iestiprinot to automašīnas turētājā, izņemiet no elektrovelosipēda bortdatoru un akumulatoru, lai pasargātu tos no bojājumiem.**

Utilizācija un izstrādājumu materiāli

Datus par izstrādājumos esošajiem materiāliem atradīsiet šajā saitē: www.bosch-ebike.com/en/material-compliance.

Neizmetiet nolietotos elektrovelosipēdus eBike un to sastāvdaļas sadzīves atkritumu tvētnē!



Piedziņas mezgls, bortdators kopā ar vadības bloku, elektrovelosipēda eBike akumulators, ātruma sensors, piederumi un iesaiņojuma materiāli jāpakļauj atseļējai pārstrādei apkārtējai videi nekaitīgā veidā.

Pastāvīgi pārliecinieties, ka personas dati ir izdzēsti no ierīces.

Akumulatorus, kurus nesabojājot var izņemt no elektroierīces, pirms nodošanas utilizācijas uzņēmumam ir jāizņem un jānodod atsevišķā akumulatoru nodošanas punktā.



Atbilstoši Eiropas Savienības direktīvai 2012/19/ES, lietošanai nederīgie elektroinstrumenti, kā arī, atbilstoši Eiropas Savienības direktīvai 2006/66/EK, bojātie vai nolietotie akumulatori un baterijas jāsavāc atsevišķi un jāpakļauj atseļējai pārstrādei apkārtējai videi nekaitīgā veidā.

Elektroierīču vākšana pēc kategorijām kalpo tikai sākotnējai šķirošanai pēc ierīču veida un atvieglo pareizu izejvielu apstrādes un atseļējās pārstrādes procesu un līdz ar to saudzē cilvēku un vidi.

Bez maksas nododiet nederīgos elektrovelosipēdu Bosch eBike komponentus pilnvarotā velosipēdu tirdzniecības vietā vai atkritumu savākšanas punktā.



Tiesības uz izmaiņām tiek saglabātas.

Saugos nuorodos



Perskaitykite visas šias saugos nuorodas ir reikalavimus. Nesilaikant saugos nuorodų ir reikalavimų gali trenkti elektros smūgis, kilti gaisras, galima smarkiai susižaloti ir sužaloti kitus asmenis.

Saugokite visas saugos nuorodas ir reikalavimus, kad ir ateityje galėtumėte jais pasinaudoti.

Šioje naudojimo instrukcijoje vartojama sąvoka „eBike“ akumuliatorius taikoma visiems originaliems Bosch „eBike“ akumuliatoriams.

- ▶ **Perskaitykite visose „eBike“ sistemos naudojimo instrukcijose bei jūsų „eBike“ naudojimo instrukcijoje pateiktas saugos nuorodas ir reikalavimus ir jų laikykitės.**
- ▶ **Nenukreipkite dėmesio į dviračio kompiuterio rodmenis.** Jei į eismą nesutelkiate viso dėmesio, rizikuojate patekti į avariją. Jei dviračio kompiuterio norite ne tik pakeisti pavaros galios lygmenį, bet ir įvesti atitinkamus duomenis, sustokite ir juos įveskite.
- ▶ **Nustatykite tokį ekrano apšvietimą, kad galėtumėte gerai matyti svarbią informaciją, pvz., greitį arba įspėjamosius simbolius.** Neatinkamai nustatytas ekrano apšvietimas kelia pavojingas situacijas.
- ▶ **Neatidarykite dviračio kompiuterio.** Atidarius dviračio kompiuterį, jis gali būti nepataisomai sugadintas ir prarandama teisė pateikti pretenzijas dėl garantijos.
- ▶ **Dviračio kompiuterio nenaudokite kaip rankenos.** „eBike“ keldami už dviračio kompiuterio, galite nepataisomai sugadinti dviračio kompiuterį.
- ▶ **Funkciją „Pagalba stumiant“ leidžiama naudoti tik stumiant „eBike“.** Jei naudojant funkciją „Pagalba stumiant“ „eBike“ ratai neličia pagrindo, išskyla sužalojimo pavojus.
- ▶ **Kai yra įjungta pagalba stumiant, gali kartu sukintis paminos.** Esant įjungtai „Pagalbai stumiant“, stebėkite, kad nuo jūsų kojų iki besisukančių paminų būtų pakankamas atstumas. Išskyla sužalojimo pavojus.
- ▶ **Naudodami pagalbą stumiant pasirūpinkite, kad „eBike“ visada galėtumėte kontroliuoti ir saugiai laikyti.** Esant tam tikroms sąlygoms, pagalba stumiant gali neveikti (pvz., klišūtis pedale arba netyčia nuslydus nuo valdymo bloko mygtuko). „eBike“ gali staiga pajudėti atgal link jūsų arba pavirsti. Esant papildomai apkrovai, tai gali sukelti riziką naudotojui. Naudodami „eBike“ su pagalba stumiant, venkite situacijų, kuriose „eBike“ negalėssite išlaikyti savo jėgomis!
- ▶ **Nestatykite „eBike“ apvertę ant vairo ir sėdynės, jei dviračio kompiuteris arba jo laikiklis išsikišę iš vairo.** Dviračio kompiuteris arba laikiklis gali būti nepataisomai sugadinami. Dviračio kompiuterį taip pat nuimkite prieš įtvirtindami „eBike“ montavimo rėme, kad išvengtumėte dviračio kompiuterio nukritimo ir pažeidimo.
- ▶ **Atsargiai!** Naudojantis valdymo bloku su *Bluetooth*® gali būti trikdomas kitų prietaisų ir įrenginių, lėktuvų, o taip pat medicinos prietaisų (pvz., širdies stimuliatorių, klausos aparatų) veikimas. Be to, yra likutinė rizika, kad

bus pakenkta labai arti esantiems žmonėms ir gyvūnams. Valdymo bloko su *Bluetooth*® nenaudokite arti medicinos prietaisų, degalinių, chemijos įrenginių, netoli sričių su sprogia atmosfera ir teritorijų, kuriose atliekami sprogdinimai. Valdymo bloko su *Bluetooth*® nenaudokite lėktuvuose. Venkite ilgalaikio eksploatavimo prie kūno.

- ▶ *Bluetooth*® žodinis prekės ženklas, o taip pat vaizdinis prekės ženklas (logotipas), yra registruoti prekių ženklai ir „Bluetooth SIG, Inc.“ nuosavybė. „Robert Bosch GmbH“, „Bosch eBike Systems“, šiuos žodinį ir vaizdinį prekės ženklus naudoja pagal licenciją.
- ▶ **Dviračio kompiuteris yra su radijo sąjasa. Būtina laikytis vietinių eksploatavimo apribojimų, pvz., lėktuvuose ar ligoninėse.**

Su navigacija susijusios saugos nuorodos

- ▶ **Vaziuodami neplanuokite maršrutų. Sustokite ir naują tikslą įveskite tik tada, kai stovite.** Jei į eismą nesutelkiate viso dėmesio, rizikuojate patekti į avariją.
- ▶ **Nutraukite maršrutą, jei navigacija jums siūlo kelią, kuris, atsižvelgiant į jūsų vairavimo įgūdžius, yra rizikingas ir pavojingas.** Paprašykite, kad navigacijos sistema parodytų alternatyvų maršrutą.
- ▶ **Neignorukite kelio ženklų net ir tada, jei navigacija jums rodo tam tikrą kelią.** Navigacijos sistema negali įvertinti statybviečių ir apylankų.
- ▶ **Nesinaudokite navigacija saugumo atžvilgiu kritinėse arba nesaugiose situacijose (esant uždarytiems keliams, apylankoms ir t. t.).** Naudokitės papildomais žemėlapiais ir ryšio priemonėmis.

Privatumo pranešimas

Jei dviračio kompiuteris techninės priežiūros tikslu nusiunčiamas į Bosch techninės priežiūros skyrių, gali būti, kad dviračio kompiuterio išsaugoti duomenys bus perduodami Bosch.

Gaminio ir savybių aprašas

Naudojimas pagal paskirtį

Dviračio kompiuteris **Kiox** yra skirtas „eBike“ valdyti ir važiavimo duomenims rodyti.

Kad galėtumėte naudotis visomis dviračio kompiuterio „Kiox“ galimybėmis, reikia turėti tinkamą išmanųjį telefoną su taikoma programa „eBike-Connect-App“ (galima įsigyti „App Store“ arba „Google Play Store“) bei užsiregistruoti portale „eBike-Connect-Portal“ (www.ebike-connect.com).

Pavaizduoti prietaiso elementai

Pavaizduotų komponentų numeriai atitinka instrukcijos pradžioje pateiktos schemos numerius.

- (1) Dviračio kompiuteris
- (2) Ekranas
- (3) Dviračio apšvietimo mygtukas
- (4) Dviračio kompiuterio įjungimo-išjungimo mygtukas
- (5) Dviračio kompiuterio laikiklis
- (6) USB jungtis
- (7) Valdymo blokas
- (8) Judėjimo pirmyn/dešinèn mygtukas >
- (9) Parinkties mygtukas
- (10) Judėjimo atgal/kairèn mygtukas <
- (11) Pavaros galios mažinimo –/ judėjimo žemyn mygtukas
- (12) Pavaros galios didinimo +/ judėjimo aukštyn mygtukas
- (13) Pagalbos stumiant mygtukas
- (14) Kontaktai su pavaros bloku
- (15) Dviračio kompiuterio blokavimo varžtas
- (16) Valdymo rinkinio varžtas
- (17) USB jungties apsauginis dangtelis^{a)}
- (18) Magnetinis laikiklis
- (19) Valdymo bloko laikiklis

a) galima įsigyti ir kaip atsarginę dalį

Techniniai duomenys

Dviračio kompiuteris	Kiox	
Gaminio kodas		BUI330
USB jungties maks. įkrovimo srovė ^{A)}	mA	1000
USB jungties įkrovimo įtampa	V	5
USB įkrovimo kabelis ^{B)}		1 270 016 360
Darbinė temperatūra	°C	-5 ... +40
Įkrovimo temperatūra	°C	0 ... +40
Sandėliavimo temperatūra	°C	+10 ... +40
Vidinis ličio jonų akumuliatorius	V mAh	3,7 230
Apsaugos tipas ^{C)}		IP55
Svoris apie	g	60
<i>Bluetooth® Low Energy</i>		
– Dažnis	MHz	2400–2480
– Siuntimo galia	mW	< 10

A) kai aplinkos temperatūra <25 °C

B) neįeina į standartinį tiekiamą komplektą

C) esant uždarytam USB dangteliui

Atitikties deklaracija

Šiuo dokumentu „Robert Bosch GmbH“, „Bosch eBike Systems“ patvirtina, kad šio tipo radijo ryšio stotelė **Kiox** atitinka direktyvą 2014/53/ES. Visas ES atitikties deklaracijos tekstas pateiktas šiuo interneto adresu: www.bosch-ebike.com/conformity.

Montavimas

Dviračio kompiuterio įdėjimas ir išėmimas (žr. A pav.)

„Kiox“ apatinę dalimi pridėkite prie laikiklio (5) ir šiek tiek paverskite pirmyn, kol pajusite, kad dviračio kompiuteris užsifiksavo dviračio laikiklyje.

Norėdami išimti dviračio kompiuterį išimti, laikykite jį už viršutinės dalies ir traukite į save, kol ištrauksite iš magnetinio laikiklio.

► Pastatę „eBike“, išimkite dviračio kompiuterį.

Dviračio kompiuterį, siekiant apsaugoti jį nuo išėmimo, galima užfiksuoti laikiklyje. Tuo tikslu, valdymo rinkinio varžtą (16) atsukite tiek, kad „Kiox“ laikiklį būtų galima palenkti į šoną. Dviračio kompiuterį įdėkite į laikiklį. Iš apačios į specialiai tam skirtą dviračio kompiuterio sriegį įsukite blokavimo varžtą (M3, 6 mm ilgio) (naudojant ilgesnį varžtą gali būti pažeistas dviračio kompiuteris). Laikiklį vėl atlenkite į pirmąją padėtį ir, laikydamiesi gamintojo nurodymų, ištraukite valdymo rinkinio varžtą.

Naudojimas

Prieš pirmąjį paleidimą eksploatuoti

Kiox tiekiamas su iš dalies įkrautu akumuliatoriumi. Prieš pirmąjį naudojimą šį akumuliatorių per USB jungtį (žr. „Energijos tiekimas į dviračio kompiuterį“, Puslapis Lietuvių k. – 3) arba „eBike“ reikia įkrauti ne mažiau kaip 1 h.

Valdymo bloką reikia pritvirtinti taip, kad mygtukai būtų vertikaliam vairui.

Pirmą kartą paleidžiant eksploatuoti, pirmiausia parodoma kalbos parinktis, o tada pasirinkę meniu punkta **<Intro to Kiox (Įvadas į „Kiox“)>** galite rasti visų funkcijų ir rodmens paaiškinimus. Šį meniu punktą galima iškviesiti ir vėliau, pasirinkus **<Settings (Nustatymai)>** → **<Information (Informacija)>**.

Dviračio kompiuterio įjungimas/išjungimas

Norėdami dviračio kompiuterį **įjungti** ir **išjungti**, trumpai paspauskite įjungimo-išjungimo mygtuką (4).

Sistemos nustatymų parinktis

Dviračio kompiuterį įdėkite į laikiklį ir, dviračiui stovint, atlikite šiuos veiksmus:

Pasirinkite būsenos ekraną (mygtuku **< (10)** valdymo bloke iki pirmojo rodmens) ir parinkties mygtuku iškvieskite **(9)**

<Settings (Nustatymai)>.

Mygtukais **– (11)** ir **+(12)** galite pasirinkti pageidaujamą nustatymą ir jį ar, atitinkamai, kitus pomeniu atidaryti parinkties mygtuku **(9)**. Iš esamo nustatymo meniu mygtuku **< (10)** galite grįžti į ankstesnį meniu.

Pasirinkę **<Sys settings (Sistemos nustatymai)>** galite atlikti šiuos nustatymus:

- **<Brightness (Skaistis)>**
- **<Time (Laikas)>**

- **<Date (Data)>**
- **<Time zone (Laiko juosta)>**
- **<24h format (24 val. laiko formatas)>**
- **<Bright background (Šviesus fonas)>**
- **<Imperial units (Imperiniai vienetai)>**
- **<Language (Kalba)>**
- **<Factory reset (Gamyklinių nustatymų atkūrimas)>**

„eBike“ paruošimas naudoti

Būtinios sąlygos

„eBike“ galima suaktyvinti tik tada, jei tenkinamos šios sąlygos:

- Įdėtas pakankamai įkrautas „eBike“ akumuliatorius (žr. „eBike“ akumuliatoriaus naudojimo instrukciją).
- Dviračio kompiuteris tinkamai įdėtas į laikiklį.

„eBike“ įjungimas ir išjungimas

Norėdami „eBike“ **įjungti**, galite pasirinkti vieną iš šių galimybių:

- Esant įdėtam dviračio kompiuteriui ir „eBike“ akumuliatoriui, vieną kartą trumpai paspauskite dviračio kompiuterio įjungimo-išjungimo mygtuką (4).
- Esant įdėtam dviračio kompiuteriui, paspauskite „eBike“ akumuliatoriaus įjungimo-išjungimo mygtuką (taip pat yra galimi specifiniai dviračių gamintojų sprendimai, kuriems esant prieigos prie „eBike“ akumuliatoriaus įjungimo-išjungimo mygtuko nėra; žr. „eBike“ akumuliatoriaus eksploatavimo instrukciją).

Pavara suaktyvinama, kai paliečiate paminas (išskyrus, kai įjungta pagalbos stumiant funkcija arba pavaros galios lygmuo **OFF**). Pavaros galia atitinka nustatytą pavaros galios lygmenį.

Kai važiuodami įprastiniu režimu nustoja minti paminas arba kai tik pasiekiate **25/45 km/h** greitį, pavaros galia išjungžiama. Pavara automatiškai suaktyvinama, kai tik pradedate minti paminas ir greitis nukrenta žemiau **25/45 km/h**.

Norėdami „eBike“ **išjungti**, galite pasirinkti vieną iš šių galimybių:

- Trumpai paspauskite dviračio kompiuterio įjungimo-išjungimo mygtuką (4).
- Įjunkite „eBike“ akumuliatorių jo įjungimo-išjungimo mygtuku (būna tokių dviračių gamintojų specifinių sprendimų, kur prieigos prie „eBike“ akumuliatoriaus įjungimo-išjungimo mygtuko nėra; žr. dviračio gamintojo pateiktą naudojimo instrukciją).
- Iš laikiklio išimkite dviračio kompiuterį.

Jei apie **10** minučių neprireikia pavaros galios (pvz., „eBike“ stovi) arba nepaspaudžiamas joks dviračio kompiuterio ar „eBike“ valdymo bloko mygtukas, „eBike“ automatiškai išsiungia.

Energijos tiekimas į dviračio kompiuterį

Jei dviračio kompiuteris yra laikiklyje (5), į „eBike“ yra įdėtas pakankamai įkrautas „eBike“ akumuliatorius ir įjungtas „eBike“, tai į dviračio kompiuterio vidinį akumuliatorių energija tiekama iš „eBike“ akumuliatoriaus.

Jei dviračio kompiuteris išimamas iš laikiklio **(5)**, energija tiekama iš dviračio kompiuterio vidinio akumulatoriaus. Kai dviračio kompiuterio vidinis akumulatorius beveik išsikrauna, ekrane parodomas įspėjamas pranešimas.

Norėdami įkrauti dviračio kompiuterio vidinį akumuliatorių, dviračio kompiuterį vėl įstatykite į laikiklį **(5)**. Atkreipkite dėmesį j tai, kad jei „eBike“ akumulatoriaus neįkraunate tiesiogiai, tai nepaspaudus jokio mygtuko, po 10 minučių „eBike“ automatiškai išsijungia. Tokiu atveju nebeįkraunamas ir dviračio kompiuterio vidinis akumulatorius.

Dviračio kompiuterį galite įkrauti ir naudodamiesi USB jungtimi **(6)**. Tuo tikslu atidinkite apsauginį gaubtelį **(17)**. Dviračio kompiuterio USB įvare „Micro-USB“ kabeliu sujunkite su standartiniu USB krovikliu (neįeina į standartinį tiekiamą komplektą) arba kompiuterio USB jungtimi (maks. **5 V** įkrovimo įtampa; maks. **1000 mA** įkrovimo srovė).

Jei dviračio kompiuteris išimamas iš laikiklio **(5)**, visos funkcijų vertės išsaugomos ir toliau nuolat rodomos.

Panaudojus, USB jungtį reikia vėl rūpestingai uždengti apsauginiu gaubteliu **(17)**.

Pakartotinai neįkrovus dviračio kompiuterio vidinio akumulatoriaus, data ir paros laikas išsaugomi maks. 6 mėnesius. Vėl įjungus, esant *Bluetooth®* ryšiui su taikomąja programa ir GPS išmaniajame telefone sėkmingai nustačius buvimo vietą, data ir laikas nustatomi iš naujo.

Nurodymas: „Kiox“ įkraunamas tik tada, kai yra įjungtas.

Nurodymas: Jei „Kiox“ įkrovimo USB kabeliu metu išjungiamas, tai „Kiox“ vėl įjungti bus galima tik tada, kai bus atjungtas USB kabelis.

Nurodymas: Norint užtikrinti maksimalią dviračio kompiuterio vidinio akumulatoriaus eksploatavimo trukmę, jį kas tris mėnesius reikia įkrauti po vieną valandą.

„eBike“ akumulatoriaus įkrovos būklės rodmuo

„eBike“ akumulatoriaus **d** (žr. „Pradžios ekranas„, Puslapis Lietuvių k. – 7) įkrovimo būseną galima pažūrėti būsenos lange ir būsenos eilutėje. „eBike“ akumulatoriaus įkrovos būklę rodo „eBike“ akumulatoriaus šviesos diodai.

Indikatoriaus spalva	Paaškinimas
Žalia	„eBike“ akumulatorius yra įkrautas daugiau kaip 30 %.
Oranžinė	„eBike“ akumulatorius yra įkrautas tarp 15 % ir 30 %.
Raudona	„eBike“ akumulatorius yra įkrautas tarp 0 % ir 15 %.
Raudona + !	Įkrova, skirta pavaros galiai sukurti, yra išseikvota, todėl pavaros galios veikimas išjungiamas. Likusi įkrova naudojama dviračio apšvietimui ir dviračio kompiuteriui.

Jei „eBike“ akumulatorius įkraunamas ant rato, atitinkamas pranešimas nerodomas.

Jei dviračio kompiuteris išimamas iš laikiklio **(5)**, tai pasiausiai parodyta akumulatoriaus įkrovos būklė išsaugoma.

Sandėliavimo režimas/„Kiox“ atstata

Dviračio kompiuteris turi energiją tausojantį sandėliavimo režimą, kuris iki minimumo sumažina vidinio akumulatoriaus išsikrovimą. Tokiu atveju dingsta data ir laikas.

Šį režimą galima įjungti ilgai spaudžiant (ne mažiau kaip 8 s) dviračio kompiuterio įjungimo-išjungimo mygtuką **(4)**.

Jei dviračio kompiuteris po trumpo įjungimo-išjungimo mygtuko **(4)** paspaudimo neįsijungia, vadinasi yra įjungtas dviračio kompiuterio sandėliavimo režimas.

Ne mažiau kaip 2 s paspaudę įjungimo-išjungimo mygtuką **(4)**, sandėliavimo režimą galite vėl išjungti.

Dviračio kompiuteris atpažįsta, ar jis visiškai parengtas eksploatuoti. Jei dviračio kompiuteriui esant visiškai parengtam eksploatuoti, ne mažiau kaip 8 s spausite įjungimo-išjungimo mygtuką **(4)**, kompiuteris persijungs į sandėliavimo režimą. Jei „Kiox“, priešingai nei tikėtasi, nėra parengtas eksploatuoti ir jo nebegalima valdyti, tai ilgai (ne mažiau kaip 8 s) spaudžiant įjungimo-išjungimo mygtuką **(4)**, atliekama atstata. Po atstatos dviračio kompiuteris po 5 s automatiškai iš naujo įsijungia. Jei „Kiox“ iš naujo neįsijungtų, 2 s spauskite įjungimo-išjungimo mygtuką **(4)**.

Norėdami atkurti „Kiox“ gamyklinius nustatymus, pasirinkite **<Settings (Nustatymai)> → <S system settings (Sistemos nustatymai)> → <Factory reset (Gamyklinių nustatymų atkūrimas)>**. Tokiu atveju visi naudotojo duomenys dingsta.

Pavaros galios lygmens nustatymas

Valdymo bloke **(7)** galite nustatyti, kokia galia pavara jums turi padėti minant. Pavaros galios lygmenį bet kada, net ir važiuojant, galima keisti.

Nurodymas: Kai kuriuose modeliuose gali būti, kad pavaros galios lygmuo yra nustatytas iš anksto ir jo keisti negalima. Taip pat gali būti, kad bus mažiau pavaros galios lygmenų, nei čia nurodyta.

Maksimalus galimas pavaros galios lygmenų kiekis:

- **OFF:** pavaros galia išjungta, „eBike“ kaip įprastas dviratis toliau gali judėti tik minant. Pagalba stumiant šiame pavaros galios lygmenyje negali būti suaktyvinta.
 - **ECO:** veiksminga pavaros galia, esant maksimaliam efektyvumui, skirta maksimaliai ridos atsarga
 - **TOUR/TOUR+:**
TOUR: tolygi pavaros galia, skirta maršrutui su didele ridos atsarga
TOUR+: dinaminė pavaros galia, skirta natūraliam ir sportiniam važiavimui (tik naudojant su **eMTB**)
 - **SPORT/eMTB:**
SPORT: didelė pavaros galia, skirta sportiniam važiavimui kalnuotomis vietovėmis bei dalyvaujant miesto eisme
eMTB: optimali pavaros galia bet kurioje vietovėje, sportiška važiavimo pradžia, geresnė dinamika, maksimalus našumas (**eMTB** galima naudoti tik kartu su pavaros blokais BDU250P CX, BDU365, BDU450 CX ir BDU480 CX. Gali reikėti atnaujinti programinę įrangą.)
 - **TURBO:** maksimali pavaros galia dideliu mynimo dažniu, skirta sportiniam važiavimui
- Norėdami pavaros galios lygmenį **padidinti** pakartotinai spauskite valdymo bloko mygtuką **+ (12)**, kol rodmenyje at-

siras pagedauiamas pavaros galios lygmuo, o norėdami **sumazinti**, spauskite mygtuką – (11).

Iškviesta pavaros galia rodoma rodmoneyje h (žr. „Pradžios ekranas,,. Puslapis Lietuvių k. – 7). Maksimali pavaros galia priklauso nuo pasirinkto pavaros galios lygmens.

Jei dviračio kompiuteris išimamas iš laikiklio (5), tai pasiausiai parodytas pavaros galios lygmuo išsaugomas.

Pagalbos stumiant įjungimas/išjungimas

Pagalba stumiant jums gali palengvinti stumti „eBike“. Pasirinkus šią funkciją, greitis priklauso nuo nustatytos pavaros ir gali būti maks. **6 km/h**.

► **Funkciją „Pagalba stumiant“ leidžiama naudoti tik stumiant „eBike“**. Jei naudojant funkciją „Pagalba stumiant“ „eBike“ ratai noliečia pagrindo, išskyla sužalojimo pavojus.

Norėdami **suaktyvinti** pagalbą stumiant, trumpai paspauskite dviračio kompiuterio mygtuką **WALK**. Suaktyvinę, per 10 s paspauskite mygtuką + ir laikykite jį paspaustą. „eBike“ pavara įjungžiama.

Nurodymas: Esant nustatytam pavaros galios lygmeniui **OFF**, pagalba stumiant negali būti suaktyvinta.

Pagalba stumiant **išjungžiama**, kai tik įvykdoma viena iš šių sąlygų:

- atleidžiante mygtuką + (12),
- užblokuojami „eBike“ ratai (pvz., stabdant arba atsitrenkus į kliūtį),
- greitis viršija **6 km/h**.

Pagalbos stumiant veikimo principas priklauso nuo specifičių, eksploataavimo sąlygų galiojančių reikalavimų, todėl gali skirtis nuo čia pateikto aprašo arba gali būti deaktyvintas.

Dviračio apšvietimo įjungimas ir išjungimas

Modelyje, kuriame energiją važiavimo šviesai tiekia „eBike“, dviračio kompiuteriye dviračio apšvietimo mygtuku (3) vienu metu galima įjungti ir išjungti priekinį ir užpakalinį žibintus.

Kaskart prieš pradėdami važiuoti patikrinkite, ar tinkamai veikia dviračio apšvietimo sistema.

Bei Esant įjungtai šviesai, ekrano būsenos eilutėje šviečia važiavimo šviesos indikatorius c (žr. „Pradžios ekranas,,. Puslapis Lietuvių k. – 7).

Dviračio apšvietimo įjungimas ir išjungimas ekrano fono apšvietimui įtakos nedaro.

Naudojimo atpažinimo sukūrimas

Norėdami naudotis visomis dviračio kompiuterio funkcijomis, turite prisiregistruoti internete.

Naudodamiesi naudojimo atpažinimo funkcija, be visų kitų funkcijų taip pat galite ne internete planuoti maršrutus ir šiuos maršrutus perkelti į dviračio kompiuterį.

Naudojimo atpažinimo funkciją galite sukurti savo išmaniojo telefono taikomąja programa „**Bosch eBike Connect**“ arba tiesiogiai www.ebike-connect.com. Įveskite registracijai reikalingus duomenis. Išmaniojo telefono programėlę **Bosch eBike Connect** nemokamai galite parsisiųsti iš „App Store“ (skirta „Apple iPhone“) arba iš „Google Play Store“ („Android“ prietaisams).

Dviračio kompiuterio ryšio sukūrimas su taikomąja programa „Bosch eBike Connect“

Ryšys su išmanioju telefonu sukūrimas taip:

- Paleiskite taikomąją programą.
- Pasirinkite <Mano „eBike“>.
- Pasirinkite <Pridėti naują „eBike“ įrenginį>.
- Pridėkite **Kiox**.

Taikomojoje programoje rodoma atitinkama nuoroda, kad dviračio kompiuteriye 5 s turi būti spaudžiamas dviračio apšvietimo mygtukas (3).

5 s spauskite mygtuką (3). Dviračio kompiuteris automatiškai suaktyvina *Bluetooth® Low Energy* ryšį ir perungia į poravimo režimą.

Seikite nurodymus ekrane. Kai poravimo procesas baigiamas, sinchronizuojami naudotojo duomenys.

Nuroda: *Bluetooth®* rankiniu būdu aktyvinti nereikia.

Navigacija

„Kiox“ navigacijos funkcija padeda jums atpažinti nepažįstamas vietas. Navigacija įjungžiama išmanioju telefonu. Dviračio kompiuteris su juo yra sujungtas *Bluetooth®* ryšiu ir rodo suplanuotą kelionę ekrane kaip liniją, vaizduojančią maršrutą.

Activity tracking (Aktyvumo sekimas)

Norint, kad būtų įrašomi veiksmai, reikia prisiregistruoti portale „eBike-Connect-Portal“ ir parsisiųsti taikomąją programą „eBike-Connect-App“.

Jei norite, kad būtų įrašomi veiksmai, portale arba taikomojoje programoje turite patvirtinti, kad sutinkate, jog būtų išsaugom vietovės duomenys. Tik tada jūsų veiksmai bus rodomi portale arba taikomojoje programoje. Pozicijų sąrašas bus pateiktas tik tada, jei dviračio kompiuteriye esate užsiregistravę kaip naudotojas.

„eShift“ (pasirinktinai)

„eShift“ – tai elektroninių perjungimo sistemų prijungimas prie „eBike“. Gamintojas „eShift“ komponentų elektros jungtis yra sujungęs su pavaros bloku. Elektroninių perjungimo sistemų valdymas aprašytas atskiroje naudojimo instrukcijoje.

„eSuspension“ (pasirinktinai)

„eSuspension“ – tai elektrinių amortizacinių ir spyruoklinių elementų prijungimas prie „eBike“. Naudojantis **Quick Menu (Trumpas meniu)**, galima pasirinkti „eSuspension“ sistemai iš anksto apibrėžtus nustatymus.

Išsamios informacijos apie nustatymus rasite „eSuspension“ gamintojo pateiktoje eksploataavimo instrukcijoje.

„eSuspension“ galima įsigyti tik kartu su dviračio kompiuteriu „Kiox“ ir naudoti kartu su pavaros blokais BDU450 CX, BDU480 CX ir BDU490P.

„Lock“ (papildoma funkcija)

Šią „Lock“ funkciją galima įsigyti „eBike-Connect-App“ parduotuvėje <Parduotuvė>. Įjungus „Lock“ funkciją ir nuėmus

dviračio kompiuterį, deaktyvinama „eBike“ pavaros bloko pavaros galia. Suaktyvinti galima tik „eBike“ dviračio kompiuteriu.

Išsamius nurodymus apie tai rasite internetinėje naudojimo instrukcijoje www.Bosch-eBike.com/Kiox-manual.

Programinės įrangos naujinimai

Kai dviračio kompiuteris yra sujungtas su taikomąja programa, programinės įrangos naujinimai į dviračio kompiuterį perduodami taikomosios programos fone. Kai perduodamas visas naujinimas, jis parodomas **tris kartus** iš naujo paleidžiant dviračio kompiuterį ir tada galima paleisti. „eBike“ naujinimo metu reiktų nenaudoti.

Taip pat, pasirinkę **<Sys settings (Sistemos nustatymai)>**, galite patikrinti, ar yra siūlomas naujinimas, ir tada jį paleisti.

Elektros energijos tiekimas į išorinius prietaisus per USB jungtį

Naudojantis USB jungtimi, galima naudoti ar įkrauti daugelį prietaisų, į kuriuos energija gali būti tiekiamą per USB jungtį (pvz., mobiliojo ryšio telefonus).

Būtina įkrovimo sąlyga: į „eBike“ turi būti įstatytas dviračio kompiuteris ir pakankamai įkrautas „eBike“ akumuliatorius.

Atidengkite dviračio kompiuterio USB jungties apsauginį gaubtelį **(17)**. Išorinio prietaiso USB jungtį „Micro A“ – „Micro B“ USB įkrovimo kabeliu (galima įsigyti iš Bosch „eBike“ prekybos atstovo) sujunkite su dviračio kompiuterio USB įvove **(6)**.

Atjungus energiją naudojantį prietaisą, USB jungtį vėl reikia rūpestingai uždengti apsauginiu gaubteliu **(17)**.

► **USB jungtis nėra vandeniui nepralaidi kištukinė jungtis. Važiuojant per lietuviškas išorinį prietaisą prijungti draudžiama, o USB jungtis turi būti gerai uždengta apsauginiu gaubteliu (17).**

Dėmesio: Prie įrenginio prijungti energiją naudojantys prietaisai gali pakenkti „eBike“ ridos atsargai.

Dviračio kompiuterio rodmenys ir nustatymai

Nurodymas: Visi naudotojo sąsajoje pateikti paveikslėliai ir tekstai, pateikti tolimesniuose puslapiuose, atitinka aprobuotos programinės įrangos versiją. Gali būti, kad po programinės įrangos atnaujinimo naudotojo sąsajos paveikslėliai ir/arba tekstas šiek tiek pasikeis.

Valdymo loginė schema

Mygtukais **< (10) ir > (8)**, net ir važiavimo metu, galima pasiekti įvairius langus su informacija apie važiavimo vertes. Tokiu būdu abi rankos važiuojant gali likti ant vairo.

Mygtukais **+ (12) ir – (11)** galite padidinti arba sumažinti pavaros galios lygmenį.

Nustatymų **<Settings (Nustatymai)>**, kuriuos galima pasiekti per būsenos ekraną **Status screen (Būsenos ekranas)**, važiavimo metu priderinti negalima.

Parinkties mygtuku **(9)** galite atlikti šias funkcijas:

- Važiavimo metu jums suteikiama prieiga prie greitojo meniu.
- Kai stovite, būsenos ekrane **Status screen (Būsenos ekranas)** galite iškviesti nustatymų meniu.
- Galite patvirtinti vertes ir informacinius nurodymus.
- Galite išeiti iš dialogo.

Jei dviračio kompiuteris išimamas iš laikiklio ir neišjungiamas, rodoma informacija apie paskutinį nuvažiuotą atstumą ir būsenos informacija. Dviračio apšvietimo mygtuku **(3)** galite perjungti į kitą ekraną.

Jei išėmus iš laikiklio nepaspaudžiamas joks mygtukas, dviračio kompiuteris po 1 minutės išsijungia.

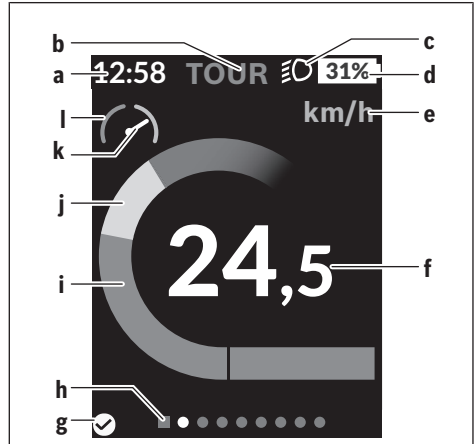
Ekranų langų seka

Kai dviračio kompiuteris įstatomas į laikiklį, vieną po kito galite iškviesti šiuos rodmenis:

1. Pradžios langas
 2. Laikas ir ridos atsarga
 3. Atstumas ir važiavimo laikas
 4. Mano galia, mynimo dažnis ir širdies dažnis
 5. Vidutinis greitis ir maksimalus greitis
 6. Atstumas, ridos atsarga, mano galia ir širdies dažnis
 7. Kilimas, kalorijos ir bendras atstumas
 8. Nurodymų langas navigacijai:
- <Plan a route in the eBike Connect Smartphone app>**
9. Būsenos langas

Pradžios ekranas

Kai įjungtą dviračio kompiuterį pirmą kartą įstatote į laikiklį, parodomas pradžios ekrano langas. Po to dviračio kompiuteris įsidėmi paskutinį ekraną ir vėl parodo jį kitu įjungimo metu.



- a Laiko/greičio rodmuo
 - b Pavaros galios lygmenis rodmuo
 - c Važiavimo šviesos rodmuo
 - d „eBike“ akumulatoriaus įkrovos būklės rodmuo
 - e Greičio rodmuo¹⁾
 - f Greitis
 - g Prisiųgimo būsenos
 - h Orientacinė juosta
 - i Pavaros galia
 - j Individuali galia
 - k Vidutinis greitis
 - l Galios įvertinimas
- a) būsenos ekrano langų **<Settings (Nustatymai)>/<Sys settings (Sistemos nustatymai)>** galima perjungti iš km/h į mph ir atvirkščiai

Rodmenys **a...d** sudaro būsenos juostą ir yra rodomi visuose languose. Jei lange jau ir taip rodomas greitis, rodmuo **a** persijungia į esamąjį, valandomis ir minutėmis rodomą laiką. Būsenos eilutėje rodoma:

- **Greitis/laikas:** esamasis greitis km/h arba mph ir esamasis laikas
- **Pavaros galios lygmuo:** spalviniu kodu rodomas pasirinktas pavaros galios lygmuo
- **Šviesa:** įjungtos šviesos simbolis
- **„eBike“ baterijos įkrovos būklė:** esamą įkrovos būklę procentais

Galios įvertinime **l** grafiškai rodomas momentinis greitis jūsų vidutinio greičio **k** atžvilgiu.

– Žymeklis oranžinėje srityje (kairioji pusė): žemiau vidutinio greičio

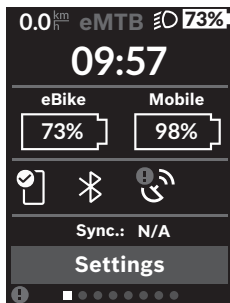
– Žymeklis žalioje srityje (dešinioji pusė): aukščiau vidutinio greičio

– Žymeklis viduryje: atitinka vidutinį greitį

Iš orientacinės juostos **h** galite matyti, kokiame lange esate. Momentinis langas yra paryškintas. Mygtukais **< (10) ir > (8)** galite įjungti kitus langus.

Mygtuku < (10) iš pirmojo pradžios lango pateksite į būsenos langą.

Status screen (Būsenos ekranas)



Jei išmanusis telefonas yra sujungtas *Bluetooth*® ryšiu, tai būsenos lange šalia būsenos eilutės bus rodomas esamasis laikas, jūsų „eBike“ visų akumuliatorių įkrovos būklė ir jūsų išmaniojo telefono akumuliatoriaus įkrovos būklė.

- ✓ geras ryšys
- ! blogas ryšys
- ✗ nėra ryšio

Taip pat rodoma paskutinės išmaniojo telefono ir „Kiox“ sinchronizacijos data.

Apatinėje srityje yra prieiga prie <Settings (Nustatymai)>.

<Settings (Nustatymai)>

Šios kalbos dėl sąsajos teksto dviračio kompiuteris **nepalaido**. Todėl šioje naudojimo instrukcijoje angliški sąsajos tekstai vaizduojami su paaiškinimais atitinkamos šalies kalba. Prieiga prie nustatymų meniu pasiekama per būsenos ekraną. <Settings (Nustatymai)> važiuojant pasiekti ir priderinti negalima.

Mygtukais – (11) ir + (12) galite pasirinkti pageidaujamą nustatymą ir jį ar, atitinkamai, kitus pomeniu atidaryti parinkties mygtuku (9). Iš esamo nustatymo meniu mygtuku < (10) galite grįžti į ankstesnį meniu.

Pirmame navigacijos lygmenyje rasite aukštesnio lygmens sritis:

- <Registration (Registracija)> – registracijos nuorodos: Šis meniu punktas rodomas tik tada, jei jūs dar neužsiregistravote portale „eBike Connect“.
- <My eBike (Mano „eBike“)> – jūsų „eBike“ nustatymai. Dienos kilometrų ir vidutinių verčių skaitiklius automatiškai arba rankiniu būdu galite nustatyti „0“ bei atlikti ridos atsargos atstatą. Šią gamintojo iš anksto nustatytą rato apskritimio ilgio vertę galite keisti $\pm 5\%$. Jei jūsų „eBike“ yra su **eShift**, čia taip pat galite konfigūruoti „eShift“ sistemą. Dviračio gamintojas arba dviračių prekybos atstovas techninės priežiūros terminą gali nustatyti nurodymas veikimo galią ir/arba laiko intervalą. Pasirinkus <Next Service: ... (Kita „eBike“ techninė priežiūra: ...)>, jums bus parodytas terminas, kada reikia atlikti techninę priežiūrą. Dviračio komponentų pusėje rodomas atitinkamo komponento serijos numeris, aparatinės įrangos versija, programinės įrangos versija ir kiti su komponentu susiję parametrai.

- <Screens> Čia galima nustatyti ekranų turinius ir eiliškumą ir, jei reikia, atkurti jų gamyklinius nustatymus.
- <Bluetooth> – *Bluetooth*® funkcijos įjungimas ir išjungimas: Rodomi prijungti prietaisai, pvz., širdies ritmo matuoklis.
- <My profile (Mano profilis)> – aktyvaus naudotojo duomenys. Rodoma tik tada, kai yra užregistruotas naudotojas.
- <Sys settings (Sistemos nustatymai)> – jūsų dviračio kompiuterio nustatymų parinkčių sąrašas: Galite nustatyti, kad greitis ir atstumas būtų rodomi kilometrais ar mylėmis, laikas 12 ar 24 valandų formatu, pasirinkti paros laiką, datą ir laiko zoną bei nustatyti kalbą, kuriai teikiate pirmenybę. Galite atkurti „Kiox“ gamyklinius nustatymus, įjungti programinės įrangos naujinimą (jei yra) ir pasirinkti juodą ar baltą dizainą.
- <Information (Informacija)> – informacija apie jūsų „Kiox“: Nuoroda į FAQ (dažniausiai užduodamus klausimus), sertifikatai, kontaktinė informacija, informacija apie licencijas

Išsamų atskirų parametų aprašą rasite internetinėje naudojimo instrukcijoje, interneto puslapyje www.Bosch-eBike.com/Kiox-manual.

Quick Menu (Trumpas meniu)

Naudojantis **Quick Menu (Trumpas meniu)**, galima įjungti pasirinktus nustatymus, kuriuos leidžiama priderinti net ir važiuojant.

Quick Menu (Trumpas meniu) galima pasiekti parinkties mygtuku (9). Iš **Status screen (Būsenos ekranas)** prieiga negalima.

Naudodamiesi **Quick Menu (Trumpas meniu)**, galite atlikti šiuos nustatymus:

- <Reset trip data? (Atkurti kelionės duomenis?)> Visi duomenys – net ir nuvažiuoti atstumai – nustatomi į nulinę padėtį.
- <eShift> (pasirinktinai) Čia galite nustatyti mynimo dažnį.
- <eSuspension> (pasirinktinai) Čia galite nustatyti gamintojo nurodytą amortizacijos ar spyruokliavimo režimą.

Klaidos kodo rodmuo

„eBike“ komponentai automatiškai nuolat tikrinami. Jei aptinkama klaida, dviračio kompiuteryje atsiranda atitinkamas klaidos kodas.

Priklausomai nuo klaidos tipo, pavara, jei reikia, automatiškai išjungiami. Toliau galima važiuoti nenaudojant pavaros galios. Prieš kitus važiavimus „eBike“ reiktų patikrinti.

► **Dėl bet kokie remonto kreipkitės tik į įgaliojimą dviračių prekybos atstovą.**

Kodas	Priežastis	Šalinimas
410	Užblokuotas vienas arba keli dviračio kompiuterio mygtukai.	Patikrinkite, ar mygtukai užstrigo dėl patekusių nešvarumų. Jei reikia, mygtukus išvalykite.
414	Valdymo bloko ryšio problema	Kreipkitės į specialistus, kad patikrintų jungtis ir laidus
418	Užblokuotas vienas arba keli valdymo bloko mygtukai.	Patikrinkite, ar mygtukai užstrigo dėl patekusių nešvarumų. Jei reikia, mygtukus išvalykite.
419	Konfigūravimo klaida	Iš naujo paleiskite sistemą. Jei problema išlieka, susisiekite su Bosch „eBike“ prekybos atstovu.
422	Pavaros bloko ryšio problema	Kreipkitės į specialistus, kad patikrintų jungtis ir laidus
423	„eBike“ akumulatoriaus ryšio problema	Kreipkitės į specialistus, kad patikrintų jungtis ir laidus
424	Komponentų tarpusavio ryšio klaida	Kreipkitės į specialistus, kad patikrintų jungtis ir laidus
426	Vidinė laiko viršijimo klaida	Iš naujo paleiskite sistemą. Jei problema išlieka, susisiekite su Bosch „eBike“ prekybos atstovu. Įvykus šiai klaidai, pagrindinių nustatymų meniu rato apskritimo ilgio pažiūrėti ir priderinti negalima.
430	Išsikrovęs dviračio kompiuterio vidinis akumulatorius (netaikoma BUI350)	Įkraukite dviračio kompiuterį (laikiklyje arba naudodamiesi USB jungtimi)
431	Programinės įrangos versijos klaida	Iš naujo paleiskite sistemą. Jei problema išlieka, susisiekite su Bosch „eBike“ prekybos atstovu.
440	Vidinė pavaros bloko klaida	Iš naujo paleiskite sistemą. Jei problema išlieka, susisiekite su Bosch „eBike“ prekybos atstovu.
450	Vidinė programinės įrangos klaida	Iš naujo paleiskite sistemą. Jei problema išlieka, susisiekite su Bosch „eBike“ prekybos atstovu.
460	USB jungties triktis	Iš dviračio kompiuterio USB jungties ištraukite kabelį. Jei problema išlieka, susisiekite su Bosch „eBike“ prekybos atstovu.
490	Vidinė dviračio kompiuterio klaida	Kreipkitės į specialistus, kad patikrintų dviračio kompiuterį
500	Vidinė pavaros bloko klaida	Iš naujo paleiskite sistemą. Jei problema išlieka, susisiekite su Bosch „eBike“ prekybos atstovu.
502	Dviračio apšvietimo klaida	Patikrinkite žibintą ir jo laidus. Iš naujo paleiskite sistemą. Jei problema išlieka, susisiekite su Bosch „eBike“ prekybos atstovu.
503	Greičio jutiklio klaida	Iš naujo paleiskite sistemą. Jei problema išlieka, susisiekite su Bosch „eBike“ prekybos atstovu.
504	Atpažinta greičio signalo manipuliacija.	Patikrinkite stipino magneto padėtį ir, jei reikia, nustatykite. Patikrinkite, ar nėra manipuliacijos (sureguliojimą). Pavaros galia sumažinama.
510	Vidinė jutiklio klaida	Iš naujo paleiskite sistemą. Jei problema išlieka, susisiekite su Bosch „eBike“ prekybos atstovu.
511	Vidinė pavaros bloko klaida	Iš naujo paleiskite sistemą. Jei problema išlieka, susisiekite su Bosch „eBike“ prekybos atstovu.
530	Akumulatoriaus klaida	Išjunkite „eBike“, išimkite „eBike“ akumuliatorių ir „eBike“ akumuliatorių vėl įdėkite. Iš naujo paleiskite sistemą. Jei problema išlieka, susisiekite su Bosch „eBike“ prekybos atstovu.
531	Konfigūravimo klaida	Iš naujo paleiskite sistemą. Jei problema išlieka, susisiekite su Bosch „eBike“ prekybos atstovu.
540	Temperatūros klaida	„eBike“ yra už leidžiamosios temperatūros diapazono ribų. Išjunkite „eBike“ sistemą, kad pavaros blokas arba atvėstų, arba sušiltų

Kodas	Priežastis	Šalinimas
		iki leidžiamą temperatūros diapazono ribų. Iš naujo paleiskite sistemą. Jei problema išlieka, susisiekite su Bosch „eBike“ prekybos atstovu.
550	Buvo atpažintas neleistinas energiją naudojančių prietaisais.	Pašalinkite energiją naudojančių prietaisus. Iš naujo paleiskite sistemą. Jei problema išlieka, susisiekite su Bosch „eBike“ prekybos atstovu.
580	Programinės įrangos versijos klaida	Iš naujo paleiskite sistemą. Jei problema išlieka, susisiekite su Bosch „eBike“ prekybos atstovu.
591	Autentifikavimo klaida	Išjunkite „eBike“ sistemą. Išimkite akumuliatorių ir vėl jį dėkite. Iš naujo paleiskite sistemą. Jei problema išlieka, susisiekite su Bosch „eBike“ prekybos atstovu.
592	Nesuderinami komponentai	Naudokite tinkamą ekraną. Jei problema išlieka, susisiekite su Bosch „eBike“ prekybos atstovu.
593	Konfigūravimo klaida	Iš naujo paleiskite sistemą. Jei problema išlieka, susisiekite su Bosch „eBike“ prekybos atstovu.
595, 596	Ryšio klaida	Patikrinkite link pavarų mechanizmo nuvestus laidus ir iš naujo paleiskite sistemą. Jei problema išlieka, susisiekite su Bosch „eBike“ prekybos atstovu.
602	Vidinė akumulatoriaus klaida	Iš naujo paleiskite sistemą. Jei problema išlieka, susisiekite su Bosch „eBike“ prekybos atstovu.
603	Vidinė akumulatoriaus klaida	Iš naujo paleiskite sistemą. Jei problema išlieka, susisiekite su Bosch „eBike“ prekybos atstovu.
605	Akumulatoriaus temperatūros klaida	Akumulatorius yra už leidžiamosios temperatūros diapazono ribų. Išjunkite „eBike“ sistemą, kad akumuliatorius arba atvėstų, arba sušiltų iki leidžiamą temperatūros diapazono ribų. Iš naujo paleiskite sistemą. Jei problema išlieka, susisiekite su Bosch „eBike“ prekybos atstovu.
606	Išorinė akumulatoriaus klaida	Patikrinkite, kaip sujungti laidai. Iš naujo paleiskite sistemą. Jei problema išlieka, susisiekite su Bosch „eBike“ prekybos atstovu.
610	Akumulatoriaus įtampos klaida	Iš naujo paleiskite sistemą. Jei problema išlieka, susisiekite su Bosch „eBike“ prekybos atstovu.
620	Kroviklio klaida	Pakeiskite kroviklį. Susisiekite su Bosch „eBike“ prekybos atstovu.
640	Vidinė akumulatoriaus klaida	Iš naujo paleiskite sistemą. Jei problema išlieka, susisiekite su Bosch „eBike“ prekybos atstovu.
655	Kelios akumulatoriaus klaidos	Išjunkite „eBike“ sistemą. Išimkite akumuliatorių ir vėl jį dėkite. Iš naujo paleiskite sistemą. Jei problema išlieka, susisiekite su Bosch „eBike“ prekybos atstovu.
656	Programinės įrangos versijos klaida	Susisiekite su Bosch „eBike“ prekybos atstovu, kad jis atliktų programinės įrangos naujinimą.
7xx	Klaidos trečiųjų gamintojų komponentuose	Laikykitės atitinkamo komponento gamintojo pateiktos naudojimo instrukcijos.
800	Vidinė ABS klaida	Susisiekite su Bosch „eBike“ prekybos atstovu.
810	Negalimi signalai rato greičio jutiklyje	Susisiekite su Bosch „eBike“ prekybos atstovu.
820	Link priekinio rato greičio jutiklio einančio laido gedimas	Susisiekite su Bosch „eBike“ prekybos atstovu.
821 ... 826	Negalimi signalai priekiniame rato greičio jutiklyje Gali būti, kad nėra jutiklio disko, jis yra pažeistas arba netinkamai sumontuotas; labai skiriasi priekinio ir užpakalinio ratų	Iš naujo įjunkite sistemą ir ne mažiau kaip 2 minutes atlikite bandomąjį važiavimą. ABS kontrolinės lempučių turi užgesti. Jei problema išlieka, susisiekite su Bosch „eBike“ prekybos atstovu.

Kodas	Priežastis	Šalinimas
	skersmenys; ekstremali važiavimo situacija, pvz., važiavimas ant užpakalinio rato	
830	Link užpakalinio rato greičio jutiklio einančio laido gedimas	Susisieki su Bosch „eBike“ prekybos atstovu.
831 833 ... 835	Negalimi signalai užpakaliniame rato greičio jutiklyje Gali būti, kad nėra jutiklio disko, jis yra pažeistas arba netinkamai sumontuotas; labai skiriasi priekinio ir užpakalinių ratų skersmenys; ekstremali važiavimo situacija, pvz., važiavimas ant užpakalinio rato	Iš naujo įjunkite sistemą ir ne mažiau kaip 2 minutes atlikite bandomąjį važiavimą. ABS kontrolinės lemputės turi užgesti. Jei problema išlieka, susisieki su Bosch „eBike“ prekybos atstovu.
840	Vidinė ABS klaida	Susisieki su Bosch „eBike“ prekybos atstovu.
850	Vidinė ABS klaida	Susisieki su Bosch „eBike“ prekybos atstovu.
860, 861	Įtampos tiekimo gedimas	Iš naujo paleiskite sistemą. Jei problema išlieka, susisieki su Bosch „eBike“ prekybos atstovu.
870, 871 880 883 ... 885	Ryšio klaida	Iš naujo paleiskite sistemą. Jei problema išlieka, susisieki su Bosch „eBike“ prekybos atstovu.
889	Vidinė ABS klaida	Susisieki su Bosch „eBike“ prekybos atstovu.
890	Pažeista ABS kontrolinė lemputė arba jos nėra; gali būti, kad neveikia ABS.	Susisieki su Bosch „eBike“ prekybos atstovu.
nėra rodmens	Vidinė dviračio kompiuterio klaida	Iš naujo paleiskite „eBike“ sistemą, t. y. ją išjunkite ir vėl įjunkite.

Priežiūra ir servisas

Priežiūra ir valymas

Visus komponentus suslėgtu vandeniu plauti draudžiama. Dviračio kompiuterio ekraną laikykite švarų. Jei jis nešvarus, gali būti klaidingai įvertinamas skaistis.

Dviračio kompiuterį valykite minkštu, tik vandeniu sudrėkintu skudurėliu. Nenaudokite jokių valymo priemonių.

Ne rečiau kaip kartą metuose kreipkitės į specialistus, kad patikrintų jūsų „eBike“ techninę būklę (taip pat ir mechaniką, sistemos programinės įrangos versiją).

Dviračio pardavėjas techninės priežiūros terminui papildomai gali nurodyti veikimo galią ir/arba laiko intervalą. Tokiu atveju, kaskart įjungus, dviračio kompiuteris jums rodytų techninės priežiūros terminą.

Dėl „eBike“ techninės priežiūros ir remonto prašome kreiptis į įgaliotą dviračių prekybos atstovą.

► **Dėl bet kokių remonto kreipkitės tik į įgaliotą dviračių prekybos atstovą.**

Klientų aptarnavimo skyrius ir konsultavimo tarnyba

Iškilus bet kokiems, su „eBike“ ir jo komponentais susijusiems klausimams, kreipkitės į įgaliotą dviračių prekybos atstovą.

Įgaliotų prekybos atstovų kontaktus rasite internetiniame puslapyje www.bosch-ebike.com.

Transportavimas

► **Jei „eBike“ gabenate pritvirtinę prie automobilio išorės, pvz., prie automobilio krovinio laikiklio, kad išvengtumėte pažeidimų, nuimkite dviračio kompiuterį ir „eBike“ akumuliatorių.**

Medžiagos gaminiuose ir šalinimas

Duomenis apie gaminiuose esančias medžiagas rasite šioje nuorodoje: www.bosch-ebike.com/en/material-compliance.

„eBike“ ir jo komponentų nemeskite į buitinių atliekų kontenerius!



Pavaros blokas, dviračio kompiuteris su valdymo bloku, „eBike“ akumulatorius, greičio jutiklis, papildoma įranga ir pakuotės turi būti ekologiškai utilizuojami.

Įsitikinkite, kad iš prietaiso buvo pašalinti asmeniniai duomenys.

Baterijos, kurias galima išimti iš elektrinio prietaiso jų nesugadinant, prieš šalinimą turi būti išimtos ir atiduodamos į atskirą baterijų surinkimo vietą.



Pagal Europos direktyvą 2012/19/ES, naudoti nebetinkami elektriniai prietaisai ir, pagal Europos direktyvą 2006/66/EB, pažeisti ir išseivoti akumulatoriai ar baterijos turi būti surenkami atskirai ir perdirbami aplinkai nekenksmingu būdu.

Atskiras elektrinių prietaisų surinkimas skirtas pirminiam jų išrūšiuvimui pagal tipą ir padeda tinkamai apdoroti bei perdirbti žaliavas ir tokiu būdu saugoti žmones ir tausoti aplinką. Nebetinkamus naudoti Bosch „eBike“ komponentus nemokamai grąžinkite įgaliotiems dviračių prekybos atstovams arba pristatykite į antrinių medžiagų surinkimo punktą.



Galimi pakeitimai.