

LED Remote

BRC3600



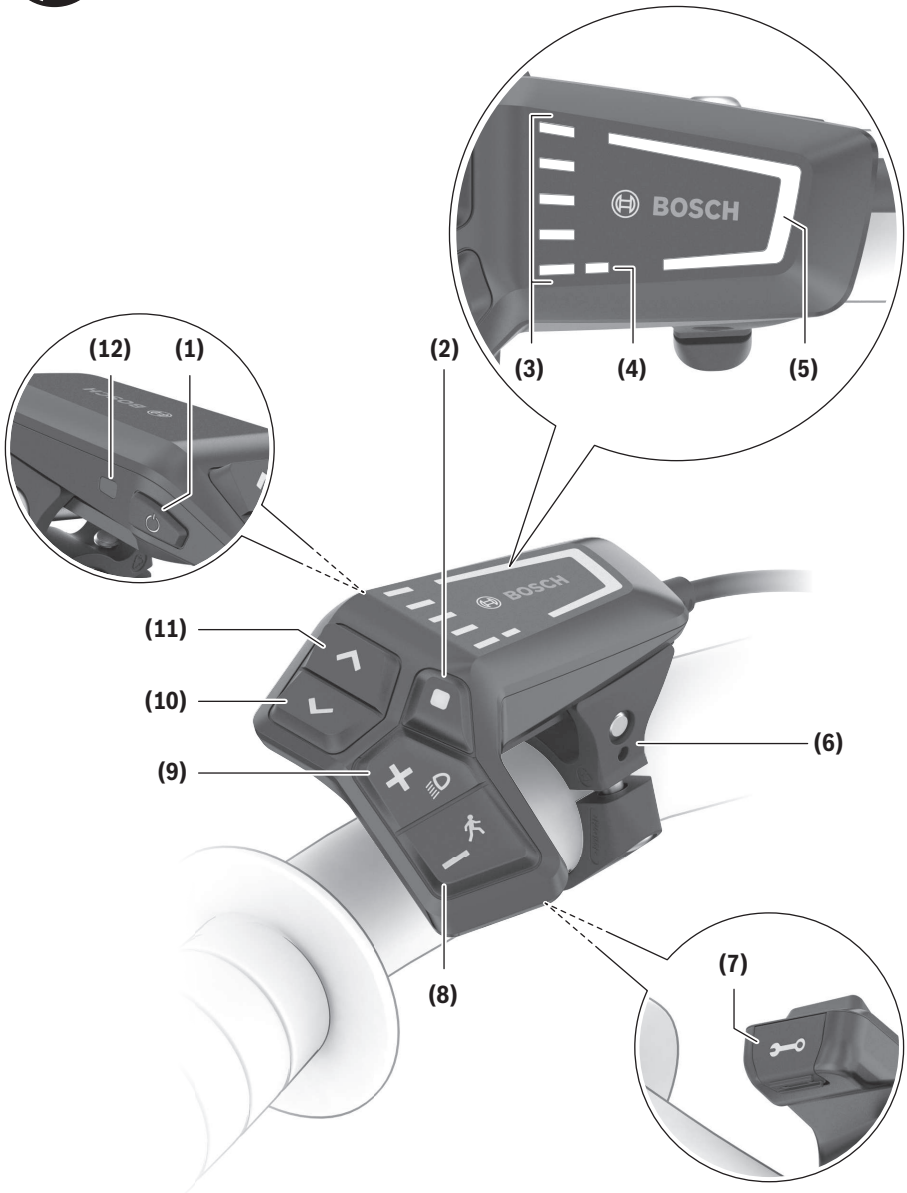
Robert Bosch GmbH
72757 Reutlingen
Germany

www.bosch-ebike.com

0 275 007 3RL (2022.03) T / 70 EEU

- pl** Oryginalna instrukcja obsługi
- cs** Původní návod k obsluze
- sk** Pôvodný návod na obsluhu
- hu** Eredeti használati utasítás
- ro** Instrucțiuni de folosire originale
- bg** Оригинално ръководство за експлоатация
- sl** Originalna navodila za uporabo
- hr** Originalne upute za uporabu
- et** Originaalkasutusjuhend
- lv** Oriģinālā lietošanas pamācība
- lt** Originali instrukcija





Wskazówki dotyczące bezpieczeństwa



Należy przeczytać wszystkie wskazówki dotyczące bezpieczeństwa i zalecenia.

Nieprzestrzeganie wskazówek dotyczących bezpieczeństwa i zaleceń może doprowadzić do porażenia prądem elektrycznym, pożaru i/lub poważnych obrażeń ciała.

Wszystkie wszystkie wskazówki dotyczące bezpieczeństwa pracy i zalecenia należy zachować do dalszego zastosowania.

Używane w niniejszej instrukcji obsługi pojęcie **akumulator** odnosi się do wszystkich oryginalnych akumulatorów Bosch eBike.

- ▶ **Należy przeczytać i przestrzegać wskazówek dotyczących bezpieczeństwa pracy oraz zaleceń zawartych we wszystkich instrukcjach obsługi systemu eBike oraz w instrukcji obsługi roweru elektrycznego.**
- ▶ **Nie należy podejmować prób zamocowania wyświetlacza lub panelu sterowania podczas jazdy!**
- ▶ **Z systemu wspomagania przy popychaniu wolno korzystać wyłącznie podczas pchania roweru.** Jeżeli koła roweru elektrycznego nie mają kontaktu z podłożem podczas korzystania z systemu wspomagania przy popychaniu, istnieje niebezpieczeństwo doznania obrażeń.
- ▶ **Przy włączonym systemie wspomagania przy popychaniu pedały roweru mogą się obracać.** Przy włączonym systemie wspomagania przy popychaniu należy zwrócić uwagę, aby nogi znajdowały się w bezpiecznej odległości od obracających się pedałów. Istnieje niebezpieczeństwo doznania obrażeń.
- ▶ **Podczas korzystania z systemu wspomagania przy popychaniu należy zadbać o to, aby w każdej chwili kontrolować i bezpiecznie trzymać rower elektryczny.** System wspomagania przy popychaniu może w pewnych warunkach przestać działać (np. przeszkoda blokująca pedały lub przypadkowe zsuniecie się przycisku panelu sterowania). W takiej sytuacji rower elektryczny może wykonać gwałtowny ruch w tył, w kierunku prowadzącego lub zacząć się chwiać. Stanowi to ryzyko zwłaszcza w przypadku roweru z dodatkowym ładunkiem. W przypadku korzystania z systemu wspomagania przy popychaniu nie należy dopuszczać do sytuacji, w której użytkownik nie będzie w stanie samodzielnie utrzymać roweru elektrycznego!
- ▶ **Jeżeli panel sterowania lub jego uchwyt wystają ponad kierownicę, nie wolno stawiać roweru do góry kołami na kierownicy i siodelku.** Panel sterowania lub uchwyt mogłyby ulec nieodwracalnemu uszkodzeniu.
- ▶ **Jeżeli system eBike zgłasza błąd krytyczny, nie wolno podłączać żadnej ładowarki do systemu eBike.** Może to doprowadzić do zniszczenia akumulatora, akumulator może zapalić się i spowodować ciężkie poparzenia oraz inne obrażenia.

- ▶ **Panel sterowania jest wyposażony w złącze radiowe. Należy wziąć pod uwagę obowiązujące lokalne ograniczenia, np. w samolotach lub szpitalach.**
- ▶ **Ostrożnie!** Korzystanie z panelu sterowania z funkcją *Bluetooth®* może spowodować zakłócenia działania innych urządzeń i sprzętu, samolotów i sprzętu medycznego (np. rozruszników serca, aparatów słuchowych). Nie można także całkowicie wykluczyć możliwości doznania uszczerbku przez ludzi i zwierzęta znajdujące się w bezpośrednim otoczeniu. Panelu sterowania z funkcją *Bluetooth®* nie należy używać w pobliżu sprzętu medycznego, stacji paliw, urządzeń chemicznych, stref zagrożenia eksplozją oraz wybuchem. Panelu sterowania z funkcją *Bluetooth®* nie należy używać w samolotach. Należy unikać długotrwałego użytkowania urządzenia, jeżeli znajduje się ono w bezpośredniej bliskości ciała.
- ▶ Znak słowny *Bluetooth®* oraz znaki graficzne (logo) są zarejestrowanymi znakami towarowymi i stanowią własność Bluetooth SIG, Inc. Wszelkie wykorzystanie tych znaków przez firmę Bosch eBike Systems odbywa się zgodnie z umową licencyjną.
- ▶ **Należy stosować się do wszystkich przepisów prawa krajowego, dotyczących homologacji i stosowania rowerów elektrycznych.**

Informacje o ochronie danych osobowych

Przy podłączeniu roweru elektrycznego do **Bosch DiagnosticTool 3** przekazywane są dane dotyczące użytkownika jednostki napędowej Bosch (m.in. zużycie energii, temperatura itp.) do Bosch eBike Systems (Robert Bosch GmbH) w celu ulepszenia produktów. Bliższe informacje na ten temat można uzyskać na stronie internetowej Bosch eBike: www.bosch-ebike.com.

Opis produktu i jego zastosowania

Użytkowanie zgodne z przeznaczeniem

Panel sterowania **LED Remote** jest przewidziany do sterowania systemem Bosch eBike oraz obsługi komputera pokładowego. Ponadto można za jego pomocą zmienić poziom wspomagania w aplikacji **eBike Flow**.

Aby w pełni korzystać z panelu sterowania, konieczne jest posiadanie smartfona kompatybilnego z aplikacją **eBike Flow**.

Za pośrednictwem *Bluetooth®* można nawiązać połączenie z aplikacją **eBike Flow**.



W zależności od systemu operacyjnego smartfona aplikację **eBike Flow** można pobrać bezpłatnie ze sklepu Apple App Store lub Google Play Store.

Za pomocą smartfona należy zeskanować kod, aby pobrać aplikację **eBike Flow**.

Przedstawione graficznie komponenty

Numeracja przedstawionych komponentów odnosi się do schematów, znajdujących się na stronach graficznych, umieszczonych na początku niniejszej instrukcji.

Wszystkie rysunki części rowerowych, oprócz jednostki napędowej, komputera pokładowego wraz z panelem sterowania, czujnikiem szybkości i przynależnych uchwytów, są schematyczne i mogą różnić się od części rzeczywistego roweru elektrycznego.

- (1) Włącznik/wyłącznik
- (2) Przycisk wyboru
- (3) Diody LED wskaźnika stanu naładowania akumulatora
- (4) Wskaźnik LED systemu ABS (opcja)
- (5) Wskaźnik LED poziomu wspomagania
- (6) Uchwyt
- (7) Złącze diagnostyczne (używać wyłącznie do celów serwisowych)
- (8) Przycisk do redukcji wspomagania – / przy popychaniu
- (9) Przycisk do zwiększania wspomagania + / oświetlenia roweru
- (10) Przycisk do zmniejszania jasności / przeglądania do tyłu
- (11) Przycisk do zwiększania jasności / przeglądania do przodu
- (12) Czujnik natężenia światła w otoczeniu

Dane techniczne

Panel sterowania	LED Remote	
Kod produktu		BRC3600
Prąd ładowania złącza USB, maks. ^{A)}	mA	600
Napięcie ładowania złącza USB ^{A)}	V	5
Kabel ładowania USB ^{B)}		USB Type-C [®] C)
Temperatura ładowania	°C	0 ... +45
Temperatura robocza	°C	-5 ... +40
Temperatura przechowywania	°C	+10 ... +40
Złącze diagnostyczne		USB Type-C [®] C)
Wewnętrzny akumulator litowo-jonowy	V mAh	3,7 75
Stopień ochrony		IP54
Wymiary (bez elementów mocujących)	mm	74 × 53 × 35
Ciężar	g	30
Bluetooth® Low Energy 5.0		
– Częstotliwość	MHz	2400–2480

Panel sterowania	LED Remote	
– Moc sygnału	mW	1

- A) Dane dotyczące ładowania **LED Remote**; nie ma możliwości ładowania urządzeń zewnętrznymi.
- B) Nie wchodzi w zakres dostawy
- C) USB Type-C[®] i USB-C[®] są znakami towarowymi USB Implementers Forum.

Informacje o licencji produktu są dostępne na stronie: <https://www.bosch-ebike.com/licences>

Deklaracja zgodności

Niniejszym spółka Robert Bosch GmbH, Bosch eBike Systems, oświadcza, że urządzenie radiowe **LED Remote** jest zgodne z dyrektywą 2014/53/UE. Pełny tekst deklaracji zgodności UE jest dostępny na stronie: <https://www.bosch-ebike.com/conformity>.

Praca

Wymogi

Aktywacji systemu eBike można dokonać tylko wówczas, gdy spełnione zostaną następujące wymogi:

- W rowerze został zamontowany naładowany w wystarczającym stopniu akumulator (zob. instrukcja obsługi akumulatora).
- Czujnik prędkości został prawidłowo podłączony (zob. instrukcja obsługi jednostki napędowej).

Zasilanie panelu sterowania

Jeżeli w rowerze elektrycznym jest zamontowany naładowany w wystarczającym stopniu akumulator eBike, a system eBike jest włączony, akumulator panelu sterowania jest zasilany przez akumulator eBike.

Jeżeli akumulator wewnętrzny będzie wykazywał bardzo niski stan naładowania, przez złącze diagnostyczne (7) można podłączyć akumulator wewnętrzny za pośrednictwem przewodu USB Type-C[®] do powerbanku lub innego odpowiedniego źródła energii (napięcie ładowania **5 V**; maks. prąd ładowania **600 mA**).

Należy zawsze zamykać osłonę złącza diagnostycznego (7), aby do wnętrza nie dostawał się pył ani wilgoć.

Włączanie/wyłączanie systemu eBike

Aby **włączyć** system eBike, należy nacisnąć krótko włącznik/wyłącznik (1). Po krótkiej animacji startowej wyświetlił się na kolorowo stan naładowania akumulatora – wskaźnik stanu naładowania akumulatora (3) oraz ustawiony poziom wspomagania – wskaźnik (5). Rower elektryczny jest gotowy do jazdy.

Jasność wskaźników jest regulowana przez czujnik natężenia światła w otoczeniu (12). Dlatego nie należy niczym zasłaniać czujnika natężenia światła w otoczeniu (12).

Napęd jest aktywowany po naciśnięciu na pedały (nie dotyczy poziomu wspomagania **OFF**). Moc silnika uzależniona jest od ustawionego poziomu wspomagania.

Ustąpienie nacisku na pedały w trybie pracy normalnej lub osiągnięcie prędkości **25/45 km/h** powoduje automatyczne wyłączenie napędu eBike. Napęd uruchamiany jest automatycznie po ponownym naciśnięciu na pedały lub gdy prędkość roweru spadnie poniżej **25/45 km/h**.

Aby **wyłączyć** system eBike, należy krótko (< 3 s) nacisnąć włącznik/wyłącznik **(1)**. Wskaźnik stanu naładowania akumulatora **(3)** i wskaźnik LED poziomu wspomagania **(5)** przestaną się świecić.

Jeżeli przez ok. **10** minut napęd roweru nie zostanie uruchomiony (np. podczas postoju roweru), a na komputerze pokładowym lub panelu sterowania nie zostanie naciśnięty żaden przycisk, system eBike wyłączy się automatycznie.

Wskaźnik stanu naładowania akumulatora

Wskaźnik **(3)** pokazuje stan naładowania akumulatora eBike. Stan naładowania akumulatora eBike można odczytać także ze wskaźnika LED akumulatora eBike.

Na wskaźniku **(3)** każda jasnoniebieska kreska odpowiada ok. 20% pojemności, a każda biała kreska – 10% pojemności. Najwyższa kreska wskazuje pojemność maksymalną.

Przykład: Na wskaźniku widoczne są 4 jasnoniebieskie kreski i 1 biała kreska. Stan naładowania wynosi od 81% do 90%.

Przy niższej pojemności dwie dolne kreski zmieniają kolor:

Kreska	Pojemność
2 × pomarańczowy	30% ... 21%
1 × pomarańczowy	20% ... 11%
1 × czerwony	10% ... Rezerwa
1 × czerwony, miga	Rezerwa ... pusty

Podczas ładowania akumulatora eBike miga górna kreska wskaźnika stanu naładowania akumulatora **(3)**.

Ustawianie poziomu wspomagania

Na panelu sterowania za pomocą przycisków **(8)** i **(9)** można ustawić, w jakim stopniu napęd eBike wspomaga użytkownika podczas pedałowania. Poziom wspomagania można zmienić w każdej chwili, nawet podczas jazdy, co zostanie zasygnalizowane kolorem wskaźnika.

Poziom	Wskazówki
OFF	Wspomaganie przez napęd jest wyłączone, rower elektryczny napędzany jest jak zwykły rower wyłącznie przez pedałowanie.
ECO	Skuteczne wspomaganie przy maksymalnej efektywności, zapewniające maksymalny zasięg
TOUR	Równomierne wspomaganie, dla tras o dużych dystansach
TOUR+	Dynamiczne wspomaganie, dla naturalnej i sportowej jazdy
eMTB/SPORT	Optymalne wspomaganie w każdym terenie, sportowy tryb jazdy, ulepszone dynamika, maksymalna wydajność

Poziom	Wskazówki
TURBO	Maksymalne wspomaganie aż do wysokich częstotliwości pedałowania, dla sportowej jazdy
AUTO	Poziom wspomagania jest dopasowywany dynamicznie w zależności od sytuacji.
RACE	Maksymalne wspomaganie na trasie wyścigu eMTB; bezpośrednia reakcja napędu i maksymalny „Extended Boost” dla jak najlepszej wydajności w sytuacjach współzawodnictwa
CARGO^{A)}	Równomierne, mocne wspomaganie, umożliwiające transport ciężkich ładunków

A) Poziom wspomagania **CARGO** może mieć także inną nazwę.

Nazwy i poziomy wspomagania mogą być skonfigurowane przez producenta oraz wybrane przez sprzedawcę roweru.

Dopasowanie poziomu wspomagania

Poziomy wspomagania można w pewnym zakresie dopasować za pomocą **eBike Flow**. Użytkownik zyskuje dzięki temu możliwość dostosowania roweru elektrycznego do indywidualnych potrzeb.

Ustawienie całkowicie własnego trybu nie jest możliwe. Można dopasować tryby, ustawione w systemie przez producenta lub sprzedawcę. Trybów może być mniej niż 4.

Ze względu na ograniczenia techniczne tryby **eMTB** oraz

TOUR+ nie mogą być modyfikowane przez użytkownika. Istnieje także możliwość, iż na skutek ograniczeń w danym kraju, modyfikacja trybu w ogóle nie będzie możliwa.

Użytkownik może dopasować następujące parametry:

- Wspomaganie w relacji do wartości bazowej trybu (odpowiednio do wymogów prawnych)
- Reakcja napędu
- Prędkość graniczna (odpowiednio do wymogów prawnych)
- Maksymalny moment obrotowy (odpowiednio do możliwości napędu)

Parametry są od siebie zależne i wpływają na siebie nawzajem. Przykładowo równoczesne ustawienie niskiej wartości momentu obrotowego i wysokiego poziomu wspomagania z zasady nie jest możliwe.

Wskazówka: Należy pamiętać o tym, że zmodyfikowany tryb zachowuje pozycję, nazwę i kolor na wszystkich komputerach pokładowych oraz elementach obsługowych.

Współpraca systemu eBike z przerzutkami

Także korzystając z napędu eBike, należy używać przełożeń w taki sposób jak w zwykłym rowerze (zob. instrukcja obsługi roweru elektrycznego).

Niezależnie od rodzaju przełożeń zaleca się, aby w czasie zmiany przełożeń zmniejszyć na chwilę siłę nacisku na pedały. Ułatwia to zmianę przełożeń i zmniejsza zużycie układu przeniesienia napędu.

Wybierając odpowiednie przełożenie, można przy takim samym nakładzie siły zwiększyć tempo jazdy i wydłużyć przejechaną trasę.

Włączanie/wyłączanie oświetlenia rowerowego

Przed rozpoczęciem jazdy należy sprawdzić prawidłowość działania oświetlenia rowerowego.

Aby **włączyć** oświetlenie roweru, należy nacisnąć przycisk **(9)** i przytrzymać przez ponad 1 s.

Za pomocą przycisków **(11)** i **(10)** można ustawić jasność diod LED na panelu sterowania.

Włączanie/wyłączanie systemu wspomagania przy popychaniu

System wspomagania przy popychaniu ułatwia prowadzenie roweru elektrycznego. Prędkość jest w tej funkcji zależna od wybranego biegu i może osiągnąć maksymalnie **4 km/h**.

► **Z systemu wspomagania przy popychaniu wolno korzystać wyłącznie podczas pchania roweru.** Jeżeli koła roweru elektrycznego nie mają kontaktu z podłożem podczas korzystania z systemu wspomagania przy popychaniu, istnieje niebezpieczeństwo doznania obrażeń.

Aby **uruchomić** system wspomagania przy popychaniu, należy nacisnąć przycisk **(8)** i przytrzymać go przez ponad 1 s. Wskaźnik naładowania akumulatora **(3)** zgaśnie, a świecące na biało kreski wskaźnika będą się włączać sekwencyjnie w kierunku jazdy, sygnalizując gotowość systemu.

Aby **aktywować** system wspomagania przy popychaniu, w ciągu następnych 10 s należy wykonać jedną z poniższych czynności:

- Popchnąć rower elektryczny do przodu.
- Popchnąć rower elektryczny do tyłu.
- Kilkakrotnie wychylić rower elektryczny w kierunku bocznym, raz w jedną, raz z drugą stronę.

Po aktywowaniu silnik będzie wspomagać prowadzenie roweru, a sekwencyjnie włączające się białe kreski wskaźnika zmieniają kolor na jasnoniebieski.

Po zwolnieniu przycisku **(8)** system wspomagania przy popychaniu zostanie przejdzie w stan wstrzymania. W ciągu 10 s można wznowić działanie systemu, naciskając przycisk **(8)**.

Jeżeli działanie systemu wspomagania przy popychaniu nie zostanie wznowione w ciągu 10 s, system wyłączy się automatycznie.

System wspomagania przy popychaniu wyłącza się zawsze, gdy

- zostanie zablokowane tylne koło,
- nie można pokonać zbyt wysokiego progu,
- rowerzysta zablokuje swoim ciałem korbę rowerową,
- przeszkoda spowoduje dalsze obracanie się korby,
- rowerzysta naciśnie na pedały,
- zostanie naciśnięty przycisk **(9)** lub włącznik/wyłącznik **(1)**.

System wspomagania przy popychaniu jest wyposażony w blokadę cofania, tzn. także po zakończeniu korzystania z systemu wspomagania przy popychaniu system napędowy jeszcze przez kilka sekund aktywnie zapobiega samoistnemu toczeniu się roweru w tył, dlatego nie można lub można tylko z trudem cofnąć rower.

Sposób działania systemu wspomagania przy popychaniu podlega krajowym uregulowaniom i dlatego może różnić się od powyższego opisu lub zostać zdezaktywowany.

ABS – system zapobiegający blokowaniu kół (opcja)

Jeżeli koło jest wyposażone w system Bosch eBike ABS, podczas uruchamiania systemu eBike zaświeci się wskaźnik LED systemu ABS **(4)**.

Po rozpoczęciu jazdy system ABS wykonuje wewnętrzną kontrolę działania, po czym dioda LED systemu ABS przestaje się świecić.

W przypadku awarii wskaźnik LED systemu ABS **(4)** świeci się razem z migającym na pomarańczowo wskaźnikiem LED poziomu wspomagania **(5)**. Za pomocą przycisku wyboru **(2)** można potwierdzić odczytanie błędu; migający wskaźnik LED poziomu wspomagania **(5)** przestaje się świecić. Dopóki wskaźnik LED systemu ABS **(4)** świeci się, system ABS nie działa.

Szczegółowe informacje dotyczące systemu ABS i jego działania znajdują się w instrukcji obsługi systemu ABS.

Nawiązywanie połączenia ze smartfonem

Aby korzystać ze wszystkich funkcji systemu eBike, konieczne jest posiadanie smartfona z zainstalowaną aplikacją **eBike Flow**.

Połączenie z aplikacją nawiązywane jest przez **Bluetooth®**.

Włącz system eBike, ale nie rozpoczynaj jazdy rowerem.

Rozpocząć procedurę parowania przez **Bluetooth®**, naciskając i przytrzymując dłużej (> 3 s) włącznik/wyłącznik **(1)**.

Zwolnić włącznik/wyłącznik **(1)**, gdy górna kreska wskaźnika stanu naładowania akumulatora zacznie migać na niebiesko, sygnalizując trwający proces parowania.

Potwierdzić w aplikacji zapytanie komunikat o nawiązywaniu połączenia.

Śledzenie aktywności

Do zapisywania aktywności konieczne jest zarejestrowanie się lub zalogowanie się w aplikacji **eBike Flow**.

Aby możliwe było zapisywanie aktywności, należy w aplikacji wyrazić zgodę na zapisywanie lokalizacji. Tylko wtedy aktywność będzie mogła być zapisywana w aplikacji. Aby zapisywać także dane dotyczące lokalizacji, trzeba być zalogowanym jako użytkownik.

<eBike Lock>

<eBike Lock> można aktywować w aplikacji **eBike Flow** dla każdego użytkownika. Klucz do odblokowania roweru elektrycznego jest zapisywany na smartfonie.

Funkcja <eBike Lock> jest aktywowana automatycznie w następujących przypadkach:

- podczas wyłączenia systemu eBike na panelu sterowania
- podczas automatycznego wyłączenia systemu eBike
- po wyjęciu komputera pokładowego

Gdy system eBike jest włączony, a smartfon jest połączony z rowerem elektrycznym przez **Bluetooth®**, następuje odblokowanie roweru elektrycznego.

Funkcja **<eBike Lock>** jest powiązana z **kontem użytkownika**.

W przypadku zgubienia smartfona, można zalogować się do aplikacji **eBike Flow** za pomocą innego smartfona oraz swojego konta użytkownika i odblokować rower elektryczny.

Uwaga! Jeżeli użytkownik wybierze w aplikacji ustawienie, które będzie kolidowało z funkcją **<eBike Lock>** (np. usunięcie roweru elektrycznego lub konta użytkownika), użytkownikowi zostaną wyświetlone odpowiednie ostrzeżenia. **Należy je uważnie przeczytać i postępować odpowiednio do zawartej w nich treści ostrzeżeń (np. przed usunięciem roweru elektrycznego lub konta użytkownika).**

Konfiguracja funkcji <eBike Lock>

Aby skonfigurować funkcję **<eBike Lock>**, muszą być spełnione następujące warunki:

- Aplikacja **eBike Flow** została zainstalowana.
- Konto użytkownika zostało utworzone.
- W rowerze elektrycznym nie jest aktualnie przeprowadzana aktualizacja.
- Rower elektryczny jest połączony przez *Bluetooth®* ze smartfonem.
- Rower elektryczny znajduje się w bezruchu.
- Smartfon jest podłączony do internetu.
- Akumulator eBike jest w wystarczającym stopniu naładowany i nie jest do niego podłączony przewód do ładowania.

Funkcję **<eBike Lock>** można skonfigurować w aplikacji **eBike Flow** w punkcie menu **Ustawienia**.

Od teraz możliwa jest dezaktywacja wspomaganie jednostki napędowej poprzez włączenie funkcji **<eBike Lock>** w aplikacji **eBike Flow**. Dezaktywację można anulować tylko wtedy, gdy podczas włączania systemu eBike smartfon użytkownika znajduje się w pobliżu. Na smartfonie musi być włączony *Bluetooth®*, zaś aplikacja **eBike Flow** musi działać w tle. Nie trzeba w tym celu otwierać aplikacji **eBike Flow**. Przy aktywnej funkcji **<eBike Lock>** można nadal korzystać z roweru elektrycznego, ale bez wspomaganie jednostki napędowej.

Kompatybilność

Funkcja **<eBike Lock>** jest kompatybilna z następującymi liniami produktów Bosch eBike:

Jednostka napędowa	Linia produktów
BDU374x	Performance Line CX
BDU33xx	Performance Line

Sposób działania

W połączeniu z funkcją **<eBike Lock>** smartfon pełni funkcję klucza do jednostki napędowej. Funkcja **<eBike Lock>** jest aktywowana po wyłączeniu systemu eBike. Dopóki **<eBike Lock>** po włączeniu jest aktywna, sygnalizowane jest to jest miganiem na biało na panelu sterowania **LED Remote** oraz symbolem kłódki na wyświetlaczu.

Wskazówka: Funkcja **<eBike Lock>** nie jest zabezpieczeniem antykradzieżowym, lecz stanowi uzupełnienie blokady mechanicznej! Aktywacja funkcji **<eBike Lock>** nie powoduje mechanicznego zablokowania roweru elektrycznego ani innego podobnego działania. Dezaktywacji ulega jedynie

wspomaganie jednostki napędowej. Dopóki smartfon jest połączony z rowerem elektrycznym przez *Bluetooth®*, jednostka napędowa jest odblokowana.

Chcąc udostępnić rower elektryczny innym osobom – tymczasowo lub na stałe – należy zdezaktywować funkcję **<eBike Lock>** w aplikacji **eBike Flow** w punkcie menu **Ustawienia**. Chcąc sprzedać rower elektryczny, należy dodatkowo usunąć rower elektryczny ze swojego konta użytkownika w aplikacji **eBike Flow** w punkcie menu **Ustawienia**.

Po wyłączeniu systemu eBike, jednostka napędowa emituje jeden dźwięk zablokowania (**jeden** sygnał dźwiękowy) oznaczający wyłączenie wspomaganie napędu.

Wskazówka: Sygnał dźwiękowy jest emitowany, dopóki system jest włączony.

Po włączeniu systemu eBike, jednostka napędowa emituje dwa dźwięki odblokowania (**dwa** sygnały dźwiękowe), oznaczające możliwość ponownego korzystania ze wspomaganie napędu.

Dźwięk zablokowania pomaga użytkownikowi stwierdzić, czy funkcja **<eBike Lock>** jest aktywna w rowerze elektrycznym. Sygnał dźwiękowy jest standardowo włączony, można go jednak wyłączyć w aplikacji **eBike Flow** w punkcie menu **Ustawienia** po wybraniu symbolu funkcji Lock przy rowerze elektrycznym.

Wskazówka: Jeżeli funkcji **<eBike Lock>** nie można skonfigurować ani wyłączyć, należy zwrócić się do sprzedawcy rowerów.

Wymiana komponentów eBike a funkcja <eBike Lock>

Wymiana smartfona

1. Należy zainstalować aplikację **eBike Flow** na nowym smartfonie.
2. Zalogować się **tym samym** kontem, za pomocą którego funkcja **<eBike Lock>** została aktywowana.
3. W aplikacji **eBike Flow** funkcja **<eBike Lock>** będzie widoczna jako skonfigurowana.

Wymiana jednostki napędowej

1. W aplikacji **eBike Flow** funkcja **<eBike Lock>** będzie widoczna jako zdezaktywowana.
2. Aktywować funkcję **<eBike Lock>**, przesuwając przełącznik **<eBike Lock>** w prawo.
3. Oddając rower elektryczny do serwisu u sprzedawcy rowerów, zalecamy tymczasowo zdezaktywować funkcję **<eBike Lock>**, aby zapobiec fałszywym alarmom.

Aktualizacje oprogramowania

Aktualizacje oprogramowania należy uruchamiać ręcznie w aplikacji **eBike Flow**.

Aktualizacje oprogramowania są przenoszone w tle z aplikacji na panel sterowania, jak tylko połączony się on z aplikacją. Podczas aktualizacji migający na zielono wskaźnik stanu naładowania akumulatora (**3**) pokazuje postęp aktualizacji. Następnie system zostaje uruchomiony na nowo.

Aktualizacjami oprogramowania można sterować w aplikacji **eBike Flow**.

Komunikaty błędów

Panel sterowania sygnalizuje błędy krytyczne i niekrytyczne występujące w systemie eBike.

Komunikaty błędów generowane przez system eBike mogą być odczytywane w aplikacji **eBike Flow** lub przez sprzedawcę roweru.

Za pośrednictwem linku w aplikacji **eBike Flow** użytkownik może odczytywać informacje dotyczące błędów wraz ze wskazówkami, jak usunąć błąd.

Błędy niekrytyczne

Błędy niekrytyczne są sygnalizowane przez migający na pomarańczowo wskaźnik LED poziomu wspomagania (5). Za pomocą przycisku wyboru (2) należy potwierdzić odczytanie błędów; wskaźnik LED poziomu wspomagania (5) przestaje migać i świeci się na stałe w kolorze ustawionego poziomu wspomagania.

Z pomocą poniższej tabeli można spróbować samodzielnie usunąć błąd. W przeciwnym razie należy skontaktować się ze sprzedawcą roweru.

Kod błędu	Usunięcie błędu
523005	Podane kody błędów sygnalizują zakłócenia podczas wykrywania pola magnetycznego przez czujniki. Należy sprawdzić, czy magnes nie zgubił się w trakcie jazdy.
514001	
514002	
514003	Używając czujnika magnetycznego, należy sprawdzić, czy czujnik i magnes zostały prawidłowo zamontowane. Należy uważać, aby nie uszkodzić przewodu prowadzącego do czujnika.
514006	Używając magnesu na felgę, należy sprawdzić, czy w pobliżu jednostki napędowej nie znajdują się inne pola magnetyczne powodujące zakłócenia.

Błędy krytyczne

Błędy krytyczne są sygnalizowane przez migający na czerwono wskaźnik LED poziomu wspomagania (5) oraz wskaźnik naładowania akumulatora (3). W razie wystąpienia błędu krytycznego należy kierować się instrukcjami postępowania zawartymi w poniższej tabeli.

Kod błędu	Instrukcje postępowania
660001	Nie ładuj akumulatora i przestań go używać!
660002	Skontaktuj się z odpowiednim dystrybutorem eBike firmy Bosch.
890000	<ul style="list-style-type: none"> – Potwierdź kod błędu. – Urucho ponownie system. <p>Jeśli problem nie został rozwiązany:</p> <ul style="list-style-type: none"> – Potwierdź kod błędu. – Przeprowadź aktualizację oprogramowania. – Urucho ponownie system. <p>Jeśli problem nie został rozwiązany:</p> <ul style="list-style-type: none"> – Skontaktuj się z odpowiednim dystrybutorem eBike firmy Bosch.

Konserwacja i serwis

Konserwacja i czyszczenie

Panelu sterowania nie wolno czyścić wodą pod ciśnieniem.

Panel sterowania należy utrzymywać w czystości. W razie zabrudzeń może dojść do błędnego odczytu natężenia światła w otoczeniu.

Do czyszczenia panelu sterowania należy używać miękkiej, zwilżonej tylko wodą ściereczki. Nie stosować żadnych środków myjących.

► **Wszelkich napraw można dokonywać wyłącznie w autoryzowanym punkcie sprzedaży rowerów.**

Obsługa klienta oraz doradztwo dotyczące użytkownika

Z wszystkimi pytaniami dotyczącymi systemu eBike i jego części składowych należy zwracać się do autoryzowanego punktu sprzedaży rowerów.

Dane kontaktowe autoryzowanych punktów sprzedaży rowerów można znaleźć na stronie internetowej:

www.bosch-ebike.com.

Utylizacja odpadów



Jednostkę napędową, komputer pokładowy wraz z panelem sterowania, akumulatorem, czujnikami prędkości, osprzęt i opakowanie należy doprowadzić do ponownego przetworzenia zgodnie z przepisami ochrony środowiska.

Należy we własnym zakresie zapewnić, że dane osobowe zostały usunięte z urządzenia.

Rowerów elektrycznych i ich części składowych nie wolno wyrzucać razem z odpadami domowymi



Zgodnie z europejską dyrektywą 2012/19/UE niezdatne do użytku elektronarzędzia, a zgodnie z europejską dyrektywą 2006/66/WE uszkodzone lub zużyte akumulatory/baterie, należy zbierać osobno i doprowadzić do ponownego przetworzenia zgodnie z przepisami ochrony środowiska.

Niezdatne do użytku części składowe roweru elektrycznego należy bezpłatnie przekazać do utylizacji w jednym z autoryzowanych punktów sprzedaży rowerów lub w punkcie zbiórki odpadów.

Zastrzegamy sobie prawo wprowadzania zmian.

Bezpečnostní upozornění



Přečtěte si všechna bezpečnostní upozornění a všechny pokyny.

Nedodržování bezpečnostních upozornění a pokynů může mít za následek úraz elektrickým proudem, požár a/nebo těžká poranění.

Všechna bezpečnostní upozornění a pokyny uschovejte pro budoucí potřebu.

Pojem **akumulátor**, který se používá v tomto návodu k obsluze, se vztahuje na všechny originální akumulátory Bosch eBike.

- ▶ **Přečtěte si a dodržujte všechny bezpečnostní upozornění a instrukce ve všech návodech k použití systému eBike a v návodu k použití vašeho elektrokola.**
- ▶ **Nesnažte se displej nebo řídicí jednotku připevňovat za jízdy!**
- ▶ **Funkce pomoci při vedení se smí používat výhradně při vedení elektrokola.** Pokud se kola elektrokola při používání pomoci při vedení nedotýkají země, hrozí nebezpečí poranění.
- ▶ **Když je zapnutá pomoc při vedení, mohou se zároveň otáčet pedály.** Při aktivované pomoci při vedení dbejte na to, abyste měli nohy v dostatečné vzdálenosti od otáčejících se pedálů. Hrozí nebezpečí poranění.
- ▶ **Při použití pomoci při vedení zajistěte, abyste mohli elektrokolo neustále kontrolovat a bezpečně držet.** Pomoc při vedení lze za určitých podmínek vypnout (např. překážka na pedálu nebo nechtěné sklouznutí tlačítka ovládací jednotky). Elektrokolo se může neočekávaně pohybovat směrem k vám nebo se převrátit. Pro uživatele to představuje riziko zvlášť při dodatečném naložení. Neuvádějte elektrokolo s pomocí při vedení do situací, ve kterých je nemůžete zadržet vlastní silou!
- ▶ **Nestavte jízdní kolo obráceně na řídítko a sedlo, pokud řídicí jednotka nebo držák přečnává přes řídítko.** Může dojít k neopravitelnému poškození řídicí jednotky nebo držáku.
- ▶ **Nepřipojujte k systému eBike nabíječku, pokud systém eBike hlásí kritickou chybu.** Může dojít ke zničení akumulátoru, akumulátor se může vznítit a způsobit těžké popáleniny a jiná poranění.
- ▶ **Řídicí jednotka je vybavená rádiovým rozhraním. Je nutné dodržovat místní omezení provozu, např. v letadlech nebo nemocnicích.**
- ▶ **Pozor!** Při používání řídicí jednotky s *Bluetooth®* může docházet k rušení jiných přístrojů a zařízení, letadel a lékařských přístrojů (např. kardiostimulátorů, naslouchadel). Rovněž nelze zcela vyloučit negativní vliv na osoby a zvířata v bezprostředním okolí. Nepoužívejte řídicí jednotku s *Bluetooth®* v blízkosti lékařských přístrojů, čerpacích stanic, chemických zařízení, oblastí s nebezpečím výbuchu a v oblastech, kde se používají trhaviny. Nepoužívejte řídicí jednotku s *Bluetooth®*

v letadlech. Vyhněte se jejímu používání po delší dobu v bezprostřední blízkosti svého těla.

- ▶ Slovní ochranná známka *Bluetooth®* a grafická označení (loga) jsou zaregistrované ochranné známky a vlastnictví společnosti SIG, Inc. Na jakékoli používání této slovní ochranné známky/těchto grafických označení společnosti Bosch eBike Systems se vztahuje licence.
- ▶ **Dodržujte všechny národní předpisy pro registraci a používání elektrokola.**

Upozornění ohledně ochrany dat

Při připojení systému eBike k **Bosch DiagnosticTool 3** se za účelem zlepšování výrobků přenášejí data týkající se používání pohonné jednotky Bosch (mj. spotřeba energie, teplota) společnosti Bosch eBike Systems (Robert Bosch GmbH). Blížší informace naleznete na webových stránkách Bosch eBike www.bosch-ebike.com.

Popis výrobku a výkonu

Použití v souladu s určeným účelem

Ovládací jednotka **LED Remote** je určená pro ovládání systému Bosch eBike a palubního počítače. Kromě toho můžete úroveň podpory přepínat v aplikaci **eBike Flow**. Abyste mohli ovládat jednotku používat v plném rozsahu, potřebujete kompatibilní chytrý telefon s aplikací **eBike Flow**.

Přes *Bluetooth®* je dostupná aplikace **eBike Flow**.



V závislosti na operačním systému chytrého telefonu si lze aplikaci **eBike Flow** bezplatně stáhnout z Apple App Store nebo Google Play Store.

Pro stažení aplikace **eBike Flow** naskenujte pomocí chytrého telefonu kód.

Zobrazené součásti

Číslování zobrazených komponent se vztahuje k vyobrazení na stranách s obrázkem na začátku návodu.

Všechna vyobrazení částí jízdního kola, kromě pohonné jednotky, palubního počítače včetně ovládací jednotky, senzoru rychlosti a příslušných držáků jsou schematická a mohou se u vašeho systému eBike lišit.

- (1) Tlačítko zapnutí/vypnutí
- (2) Výběrové tlačítko
- (3) LED ukazatele stavu nabití akumulátoru
- (4) LED ABS (volitelné)
- (5) LED úrovně podpory
- (6) Držák
- (7) Přípojka pro diagnostiku (jen pro servisní účely)
- (8) Tlačítko snížení podpory –/ pomoci při tláčení
- (9) Tlačítko zvýšení podpory +/ osvětlení jízdního kola

- (10) Tlačítko snížení jasu / listování dozadu
- (11) Tlačítko zvýšení jasu / listování dopředu
- (12) Senzor okolního světla

Technické údaje

Ovládací jednotka	LED Remote	
Kód výrobku		BRC3600
Nabíjecí proud přípojky USB max. ^{A)}	mA	600
Nabíjecí napětí přípojky USB ^{B)}	V	5
Nabíjecí kabel USB ^{B)}		USB Type-C ^{C)}
Nabíjecí teplota	°C	0 až +45
Provozní teplota	°C	-5 až +40
Skladovací teplota	°C	+10 až +40
Rozhraní pro diagnostiku		USB Type-C ^{C)}
Interní lithium-iontový akumulátor	V mAh	3,7 75
Stupeň krytí		IP54
Rozměry (bez upevnění)	mm	74 × 53 × 35
Hmotnost	g	30
<i>Bluetooth® Low Energy 5.0</i>		
– Frekvence	MHz	2 400–2 480
– Vysílací výkon	mW	1

A) Informace k nabíjení **LED Remote**: externí zařízení nelze nabíjet.

B) Není součástí standardní dodávky

C) USB Type-C® a USB-C® jsou chráněné značky organizace USB Implementers Forum.

Informace o licenci pro produkt jsou k dispozici na následující internetové adrese: <https://www.bosch-ebike.com/licences>.

Prohlášení o shodě

Společnost Robert Bosch GmbH, Bosch eBike Systems tímto prohlašuje, že rádiové zařízení typu **LED Remote** splňuje směrnici 2014/53/EU. Kompletní text prohlášení o shodě EU je k dispozici na následující internetové adrese: <https://www.bosch-ebike.com/conformity>.

Provoz

Předpoklady

Systém eBike lze aktivovat pouze tehdy, pokud jsou splněné následující předpoklady:

- Je nasazený dostatečně nabitý akumulátor (viz návod k použití akumulátoru).
- Senzor rychlosti je správně připojený (viz návod k použití pohonné jednotky).

Napájení řídicí jednotky

Pokud je do systému eBike nasazený dostatečně nabitý akumulátor eBike a je zapnutý systém eBike, akumulátor ovládací jednotky je napájený energií z akumulátoru eBike.

Pokud by se interní akumulátor hodně vybil, můžete ho nabít prostřednictvím přípojky pro diagnostiku (7) pomocí kabelu USB Type-C® z powerbanky nebo jiného vhodného zdroje proudu (nabíjecí napětí **5 V**; nabíjecí proud max. **600 mA**).

Vždy zavřete krytku přípojky pro diagnostiku (7), aby se dovnitř nedostal prach nebo nepronikla vlhkost.

Zapnutí/vypnutí systému eBike

Pro **zapnutí** systému eBike krátce stiskněte tlačítko zapnutí/vypnutí (1). Po úvodní animaci se barevně zobrazí stav nabití akumulátoru pomocí ukazatele stavu nabití (3) a nastavená úroveň podpory pomocí ukazatele (5). Systém eBike je připravený k jízdě.

Jas ukazatele reguluje senzor okolního světla (12). Senzor okolního světla (12) proto nezakrývejte.

Pohon se aktivuje, jakmile začnete šlapat (kromě úrovně podpory **OFF**). Výkon motoru se řídí podle nastavené úrovně podpory.

Jakmile v normální režimu přestanete šlapat nebo jakmile dosáhnete rychlosti **25/45 km/h**, podpora pohonem eBike se vypne. Pohon se automaticky znovu aktivuje, jakmile začnete šlapat a rychlost je nižší než **25/45 km/h**.

Pro **vypnutí** systému eBike krátce stiskněte (< 3 s) tlačítko zapnutí/vypnutí (1). Ukazatel stavu nabití akumulátoru (3) a LED úrovně podpory (5) zhasnou.

Pokud přibližně **10** minut není požadován žádný výkon pohonu eBike (např. protože elektrokolo stojí) a nestisknete žádné tlačítko na palubním počítači nebo na řídicí jednotce systému eBike, systém eBike se automaticky vypne.

Ukazatel stavu nabití akumulátoru

Ukazatel stavu nabití akumulátoru (3) ukazuje stav nabití akumulátoru systému eBike. Stav nabití akumulátoru eBike lze také zjistit podle LED na samotném akumulátoru.

Na ukazateli (3) odpovídá každý světle modrý proužek 20 % kapacity a každý bílý proužek 10 % kapacity. Nejhornější proužek signalizuje maximální kapacitu.

Příklad: Jsou zobrazené 4 světle modré proužky a jeden bílý proužek. Stav nabití činí 81 % až 90 %.

Při nízké kapacitě změní oba dolní ukazatele barvu:

Proužek	Kapacita
2× oranžový	30 % až 21 %
1× oranžový	20 % až 11 %
1× červený	10 % až rezerva
1× červený bliká	Rezerva až vybitý

Když se akumulátor eBike nabíjí, bliká nejhornější proužek ukazatele stavu nabití akumulátoru (3).

Nastavení úrovně podpory

Na ovládací jednotce můžete pomocí tlačítek **(8)** a **(9)** nastavit, jak silně vám bude pohon eBike pomáhat při šlapání. Úroveň podpory lze kdykoli změnit, i během jízdy, a zobrazuje se barevně.

Úroveň	Upozornění
OFF	Podpora motoru je vypnutá, elektrokolo se stejně jako normální jízdní kolo pohání pouze šlapáním.
ECO	Účinná podpora při maximální efektivitě, pro maximální dojezd
TOUR	Rovnoměrná podpora, pro trasy s dlouhým dojezdem
TOUR+	Dynamická podpora pro přirozenou a sportovní jízdu
eMTB/SPORT	Optimální podpora v každém terénu, sportovní jízda, zlepšená dynamika, maximální výkon
TURBO	Maximální podpora až do vysokých frekvencí šlapání, pro sportovní jízdu
AUTO	Podpora se dynamicky přizpůsobuje jízdní situaci.
RACE	Maximální podpora na závodní dráze pro horská elektrokola; velmi bezprostřední reakce a maximální „Extended Boost“ pro nejlepší možný výkon při závodění
CARGO^{A)}	Rovnoměrná, silná podpora pro bezpečnou přepravu velkých hmotností

A) Úroveň podpory **CARGO** může mít také jiný název. Označení a úpravu úrovně podpory může předem nakonfigurovat výrobce a může je zvolit prodejce jízdního kola.

Přizpůsobení úrovně podpory

Úroveň podpory lze v rámci určitých limitů přizpůsobit pomocí aplikace **eBike Flow**. To vám umožňuje přizpůsobit si eBike podle svých osobních potřeb.

Nelze vytvořit zcela vlastní režim. Můžete pouze přizpůsobit režimy, které byly na vašem systému povoleny výrobcem nebo prodejcem. Může to být i méně než 4 režimy.

Na základě technických omezení nemůžete přizpůsobit režimy **eMTB** a **TOUR+**. Kromě toho se může stát, že na základě omezení ve vaší zemi nebude možné přizpůsobení některého režimu.

Přizpůsobit lze následující parametry:

- Podpora v poměru k základní hodnotě režimu (v rámci zákonných mezí)
- Reakce pohonu
- Vypínací rychlost (v rámci zákonných mezí)
- Maximální točivý moment (v rámci limitů pohonu)

Parametry jsou navzájem závislé a vzájemně se ovlivňují. Například současné nastavení nižší hodnoty točivého momentu a vysoké podpory principiálně není možné.

Upozornění: Mějte na paměti, že u změněného režimu zůstanou pozice, název a barva zachované na všech palubních počítačích a ovládacích prvcích.

Souhra systému eBike s řazením

Také s pohonem eBike byste měli používat řazení jako u normálního jízdního kola (řídte se návodem k použití svého systému eBike).

Nezávisle na druhu převodu je vhodné během řazení krátce snížit tlak na pedály. Tím se usnadní řazení a sníží se opotřebení pohonného ústrojí.

Zvolením správného stupně můžete při vynaložení stejné síly zvýšit rychlost a prodloužit dojezd.

Zapnutí/vypnutí osvětlení jízdního kola

Vždy než vyjedete, zkontrolujte, zda správně funguje osvětlení jízdního kola.

Pro **zapnutí** osvětlení jízdního kola podržte tlačítko **(9)** stisknuté déle než 1 s.

Pomocí tlačítek **(11)** a **(10)** můžete ovládat jas LED na řídicí jednotce.

Zapnutí/vypnutí pomoci při vedení

Pomoc při vedení vám může usnadnit vedení elektrokola. Rychlost při této funkci závisí na zařazeném převodovém stupni a může být maximálně **4 km/h**.

► **Funkce pomoci při vedení se smí používat výhradně při vedení elektrokola.** Pokud se kola elektrokola při používání pomoci při vedení nedotýkají země, hrozí nebezpečí poranění.

Pro **spuštění** pomoci při tlačením stiskněte tlačítko **(8)** a držte ho stisknuté déle než 1 s. Ukazatel stavu nabití **(3)** zhasne a bílé světlo probíhající ve směru jízdy signalizuje připravenost k provozu.

Pro **aktivaci** pomoci při tlačením se musí během následujících 10 s provést jedna z následujících akcí:

- Tlačte elektrokolo dopředu.
 - Tlačte elektrokolo dozadu.
 - Proveďte s elektrokolem kývavý pohyb do stran.
- Po aktivaci zahájí motor tlačením a barva probíhajícího bílého sloupce se změní na světle modrou.

Když pustíte tlačítko **(8)**, pomoc při tlačením se přeruší. Během 10 s můžete stisknutím tlačítka **(8)** pomoc při tlačením znovu aktivovat.

Když během 10 s pomoc při tlačením znovu neaktivujete, pomoc při tlačením se automaticky vypne.

Pomoc při tlačením se ukončí vždy, když

- se zablokuje zadní kolo,
- nelze přejet překážky,
- nějaká část těla blokuje kliku jízdního kola,
- překážka dál otáčí klikou,
- začnete šlapat,
- stisknete tlačítko **(9)** nebo tlačítko zapnutí/vypnutí **(1)**.

Pomoc při tlačením má blokování proti rozjetí, tzn. že i po použití pomoci při tlačením pohonný systém na několik sekund aktivně zabrzdí couvání a nemůžete tlačít eBike dozadu nebo jen ztěžka.

Funkce pomoci při vedení podléhá specifickým předpisům jednotlivých zemí, a může se proto od výše uvedeného popisu lišit nebo být deaktivovaná.

ABS – protiblokovací systém (volitelně)

Pokud je kolo vybavené systémem Bosch-eBike-ABS, rozsvítí se při spuštění systému eBike LED ABS (4).

Po rozjetí provede ABS interní kontrolu své funkce a LED ABS zhasne.

V případě chyby svítí LED ABS (4) společně s oranžově blikající LED úrovně podpory (5). Pomocí výběrového tlačítka (2) můžete chybu potvrdit, blikající LED úrovně podpory (5) zhasne. Dokud svítí LED ABS (4), není ABS v provozu.

Podrobnosti o ABS a jeho funkci najdete v Návodu k použití ABS.

Vytvoření spojení s chytrým telefonem

Abyste mohli používat následující funkce systému eBike, potřebujete chytrý telefon s aplikací **eBike Flow**.

Spojení s aplikací probíhá přes *Bluetooth®*.

Zapněte systém eBike a s elektrokolem nejedte.

Spusťte spárování *Bluetooth®* dlouhým stisknutím (> 3 s) tlačítka zapnutí/vypnutí (1). Jakmile nejhornější proužek ukazatele stavu nabíjení signalizuje proces spárování modrým blikáním, pusťte tlačítko zapnutí/vypnutí (1).

Potvrdte v aplikaci dotaz ohledně spojení.

Sledování aktivity

Pro zaznamenávání aktivit je nutné se zaregistrovat, resp. přihlásit v aplikaci **eBike Flow**.

Pro zaznamenávání aktivit musíte souhlasit s ukládáním údajů o poloze v aplikaci. Pouze v tom případě se vaše aktivity zaznamenávají v aplikaci. Pro zaznamenávání údajů o poloze musíte být přihlášení jako uživatel.

<eBike Lock>

<eBike Lock> lze aktivovat pro každého uživatele v aplikaci **eBike Flow**. Přitom se v chytrém telefonu uloží klíč pro odblokování systému eBike.

<eBike Lock> se automaticky aktivuje v následujících případech:

- při vypnutí systému eBike pomocí ovládací jednotky
- při automatickém vypnutí systému eBike
- při vyjmutí palubního počítače

Když se systém eBike vypne a chytrý telefon je spojený se systémem eBike přes *Bluetooth®*, eBike se odblokuje.

Funkce <eBike Lock> je spojená s vašim **uživatelským účtem**.

Pokud byste chytrý telefon ztratili, můžete se přihlásit z jiného chytrého telefonu pomocí aplikace **eBike Flow** a svého uživatelského účtu a eBike odblokovat.

Pozor! Pokud v aplikaci zvolíte nastavení, které má negativní vliv na <eBike Lock> (např. smazání systému eBike nebo uživatelského účtu), zobrazí se vám předem varovné hlášení.

Důležité si ho přečtěte a postupujte podle zobrazeného hlášení (např. před smazáním systému eBike nebo uživatelského účtu).

Zapnutí funkce <eBike Lock>

Abyste mohli zapnout funkci <eBike Lock>, musí být splněné následující předpoklady:

- Je nainstalovaná aplikace **eBike Flow**.
- Je vytvořený uživatelský účet.
- Právě se u systému eBike neprovádí žádná aktualizace.
- Systém eBike je přes *Bluetooth®* spárován s chytrým telefonem.
- eBike je zastavený.
- Chytrý telefon je připojený k internetu.
- Akumulátor eBike je dostatečně nabitý a není připojený nabíjecí kabel.

Funkci <eBike Lock> můžete zapnout v aplikaci **eBike Flow** v položce nabídky **Nastavení**.

Od teď můžete deaktivovat podporu pohonné jednotky zapnutím <eBike Lock> v aplikaci **eBike Flow**. Deaktivaci lze zrušit pouze tehdy, když je při zapnutí systému eBike v blízkosti váš chytrý telefon. Přitom musí být v chytrém telefonu zapnuté *Bluetooth®* a na pozadí musí být aktivní aplikace **eBike Flow**. Aplikace **eBike Flow** se nemusí otevírat. Když je aktivovaná funkce <eBike Lock>, můžete eBike dál používat bez podpory pohonnou jednotkou.

Kompatibilita

<eBike Lock> je kompatibilní s těmito řadami výrobků Bosch eBike:

Pohonná jednotka	Řada výrobků
BDU374x	Performance Line CX
BDU33xx	Performance Line

Funkce

Ve spojení s <eBike Lock> funguje chytrý telefon podobně jako klíč pro pohonnou jednotku. <eBike Lock> se aktivuje vypnutím systému eBike. Dokud je <eBike Lock> po zapnutí aktivní, je to signalizováno na ovládací jednotce **LED Remote** bílým blikáním a na displeji pomocí symbolu zámku.

Upozornění: <eBike Lock> nepředstavuje ochranu proti krádeži, nýbrž doplnění k mechanickému zámku! Pomocí funkce <eBike Lock> nedochází k mechanickému zablokování systému eBike a podobně. Pouze se deaktivuje podpora pohonnou jednotkou. Dokud je chytrý telefon spojený se systémem eBike přes *Bluetooth®*, je pohonná jednotka zablokována.

Pokud chcete dočasně nebo trvale poskytnout přístup k vašemu systému eBike nebo dát eBike do servisu, deaktivujte <eBike Lock> v aplikaci **eBike Flow** v položce nabídky **Nastavení**. Pokud chcete eBike prodat, vymažte navíc eBike v aplikaci **eBike Flow** v položce nabídky **Nastavení** ze svého uživatelského účtu.

Když se systém eBike vypne, vydá pohonná jednotka akustický signál uzamknutí (jeden akustický signál), aby upozornila, že je podpora pohonem vypnutá.

Upozornění: Akustický signál může zaznít pouze tehdy, když je systém zapnutý.

Když se systém eBike zapne, vydá pohonná jednotka dva akustické signály odemknutí (dva akustické signály), aby upozornila, že je opět možná podpora pohonem.

Akustický signál uzamknutí vám pomůže poznat, zda je funkce **<eBike Lock>** na vašem systému eBike aktivovaná. Akustické upozornění je standardně aktivované. Ize ho deaktivovat v aplikaci **eBike Flow** v poloze nabídky **Nastavení** po zvolení symbolu zámku u vašeho systému eBike.

Upozornění: Pokud nemůžete funkci **<eBike Lock>** zapnout nebo vypnout, obraťte se prosím na prodejce jízdních kol.

Výměna součástí systému eBike a funkce <eBike Lock>

Výměna chytrého telefonu

1. Nainstalujte aplikaci **eBike Flow** na novém chytrém telefonu.
2. Přihlaste se ke **stejnému** účtu, pomocí kterého jste aktivovali funkci **<eBike Lock>**.
3. V aplikaci **eBike Flow** se zobrazí funkce **<eBike Lock>** jako zapnutá.

Výměna pohonné jednotky

1. V aplikaci **eBike Flow** se zobrazí funkce **<eBike Lock>** jako deaktivovaná.
2. Aktivujte funkci **<eBike Lock>** posunutím regulátoru funkce **<eBike Lock>** doprava.
3. Když dáte eBike na provedení servisu k prodeji jízdních kol, doporučujeme funkci **<eBike Lock>** přechodně deaktivovat, aby se zabránilo falešnému poplachu.

Aktualizace softwaru

Aktualizace softwaru se musí manuálně spustit v aplikaci **eBike Flow**.

Aktualizace softwaru se na pozadí přenáší z aplikace do řídicí jednotky, jakmile je řídicí jednotka spojená s aplikací. Během aktualizace signalizuje zeleně blikající ukazatel stavu nabití akumulátoru **(3)** postup. Nakonec se systém restartuje.

Správnání aktualizací softwaru se provádí prostřednictvím aplikace **eBike Flow**.

Chybová hlášení

Řídicí jednotka informuje, zda se v systému eBike vyskytují kritické chyby nebo méně kritické chyby.

Chybová hlášení vygenerovaná systémem eBike lze načíst prostřednictvím aplikace **eBike Flow** nebo je může načíst prodejce jízdního kola.

Pomocí odkazu v aplikaci **eBike Flow** si můžete zobrazit informace o chybách a podporu pro odstranění chyby.

Méně kritické chyby

Méně kritické chyby jsou signalizovány oranžově blikající LED úrovně podpory **(5)**. Stisknutím výběrového tlačítka **(2)** se chyba potvrdí a LED úrovně podpory **(5)** znovu nepřetržitě signalizuje pomocí barvy nastavenou úroveň podpory.

Pomocí následující tabulky můžete případně sami odstranit chyby. Jinak se obraťte na prodejce jízdního kola.

Číslo	Odstranění chyby
523005	Uvedená čísla chyb informují, že došlo ke zhoršení rozpoznání magnetického pole
514001	

Číslo	Odstranění chyby
514002	pomocí senzorů. Podívejte se, zda jste při jízdě neztratili magnet.
514003	
514006	Pokud používáte magnetický senzor, zkontrolujte, zda jsou senzor a magnet správně namontované. Dbejte na to, aby kabel k senzoru nebyl poškozený. Pokud používáte magnet na ráfek, dbejte na to, aby se v blízkosti pohonné jednotky nevyskytovala rušivá magnetická pole.

Kritické chyby

Kritické chyby jsou signalizovány červeně blikající LED úrovně podpory **(5)** a červeně blikajícím ukazatelem stavu nabití **(3)**. Při výskytu kritické chyby postupujte podle pokynů v následující tabulce.

Číslo	Pokyny
660001	Akumulátor nenabíjejte a dále nepoužívejte!
660002	Obraťte se, prosím, na specializovaného prodejce systému Bosch eBike.
890000	– Potvrďte chybový kód. – Restartujte systém. Pokud problém přetrvává: – Potvrďte chybový kód. – Proveďte aktualizaci softwaru. – Restartujte systém. Pokud problém přetrvává: – Obraťte se, prosím, na specializovaného prodejce systému Bosch eBike.

Údržba a servis

Údržba a čištění

Řídicí jednotka se nesmí čistit tlakovou vodou.

Udržujte řídicí jednotku v čistotě. Při znečištění může dojít k nesprávnému rozpoznání jasu.

K čištění řídicí jednotky používejte měkký hadr navlhlý jen vodou. Nepoužívejte žádné čisticí prostředky.

► **Veškeré opravy nechávejte provádět výhradně u autorizovaného prodejce jízdních kol.**

Zákaznická služba a poradenství ohledně použití

V případě otázek k systému eBike a jeho součástem se obraťte na autorizovaného prodejce jízdních kol.

Kontaktní údaje autorizovaných prodejců jízdních kol najdete na internetové stránce www.bosch-ebike.com.

Likvidace



Pohonnou jednotku, palubní počítač včetně ovládací jednotky, akumulátor, senzor rychlosti, příslušenství a obaly je třeba odevzdat k ekologické recyklaci.

Ve vlastním zájmu zajistěte, aby byly osobní údaje ze zařízení smazány.

Nevyhazujte eBike a jeho součásti do komunálního odpadu!



Podle evropské směrnice 2012/19/EU se musí již nepoužitelná elektrická zařízení a podle evropské směrnice 2006/66/ES vadné nebo opotřebované akumulátory/baterie shromažďovat odděleně a odevzdat k ekologické recyklaci.

Již nepoužitelné součásti systému elektrokola Bosch odevzdejte zdarma autorizovanému prodejci jízdních kol nebo ve sběrném dvoře.

Změny vyhrazeny.

Bezpečnostné upozornenia



Prečítajte si všetky bezpečnostné upozornenia a pokyny. Nedodržanie bezpečnostných upozornení a pokynov môže zapríčiniť úraz elektrickým prúdom, požiar a/alebo ťažké poranenia.

Uschovajte všetky bezpečnostné upozornenia a pokyny na budúce použitie.

Pojem **akumulátor**, používaný v tomto návode na obsluhu, sa vzťahuje na všetky originálne akumulátory Bosch eBike.

► **Prečítajte si a dodržiavajte bezpečnostné upozornenia a pokyny vo všetkých návodoch na obsluhu systému eBike, ako aj návod na obsluhu vášho eBike.**

► **Nepokúšajte sa displej alebo ovládaciu jednotku upevniť počas jazdy!**

► **Funkcia pomoc pri presune sa smie používať výlučne pri presune eBike.** Ak kolesá eBike nemajú pri použití pomoci pri presune kontakt s podkladom, hrozí nebezpečenstvo poranenia.

► **Keď je zapnutá pomoc pri presune, môžu sa súčasne otáčať aj pedále.** Pri zapnutej pomoci pri presune dávajte pozor na to, aby boli vaše nohy dostatočne ďaleko od otáčajúcich sa pedálov. Hrozí riziko poranenia.

► **Pri používaní pomoci pri presune dávajte pozor na to, aby ste eBike vždy mali pod kontrolou a mohli ho bezpečne držať.** Pomoc pri presune môže za istých okolností zlyhať (napr. prekážka pri pedáli alebo neúmyselné zosmyknutie z tlačidla ovládacej jednotky). eBike sa môže náhle začať pohybovať dozadu na vás alebo sa môže prevrátiť. To predstavuje, predovšetkým pri bicykli s nákladom, riziko pre používateľa. Pri eBike so zapnutou pomocou pri presune sa vyhýbajte situáciám, v ktorých nedokázete eBike udržať vlastnou silou!

► **Neklad'te bicykel dolu hlavou na riadidlá a sedadlom dole, ak ovládacía jednotka alebo jej držiak prečnievajú cez riadidlá.** Ovládacía jednotka alebo držiak sa môžu neopraviteľne poškodiť.

► **Nepripájajte na systém eBike žiadnu nabíjačku, keď systém eBike hlási kritickú chybu.** Môže to zničiť akumulátor, akumulátor môže začať horieť a tým spôsobíť ťažké popáleniny a iné zranenia.

► **Ovládacía jednotka je vybavená rádiovým rozhraním. Dodržiavajte lokálne prevádzkové obmedzenia, napríklad v lietadlách alebo nemocniciach.**

► **Pozor!** Pri používaní ovládacej jednotky s rozhraním *Bluetooth®* môže dôjsť k rušeniu iných prístrojov a zariadení, lietadiel a medicínskych zariadení (napríklad kardiostimulátorov, načúvacích prístrojov). Taktiež nie je možné úplne vylúčiť negatívny vplyv na ľudí a zvieratá nachádzajúce sa v bezprostrednom okolí. Ovládaciu jednotku s rozhraním *Bluetooth®* nepoužívajte v blízkosti medicínskych zariadení, čerpacích staníc, chemických zariadení, oblastí s nebezpečenstvom výbuchu a oblastí s prítomnosťou výbušnín. Ovládaciu jednotku s rozhraním *Bluetooth®* nepoužívajte v lietadlách. Zabráňte dlhodobému prevádzkovaniu v priamej blízkosti tela.

► Slovné označenie *Bluetooth®*, ako aj obrazové znaky (logá) sú registrovanými ochrannými známkami a vlastníctvom spoločnosti Bluetooth SIG, Inc. Akékoľvek použitie tohto slovného označenia/obrazových znakov systémom Bosch eBike Systems je licencované.

► **Dodržiavajte všetky národné predpisy o registrovaní a používaní eBike.**

Ochrana osobných údajov

Pri pripojení eBike na **Bosch DiagnosticTool 3** sa kvôli zlepšeniu výrobu prenášajú údaje o používaní pohonnej jednotky Bosch (okrem iného spotreba energie, teplota atď.) do Bosch eBike Systems (Robert Bosch GmbH). Blížšie informácie získate na internetovej stránke Bosch eBike www.bosch-ebike.com.

Opis výrobku a výkonu

Používanie v súlade s určením

Ovládacía jednotka **LED Remote** je určená na ovládanie systému Bosch eBike a nastavovanie palubného počítača. Môžete ňou tiež meniť úroveň podpory v aplikácii **eBike Flow**.

Aby ste mohli ovládaciu jednotku využívať v plnom rozsahu, je potrebný kompatibilný smartfón s aplikáciou **eBike Flow**. Pomocou *Bluetooth®* je možný prístup k aplikácii **eBike Flow**.



Podľa operačného systému smartfónu možno si aplikáciu **eBike Flow** bezplatne stiahnuť z Apple App Store alebo Google Play Store.

Naskenujte vaším smartfónom kód, aby ste si mohli aplikáciu **eBike Flow** stiahnuť.

Vyobrazené komponenty

Číslovanie vyobrazených komponentov sa vzťahuje na vyobrazenia na grafických stranách na začiatku návodu.

Všetky vyobrazenia súčastí bicyklu okrem pohonnej jednotky, palubného počítača vrátane ovládacej jednotky, snímača rýchlosti a ich príslušných držiakov sú schematické a môžu sa od vášho eBike odlišovať.

- (1) Tlačidlo vypínača
- (2) Tlačidlo výberu
- (3) LED kontrolky na indikáciu stavu nabitia akumulátora
- (4) LED kontrolka ABS (voliteľné)
- (5) LED kontrolka úrovne podpory
- (6) Držiak
- (7) Diagnostická prípojka (iba na účely údržby)
- (8) Tlačidlo zníženia podpory –/Pomoc pri presune
- (9) Tlačidlo zvýšenia podpory +/Osvetlenie bicykla
- (10) Tlačidlo zníženia jasú/Listovanie naspäť

- (11) Tlačidlo zvýšenia jas/
Listovanie dopredu
- (12) Snímač okolitého svetla

Technické údaje

Ovládacia jednotka	LED Remote	
Kód výrobku		BRC3600
Nabíjací prúd USB prípojky max. ^{A)}	mA	600
Nabíjacie napätie USB prípojky ^{A)}	V	5
Nabíjací kábel USB ^{B)}		USB Type-C ^{C)}
Nabíjacia teplota	°C	0 ... +45
Prevádzková teplota	°C	-5 ... +40
Skladovacia teplota	°C	+10 ... +40
Diagnostické rozhranie		USB Type-C ^{C)}
Interný lítiovo-iónový akumulátor	V mAh	3,7 75
Stupeň ochrany		IP54
Rozmery (bez upevnenia)	mm	74 × 53 × 35
Hmotnosť	g	30
<i>Bluetooth® Low Energy 5.0</i>		
- Frekvencia	MHz	2 400 – 2 480
- Vysielač výkon	mW	1

A) Údaj k nabíjaniu **LED Remote**; externé zariadenia nemožno nabíjať.

B) nie je súčasťou štandardnej dodávky

C) USB Type-C® a USB-C® sú ochranné známky USB Implementers Forum.

Informácie o licenciách pre tento výrobok nájdete na nasledujúcej internetovej adrese: <https://www.bosch-ebike.com/licences>

Vyhľadanie o zhode

Týmto Robert Bosch GmbH, Bosch eBike Systems, vyhlasuje, že typ rádiového systému **LED Remote** vyhovuje smernici 2014/53/EU. Úplné znenie vyhlásenia o zhode EÚ nájdete na nasledujúcej internetovej adrese: <https://www.bosch-ebike.com/conformity>.

Prevádzka

Predpoklady

Systém eBike sa dá aktivovať len vtedy, ak sú splnené nasledujúce predpoklady:

- Je vložený dostatočne nabitý akumulátor (pozri návod na obsluhu akumulátora).
- Snímač rýchlosti je správne zapojený (pozri návod na obsluhu pohonnej jednotky).

Elektrické napájanie ovládacej jednotky

Ak je do eBike vložený dostatočne nabitý akumulátor eBike a systém eBike je zapnutý, je akumulátor ovládacej jednotky napájaný a nabíjaný cez akumulátor eBike.

Ak by mal interný akumulátor veľmi nízky stav nabitia, môžete pomocou diagnostickej prípojky (7) s káblom USB Type-C® interný akumulátor nabiť pomocou powerbanku alebo iného vhodného zdroja energie (nabíjacie napätie **5 V**; nabíjací prúd max. **600 mA**).

Vždy zatvorte veko diagnostickej prípojky (7), aby sa dnu nedostal žiadny prach a vlhkosť.

Zapnutie/vypnutie systému eBike

Systém eBike **zapnete** krátkym stlačením vypínacieho tlačidla (1). Po úvodnej animácii sa farebne zobrazí stav nabitia akumulátora pomocou indikácie stavu nabitia (3) a nastavená úroveň podpory pomocou indikácie (5). eBike je pripravený na jazdu.

Jas indikácií sa reguluje pomocou snímača okolitého svetla (12). Snímač okolitého svetla (12) preto nezakrývajte.

Pohon sa aktivuje, len čo šliapnete do pedálov (okrem úrovne podpory **OFF**). Výkon motora sa riadi podľa nastavenej úrovne podpory.

Ak v normálnej prevádzke prestanete šliapať do pedálov alebo dosiahnete rýchlosť **25/45 km/h**, podpora pomocou pohonu eBike sa vypne. Pohon sa aktivuje znova automaticky, hneď ako šliapnete do pedálov a rýchlosť je nižšia ako **25/45 km/h**.

Systém eBike **vypnete** krátkym stlačením (< 3 s) tlačidla vypínača (1). Indikácia stavu nabitia akumulátora (3) a LED kontrolka úrovne podpory (5) zhasnú.

Ak sa približne **10** minút nevyžiada od pohonu eBike žiaden výkon (napr. pretože eBike stojí) a nestlačí sa žiadne tlačidlo na palubnom počítači alebo ovládacej jednotke eBike, systém eBike sa automaticky vypne.

Indikácia stavu nabitia akumulátora

Indikácia stavu nabitia akumulátora (3) zobrazuje stav nabitia akumulátora eBike. Stav nabitia akumulátora eBike môžete tiež odčítať na LED diódach na samotnom akumulátore. Na indikácii (3) zodpovedá každý zelenomodrý prúžok 20 % kapacity a každý biely prúžok 10 % kapacity. Najvyšší prúžok ukazuje maximálnu kapacitu.

Príklad: sú zobrazené 4 zelenomodré prúžky a jeden biely prúžok. Stav nabitia je medzi 81 % a 90 %.

Pri malej kapacite zmenia obidve spodné indikácie farbu:

Prúžky	Kapacita
2× oranžový	30 % ... 21 %
1× oranžový	20 % ... 11 %
1× červený	10 % ... Rezerva
1× červený bliakajúci	Rezerva ... prázdny

Ak sa akumulátor eBike nabíja, bliká najvyšší prúžok indikácie stavu nabitia akumulátora (3).

Nastavenie úrovne podpory

Na ovládacej jednotke môžete tlačidlami (8) a (9) nastaviť, ako silno pohon eBike pri šliapaní pomáha. Úroveň podpory môžete kedykoľvek, aj počas jazdy, zmeniť a zobrazuje sa farebne.

Úroveň	Upozornenia
OFF	Podpora motora je vypnutá, eBike sa môže pohybovať ako normálny bicykel len šliapaním do pedálov.
ECO	Účinná podpora pri maximálnej efektívnosti, pre maximálny dojazd
TOUR	Rovnomerná podpora, pre jazdy s veľkým dojazdom
TOUR+	Dynamická podpora pre prirodzenú a športovú jazdu
eMTB/SPORT	Optimálna podpora v každom teréne, športový rozbeh, lepšia dynamika, maximálny výkon
TURBO	Maximálna podpora až do vysokých frekvencií šliapania, pre športovú jazdu
AUTO	Podpora sa dynamicky prispôsobuje jazdnej situácii.
RACE	Maximálna podpora na pretekárskej dráhe eMTB; veľmi priama odozva a maximálne „Extended Boost“ pre čo najlepší výkon pri súťažiach
CARGO^{A)}	Rovnomerná, veľká podpora, ktorá umožňuje bezpečnú prepravu ťažkých záťaží

A) Úroveň podpory **CARGO** môže mať aj iné označenie. Označenia a formu úrovne podpory môže výrobca vopred nastaviť a predajca bicyklov ju môže zvoliť.

Prispôbenie úrovne podpory

Úroveň podpory možno prispôbiť v istom rozsahu pomocou **eBike Flow**. Máte tak možnosť prispôbiť si eBike vašim osobným potrebám.

Vytvorenie úplne vlastného režimu nie je možné. Môžete iba upravovať režimy, ktoré vo vašom systéme povolil výrobca alebo predajca. Môže to byť aj menej ako 4 režimy.

Z dôvodu technických obmedzení nemôžete upravovať režim **eMTB** a **TOUR+**. Okrem toho sa môže stať, že z dôvodu obmedzení platných vo vašej krajine nemožno pri niektorom režime urobiť žiadne prispôbenie.

Na prispôbenie sú k dispozícii nasledujúce parametre:

- Podpora vzhľadom na základnú hodnotu režimu (v rámci zákonných nariadení)
- Reakcia pohonu
- Regulovaná rýchlosť (v rámci zákonných nariadení)
- Maximálny krútiaci moment (v rámci hraníc možností pohonu)

Tieto parametre navzájom súvisia a vzájomne sa ovplyvňujú. Napríklad súčasné nastavenie nízkej hodnoty krútiaceho momentu a vysokej podpory zásadne nie je možné.

Upozornenie: Uvedomte si, že váš zmenený režim si zachová svoju polohu, názov a farbu na všetkých palubných počítačoch a ovládacích prvkoch.

Súhra systému eBike so zaraďovaním prevodových stupňov

Aj s pohonom eBike by ste mali používať prevodový systém ako pri bežnom bicykli (dodržiavajte pritom návod na používanie vášho eBike).

Nezávisle od druhu prevodového systému odporúčame počas preradovania nakrátko znížiť tlak do pedálov. Tým sa radenie uľahčí a zníži sa opotrebovanie hnacej reťaze.

Voľbou správneho prevodového stupňa môžete pri rovnakej vynaloženej sile zvýšiť rýchlosť a dojazd.

Zapnutie/vypnutie osvetlenia bicykla

Pred každou jazdou skontrolujte správne fungovanie osvetlenia bicykla.

Osvetlenie bicykla **zapnete** stlačením tlačidla **(9)** na viac ako 1 s.

Tlačidlami **(11)** a **(10)** môžete ovládať jas LED kontroliek na ovládacej jednotke.

Zapnutie/vypnutie pomoci pri presune

Funkcia pomoc pri presune vám môže uľahčiť presun eBike. Rýchlosť v tejto funkcii závisí od zaraďeného prevodového stupňa a môže dosahovať maximálne **4 km/h**.

► **Funkcia pomoc pri presune sa smie používať výlučne pri presune eBike.** Ak kolesá eBike nemajú pri použití pomoci pri presune kontakt s podkladom, hrozí nebezpečenstvo poranenia.

Pomoc pri presune **spustíte** stlačením tlačidla **(8)** na viac ako 1 s a držaním stlačeného tlačidla. Indikácia stavu nabitia **(3)** zhasne a biele bežiacie svetlo v smere jazdy ukazuje pripravenosť.

Na **aktiváciu** pomoci pri presune je nutné do nasledujúcich 10 s vykonať niektorú z nasledujúcich akcií:

- Posuňte eBike dopredu.
- Posuňte eBike dozadu.
- Urobte s eBike kyvadlový pohyb do boku.

Po aktivácii začne motor s pohonom a prebiehajúce biele pružky zmenia farbu na zelenomodrú.

Keď tlačidlo **(8)** uvoľníte, pomoc pri presune sa pozastaví. Do 10 s môžete stlačením tlačidla **(8)** pomoc pri presune znova aktivovať.

Ak pomoc pri presune do 10 s znova neaktivujete, pomoc pri presune sa automaticky vypne.

Pomoc pri presune sa vždy ukončí, keď

- je zadné koleso zablokované,
- nemožno prekonať bariéru,
- nejaká časť tela blokuje kľuku bicykla,
- nejaká prekážka ďalej otáča kľukou,
- šliapnete do pedálov,
- stlačíte tlačidlo **(9)** alebo vypínacie tlačidlo **(1)**.

Pomoc pri presune obsahuje poistku proti samovoľnému pohybu, teda aj po ukončení používania pomoci pri presune bude pohonný systém ešte niekoľko sekúnd aktívne brzdiť pohyb smerom dozadu a eBike nebude možné alebo bude len ťažko možné posunúť smerom dozadu.

Fungovanie pomoci pri presune podlieha špecifickým predpisom danej krajiny, preto sa môže odlišovať od opisu uvedeného vyššie alebo môže byť deaktivované.

ABS – antiblokovací systém (voliteľne)

Ak je bicykel vybavený Bosch eBike ABS, pri spustení systému eBike sa rozsvieti LED kontrolka ABS (4).

Po rozbehu ABS interne skontroluje svoju funkčnosť a LED kontrolka ABS zhasne.

V prípade chyby sa rozsvieti LED kontrolka ABS (4) spolu s oranžovo blikajúcou LED kontrolkou úrovne podpory (5). Pomocou tlačidla výberu (2) môžete chybu potvrdiť, blikajúca LED kontrolka úrovne podpory (5) zhasne. Kým LED kontrolka ABS (4) svieti, ABS nie je v prevádzke.

Podrobnosti o ABS a jeho činnosti nájdete v návode na obsluhu ABS.

Vytvorenie spojenia so smartfónom

Na využívanie nasledujúcich funkcií eBike je potrebný smartfón s aplikáciou **eBike Flow**.

Spojenie s aplikáciou prebieha cez *Bluetooth*® spojenie.

Zapnite systém eBike a nejazdite na eBike.

Spustíte *Bluetooth*® párovanie dlhým stlačením (> 3 s) vypínacieho tlačidla (1). Vypínacie tlačidlo (1) uvoľníte, keď najvyšší prúžok indikácie stavu nabitia oznamuje postup párovania pomocou modrého blikania.

Potvrďte v aplikácii žiadosť o pripojenie.

Sledovanie aktivity

Na zaznamenávanie aktivít je potrebná registrácia, príp. prihlásenie v aplikácii **eBike Flow**.

Na zaznamenávanie aktivít musíte povoliť ukladanie údajov o polohe v aplikácii. Len potom môžete vaše aktivity zaznamenávať v aplikácii. Na zaznamenávanie údajov o polohe musíte byť prihlásení ako používateľ.

<eBike Lock>

Funkciu <eBike Lock> si môže každý používateľ aktivovať pomocou aplikácie **eBike Flow**. Pritom sa v smartfóne uloží heslo na odblokovanie eBike.

Funkcia <eBike Lock> je automaticky aktívna v nasledujúcich prípadoch:

- pri vypnutí systému eBike pomocou ovládacej jednotky
- pri automatickom vypnutí systému eBike
- pri odobratí palubného počítača

Keď je systém eBike zapnutý a smartfón je spojený s eBike pomocou *Bluetooth*®, eBike sa odblokuje.

Funkcia <eBike Lock> je viazaná na vaše **používateľské konto**.

Ak by ste stratili svoj smartfón, môžete sa prihlásiť cez iný smartfón pomocou aplikácie **eBike Flow** a vášho používateľského konta a eBike odblokovať.

Pozor! Keď v aplikácii zvolíte nastavenie, ktoré vedie k nevhodám pri funkcii <eBike Lock> (napr. vymazanie vášho eBike alebo používateľského konta), najprv sa vám zobrazia výstražné hlásenia. **Dôkladne si ich prečítajte a konajte**

podľa vygenerovaných hlásení (napr. pred vymazaním vášho eBike alebo používateľského konta).

Vytvorenie funkcie <eBike Lock>

Na vytvorenie funkcie <eBike Lock> musia byť splnené nasledujúce predpoklady:

- Je nainštalovaná aplikácia **eBike Flow**.
- Je vytvorené používateľské konto.
- Na eBike práve neprebíha žiadna aktualizácia.
- eBike je spojený so smartfónom pomocou *Bluetooth*®.
- eBike stojí.
- Smartfón je pripojený k internetu.
- Akumulátor eBike je dostatočne nabitý a nabíjaci kábel nie je pripojený.

Funkciu <eBike Lock> môžete vytvoriť v aplikácii **eBike Flow** v položke menu **Nastavenia**.

Odtiaľ môžete podporu vašej pohonnej jednotky deaktivovať zapnutím funkcie <eBike Lock> v aplikácii **eBike Flow**. Deaktiváciu možno zrušiť, iba ak je pri zapnutí systému eBike v blízkosti váš smartfón. Pritom musí byť na vašom smartfóne zapnuté *Bluetooth*® a aplikácia **eBike Flow** musí byť na pozadí aktívna. Aplikáciu **eBike Flow** nie je nutné otvárať. Keď je funkcia <eBike Lock> aktivovaná, môžete váš eBike naďalej používať bez podpory pohonnej jednotky.

Kompatibilita

Funkcia <eBike Lock> je kompatibilná s týmito výrobnými sériami Bosch eBike:

Pohonná jednotka	Výrobná séria
BDU374x	Performance Line CX
BDU33xx	Performance Line

Spôsob činnosti

Spolu s funkciou <eBike Lock> funguje smartfón podobne ako kľúč pre pohonnú jednotku. Funkcia <eBike Lock> sa aktivuje vypnutím systému eBike. Kým je funkcia <eBike Lock> po zapnutí aktívna, je to zobrazené na ovládacej jednotke **LED Remote** bielym blikaním a na displeji symbolom zámku.

Upozornenie: Funkcia <eBike Lock> nie je ochranou proti krádeži, ale len doplnkom k mechanickému zámku!

Funkcia <eBike Lock> nezabezpečuje žiadne mechanické zablokovanie eBike ani nič podobné. Deaktivuje sa len podpora pohonnej jednotkou. Kým je smartfón spojený s eBike pomocou *Bluetooth*®, je pohonná jednotka odblokovaná.

Ak chcete dočasne alebo trvalo povoliť prístup k vášmu eBike iným osobám alebo ak chcete dať eBike do servisu, deaktivujte funkciu <eBike Lock> v aplikácii **eBike Flow** v položke menu **Nastavenia**. Ak chcete eBike predať, vymažte tiež eBike v aplikácii **eBike Flow** v položke menu **Nastavenia** z vášho používateľského konta.

Keď sa systém eBike vypne, pohonná jednotka vydá zvuk zamýkania (**jeden** zvukový signál), aby oznámila, že podpora pohonom je vypnutá.

Upozornenie: Zvuk sa vydá len vtedy, keď je systém zapnutý.

Keď sa systém eBike zapne, pohonná jednotka vydá dva zvuky odomykania (**dva** zvukové signály), aby oznámila, že podpora pohonom je opäť možná.

Vďaka zvuku zamykania môžete zistiť, či je funkcia **<eBike Lock>** na vašom eBike aktivovaná. Akustické spätné hlásenie je štandardne aktivované, avšak môžete ho deaktivovať v aplikácii **eBike Flow** v poločke menu **Nastavenia** výberom symbolu zámku vo vašom eBike.

Upozornenie: Ak funkciu **<eBike Lock>** nedokážete vytvoriť alebo vypnúť, kontaktujte vášho predajcu bicyklov.

Výmena komponentov eBike a funkcia <eBike Lock>

Výmena smartfónu

1. Nainštalujte aplikáciu **eBike Flow** na nový smartfón.
2. Prihláste sa s **rovnakým** kontom, s ktorým ste aktivovali funkciu **<eBike Lock>**.
3. V aplikácii **eBike Flow** sa zobrazí funkcia **<eBike Lock>** ako vytvorená.

Výmena pohonnej jednotky

1. V aplikácii **eBike Flow** sa zobrazí funkcia **<eBike Lock>** ako deaktivovaná.
2. Aktivujte funkciu **<eBike Lock>** tak, že tlačidlom funkcie **<eBike Lock>** posuniete doprava.
3. Keď dávate váš eBike na údržbu predajcovi bicyklov, odporúčame najprv deaktivovať funkciu **<eBike Lock>**, aby sa predišlo falošným alarmom.

Aktualizácie softvéru

Aktualizácie softvéru je nutné spustiť ručne v aplikácii **eBike Flow**.

Aktualizácie softvéru sa prenášajú na pozadí z aplikácie na ovládaciu jednotku, pokiaľ je spojená s aplikáciou. Počas aktualizácie znázorňuje zelené blikanie indikácie stavu nabitia akumulátora (**3**) postup. Po ukončení sa systém reštartuje.

Riadenie aktualizácie softvéru prebieha cez aplikáciu **eBike Flow**.

Chybové hlásenia

Ovládacia jednotka ukazuje, či sa v systéme eBike vyskytla kritická chyba alebo menej kritická chyba.

Chybové hlásenia generované systémom eBike môžete prebrať cez aplikáciu **eBike Flow** alebo vášho predajcu bicyklov.

Pomocou odkazu v aplikácii **eBike Flow** si môžete zobrazíť informácie o chybe a o postupe na odstránenie chyby.

Menej kritické chyby

Menej kritické chyby sa zobrazujú pomocou oranžového blikania LED kontrolky úrovne podpory (**5**). Stlačením tlačidla výberu (**2**) sa chyba potvrdí a LED kontrolka úrovne podpory (**5**) znova zobrazuje trvalým svietením farbu nastavenej úrovne podpory.

Pomocou nasledujúcej tabuľky môžete chyby prípadne odstrániť sami. V opačnom prípade vyhľadajte vášho predajcu bicyklov.

Číslo	Odstránenie chyby
523005	Uvedené čísla chyby ukazujú, že dochádza k obmedzeniam pri rozpoznaní magnetického poľa snímačmi. Skontrolujte, či ste počas jazdy nestratili magnet.
514001	
514002	
514003	Ak používate magnetický snímač, skontrolujte správnu montáž snímača a magnetu. Dávajte pozor aj na to, aby kábel k snímaču nebol poškodený.
514006	Ak používate magnet ráfika, dbajte na to, aby ste nemali v blízkosti pohonnej jednotky žiadne rušivé magnetické pole.

Kritické chyby

Kritické chyby sa zobrazujú pomocou červeného blikania LED kontrolky úrovne podpory (**5**) a indikácie stavu nabitia (**3**). Pri výskyte kritickej chyby sa riadte pokynmi uvedenými v nasledujúcej tabuľke.

Číslo	Pokyny
660001	Akumulátor nenabíjajte a ďalej ho nepoužívajte!
660002	Kontaktujte vášho predajcu Bosch eBike.
890000	<ul style="list-style-type: none"> – Potvrďte chybový kód. – Reštartujte systém. <p>Ak problém pretrváva:</p> <ul style="list-style-type: none"> – Potvrďte chybový kód. – Urobte aktualizáciu softvéru. – Reštartujte systém. <p>Ak problém pretrváva:</p> <ul style="list-style-type: none"> – Kontaktujte vášho predajcu Bosch eBike.

Údržba a servis

Údržba a čistenie

Ovládacia jednotka sa nesmie čistiť prúdom vody pod tlakom.

Udržiavajte ovládaciu jednotku čistú. Pri znečistení môže ľahko dôjsť k chybnému rozpoznávaniu jasu.

Na čistenie ovládacej jednotky použite mäkkú, len vodou navlhčenú utierku. Nepoužívajte čistiace prostriedky.

► **Všetky kontroly a opravy zverte výlučne autorizovanému predajcovi bicyklov.**

Zákaznícka služba a poradenstvo ohľadom použitia

Ak máte akékoľvek otázky ohľadom systému eBike a jeho komponentov, obráťte sa na autorizovaného predajcu bicyklov.

Kontaktné údaje autorizovaných predajcov bicyklov nájdete na internetovej stránke www.bosch-ebike.com.

Likvidácia



Pohonná jednotka, palubný počítač vrát. ovládacej jednotky, akumulátor, snímač rýchlosti, príslušenstvo a obaly sa musia odovzdať na ekologickú recykláciu.

Samostatne zabezpečte vymazanie osobných údajov zo zariadenia.

Nikdy neodhadzujte eBike a jeho komponenty do komunálneho odpadu!



Podľa Európskej smernice 2012/19/EÚ sa musia nepoužiteľné elektrické zariadenia a podľa európskej smernice 2006/66/ES sa musia chybné alebo opotrebované akumulátory/batérie zbierať separovane a je nutné odovzdať ich na ekologickú recykláciu.

Už nepoužiteľné komponenty eBike Bosch odovzdajte bezplatne autorizovanému predajcovi bicyklov alebo na recyklačnom zbernom stredisku.

Právo na zmeny je vyhradené.

Biztonsági tájékoztató



Olvassa el az összes biztonsági figyelmeztetést és előírást. A biztonsági előírások és utasítások betartásának elmulasztása áramütéshez, tűzhöz és/vagy súlyos sérülésekhez vezethet.

Kérjük a későbbi használatra gondosan őrizze meg ezeket az előírásokat.

Az ebben a használati utasításban használt **akkumulátor** fogalom eredeti Bosch eBike-akkumulátorokat jelent.

- ▶ **Olvassa el és tartsa be az eBike-rendszer valamennyi Üzemeltetési útmutatásában és az eBike Üzemeltetési utasításában található biztonsági előírásokat, figyelmeztetéseket és utasításokat.**
- ▶ **Ne próbálja a kijelzőt vagy a kezelőegységet menet közben felerősíteni!**
- ▶ **A tolási segítség funkciót csak az eBike tolása esetén szabad használni.** Ha az eBike kerekei a tolási segítség funkció használata során nem érintkeznek a talajjal, sérülésveszély áll fenn.
- ▶ **Ha a tolási segítség be van kapcsolva, lehet, hogy a pedálok a kerekkel együtt forognak.** Aktivált tolási segítség esetén ügyeljen arra, hogy a lábai elegendő távolságban legyenek a forgó pedáloktól. Különben sérülésveszély áll fenn.
- ▶ **A tolási segítség használata során gondoskodjon arról, hogy mindig az uralma alatt tartsa és biztonságosan tartani tudja az eBike-ot.** A tolási segítség bizonyos körülmények között szünetelhet (például ha a pedál egy akadályba ütközik, vagy ha az ujjá véletlenül lecsúszik a kezelő egység gombjáról). Az eBike hirtelen hátrafelé, az Ön irányában is elkezdhet mozogni, vagy hirtelen oldalra is dőlhet. Ez különösen további terhek felrakásához jelenthet kockázatot a felhasználó számára. Ne hozza az eBike-ot a tolási segítséggel olyan helyzetekbe, amelyekben a saját erejéből nem tudja megtartani az eBike-ot!
- ▶ **Ne tegye le a kerékpárt felfordítva a kormányra és a nyeregére állítva, ha a kezelőegység vagy a tartója túlnyúlik a kormányon.** A kezelőegység vagy a tartó helyrehozhatatlanul megrongálódhat.
- ▶ **Ne csatlakoztasson töltőkészüléket az eBike-rendszerhez, ha az eBike-rendszer kritikus hibát jelez.** Ez az akkumulátora tönkremeneteléhez vezethet, az akkumulátor kigyulladhat és súlyos égési és egyéb sérüléseket okozhat.
- ▶ **A kezelőegység egy rádió-interfészzel van felszerelve. Legyen tekintettel a helyi, például repülőgépekben vagy kórházakban érvényes üzemeltetési korlátozásokra.**
- ▶ **Vigyázat!** Ha a kezelőegységet *Bluetooth*[®]-tal más készülékekben, berendezésekben, repülőgépekben és orvosi készülékekben (például pacemaker, hallókészülék) zavarok léphetnek fel. A közvetlen környezetben emberek és állatok sérülését sem lehet teljesen kizárni. Ne használja a kezelőegységet *Bluetooth*[®]-tal orvosi készülékek, töltőállomások, vegyipari berendezések, robbanásveszélyes te-

rületek közelében és robbantási területeken. Ne használja a kezelőegységet *Bluetooth*[®]-tal repülőgépeken. Közvetlen testközelben kerülje el a tartós üzemeltetést.

- ▶ **A *Bluetooth*[®]-szóvédjegy és a képlejek (logók) a Bluetooth SIG, Inc. bejegyzett védjegyei és tulajdona.** Ezen szóvédjegyeknek/képlejeknek a Bosch eBike Systems általi bármely használata a megfelelő licencia alatt áll.
- ▶ **Tartsa be az adott országban érvényes valamennyi előírást, amely az eBike engedélyezésére és alkalmazására vonatkozik.**

Adatvédelmi tájékoztató

Az eBike-nak a **Bosch DiagnosticTool 3** való összekapcsolásakor a termék megjavítására a Bosch hajtóegység használatával kapcsolatos adatok (többek között energiafogyasztás, hőmérséklet stb.) kerülnek a Bosch eBike Systems (Robert Bosch GmbH) számára átvitelre. Közlebbi információk a Bosch eBike www.bosch-ebike.com weboldalán találhatóak.

A termék és a teljesítmény leírása

Rendeltetészerű használat

A **LED Remote** kezelőegység egy Bosch eBike-rendszer és egy fedélzeti számítógép vezérlésére szolgál. Ezzel ezen kívül a **eBike Flow** appban át lehet váltani a különböző támogatási szintek között.

A kezelőegység valamennyi funkciójának használatához egy kompatibilis okostelefonra és az arra telepített **eBike Flow** appra van szükség.

A *Bluetooth*[®]-on keresztül hozzá lehet férni a **eBike Flow** apphoz.

Az **eBike Flow** appot az okostelefon operációs rendszerétől függően az Apple App Store-ból vagy a Google Play Store-ból lehet ingyenesen letölteni.

Szkenelje be az okostelefonjával a kódot, hogy letöltse az **eBike Flow** appot.

Az ábrázolásra kerülő komponensek

Az ábrázolt alkatrészek sorszámozása megfelel az ábrának az Üzemeltetési utasítás elején lévő, ábrákat tartalmazó oldalon.

A kerékpár részeinek ábrázolása, a hajtóegység, a fedélzeti számítógép, a fedélzeti számítógép kezelőegysége, a sebesség érzékelő és a hozzátartozó tartók kivételével mind sematikus ábrázolás és eltérhet az Ön eBike-jától.

- (1) Be-/kikapcsológomb
- (2) Kijelölő gomb
- (3) LED-ek az akkumulátor töltési szint kijelzésére
- (4) ABS-LED (opció)
- (5) Támogatási szint LED
- (6) Tartó

- (7) Diagnosztikai csatlakozó (csak karbantartási célokra)
- (8) Támogatási szint csökkentő gomb, –/
Tolási segítség
- (9) Támogatási szint növelő gomb, +/
Kerékpár világítás
- (10) Fényerősség csökkentő gomb/
Visszalapozás
- (11) Fényerősség növelő gomb/
Előre lapozás
- (12) Környezeti fény érzékelő

Műszaki adatok

Kezelőegység	LED Remote	
Termékkód		BRC3600
USB-csatlakozó max. töltőáram ^{A)}	mA	600
USB-csatlakozó töltőfeszültsége ^{A)}	V	5
USB-töltőkábel ^{B)}		USB Type-C ^{C)}
Töltési hőmérséklet	°C	0 ... +45
Üzemi hőmérséklet	°C	-5 ... +40
Tárolási hőmérséklet	°C	+10 ... +40
Diagnosztikai interfész		USB Type-C ^{C)}
Belső lithium-ion-akkumulátor	V mAó	3,7 75
Védelmi osztály		IP54
Méreték (rögzítés nélkül)	mm	74 × 53 × 35
Súly	g	30
Bluetooth® Low Energy 5.0		
– Frekvencia	MHz	2400 – 2480
– Adóteljesítmény	mW	1

A) Adatok a **LED Remote**; töltéséhez, külső készülékeket nem lehet tölteni.

B) A szállítási csomagnak nem része

C) USB Type-C® és USB-C® az USB Implementers Forum áruvédjegyei.

A termékre vonatkozó licencekkel kapcsolatos információ a következő címen áll rendelkezésre: <https://www.bosch-ebike.com/licences>

Konformitási nyilatkozat

A Robert Bosch GmbH, Bosch eBike Systems ezennel kijelenti, hogy a **LED Remote** rádióberendezés típus megfelel a 2014/53/EU irányelvnek. Az EU konformitási nyilatkozat teljes szövege a következő Internet címen áll rendelkezésre: <https://www.bosch-ebike.com/conformity>.

Üzemeltetés

Előfeltételek

Az eBike rendszert csak a következő feltételek teljesülése esetén lehet aktiválni:

- Elegendő mértékben feltöltött akkumulátor van behelyezve (lásd az akkumulátor üzemeltetési útmutatóját).

- A sebességérzékelő helyesen van csatlakoztatva (lásd a meghajtóegység üzemeltetési útmutatóját).

A kezelőegység energiaellátása

Ha az eBike-ba egy kielégítő mértékben feltöltött eBike-akkumulátor van behelyezve és az eBike-rendszer be van kapcsolva, a kezelőegység akkumulátorát az eBike-akkumulátor látja el energiával és tölti fel.

Ha a belső akkumulátor töltési szintje igen alacsony, akkor azt a (7) diagnosztikai csatlakozón keresztül egy USB Type-C®-kábelrel össze lehet kötni egy Powerbankkal vagy egy másik erre alkalmas áramforrással és fel lehet tölteni (töltési feszültség: **5 V**; max. töltési áram: **600 mA**).

Mindig zárja le a (7) diagnosztikai csatlakozó sapkáját, nehogy por vagy nedvesség jusson a készülék belsejébe.

Az eBike-rendszer be és kikapcsolása

Az eBike-rendszer **bekapcsolásához** nyomja meg röviden a (1) be-/kikapcsoló gombot. Az indulási animáció után a (3) töltési szint kijelző mutatja az akkumulátor töltési szintjét és a (5) színes kijelző mutatja a beállított támogatási szintet. Az eBike menetkészo.

A kijelző fényerejét a (12) környezeti fény érzékelő szabályozza. A (12) környezeti fény érzékelőt sohasé takarja le.

A hajtómű azonnal aktiválásra kerül, amikor Ön elkezdni hajtani a pedálokat (kivéve, ha az **OFF** (KI) támogatási szint van beállítva). A motorteljesítmény a beállított támogatási szintnek megfelelően kerül meghatározásra.

Mihelyt normális üzemben abbahagyja a pedál hajtását, vagy mihelyt eléri a **25/45 km/h** sebességet, az eBike-hajtómű által nyújtott támogatás kikapcsolásra kerül. A hajtómű ismét automatikusan aktiválásra kerül, mihelyt Ön ismét rálep a pedálra és a sebesség **25/45 km/h** alatt van.

Az eBike-rendszer **kikapcsolásához** nyomja meg röviden (< 3 s) a (1) be-/kikapcsoló gombot. A (3) akkumulátor töltési szint kijelző és a (5) támogatási szint LED kialszik.

Ha például **10** perc elteltével sem kerül lehívásra az eBike-hajtómű teljesítménye (például mert az eBike állt) és ezen idő alatt az eBike fedélzeti számítógépén és a kezelő egységén sem nyomnak meg egyetlen gombot sem, az eBike-rendszer automatikusan kikapcsolásra kerül.

Akkumulátor töltöttségi szint kijelző

A (3) akku töltési szint kijelző az eBike akkumulátor töltési állapotát mutatja. Az eBike akku töltési szintjét a magán az eBike akkumulátoron található LED-ekről is le lehet olvasni. A (3) akkumulátor töltési szint kijelzőn minden egyes jégkék sáv 20 % kapacitásnak és minden egyes fehér sáv 10 % kapacitásnak felel meg. A legfelső sáv a maximális kapacitást jelzi.

Példa: A kijelzőn 4 jégkék sáv és egy fehér sáv látható. A töltési szint 81 % és 90 % között van.

Ha a kapacitás alacsonyabb, akkor a két alsó sáv színe megváltozik:

Sáv	Kapacitás
2 × narancsszínű	30 % ... 21 %

Sáv	Kapacitás
1 × narancsszínű	20 % ... 11 %
1 × piros	10 % ... tartalék
1 × pirosan villog	Tartalék ... üres

Az eBike-akkumulátor töltése közben a **(3)** akkumulátor töltési szint kijelző legfelső sávja villog.

A támogatási szint beállítása

A kezelőegységen a **(8)** és **(9)** gombbal be lehet állítani, hogy az eBike-hajtómű mennyire támogassa Önt a pedálozás során. A támogatási szintet bármikor, menet közben is, meg lehet változtatni és ez a megfelelő színnel kijelzésre kerül.

Szint	Megjegyzések
OFF	A motortámogatás ki van kapcsolva, az eBike-ot egy szokványos kerékpárhoz hasonlóan csak pedálozással lehet mozgatni.
ECO	Maximális határfokú effektív támogatás a maximális hatótávolsághoz
TOUR	Egyenletes támogatás, hosszabb túrákhoz
TOUR+	A természetes és sportos hajtás dinamikus támogatása
eMTB/SPORT	Optimális támogatás bármilyen terepen, sportos indulás, jobb dinamika, maximális teljesítmény
TURBO	Maximális támogatás magas lépésfrekvenciáig, sportos hajtáshoz
AUTO	A rendszer a támogatást dinamikusan illeszti a hajtási szituációhoz.
RACE	Maximális támogatás az eMTB-versenypályán; nagyon közvetlen reakció és maximális "Extended Boost" a lehető legjobb teljesítményhez versenyszituációkban
CARGO^{A)}	Egyenletes, erőteljes támogatás a nehéz terhek biztonságos szállításához

A) A **CARGO** támogatási szintnek más neve is lehet.

A támogatási szintek elnevezéseit és kialakítását a gyártó bizonyos esetekben előre konfigurálja és a kerékpár kereskedő előre beállítja.

A támogatási szint beállítása

A támogatási szintet a **eBike Flow** app segítségével bizonyos határok között be lehet állítani. Így a személyes szükségleteinek és igényeinek megfelelően állíthatja be az eBike-ját.

Egy teljesen saját üzemmód létrehozatalára nincs lehetőség. Ön csak azokat az üzemmódokat változtathatja meg, amelyek megváltoztatását a gyártó vagy a kereskedő engedélyezte. Ez 4-nél kevesebb üzemmód is lehet.

Az **eMTB** és az **TOUR+** üzemmódot műszaki jellegű korlátozások miatt nem lehet megváltoztatni. Ezen kívül előfordulhat, hogy az Ön országában fennálló korlátozások következtében egy üzemmódot sem lehet megváltoztatni.

A változtatásokhoz a következő paraméterek állnak rendelkezésre:

- A támogatás és az üzemmód alapértékének a viszonya (a törvényes előírásoknak megfelelően)

- A hajtóegység reagálási módja
- Leszabályozási sebesség (a törvényes előírásoknak megfelelően)
- Maximális forgatónyomaték (a hajtóegység határainak kereketein belül)

A paraméterek egymástól is függenek és befolyással vannak egymásra. Így például egy alacsony forgatónyomatékot és egy magas támogatást már elvből sem lehet egyidejűleg beállítani.

Figyelem: Legyen tudatában annak, hogy az Ön által megváltoztatott üzemmód helyzete, neve és a fedélzeti számítógépen és a kezelőelemeken használt jelzőszíne változatlan marad.

Az eBike-rendszer és a váltók kapcsolata

Az eBike-hajtóművel a sebességváltókat ugyanúgy kell használni, mint egy szokványos kerékpárnál (ügyeljen ekkor az eBike-ja Üzemeltetési útmutatójára).

A sebességváltó típusától függetlenül célszerű a sebességváltásnál rövid időre csökkenteni a pedálokra gyakorolt nyomást. Ez megkönnyíti a váltást és a hajtóművel kapcsolódó egységek elhasználódását is csökkenti.

A helyes fokozat kiválasztásával azonos erőfeszítés mellett megnövelheti a sebességet és a hatótávolságot.

A kerékpárlámpák be és kikapcsolása

A kerékpározás megkezdése előtt mindig ellenőrizze a kerékpárlámpák helyes működését.

A kerékpár világítás **bekapcsolásához** nyomja be 1 s hosszabb időre a **(9)** gombot.

A kezelőegységen a **(11)** és **(10)** gombbal be lehet állítani a LED-ek fényerejét.

Tolási segítség ki-/bekapcsolása

A tolási segítség megkönnyítheti az eBike tolását. A sebesség ennél a funkciónál a bekapcsolt fokozattól függ és maximum **4 km/h** lehet.

- ▶ **A tolási segítség funkciót csak az eBike tolása esetén szabad használni.** Ha az eBike kerekei a tolási segítség funkció használatára során nem érintkeznek a talajjal, sérülésveszély áll fenn.

A tolási segítség **elindításához** nyomja be több mint 1 másodpercre és tartsa benyomva a **(8)** gombot. A **(3)** töltési szint kijelző kialszik és egy a menetirányban mutató futófény jelzi az üzemmódot.

A tolási segítség **aktiválásához** a következő 10 másodpercen belül végre kell hajtani az alábbi műveletek egyikét:

- Tolja előre felé az eBike-ot.
- Tolja hátrafelé az eBike-ot.
- Hajtson végre az eBike-kal egy oldalirányú ingamozgást. Az aktiválás után a motor tolási segítségét nyújt és a mozgó fehér sávok színe jégkékre változik.

Amikor elengedi a **(8)** billentyűt, a tolási segítség leáll. A tolási segítséget 10 másodpercen belül a **(8)** gomb megnyomásával újra aktiválni lehet.

Ha a tolási segítséget 10 másodpercen belül nem aktiválja újra, a tolási segítség automatikusan kikapcsolásra kerül.

A tolási segítség mindig befejeződik,

- ha a hátsó kerék leblokkol,
- ha egy küszöbön vagy hasonlóan nem lehet áthaladni,
- ha egy testrészt leblokkolja a kerékpár hajtókarját,
- ha egy akadály tovább hajtja a hajtókart,
- ha Ön rálép a pedálra,
- ha megnyomják a **(9)** vagy a **(1)** be-/kikapcsoló gombot.

A tolási segítség egy elgurulás reteszeléssel van ellátva, vagyis a hajtórendszer a hátrafelé gurulást a tolási segítség sikeres használatának befejezése után is néhány másodpercig aktív módon fékezi és ekkor az eBike-ot egyáltalán nem vagy csak nehezen lehet hátrafelé tolni.

A tolási segítség működésmódja az egyes országokban érvényes rendelkezéseknek megfelelően különböző lehet és így eltérhet a fenti leírástól vagy deaktiválva is lehet.

ABS – blokkolásgátló rendszer (opció)

Ha a kerékpár egy Bosch-eBike-ABS-szel van felszerelve, akkor az eBike-rendszer elindításakor a **(4)** ABS-LED kigyullad.

Az elindulás után az ABS ellenőrzi a saját működőképességét és az ABS-LED kialszik.

Hiba esetén a **(4)** ABS-LED a narancsszínben villogó **(5)** támogatási szint LED-del együtt kigyullad. A **(2)** kijelölőgombbal nyugtázni lehet a hibát, a villogó **(5)** támogatási szint LED ekkor kialszik. Amíg a **(4)** ABS-LED világít, az ABS nincs üzemben.

Az ABS-szel és annak működésével kapcsolatos részletes adatok az ABS használati utasításában található.

Az okostelefon-összeköttetés létrehozatala

Az alábbi eBike-funkciók használatához egy okostelefonra van szükség, amelyen telepítve van a **eBike Flow** app.

Az appal való összeköttetés egy *Bluetooth®*-összeköttetésen keresztül kerül megvalósításra.

Kapcsolja be az eBike-rendszert és ne hajtja az eBike-ot.

Indítsa el a *Bluetooth®* párosítást, ehhez nyomja be hosszabb időre (> 3 másodperc) a **(1)** be-/kikapcsoló gombot. Engedje el a **(1)** be-/kikapcsológombot, mihelyt a töltési szint kijelző felső sávja a kék színű villogás jelezni kezdi a párosítási folyamatot.

Nyugtázza az appban az összeköttetésre vonatkozó kérdést.

A tevékenység nyomonkövetése

A tevékenységek felvételéhez előbb a **eBike Flow** appnál be kell jelentkezni, illetve regisztrálni kell.

A tevékenységek felvételéhez Önnek beleegyezését kell adnia ahhoz, hogy az app tárolja az Ön helymeghatározó adatait. A tevékenységek csak ebben az esetben kerülnek az appban felvételre. A helymeghatározó adatok felvételéhez Önnek felhasználóként kell bejelentkeznie.

<eBike Lock>

Az **<eBike Lock>** funkciót az **eBike Flow** appon keresztül bármely felhasználó számára aktiválni lehet. Ekkor az okostelefonon egy kulcs kerül mentésre, amellyel fel lehet oldani az eBike reteszelését.

Az **<eBike Lock>** funkció a következő esetekben automatikusan aktiválásra kerül:

- az eBike-rendszernek a kezelőegységgel való kikapcsolásakor
 - az eBike-rendszer automatikus kikapcsolásakor
 - a fedélzeti számítógép kivételekor
- Ha az eBike-rendszert bekapcsolják és az okostelefon a *Bluetooth®*-on keresztül össze van kötve az okostelefonnal, az eBike reteszélése feloldásra kerül.

Az **<eBike Lock>** funkció az Ön **felhasználói számlájához** van kötve.

Ha elveszti az okostelefonját, akkor egy másik okostelefonon az **eBike Flow** app segítségével bejelentkezhet a felhasználói számlájával és feloldhatja az eBike reteszelését.

Figyelem! Ha az appban egy olyan beállítást jelöl ki, amely az **<eBike Lock>** funkciójával kapcsolatban hátrányokat jelenthet (pl. az Ön eBike-jának vagy a felhasználói számlájának a törlése), akkor az utasítás végrehajtása előtt Ön figyelmeztetéseket kap. **Kérjük, gondosan olvassa el ezeket és (pl. az Ön eBike-jának vagy a felhasználói számlájának a törlése előtt) a kiadott figyelmeztetéseknek megfelelően cselekedjen.**

Az <eBike Lock> berendezése

Az **<eBike Lock>** berendezéséhez a következő előfeltételeknek kell teljesülniük:

- Az **eBike Flow** app telepítve van.
- Be van rendezve egy felhasználói számla.
- Az eBike nem áll éppen frissítés alatt.
- Az eBike *Bluetooth®*-on keresztül össze van kötve az okostelefonnal.
- Az eBike nyugalmi állapotban van.
- Az okostelefon össze van kötve az Internettel.
- Az eBike-akkumulátor kielégítő mértékben fel van töltve és a töltőkábel nincs bedugva.

Az **<eBike Lock>** funkció az **eBike Flow** appban a **Beállítások** menüpontban lehet berendezni.

Ettől kezdve a hajtóegység támogatását az **<eBike Lock>** funkciónak az **eBike Flow** appban való bekapcsolásával deaktiválni lehet. A deaktiválást csak akkor lehet megszüntetni, ha az eBike-rendszer bekapcsolásakor a közlőben van az Ön okostelefonja. Ezen felül a *Bluetooth®*-nak az Ön okostelefonján bekapcsolt állapotban kell lennie és az **eBike Flow** appnak a háttérben aktívknak kell lennie. Az **eBike Flow** appnak nem kell megnyitva lennie. Ha az **<eBike Lock>** funkció aktiválva van, az eBike-ját a meghajtó egység támogatása nélkül továbbra is használhatja.

Kompatibilitás

Az **<eBike Lock>** az alábbi eBike-terméksorozatokkal kompatibilis:

Hajtóegység	Terméksorozat
BDU374x	Performance Line CX
BDU33xx	Performance Line

Működési mód

Az **<eBike Lock>** funkcióval az okostelefon a hajtóegység kulcsaként működik. Az **<eBike Lock>** funkció az eBike-rendszer kikapcsolásakor aktiválásra kerül. Amíg az **<eBike**

Lock> a bekapcsolás után aktív, ezt a **LED Remote** kezelőegység egy fényes villogó jelzés és a kijelzőn egy lakat-szimbólum jelzi.

Figyelem: Az **<eBike Lock>** nem egy lopásgátló berendezés, hanem a mechanikai zár kiegészítése! Az **<eBike Lock>** funkció aktiválásakor az eBike nem kerül mechanikai vagy hasonló szempontból reteszelésre. Csak a hajtóegység által nyújtott támogatás kerül deaktiválásra. Amíg az okostelefon a **Bluetooth®**-on keresztül össze van kötve az eBike-kal, a hajtóegység nincs reteszelve.

Ha egy harmadik személyt ideiglenesen vagy hosszabb időre feljogosít az eBike-ja használatára, vagy ha az eBike-jár szervizelésre akarja vinni, deaktiválja az **<eBike Lock>** funkciót az **eBike Flow** app **Beállítások** menüpontjában. Ha el akarja adni az eBike-ját, akkor ezen felül törölje az eBike-ot az **eBike Flow** app **Beállítások** menüpontjában a felhasználói számlájáról.

Ha az eBike-rendszert kikapcsolják, akkor a hajtóegység egy reteszelési jelet (**egy** akusztikai hangjelzést) bocsát ki és ezzel jelzi, hogy a hajtóegység által nyújtott támogatás kikapcsolásra került.

Megjegyzés: Ezt a hangjelzést a berendezés csak addig tudja kibocsátani, amíg a rendszer be van kapcsolva.

Amikor ismét bekapcsolják az eBike-rendszert, a hajtóegység két "reteszelés-feloldási" jelet (**két** akusztikus hangjelzést) bocsát ki, hogy jelezze, hogy ismét lehetőség van a hajtómű által nyújtott támogatásra.

A reteszelési hangjelzésről fel lehet ismerni, hogy az **<eBike Lock>** funkció az eBike-ján aktiválva van vagy nem. Az akusztikus visszajelzés szabványszerűen aktiválva van, de az **eBike Flow** app **Beállítások** menüpontjában az Én eBike-omban található lakat szimbólum kijelölése után deaktiválható.

Figyelem: Ha nem tudja berendezni vagy kikapcsolni az **<eBike Lock>** funkciót, kérjük, forduljon a kerékpár kereskedőjéhez.

Az eBike-komponensek kicserélése és az <eBike Lock> funkció

Az okostelefon kicserélése

1. Telepítse az **eBike Flow** appot az új okostelefonjára.
2. Jelentkezzen be **ugyanazzal** a felhasználói számlával, amellyel az **<eBike Lock>** funkciót aktiválta.
3. Az **eBike Flow** appban az **<eBike Lock>** funkció berendezettként kerül kijelzésre.

A meghajtóegység kicserélése

1. Az **eBike Flow** appban az **<eBike Lock>** funkció deaktiváltként kerül kijelzésre.
2. Aktiválja az **<eBike Lock>** funkciót, ehhez tolja el jobbra az **<eBike Lock>** szabályozót.
3. Ha leadja az eBike-ját egy kerékpár kereskedőnek karbantartási munkákra, akkor azt javasoljuk, hogy ideiglenesen deaktiválja az **<eBike Lock>** funkciót, hogy megelőzze a téves riasztásokat.

Szoftver-aktualizálások

A szoftver-aktualizálásokat a **eBike Flow** appban kézi úton kell elindítani.

A szoftver-aktualizálásokat az app a háttérben viszi át a kezelőegységre, mielőtt a kezelőegység az appal összekapcsolásra kerül. A szoftver aktualizálása során a **(3)** akkumulátor töltési szint kijelző zöld színben való villogása jelzi a folyamat előrehaladását. A rendszer ezután újraindításra kerül.

A szoftver-aktualizálásokat a **eBike Flow** app vezérli.

Hibaüzenetek

A kezelőegység jelzi, ha az eBike-rendszerben kritikus, vagy kevésbé kritikus hibák lépnek fel.

Az eBike-rendszer által generált hibaüzeneteket a **eBike Flow** appal lehet kiolvasni, vagy azokat a kerékpárkereskedője is kiolvashatja.

A **eBike Flow** app egy linkjén keresztül információkat lehet megjeleníteni a hibáról és támogatást lehet kapni a hiba megszüntetéséhez.

Kevésbé kritikus hibák

A kevésbé kritikus hibákat a **(5)** támogatási szint kijelző narancsszínű villogása jelzi. A **(2)** kijelző gomb megnyomásával a hiba nyugtázásra kerül és a **(5)** támogatási szint LED továbbra is a beállított támogatási szintnek megfelelő színben világít.

Az alábbi táblázat segítségével a hibát lehet, hogy Ön saját maga is el tudja hárítani. Ellenkező esetben keresse fel a kerékpár kereskedőjét.

Hibaszám	A hiba elhárítása
523005	A megadott hibaszámok azt jelzik, hogy az érzékelőkben a mágneses mező felismerésekor problémák léptek fel. Ellenőrizze, hogy nem vészett-e el a menet közben a mágnes.
514001	
514002	
514003	Ha egy mágnesérzékelőt használ, ellenőrizze, hogy előírászerűen van-e rögzítve az érzékelő és a mágnes. Ügyeljen arra, hogy ne legyen megrongálódva az érzékelőhöz vezető kábel.
514006	Ha egy kerékmágnessel használ, ügyeljen arra, hogy ne legyenek zavaró mágneses mezők a hajtóegység közelében.

Kritikus hibák

A kritikus hibákat a **(5)** támogatási szint LED és a **(3)** akkumulátor töltési szint kijelző piros színben való villogása jelzi. Egy kritikus hiba fellépése esetén hajtsa végre az alábbi táblázatban található műveleti utasításokat.

Hibaszám	Műveleti utasítások
660001	Ne töltsd és ne használja tovább az akkumulátort!
660002	Kérjük, forduljon a Bosch eBike szakkereskedőjéhez.
890000	<ul style="list-style-type: none"> – Nyugtázza a hibakódot. – Indítsa újra a rendszert. <p>Ha a probléma továbbra is fennáll:</p> <ul style="list-style-type: none"> – Nyugtázza a hibakódot. – Frissítse a szoftvert. – Indítsa újra a rendszert.

Hibaszám	Műveleti utasítások
	<p>Ha a probléma továbbra is fennáll:</p> <ul style="list-style-type: none"> – Kérjük, forduljon a Bosch eBike szakkereskedőjéhez.

Karbantartás és szerviz

Karbantartás és tisztítás

A kezelőegységet nem szabad nagynyomású vízzel tisztítani. Tartsa tisztán a kezelőegységet. Ha az elszennyeződik, hibás lehet a külső világosság felismerése.

A kezelőegysége tisztításához használjon puha, vízzel benedvesített rongyot. Tisztítószert ne használjon.

► **Minden javítással kizárólag egy erre feljogosított kerékpár-kereskedőt bizzon meg.**

Vevőszolgálat és alkalmazási tanácsadás

Ha az eBike-rendszerrel és komponenseivel kapcsolatban kérdései vannak, forduljon egy feljogosított kerékpár kereskedőhöz.

A kerékpár márkakereskedők kapcsolatfelvételi adatai a www.bosch-ebike.com weboldalon található.

Hulladékkezelés



A hajtóegységet, a fedélzeti számítógépet a kezelőegységgel együtt, az akkumulátort, a sebességérzékelőt, a tartozékokat és a csomagolást a környezetvédelmi szempontoknak megfelelően kell újrafelhasználásra leadni.

Gondoskodjon saját maga arról, hogy a személyes adatok a készülékről törlésre kerüljenek.

Ne dobja az eBike-ot és komponenseit a háztartási szemétkosárba!



A 2012/19/EU európai irányelvnek megfelelően a már nem használható elektromos készülékeket és a 2006/66/EK európai irányelvnek megfelelően a már nem használható akkumulátorokat/elemeket külön össze kell gyűjteni és a környezetvédelmi szempontoknak megfelelően kell újrafelhasználásra leadni.

A már nem használható Bosch eBike-komponenseket kérjük adja le térítésmentesen egy erre feljogosított kerékpár kereskedőnél vagy egy újrahajósító központban.

A változtatások joga fenntartva.

Instrucțiuni de siguranță



Citiți toate indicațiile și instrucțiunile de siguranță. Nerespectarea instrucțiunilor și indicațiilor de siguranță poate provoca electrocutare, incendii și/sau răniri grave.

Păstrați în condiții optime toate instrucțiunile și indicațiile privind siguranța în vederea consultării ulterioare a acestora.

În aceste instrucțiuni de utilizare, termenul **acumulatori** se referă la toți acumulatorii originali Bosch pentru eBike.

- ▶ **Citiți și respectați atât instrucțiunile și indicațiile privind siguranța din instrucțiunile de utilizare a sistemului eBike, cât și instrucțiunile de utilizare ale eBike-ului.**
- ▶ **Nu încerca să fixezi afișajul sau unitatea de comandă în timpul deplasării!**
- ▶ **Funcția de asistență la pedalare poate fi utilizată numai pentru împingerea eBike-ului.** Dacă în timpul utilizării funcției de asistență la pedalare roțile eBike-ului nu intră în contact cu solul, există pericolul de rănire.
- ▶ **Dacă sistemul de asistență la pedalare este activat, este posibil ca pedalele să se rotească odată cu acesta.** Dacă sistemul de asistență la pedalare este activat, asigurați-vă că picioarele dumneavoastră se află la o distanță suficientă față de pedalele care se rotesc. Există pericol de rănire.
- ▶ **La utilizarea asistenței la pedalare, asigură-te că deții în permanență controlul asupra eBike-ului și că îl poți susține în siguranță.** Asistența la pedalare poate fi dezactivată în anumite condiții (de exemplu, în cazul prezenței de obstacole la nivelul pedalelor sau alunecări accidentale a degetului de pe tasta unității de comandă). eBike-ul s-ar putea deplasa brusc înapoi spre tine sau s-ar putea răsturna. Aceasta presupune riscuri pentru utilizator, mai ales în cazul unei încărcări suplimentare. Nu adu eBike-ul cu asistență la pedalare în situații în care să nu poți controla în mod independent eBike-ul!
- ▶ **Nu așeza bicicleta cu susul în jos pe ghidon și și dacă unitatea de comandă sau suportul acesteia depășesc limitele ghidonului.** În caz contrar, unitatea de comandă sau suportul pot suferi deteriorări iremediabile.
- ▶ **Nu raporta un încărcător la sistemul eBike dacă sistemul eBike raportează o eroare critică.** Acest lucru poate duce la distrugerea acumulatorului sau acumulatorul poate lua foc, provocând, astfel, arsuri grave și alte răniri.
- ▶ **Unitatea de comandă este echipată cu o interfață radio. Trebuie luate în calcul limitările locale în funcționare, de exemplu, în avioane sau spitale.**
- ▶ **Atenție!** În cazul utilizării unității de comandă cu *Bluetooth*[®], se pot produce deranjamente ale altor echipamente și instalații, avioane și aparate medicale (de exemplu, stimuloare cardiace, aparate auditive). De asemenea, nu poate fi complet exclusă afectarea oamenilor și animalelor din imediata vecinătate. Nu utiliza unitatea de comandă cu *Bluetooth*[®] în apropierea

aparater medicale, stațiilor de benzină, instalațiilor chimice, sectoarelor cu pericol de explozie și în zonele de detonare. Nu utiliza unitatea de comandă cu *Bluetooth*[®] la bordul avioanelor. Evită utilizarea îndelungată în imediata apropiere a corpului.

- ▶ Marca verbală și siglele *Bluetooth*[®] sunt mărci înregistrate deținute de Bluetooth SIG, Inc. Utilizarea acestei mărci/sigle de către Bosch eBike Systems se realizează sub licență.
- ▶ **Respectați normele naționale privind autorizarea și utilizarea eBike-urilor.**

Politica de confidențialitate

La conectarea eBike-ului la **Bosch DiagnosticTool 3**, datele sunt transmise, în scopul îmbunătățirii performanțelor produsului, prin utilizarea unității de acționare Bosch (printr altele, în ceea ce privește consumul de energie, temperatura etc.) către Bosch eBike Systems (Robert Bosch GmbH). Pentru informații detaliate, accesează site-ul web Bosch eBike www.bosch-ebike.com.

Descrierea produsului și a performanțelor acestuia

Utilizarea conform destinației

Unitatea de comandă **LED Remote** este prevăzută pentru comanda unui sistem eBike Bosch și pentru comanda unui computer de bord. De asemenea, poți modifica nivelul de asistență în cadrul aplicației **eBike Flow**.

Pentru a putea utiliza complet unitatea de comandă, este necesar un smartphone compatibil cu aplicația **eBike Flow**.

Prin intermediul funcției *Bluetooth*[®] poate fi accesată aplicația **eBike Flow**.



În funcție de sistemul de operare al smartphone-ului, aplicația **eBike Flow** poate fi descărcată gratuit din Apple App Store sau din Google Play Store.

Scanează codul cu ajutorul smartphone-ului pentru a descărca aplicația **eBike Flow**.

Componentele ilustrate

Numerotarea componentelor ilustrate corespunde schițelor de pe paginile grafice de la începutul acestor instrucțiuni.

Toate schițele componentelor de bicicletă, cu excepția unității de acționare, computerului de bord, inclusiv unitatea de comandă, senzorul de viteză și suporturile aferente, sunt schematice și pot să difere față de cele ale eBike-ului dumneavoastră.

- (1) Tastă de pornire/oprire
- (2) Tastă de selectare
- (3) LED-uri pentru indicatorul nivelului de încărcare a acumulatorului
- (4) LED-uri pentru ABS (opțional)
- (5) LED-uri pentru nivelul de asistență

- (6) Suport
- (7) Racord de diagnoză (numai cu scop de întreținere)
- (8) Tastă de reducere a nivelului de asistență – / Asistența la pedalare
- (9) Tastă de creștere a nivelului de asistență + / Luminele de rulare ale bicicletelor
- (10) Tastă pentru reducerea luminozității/ derularea înapoi
- (11) Tastă pentru creșterea luminozității/ derularea înainte
- (12) Senzor de lumină ambientală

Date tehnice

Unitate de comandă		LED Remote
Cod produs		BRC3600
Curent maxim de încărcare port USB ^{A)}	mA	600
Tensiune de încărcare port USB ^{A)}	V	5
Cablu de încărcare USB ^{B)}		USB Type-C ^{C)}
Temperatură de încărcare	°C	0 ... +45
Temperatură de funcționare	°C	-5 ... +40
Temperatură de depozitare	°C	+10 ... +40
Interfață de diagnoză		USB Type-C ^{C)}
Acumulator litiu-ion intern	V	3,7
	mAh	75
Tip de protecție		IP54
Dimensiuni (fără fixare)	mm	74 × 53 × 35
Greutate	g	30
Bluetooth® Low Energy 5.0		
– Frecvență	MHz	2400–2480
– Putere de emisie	mW	1

A) Specificație privind încărcarea **LED Remote**; dispozitivele externe nu pot fi încărcate.

B) nu este inclus în pachetul de livrare standard

C) USB Type-C® și USB-C® sunt mărci comerciale ale USB Implementers Forum.

Informațiile privind licența pentru produs sunt disponibile pe următorul site web: <https://www.bosch-ebike.com/licences>

Declarație de conformitate

Prin prezenta, Robert Bosch GmbH, Bosch eBike Systems, declară că tipul de unitate radio **LED Remote** corespunde Directivei 2014/53/UE. Textul complet al declarației de conformitate UE este disponibil pe următorul site web: <https://www.bosch-ebike.com/conformity>.

Funcționare

Condiții necesare

Sistemul eBike poate fi activat numai dacă sunt îndeplinite următoarele condiții necesare:

- Este introdus un acumulator încărcat suficient (consultă instrucțiunile de utilizare a acumulatorului).
- Senzorul de viteză este racordat corect (consultă instrucțiunile de utilizare a unității de acționare).

Alimentarea cu energie electrică a unității de comandă

Dacă în eBike este introdus un acumulator eBike suficient încărcat, iar sistemul eBike-ul este conectat, acumulatorul unității de comandă este alimentat cu energie și încărcat de la acumulatorul eBike.

Dacă acumulatorul intern are un nivel de încărcare foarte scăzut, poți încărca acumulatorul intern prin intermediul racordului de diagnoză (7) cu o baterie externă sau o altă sursă de curent adecvată cu ajutorul unui cablu USB Type-C® (tensiune de încărcare **5 V**; curent max. de încărcare **600 mA**).

Închide întotdeauna clapeta racordului de diagnoză (7) pentru a preveni pătrunderea prafului și a umezelii.

Conectarea/Deconectarea sistemului eBike

Pentru **conectarea** sistemului eBike, apasă scurt tasta de pornire/oprire (1). După activarea animației, este prezentat în culori nivelul de încărcare al acumulatorului prin intermediul indicatorului nivelului de încărcare (3), iar prin intermediul indicatorului (5) este prezentat nivelul de asistență setat. eBike-ul este pregătit pentru deplasare. Luminozitatea indicatorului este reglată de senzorul de lumină ambientală (12). De aceea, nu acoperi senzorul de lumină ambientală (12).

Unitatea de acționare se activează imediat ce apeși pedala (cu excepția nivelului de asistență **OFF**). Puterea motorului variază în funcție de nivelul de asistență setat.

Imediat ce nu mai apăsați pedala în modul de funcționare normală sau de îndată ce ați atins viteza de **25/45 km/h**, susținerea de către unitatea de acționare a eBike-ului este dezactivată. Unitatea de acționare se activează din nou automat imediat ce apăsați pedala și viteza revine sub **25/45 km/h**.

Pentru **deconectarea** sistemului eBike, apasă scurt (< 3 s) tasta de pornire/oprire (1). Indicatorul nivelului de încărcare a acumulatorului (3) și LED-ul nivelului de asistență (5) se sting.

Dacă timp de aproximativ **10** minute unitatea de propulsie eBike nu este acționată (de exemplu, pentru că eBike-ul este staționar) și nu este apăsată nicio tastă de la computerul de bord sau de la unitatea de comandă a eBike-ului, sistemul eBike se deconectează automat.

Indicatorul stării de încărcare a acumulatorului

Indicatorul stării de încărcare a acumulatorului (3) prezintă starea de încărcare a acumulatorului eBike. Starea de încărcare a acumulatorului eBike este de asemenea indicată de LED-urile acumulatorului.

Pe indicatorul (3), fiecare bară de culoare albastru glaciari corespunde unui procent de 20% din capacitate și fiecare bară de culoare albă corespunde unui procent de 10% din capacitate. Bara superioară indică capacitatea maximă.

Exemplu: Sunt afișate 4 bare de culoare albastru glaciari și o bară de culoare albă. Nivelul de încărcare este de 81% până la 90%.

La o capacitate mai mică, cele două indicatoare inferioare își schimbă culoarea:

Bară	Capacitate
2 × portocaliu	30% ... 21%
1 × portocaliu	20% ... 11%
1 × roșu	10% ... rezervă
1 aprindere intermitentă în roșu	Rezervă ... descărcată

Când acumulatorul eBike se încarcă, bara superioară a indicatorului nivelului de încărcare a acumulatorului (3) se aprinde intermitent.

Reglarea nivelului de asistență

La unitatea de comandă, cu ajutorul tastelor (8) și (9) se poate regla nivelul de asistență la pedalare asigurat de unitatea de propulsie eBike. Nivelul de asistență poate fi modificat în orice moment, chiar și în timpul deplasării, și este afișat în culori.

Nivel	Observație
OFF	Susținerea motorului este dezactivată, iar eBike-ul poate fi deplasat ca o bicicletă obișnuită, prin pedalare.
ECO	Susținere efectivă și eficientă maximă pentru o rază de acoperire (autonomie) maximă
TOUR	Susținere uniformă, pentru tururi cu rază de acoperire mare
TOUR+	Nivel dinamic de asistență pentru tururi normale și sportive
eMTB/SPORT	Susținere puternică pe orice tip de teren, demarare sportivă, dinamică îmbunătățită, performanță maximă
TURBO	Susținere maximă până la frecvențe ridicate de pedalare pentru tururi sportive
AUTO	Nivelul de asistență este adaptat dinamic la situația de rulare.
RACE	Susținere maximă pe pista de curse eMTB; comportament de răspuns foarte direct și „Extended Boost” maxim pentru o performanță optimă în situații competitive

Nivel	Observație
CARGO^{A)}	Susținere uniformă, puternică, pentru a putea transporta în siguranță greutateți mari

A) Nivelul de asistență **CARGO** poate avea și o altă denumire. Denumirile și proiectarea nivelului de asistență pot fi preconfigurate de producător și pot fi selectate de către distribuitorul de biciclete.

Adaptarea nivelurilor de asistență

Nivelurile de asistență pot fi adaptate în anumite limite cu ajutorul **eBike Flow**. Astfel ai posibilitatea de a adapta eBike-ul la cerințele tale personale.

Crearea unui mod complet propriu nu este posibilă. Poți adapta numai modulele care au fost autorizate de către producător sau de către distribuitor pentru sistemul tău. Numărul acestor moduri poate fi și mai mic de 4.

Din cauza limitărilor tehnice, modulele **eMTB** și **TOUR+** nu pot fi adaptate de tine. În plus, este posibil ca, din cauza restricțiilor din țara ta, să nu se poată efectua adaptarea unui mod.

Pentru adaptare sunt disponibili următorii parametri:

- Nivelul de asistență în raport cu valoarea de bază a modului (în limitele cerințelor legale)
 - Comportamentul de răspuns al unității de acționare
 - Viteza de reglare (în limitele cerințelor legale)
 - Cuplul maxim de strângere (în limitele acționării)
- Parametrii depind unul de celălalt și se influențează reciproc. De exemplu, în baza principiului de funcționare, setarea simultană a unei valori scăzute a unui cuplu de strângere și a unui nivel de asistență ridicat nu este posibilă.

Observație: Reține că modul tău modificat păstrează poziția, numele și culoarea pe toate computerele de bord și elementele de operare.

Interacțiunea sistemului eBike cu transmisia

Transmisia trebuie să fie folosită ca la o bicicletă obișnuită și în cazul propulsiei eBike (respectiv în acest sens instrucțiunile de utilizare a eBike-ului).

Indiferent de tipul de transmisie, este indicat să reduci presiunea de apăsare a pedalelor în timpul schimbării treptei de viteză. Astfel, schimbarea treptelor de viteză va fi mai ușoară, iar gradul de uzură a schimbătorului de viteze va fi redus.

Prin selectarea treptei de viteză corecte, poți crește viteza și autonomia, folosind aceeași forță de pedalare.

Conectarea/Deconectarea luminilor de rulare

Înainte de a porni de pe loc, verifică funcționarea corectă a luminilor de rulare ale bicicletei.

Pentru **conectarea** luminilor de rulare ale bicicletei, apasă tasta (9) pentru mai mult de 1 s.

Cu tastele (11) și (10) poți controla luminozitatea LED-urilor de pe unitatea de comandă.

Conectare/deconectare Ajutor de pedalare

Sistemul de asistență la pedalare poate simplifica deplasarea eBike-ului. În această funcție, viteza depinde de treapta de viteză selectată și poate atinge maximum **4 km/h**.

► **Funcția de asistență la pedalare poate fi utilizată numai pentru împingerea eBike-ului.** Dacă în timpul utilizării funcției de asistență la pedalare roțile eBike-ului nu intră în contact cu solul, există pericolul de rănire.

Pentru **pornirea** asistenței la pedalare, apăsați tasta **(8)** pentru mai mult de 1 secundă și mențineți-o apăsată.

Indicatorul nivelului de încărcare **(3)** se stinge, iar lumina albă de rulare în direcția de deplasare indică disponibilitatea.

Pentru **activarea** asistenței la pedalare, trebuie să efectuați, în următoarele 10 secunde, una dintre următoarele acțiuni:

- Împinge eBike-ul spre înainte.
 - Împinge eBike-ul spre înapoi.
 - Execută cu eBike-ul o mișcare pendulară în lateral.
- După activare, motorul începe să împingă, iar barele albe continue să schimbe culoarea în albastru glaciar.

Dacă eliberezi tasta **(8)**, asistența la pedalare se oprește. În decurs de 10 secunde, poți reactiva asistența la pedalare prin apăsarea tastei **(8)**.

Dacă nu reacțivezi asistența la pedalare în decurs de 10 secunde, aceasta se dezactivează automat.

Asistența la pedalare se încheie întotdeauna atunci când

- roata din spate este blocată,
- pragurile nu pot fi depășite,
- o parte a corpului blochează manivela bicicletei,
- un obstacol rotește în continuare manivela,
- apeși pedala,
- tasta **(9)** sau tasta de pornire/oprire **(1)** este apăsată.

Asistența la pedalare dispune de un dispozitiv de blocare împotriva deplasării involuntare, ceea ce înseamnă că, și după utilizarea cu succes a asistenței la pedalare, sistemul de acționare frânează activ rularea înapoi timp de câteva secunde, iar eBike-ul nu poate fi împins spre înapoi sau poate fi împins spre înapoi numai cu dificultate.

Regimul de funcționare a sistemului de asistență la pedalare este supus prevederilor naționale specifice, motiv pentru care poate prezenta diferențe față de descrierea de mai sus sau poate fi dezactivat.

ABS – sistemul antiblocare (opțional)

Dacă roata este dotată cu un sistem ABS eBike Bosch, LED-ul pentru ABS **(4)** se aprinde la pornirea sistemului eBike.

După pornirea de pe loc, ABS-ul își verifică funcționalitatea în plan intern, iar LED-ul pentru ABS se stinge.

În cazul unei erori, LED-ul pentru ABS **(4)** se aprinde împreună cu LED-ul pentru nivelul de asistență **(5)** care luminează intermitent în portocaliu. Cu tasta de selectare **(2)** poți confirma eroarea, iar LED-ul pentru nivelul de asistență **(5)** care se aprindea intermitent se stinge. Atâta timp cât LED-ul pentru ABS **(4)** este aprins, ABS-ul nu este în funcțiune.

Pentru detalii privind sistemul ABS și modul de funcționare, consultă instrucțiunile de utilizare a sistemului ABS.

Realizarea conexiunii cu smartphone-ul

Pentru a putea utiliza următoarele funcții ale eBike-ului, este necesar un smartphone pe care este instalată aplicația **eBike Flow**.

Conectarea la aplicație se realizează printr-o conexiune **Bluetooth®**.

Pornește sistemul eBike și nu deplasa eBike-ul.

Pornește procesul de asociere prin **Bluetooth®** printr-o apăsare lungă (> 3 secunde) a tastei de pornire/oprire **(1)**. Eliberează tasta de pornire/oprire **(1)** imediat ce bara superioară a indicatorului nivelului de încărcare afișează procesul de asociere printr-o aprindere intermitentă în albastru.

Confirmă solicitarea de conectare în aplicație.

Urmărirea activităților

Pentru înregistrarea activităților, este necesară înregistrarea, respectiv autentificarea în aplicația **eBike Flow**.

Pentru înregistrarea activităților, trebuie să accepți stocarea datelor de locație în aplicație. Numai astfel activitățile tale pot fi afișate în aplicație. Pentru înregistrarea datelor de locație, trebuie să fii autentificat ca utilizator.

<eBike Lock>

Funcția **<eBike Lock>** poate fi activată pentru fiecare utilizator prin intermediul aplicației **eBike Flow**. Pentru aceasta, pe smartphone este stocată o cheie pentru deblocarea eBike-ului.

Funcția **<eBike Lock>** este activată automat în următoarele cazuri:

- la deconectarea sistemului eBike prin intermediul unității de comandă
- la deconectarea automată a sistemului eBike
- prin extragerea computerului de bord

Când sistemul eBike este pornit și smartphone-ul este conectat la eBike prin intermediul **Bluetooth®**, eBike-ul este deblocat.

Funcția **<eBike Lock>** este conectată la **contul tău de utilizator**.

În cazul pierderii smartphone-ului, te poți conecta la un alt smartphone utilizând aplicația **eBike Flow** și contul tău de utilizator și poți debloca eBike-ul.

Atenție! Dacă selectezi din aplicație o setare care afectează funcția **<eBike Lock>** (de exemplu, ștergerea eBike-ului sau a contului de utilizator), vor fi afișate în prealabil mesaje de avertizare. **Te rugăm să le citești cu atenție și să acționezi conform avertismentelor emise (de exemplu, înainte de ștergerea eBike-ului sau a contului de utilizator).**

Configurarea funcției <eBike Lock>

Pentru a putea configura funcția **<eBike Lock>**, trebuie să fie îndeplinite următoarele condiții necesare:

- Aplicația **eBike Flow** trebuie să fie instalată.
- Trebuie să fi fost creat un cont de utilizator.

- La momentul respectiv nu trebuie să fie în desfășurare nicio actualizare a eBike-ului.
- eBike-ul trebuie să fie conectat prin *Bluetooth®* la smartphone.
- eBike-ul trebuie să fie staționar.
- Smartphone-ul trebuie să fie conectat la internet.
- Acumulatorul eBike-ului trebuie să fie încărcat suficient, iar cablul de încărcare nu trebuie să fie conectat.

Poți configura funcția **<eBike Lock>** din aplicația **eBike Flow**, de la punctul de meniu **Setări**.

Începând de acum, poți dezactiva funcția de asistență a unității de acționare prin conectarea funcției **<eBike Lock>** din aplicația **eBike Flow**. Dezactivarea poate fi anulată numai dacă smartphone-ul tău se află în apropiere când sistemul eBike-ului este pornit. Pentru aceasta, funcția *Bluetooth®* a smartphone-ului tău trebuie să fie activată, iar aplicația **eBike Flow** trebuie să fie activă în fundal. Aplicația **eBike Flow** nu trebuie deschisă. Dacă funcția **<eBike Lock>** este activată, poți utiliza în continuare eBike-ul fără funcția de asistență a unității de acționare.

Compatibilitatea

Funcția **<eBike Lock>** este compatibilă cu aceste linii de produse Bosch eBike:

Unitate de acționare	Linie de produse
BDU374x	Performance Line CX
BDU33xx	Performance Line

Mod de funcționare

În combinație cu funcția **<eBike Lock>**, smartphone-ul funcționează similar unei chei pentru unitatea de acționare. Funcția **<eBike Lock>** este activată prin deconectarea sistemului eBike-ului. Dacă **<eBike Lock>** este activ după conectare, acest lucru este indicat în permanență pe unitatea de comandă **LED Remote** prin aprinderea intermitentă în alb și prin afișarea unui simbol de lacăt pe afișaj.

Observație: Funcția **<eBike Lock>** nu este o protecție antifurt, ci o completare la un sistem mecanic de blocare! Prin intermediul funcției **<eBike Lock>** nu se realizează o blocare mecanică a eBike-ului sau alte activități similare. Este dezactivată numai funcția de asistență a unității de acționare. Atâta timp cât smartphone-ul este conectat la eBike prin intermediul *Bluetooth®*, unitatea de acționare este deblocată.

Dacă oferi unor terțe persoane acces temporar sau permanent la eBike-ul tău sau dacă dorești să îl aduci într-un centru de service, dezactivează funcția **<eBike Lock>** din aplicația **eBike Flow**, din punctul de meniu **Setări**. Dacă dorești să vinzi eBike-ul, șterge eBike-ul din aplicația **eBike Flow**, din punctul de meniu **Setări** din cadrul contului tău de utilizator.

Când sistemul eBike-ului este dezactivat, unitatea de acționare emite un semnal sonor de blocare (**un** semnal acustic) pentru a indica faptul că nivelul de asistență este dezactivat.

Observație: Semnalul sonor poate fi emis numai atât timp cât sistemul este conectat.

Când sistemul eBike-ului este activat, unitatea de acționare emite două semnale sonore de deblocare (**două** semnale acustice) pentru a indica faptul că nivelul de asistență este din nou disponibil.

Semnalul sonor de blocare te ajută să recunoști dacă funcția **<eBike Lock>** este activată la eBike-ul tău. În mod implicit, feedback-ul acustic este activat și poate fi dezactivat din aplicația **eBike Flow**, din punctul de meniu **Setări** după selectarea simbolului de lacăt de sub eBike-ul tău.

Observație: Dacă nu mai poți configura sau deconecta funcția **<eBike Lock>**, contactează distribuitorul local de biciclete.

Înlocuirea componentelor eBike-ului și a funcției <eBike Lock>

Schimbarea smartphone-ului

1. Instalează aplicația **eBike Flow** pe noul smartphone.
2. Conectează-te cu **același** cont cu care ai activat funcția **<eBike Lock>**.
3. În aplicația **eBike Flow**, funcția **<eBike Lock>** este afișată ca fiind configurată.

Înlocuirea unității de acționare

1. În aplicația **eBike Flow**, funcția **<eBike Lock>** este afișată ca fiind dezactivată.
2. Activează funcția **<eBike Lock>** deplasând cursorul **<eBike Lock>** spre dreapta.
3. Dacă preai eBike-ul unui distribuitor de biciclete în vederea efectuării de lucrări de întreținere, este recomandat să dezactivezi temporar funcția **<eBike Lock>** pentru a evita alarmele false.

Actualizările software-ului

Actualizările de software trebuie să fie pornite manual în aplicația **eBike Flow**.

Actualizările software-ului sunt transferate pe fundalul aplicației din unitatea de comandă imediat ce aceasta este conectată la aplicație. În timpul actualizării, aprinderea intermitentă în verde a indicatorului nivelului de încărcare a acumulatorului **(3)** indică progresul. Apoi, sistemul repornește.

Comanda actualizărilor de software se realizează prin intermediul aplicației **eBike Flow**.

Mesajele de eroare

Unitatea de comandă indică dacă apar erori critice sau erori mai puțin critice în sistemul eBike.

Mesajele de eroare generate de sistemul eBike pot fi citite prin intermediul aplicației **eBike Flow** sau de către distribuitorul de biciclete de la nivel local.

Prin intermediul unui link din aplicația **eBike Flow** pot fi afișate informații cu privire la eroare și informații de asistență pentru remedierea erorii.

Erorile mai puțin critice

Erorile mai puțin critice sunt indicate prin aprinderea intermitentă în portocaliu a LED-ului pentru nivelul de asistență **(5)**. Eroarea este confirmată prin apăsarea tastei

de selectare (2), iar LED-ul pentru nivelul de asistență (5) indică din nou constant culoarea nivelului de asistență setat. Cu ajutorul tabelului următor poți remedia pe cont propriu eroarea dacă este necesar. În caz contrar, contactează distribuitorul de biciclete de la nivel local.

Număr	Remediarea defecțiunilor
523005	Numerale de eroare specificate indică faptul că există probleme la detectarea câmpului magnetic de către senzori. Verifică dacă nu ai pierdut magnetul în timpul deplasării.
514001	
514002	
514003	Dacă utilizezi un senzor magnetic, verifică montarea corespunzătoare a senzorului și a magnetului. Ai grijă să nu fie deteriorat cablul de la senzor.
514006	Dacă utilizezi un magnet de jantă, ai grijă ca în apropierea unității de acționare să nu existe câmpuri magnetice perturbatoare.

Erorile critice

Erorile critice sunt indicate prin aprinderea intermitentă în roșu a LED-ului pentru nivelul de asistență (5) și a indicatorului nivelului de încărcare (3). La apariția unei erori critice, urmează instrucțiunile din tabelul următor.

Număr	Instrucțiuni
660001	Nu încarca acumulatorul și nu-l mai utiliza!
660002	Te rugăm să te adresezi distribuitorului local Bosch eBike.
890000	<ul style="list-style-type: none"> – Confirmă codul de eroare. – Repornește sistemul. <p>Dacă problema persistă:</p> <ul style="list-style-type: none"> – Confirmă codul de eroare. – Efectuează actualizarea de software. – Repornește sistemul. <p>Dacă problema persistă:</p> <ul style="list-style-type: none"> – Te rugăm să te adresezi distribuitorului local Bosch eBike.

Întreținere și service

Întreținere și curățare

Nu este permis ca unitatea de comandă să fie curățată cu apă sub presiune.

Menține curată unitatea de comandă. Depunerile de murdărie pot determina sesizarea eronată a luminozității.

Pentru curățarea unității de comandă, folosește o lavetă moale, umezită numai cu apă. Nu folosi detergenți.

► **Reparațiile trebuie să fie efectuate numai de către un distribuitor de biciclete autorizat.**

Serviciu de asistență tehnică post-vânzare și consultanță clienți

Pentru răspunsuri la întrebări privind sistemul eBike și componentele sale, adresați-vă unui distribuitor de biciclete autorizat.

Datele de contact ale distribuitorilor de biciclete autorizați sunt disponibile pe pagina web www.bosch-ebike.com.

Eliminare



Unitatea de propulsie, computerul de bord, inclusiv unitatea de comandă, acumulatorul, senzorul de viteză, accesoriile și ambalajele trebuie predate unui centru de reciclare.

Asigură-te că datele personale a fost șterse din aparat.

Nu eliminați eBike-urile și componentele acestora împreună cu deșeurile menajere!



Conform Directivei Europene 2012/19/UE și conform Directivei Europene 2006/66/CE sculele electrice scoase din uz, respectiv acumulatorii/bateriile care prezintă defecțiuni sau care s-au descărcat trebuie să colectate separat și predate unui centru de reciclare.

Predă elementele scoate din uz ale eBike-ului Bosch unui distribuitor de biciclete autorizat sau unui centru de reciclare.

Sub rezerva modificărilor.

Указания за сигурност



Прочетете внимателно всички указания и инструкции за безопасност. Пропуски при спазването на инструкциите за безопасност и указанията за работа могат да имат за последствие токов удар, пожар и/или тежки травми.

Съхранявайте тези указания на сигурно място.

Използваният в настоящата инструкция за експлоатация термин **акумулаторна батерия** се отнася до всички оригинални акумулаторни батерии на Бош.

- ▶ **Прочетете и спазвайте указанията за безопасност и насоките във всички инструкции за експлоатация на системата eBike, както и в инструкцията за експлоатацията на Вашия eBike.**
- ▶ **Не се опитвайте да закрепвате дисплея или модула за управление по време на движение!**
- ▶ **Функцията помощ при бутане трябва да се използва само при бутане на eBike.** Ако при ползване на функцията помощ при бутане колелата на велосипеда не контактуват със земята, съществува опасност от нараняване.
- ▶ **Ако помощта при бутане е включена, педалите също могат да се въртят.** Внимавайте при активирана помощ при бутане за това, краката Ви да са на достатъчно разстояние от въртящите се педали. Съществува опасност от нараняване.
- ▶ **При използване на помощта при бутане се погрижете за това, да можете по всяко време да контролирате eBike и да го спирате сигурно.** Помощта при бутане може при определени условия да се изключи (напр. пречка по педала или неволно използване от бутона на модула за управление). eBike може внезапно да се задвижи в задна посока или да се наклони. Това представлява риск за потребителя по-специално при допълнително натоварване. Не довеждайте eBike с помощ при бутане до ситуации, в които да не можете да спрете eBike сами!
- ▶ **Не поставяйте велосипеда наопак върху кормилото и седалката, ако модулът за управление или неговата стойка сърчат над кормилото.** Модулът за управление или стойката могат да се повредят непоправимо.
- ▶ **Не свързвайте зарядно устройство към eBike системата, ако eBike системата съобщава за критична грешка.** Това може да доведе до разрушаване на Вашата акумулаторна батерия, акумулаторната батерия може да се запали и да доведе до тежки изгаряния и други наранявания.
- ▶ **Модулът за управление има интерфейс за безжична връзка. Трябва да се спазват евентуални ограничения, напр. в самолети или болници.**
- ▶ **Внимание!** При използването на модула за управление с *Bluetooth®* може да възникне смущение в работата на други апарати и устройства, самолети и медицинска апаратура (напр. сърдечни стимулатори, слухови

апарати). Също така не може да се изключи евентуално вредно влияние върху хора и животни. Не използвайте модула за управление с *Bluetooth®* в близост до медицински апарати, бензиностанции, химични съоръжения, в зони с повишена опасност от експлозии и в близост до взривоопасни материали. Не използвайте модула за управление с *Bluetooth®* в самолети. Избягвайте продължителната работа в непосредствена близост до тълпото.

- ▶ Търговското наименование *Bluetooth®*, както и графичните изображения (лога), са запазна марка и собственост на Bluetooth SIG, Inc. Всяко ползване на тази запазна марка и на графичните изображения от Bosch eBike Systems се извършва под лиценз.
- ▶ **Спазвайте всички национални законодателни изисквания относно допуски и използването на eBikes.**

Указание за защита на данните

При свързване на eBike към **Bosch DiagnosticTool 3** за целите на подобряване на продукта се предават данни относно използването на Bosch задвижващия модул (наред с другото разход на енергия, температура и др.) до Bosch eBike Systems (Robert Bosch GmbH). Повече информация ще получите на уебсайта на Bosch eBike www.bosch-ebike.com.

Описание на продукта и дейността

Предназначение на електроинструмента

Модулът за управление **LED Remote** е предвиден за управлението на eBike система на Bosch и за задействането на бордовия компютър. Така освен това може да сменят нивото на подпомагане в приложението **eBike Flow**.

За да можете да използвате модула за управление в пълен обхват, е нужен съвместим смартфон с приложението **eBike Flow**.

През *Bluetooth®* може да се стигне до приложението **eBike Flow**.



В зависимост от операционната система приложението **eBike Flow** може да се сваля безплатно от Apple App Store или от Google Play. Сканирайте с Вашия смартфон кода, за да свалите приложението **eBike Flow**

Изобразени елементи

Номерирането на изобразените компоненти се отнася до фигурите на страниците с изображенията в началото на указанияето.

Всички изобразени части на велосипеди освен задвижващия модул, бордовия компютър, вкл. модула за управление, сензорът за скорост и съответните крепежни елементи, са схематични и могат при Вашата система eBike да се различават.

- (1) Пусков прекъсвач
- (2) Бутон за избор

- (3) Светодиоди за индикатора за акумулаторната батерия
- (4) ABS светодиоди (опционален)
- (5) Светодиод за ниво на подпомагане
- (6) Стойка
- (7) Свързване за диагностика (само за целите на поддръжка)
- (8) Бутон за намаляване на подпомагането –/помощ при бутане
- (9) Бутон за увеличаване на подпомагането +/- осветление на велосипеда
- (10) Бутон за намаляване на яркостта/прелистване назад
- (11) Бутон за увеличаване на яркостта/прелистване напред
- (12) Сензор за светлина от околната среда

Технически данни

Модул за управление	LED Remote	
Продуктов код	BRC3600	
Заряден ток за USB порт макс. ^{A)}	mA	600
Зарядно напрежение на интерфейса USB ^{A)}	V	5
USB заряден кабел ^{B)}	USB Type-C ^{C)}	
Температурен интервал на зареждане	°C	0 ... +45
Работна температура	°C	-5 ... +40
Температурен диапазон за съхраняване	°C	+10 ... +40
Диагностичен интерфейс	USB Type-C ^{C)}	
Литиево-йонна акумулаторна батерия вътрешна	V mAh	3,7 75
Клас на защита	IP54	
Размери (без закрепване)	mm	74 × 53 × 35
Тегло	g	30
Bluetooth® Low Energy 5.0		
– Честота	MHz	2400–2480
– Предавателна мощност	mW	1

A) Индикация за зареждане на **LED Remote**; външни устройства не могат да се заредят.

B) не е включен в стандартната окомплектовка

C) USB Type-C® и USB-C® са пазарни наименования на USB Implementers Forum.

Информацията за лиценза за продукта е на разположение на следния Интернет адрес: <https://www.bosch-ebike.com/licences>

Декларация за съответствие

С настоящото Robert Bosch GmbH, Bosch eBike Systems декларира, че радиосъоръжението модел **LED Remote** отговаря на Директива 2014/53/ЕС. Целият текст на ЕС декларацията за съответствие е на разполо-

жение на следния Интернет адрес: <https://www.bosch-ebike.com/conformity>.

Работа с електроинструмента

Системни изисквания

eBike системата може да се активира само ако са изпълнени следните предпоставки:

- Поставена е достатъчно заредена акумулаторна батерия (вижте ръководството за експлоатация на акумулаторната батерия).
- Сензорът за скорост е свързан правилно (вижте ръководството за експлоатация на задвижващия модул).

Енергозахранване на модула за управление

Ако достатъчно заредена акумулаторна батерия включена към eBike е поставена и системата eBike е включена, акумулаторната батерия на модула за управление компютър се зарежда от акумулаторната батерия на eBike с енергия.

Ако вътрешната акумулаторна батерия има много нисък заряд, можете през свързването за диагностика (7) да заредите с USB Type-C® кабел вътрешната акумулаторна батерия с Powerbank или друг подходящ източник на електричество (напрежение на зареждане **5 V**; ток на зареждане не макс. **600 mA**).

Винаги затваряйте капачето на свързването за диагностика (7), за да не могат да попаднат вътре прах и влага.

Включване/изключване на eBike системата

За **включване** на системата на eBike натиснете за кратко пусковия прекъсвач (1). След стартовата анимация ще Ви бъде показано цветно състоянието на зареждане на акумулаторната батерия с индикатора за състоянието на зареждане (3) и настроеното ниво на подпомагане с индикатора (5). eBike е готов за движение.

Яркостта на индикатора се регулира от сензора за околна светлина (12). Ето защо не покривайте сензора за околна светлина (12).

Задвижването се активира когато натиснете педалите (с изключение на ниво на подпомагане **OFF**). Мощността на мотора се ориентира според настроеното ниво на подпомагане.

Когато в нормален режим престанете да натискате педалите или когато достигнете скорост от **25/45 km/h**, подпомагането от задвижването на eBike се изключва. Задвижването се активира повторно автоматично след като натиснете педалите и скоростта падне под **25/45 km/h**.

За **изключване** на системата на eBike натиснете за кратко (< 3 s) пусковия прекъсвач (1). Индикаторът за акумулаторната батерия (3) и светодиодът за ниво на подпомагане (5) угасват.

Ако за около **10** минути няма извикване на мощност на eBike задвижването (напр. поради неподвижен eBike) и не се натисне бутон върху бордовия компютър или модула за управление на eBike, системата eBike се изключва.

Индикатор за състоянието на акумулаторната батерия

Индикаторът (3) показва степента на зареденост на акумулаторната батерия на eBike. Състоянието на зареждане на акумулаторната батерия на eBike може също така да бъде отчетено и от светодиодните индикатори на самата батерия.

В индикатора (3) всяка светлосиня чертичка отговаря на 20 % от капацитета, а всяка бяла чертичка – на 10 % от капацитета. Най-горната чертичка показва максималния капацитет.

Пример: Показват се 4 светлосини и една бяла чертичка. Състоянието на зареждане е между 81 % и 90 %.

При нисък капацитет долните два индикатора си сменят цвета:

Чертички	Капацитет
2 × оранжево	30 % ... 21 %
1 × оранжево	20 % ... 11 %
1 × червено	10 % ... резерва
1 × мига в червено	Резерва ... празно

Ако акумулаторната батерия на eBike се зарежда, най-горната чертичка от индикатора за акумулаторната батерия (3) мига.

Настройка на нивото на подпомагане

Върху модула за управление с бутоните (8) и (9) можете да настроите до каква степен задвижването на eBike ще ви помага при въртенето на педалите. Нивото на подпомагане може да бъде променяно по всяко време, също и по време на движение, като ще Ви се показва цветно.

Ниво	Указания
OFF	Подпомагането на мотора е изключено, eBike може да се задвижва само с въртене на педалите като нормален велосипед.
ECO	Ефективно подпомагане при максимална ефикасност, за максимален диапазон
TOUR	Равномерно подпомагане, за маршрути с голям диапазон
TOUR+	Динамично подпомагане за естествено и спортно шофиране
eMTB/SPORT	Оптимално подпомагане на всякакъв терен, спортно реагиране, подобрена динамика, максимално представяне
TURBO	Максимално подпомагане до високи честоти на въртене на педалите за спортно каране
AUTO	Подпомагането се адаптира динамично към ситуацията на движение.
RACE	Максимално подпомагане върху eMTB състезателна отсечка; много директна реакция и максимално "Extended Boost" за най-добра възможна мощност в състезателни ситуации

Ниво	Указания
CARGO^{A)}	Равномерно, мощно подпомагане, за да могат да се транспортират сигурно големи тежести

A) Нивото на подпомагане **CARGO** може да има и друго наименование.

Обозначенията и дизайнът на нивата на подпомагане могат да се конфигурират предварително от производителя и да се избират от търговеца на велосипеда.

Адаптиране на нивата на подпомагане

Нивата на подпомагане могат да се адаптират в рамките на определени граници с помощта на **eBike Flow**. С това имате възможност да адаптирате Вашия eBike към Вашите лични нужди.

Изготвянето на напълно персонален режим не е възможно. Можете да адаптирате само режимите, които са одобрени от производителя или търговеца за Вашата система. Това може да са и по-малко от 4 режима.

Поради техническите ограничения режимите **eMTB** и **TOUR+** не могат да се адаптират от Вас. Освен това може да се случи така, че поради ограниченията във Вашата страна да не може да се извърши адаптиране на режим.

Следните параметри са на Ваше разположение за адаптиране:

- Подпомагане спрямо базовата стойност на режима (в рамките на законовите разпоредби)
- Реагиране на задвижването
- Максимална скорост (в рамките на законовите разпоредби)
- Максимален въртящ момент (в рамките на границите на задвижването)

Параметрите зависят един от друг и се влияят взаимно. Например едновременното регулиране на ниска стойност на въртящ момент и високо подпомагане по принцип не е възможно.

Указание: Моля, имайте предвид, че Вашият променен режим запазва позицията, името и цвета на всички бордови компютри и елементи за управление.

Взаимодействие на системата eBike с предавките

Също и при задвижване с eBike ползвате предавките като при обикновен велосипед (за целта спазвайте указанията в ръководството за експлоатация на Вашата eBike).

Независимо от вида на скоростите е препоръчително по време на превключване краткотрайно да намалите натиска върху педалите. Така се улеснява превключването и се намалява износването на задвижващите елементи.

Чрез избора на подходяща предавка при еднакви усилия можете да увеличите скоростта и пробега.

Включване и изключване на осветлението на велосипеда

Проверявайте преди всяко пътуване правилното функциониране на осветлението на велосипеда.

За **включване** на осветлението на велосипеда натиснете бутона **(9)** за повече от 1 s.

С бутоните **(11)** и **(10)** можете да управлявате яркостта на светодиодите върху модула за управление.

Включване и изключване на помощта при бутане

Помощта при бутане може да Ви облекчи при бутането на eBike. Скоростта в тази функция зависи от включената предавка и може да достигне максимално **4 km/h**.

► **Функцията помощ при бутане трябва да се използва само при бутане на eBike.** Ако при ползване на функцията помощ при бутане колелата на велосипеда не контактуват със земята, съществува опасност от нараняване.

За **стартiranje** на помощта при бутане натиснете бутон **(8)** за повече от 1 s и го задръжте натиснат. Индикаторът за състоянието на зареждане **(3)** угасва и бялата движеща се светлина по посоката на движение показва готовността.

За **активиране** на помощта при бутане трябва в рамките на следващите 10 s да се извърши едно от следните действия:

- Избутайте eBike напред.
- Избутайте eBike назад.
- Извършете с eBike странично махално движение.

След активиране моторът започва да бута и движещата се бяла чертичка променя цвета си на светлосиньо.

Ако отпуснете бутон **(8)**, помощта при бутане се спира. В рамките на 10 s можете чрез натискане на бутон **(8)** да реактивирате помощта при бутане.

Ако не реактивирате помощта при бутане в рамките на 10 s, помощта при бутане се изключва автоматично.

Помощта при бутане винаги се прекратява, ако

- задното колело блокира,
- не могат да се преминат прагове,
- част от тялото блокира коляновия комплект на велосипеда,
- има пречка за въртене на коляновия комплект,
- натискате педалите,
- бутонът **(9)** или пусковият прекъсвач **(1)** се натиснат.

Помощта при бутане разполага с блокаж срещу изтъргуване, т.е. и след успешно използване на помощта при бутане задвижващата система за няколко секунди спира изтъргуване назад, а Вие не можете или можете трудно да бутате назад eBike.

Начинът на функциониране на помощта при избутване е обект на специфичните за страната разпоредби и може следователно да се отклонява от горепосоченото описание или да е деактивиран.

ABS – антиблокираща система (опционална)

Ако колелото е оборудвано с Bosch-eBike-ABS, светодиодът за ABS **(4)** светва при стартиране на системата на eBike.

След потегляне ABS проверява вътрешно функционалността си и светодиодът за ABS угасва.

В случай на грешка светодиодът за ABS **(4)** свети заедно с мигация в оранжево светодиод за ниво на подпомагане **(5)**. С бутон за избор **(2)** можете да потвърдите грешката, мигацият светодиод за ниво на подпомагане **(5)** угасва. Докато светодиодът за ABS **(4)** свети, ABS не работи.

Детайли за ABS и начина на функциониране ще откриете в ръководството за експлоатация на ABS.

Изготвяне на свързване към смартфон

За да можете да използвате долните eBike функции, е нужен смартфон с приложението **eBike Flow**.

Свързването към приложението става през **Bluetooth®** свързване.

Включете eBike системата и не карайте eBike.

Стартирайте **Bluetooth®** сдвояването чрез дълго натискане (> 3 s) на пусковия прекъсвач **(1)**. Отпуснете пусковия прекъсвач **(1)** когато най-горната чертичка на индикатора за състоянието на зареждане посочи процеса на сдвояване чрез мигане в синьо.

Потвърдете в приложението запитването за свързване.

Проследяване на дейността

За да се покажат активности, е нужно регистриране, респ. вписване в приложението **eBike Flow**.

За откриването на дейности трябва да дадете съгласие за запазване на данните за местоположение в приложението. Само тогава Вашите дейности могат да се записват в приложението. За записване на данни за местоположението трябва да се вписани като потребител.

<eBike Lock>

<eBike Lock> може да се активира за всеки потребител през приложението **eBike Flow**. При това на смартфона се съхранява ключ за отблокиране на eBike.

<eBike Lock> в следните случаи е активно автоматично:

- при изключване на системата eBike през модула за управление
 - при автоматично изключване на системата eBike
 - чрез изваждане на бордовия компютър
- Ако системата eBike се включи и смартфонът е свързан с eBike през **Bluetooth®**, eBike се отблокира.

<eBike Lock> е свързан с Вашия **потребителски профил**.

Ако загубите Вашия смартфон, можете да се регистрирате през друг смартфон с помощта на приложението **eBike Flow** и Вашия потребителски профил и да отблокирате eBike.

Внимание! Ако изберете в приложението настройка, която води до негативи при **<eBike Lock>** (напр. изтриване на Вашия eBike или на потребителския профил), то преди това ще Ви бъдат показани предупредителни съобщения. **Моля, прочетете ги добре и действайте според дадените предупредения (напр. за изтриване на Вашия eBike или потребителски профил).**

Настройване на <eBike Lock>

За да можете да настроите <eBike Lock>, трябва да са изпълнени следните предпоставки:

- Приложението **eBike Flow** е инсталирано.
- Потребителски профил е създаден.
- Не се извършва актуализация по eBike.
- eBike е свързан през **Bluetooth®** със смартфона.
- eBike е в неподвижно състояние.
- Смартфонът е свързан с Интернет.
- Акумулаторната батерия eBike е заредена достатъчно и кабелът за зареждане не е свързан.

Можете да настроите <eBike Lock> в приложението **eBike Flow** в точка от менюто **Настройки**.

Моментално можете да деактивирате подпомагането на Вашия двигателен модул чрез включване на <eBike Lock> в приложението **eBike Flow**. Деактивирането се отменя само ако при включване на eBike системата Вашият смартфон е наблизо. При това **Bluetooth®** на Вашия смартфон трябва да е включен и приложението **eBike Flow** да е активно на заден план. Приложението **eBike Flow** не трябва да се отваря. Ако <eBike Lock> е активиран, можете да продължите да използвате Вашия eBike без подпомагане чрез двигателния модул.

Съвместимост

<eBike Lock> е съвместим с тези продуктови линии на Bosch eBike:

Двигателен модул	Продуктова линия
BDU374x	Performance Line CX
BDU33xx	Performance Line

Начин на работа

В комбинация с <eBike Lock> смартфонът функционира подобно на ключ за двигателния модул. <eBike Lock> става активно чрез изключване на системата eBike.

Докато <eBike Lock> след включване е активен, това се указва на модула за управление **LED Remote** чрез бяло мигане и се показва на дисплея чрез символ с катинар.

Указание: <eBike Lock> не е защита от кражба, а допълнение към механична ключалка! С <eBike Lock> не се извършва механично блокиране на eBike или подобно. Само подпомагането чрез двигателния модул се деактивира. Докато смартфонът е свързан с eBike през **Bluetooth®**, двигателният модул е отблокиран.

Ако дадете на трети лица временен или постоянен достъп до Вашия eBike или желаете да закарате Вашия eBike за сервизиране, деактивирайте <eBike Lock> в приложението **eBike Flow** в точка от менюто **Настройки**. Ако искате да продадете Вашия eBike, допълнително изтрийте eBike в приложението **eBike Flow** в точка от менюто **Настройки** от Вашия потребителски профил.

Когато системата eBike се изключи, двигателният модул издава тон за заключване (**един** акустичен сигнал), за да укаже, че подпомагането от задвижването е изключено.

Указание: Сигналят може да се издаде само когато системата е включена.

Ако системата eBike се включи, двигателният модул издава два тона за отключване (**два** акустични сигнала), за да

покаже, че подпомагането от задвижването отново е възможно.

Тонът за заключване Ви помага да разпознаете, че <eBike Lock> на Вашия eBike е активиран. Акустичното обратно съобщение по стандарт е активирано, то може да се деактивира в приложението **eBike Flow** в точка от менюто **Настройки** след избора на символа за заключване под Вашия eBike.

Указание: Ако вече не можете да настроите или изключвате <eBike Lock>, моля, обърнете се към Вашия търговец на велосипеди.

Смяна на eBike компоненти и на <eBike Lock>

Смяна на смартфон

1. Инсталирайте приложението **eBike Flow** върху новия смартфон.
2. Впишете се със **същия** профил, с който сте активирали <eBike Lock>.
3. В приложението **eBike Flow <eBike Lock>** се показва като настроено.

Смяна на двигателния модул

1. В приложението **eBike Flow <eBike Lock>** се показва като деактивирано.
2. Активирайте <eBike Lock> като избутате регулатора <eBike Lock> надясно.
3. Ако предавате Вашия eBike за техническо обслужване при търговец на велосипеди, се препоръчва предварително да деактивирате <eBike Lock>, за да избегнете аларма за грешки.

Софтуерни актуализации

Софтуерните актуализации трябва да се стартират ръчно в приложението **eBike Flow**.

Софтуерните актуализации се пренасят на заден план от приложението към модула за управление, докато той е свързан с приложението. По време на актуализацията зеленото мигане на индикатора за акумулаторната батерия **(3)** показва напредъка. След това системата се рестартира.

Управлението на софтуерните актуализации става през приложението **eBike Flow**.

Съобщения за грешка

Модулт за управление показва дали в eBike системата възникват критични или по-малко критични грешки.

Генерираните от системата на eBike съобщения за грешка могат да се прочатат през приложението **eBike Flow** или от Вашия търговец на велосипеди.

През линк в приложението **eBike Flow** може да Ви се покаже информация за грешката и подпомагането за отстраняване на грешката.

По-малко критични грешки

По-малко критичните грешки се показват с оранжево мигане на светодиода за ниво на подпомагане **(5)**. Чрез натискане на бутона за избор **(2)** грешката се потвърждава и светодиодът за ниво на подпомагане **(5)** отново показва постоянно цвета на настроеното ниво на подпомагане.

С помощта на долната таблица можете понякога да отстранявате сами грешките. В противен случай се обърнете към Вашия търговец на велосипеди.

Номер	Отстраняване на грешка
523005	Посочените номера на грешки посочват, че има въздействия при разпознаването на магнитното поле от сензорите. Проверете дали магнитът не се е загубил при движение.
514001	
514002	
514003	
514006	Ако използвате един магнитен сензор, проверете правилния монтаж на сензора и магнита. Внимавайте кабелът към сензора да не се повреди. Ако използвате магнит за джантата, внимавайте да няма смущаващи магнитни полета в близост до задвижващия модул.

Критични грешки

Критичните грешки се указват от червено мигане на светодиода за ниво на подпомагане (5) и на индикатора за състоянието на зареждане (3). При настъпване на критична грешка следвайте инструкциите за действие от долната таблица.

Номер	Инструкциите за действие
660001	Не зареждайте и не продължавайте да използвате акумулаторната батерия! Моля, обърщайте се към Вашия специализиран търговец на Bosch eBike.
660002	
890000	<ul style="list-style-type: none"> – Потвърждаване на код за грешка. – Рестартирайте системата. <p>Ако проблемът остане:</p> <ul style="list-style-type: none"> – Потвърждаване на код за грешка. – Извършете софтуерна актуализация. – Рестартирайте системата. <p>Ако проблемът остане:</p> <ul style="list-style-type: none"> – Моля, обърщайте се към Вашия специализиран търговец на Bosch eBike.

Поддръжане и сервиз

Поддръжане и почистване

Модулът за управление не бива да се почиства с вода под налягане.

Поддържайте чист модула за управление. При замърсявания може да възникнат грешки на сензора за околната осветеност.

За почистване на Вашия модул за управление използвайте мека кърпа, навлажнена само с вода. Не използвайте почистващи препарати.

► **Въложете всички ремонти да се извършват от оторизиран сервиз за велосипеди.**

Клиентска служба и консултация относно употребата

При всички въпроси относно системата eBike и нейните компоненти, моля, обърщайте се към оторизирани търговци.

Данните за контакт на оторизираните търговци на велосипеди ще откриете на Интернет страницата www.bosch-ebike.com.

Бракуване



С оглед опазване на околната среда двигателният модул, бордовият компютър, вкл. управляващият модул, акумулаторната батерия, сензорът за скорост, допълнителните приспособления и опаковките трябва да бъдат предавани за оползотворяване на съдържателите се в тях суровини.

Уверете се собственооръчно, че личните данни са изтрити от уреда.

Не изхвърляйте системата eBike и нейните компоненти при битовите отпадъци!



Съгласно Европейската директива 2012/19/ЕС вече неизползваемите електроуреди, а съгласно Европейската директива 2006/66/ЕО дефектните или изразходвани акумулаторни батерии трябва да се събират отделно и да се предават за екологично рециклиране.

Моля, предавайте негодните компоненти на eBike на Bosch на оторизиран търговец на велосипеди или в депо за рециклиране.

Правата за изменения запазени.

Varnostna opozorila



Preberite vsa varnostna opozorila in navodila. Neupoštevanje varnostnih opozoril in navodil lahko povzroči električni udar, požar in/ali hude poškodbe.

Vsa varnostna navodila in opozorila shranite za prihodnjo uporabo.

Besedna zveza **akumulatorska baterija**, uporabljena v teh navodilih za uporabo, se navezuje na vse Boscheve originalne akumulatorske baterije električnih koles.

- ▶ **Preberite in upoštevajte varnostne napotke in navodila v vseh navodilih za uporabo sistema eBike ter v navodilih za uporabo električnega kolesa.**
- ▶ **Zaslona ali upravljalne enote ne poskušajte pritrjevati med vožnjo!**
- ▶ **Funkcijo pomoči pri potiskanju je dovoljeno uporabljati izključno pri potiskanju električnega kolesa.** Če kolesi električnega kolesa med uporabo funkcije pomoči pri potiskanju nista v stiku s tlemi, obstaja nevarnost poškodb.
- ▶ **Ko je pomoč pri potiskanju vklopljena, se sočasno vrta tudi pedala.** Ko je pomoč pri potiskanju vklopljena, bodite pozorni na to, da imate noge dovolj oddaljene od vrtečih se pedalov. Obstaja nevarnost poškodb.
- ▶ **Ko uporabljate pomoč pri potiskanju, pazite na to, da električno kolo eBike vedno obvladujete in ga varno držite.** Pomoč pri potiskanju lahko pod določenimi pogoji preneha pravilno delovati (npr. zaradi oviranega vrtenja pedala ali nenamernega izklopa tipke na upravljalni enoti). Kolo eBike se lahko nenadoma zapelje nazaj proti vam ali se prevrne. To lahko ogrozi varnost uporabnika zlasti, če je kolo dodatno obteženo. Če je na vašem kolesu eBike pomoč pri potiskanju omogočena, se izogibajte razmeram, v katerih kolesa ne morete samostojno zadržati!
- ▶ **Če upravljalna enota ali njeno držalo sega čez krmilo, kolesa ne obrnite na glavo in postavite na krmilo in sedež.** Na ta način bi lahko nepopravljivo poškodovali upravljalno enoto ali držalo.
- ▶ **Na sistem eBike ne priključujte polnilnika, če sistem eBike javlja kritično napako.** To lahko vodi do uničenja vaše akumulatorske baterije, akumulatorska baterija se lahko vname in povzroči težke opekline in druge poškodbe.
- ▶ **Upravljalna enota je opremljena z vmesnikom za radijsko povezavo. Upoštevajte lokalne omejitve uporabe, npr. v letalih ali v bližinih.**
- ▶ **Previdno!** Pri uporabi upravljalne enote s funkcijo *Bluetooth®* lahko pride do motenja drugih naprav in sistemov, letal in medicinskih naprav ter aparatov (npr. srčnih spodbujevalnikov, slušnih aparatov). Prav tako ni mogoče povsem izključiti škodljivih vplivov na ljudi in živali v neposredni bližini. Upravljalne enote s funkcijo *Bluetooth®* ne uporabljajte v bližini medicinskih naprav, bencinskih črpalk in kemičnih objektov ter na območjih z nevarnostjo eksplozije in na območjih razstreljevanja.

Upravljalne enote s funkcijo *Bluetooth®* ne uporabljajte v letalih. Izogibajte se dolgotrajni uporabi v neposredni bližini telesa.

- ▶ Besedna znamka *Bluetooth®* in slikovne oznake (logotipi) so zaščitene blagovne znamke in last podjetja Bluetooth SIG, Inc. Vsaka uporaba te besedne znamke/slikovnih oznak s strani družbe Bosch eBike Systems poteka z uporabo licence.
- ▶ **Upoštevajte vse nacionalne predpise glede registracije in uporabe električnih koles.**

Obvestilo o varovanju osebnih podatkov

Ko je električno kolo priključeno na **Bosch DiagnosticTool 3**, se za izboljšanje izdelkov podatki o uporabi Boschevih pogonskih enot za električno kolo (npr. poraba energije, temperatura itd.) z namenom izboljšanja izdelkov posredujejo družbi Bosch eBike Systems (Robert Bosch GmbH). Več informacij vam je na voljo na Boschevi spletni strani za električna kolesa www.bosch-ebike.com.

Opis izdelka in njegovega delovanja

Namenska uporaba

Upravljalna enota **LED Remote** je predvidena za krmiljenje Boschevega sistema eBike in krmiljenje računalnika. Z njo lahko raven podpore zamenjate tudi v aplikaciji **eBike Flow**. Za uporabo upravljalne enote v polnem obsegu potrebujete združljiv pametni telefon z aplikacijo **eBike Flow**.

Aplikacija **eBike Flow** se lahko poveže prek povezave *Bluetooth®*.

Glede na operacijski sistem pametnega telefona lahko aplikacijo **eBike Flow** brezplačno prenesete iz trgovine Apple App Store ali Google Play.

S svojim pametnim telefonom skenirajte kodo, da prenesete aplikacijo **eBike Flow**.

Komponente na sliki

Oštevilčenje prikazanih komponent se nanaša na shematske prikaze na začetku navodil za uporabo.

Vsi prikazi komponent kolesa (z izjemo pogonske enote, računalnika z upravljalno enoto, senzorja hitrosti ter ustreznih nosilcev) so shematski in se lahko razlikujejo od vašega električnega kolesa.

- (1) Tipka za vklop/izklop
- (2) Izbirna tipka
- (3) LED-diode za prikaz napolnjenosti akumulatorske baterije
- (4) LED-diode ABS (dodatna oprema)
- (5) LED-dioda za raven podpore
- (6) Držalo
- (7) Priključitev za diagnostiko (samo za vzdrževanje)
- (8) Tipka za zmanjšanje podpore –/ pomoč pri potiskanju

- (9) Tipka za povečanje podpore +/osvetlitev kolesa
- (10) Tipka za znižanje osvetlitve/listanje nazaj
- (11) Tipka za povečanje osvetlitve/listanje naprej
- (12) Senzor svetlobe v okolici

Tehnični podatki

Upravljalna enota		LED Remote	
Koda izdelka		BRC3600	
Najv. polnilni tok priključka USB ^{A)}	mA		600
Polnilna napetost priključka USB ^{A)}	V		5
Polnilni kabel USB ^{B)}		USB Type-C ^{C)}	
Polnilna temperatura	°C	0 ... +45	
Delovna temperatura	°C	-5 ... +40	
Temperatura skladiščenja	°C	+10 ... +40	
Vmesnik za diagnostiko		USB Type-C ^{C)}	
Notranja litij-ionska akumulatorska baterija	V	3,7	
	mAh	75	
Vrsta zaščite		IP54	
Dimenzije (brez pritrditve)	mm	74 x 53 x 35	
Teža	g	30	
Bluetooth® Low Energy 5.0			
- Frekvenca	MHz	2400–2480	
- Moč oddajanja	mW	1	

- A) Informacije za polnjenje **LED Remote**; zunanjih naprav ni mogoče polniti.
- B) Ni v standardnem obsegu dobave.
- C) USB Type-C® in USB-C® sta blagovni znamki USB Implementers Forum.

Informacije o licenci za izdelek so na voljo na naslednjem naslovu:
<https://www.bosch-ebike.com/licences>

Izjava o skladnosti

S tem podjetje Robert Bosch GmbH, Bosch eBike Systems, izjavlja, da je tip radijske naprave **LED Remote** skladen z Direktivo 2014/53/EU. Celotno besedilo evropske izjave o skladnosti je na voljo na spletni strani:
<https://www.bosch-ebike.com/conformity>.

Delovanje

Pogoji

Sistem eBike je mogoče vklopiti le, če so izpolnjeni naslednji pogoji:

- Nameščena je dovolj napolnjena akumulatorska baterija (glejte navodila za uporabo akumulatorske baterije).
- Senzor hitrosti je pravilno priključen (glejte navodila za uporabo pogonske enote).

Oskrba z energijo upravljalne enote

Če je na električno kolo nameščena zadostno napolnjena akumulatorska baterija ter je sistem eBike vklopljen, akumulatorsko baterijo upravljalne enote napaja in polni akumulatorska baterija električnega kolesa.

Če je interna akumulatorska baterija skoraj prazna, lahko prek priključka za diagnostiko (7) s kablom USB Type-C® interno akumulatorsko baterijo napolnite z zunanjo akumulatorsko baterijo ali drugim primernim virom električne energije (polnilna napetost **5 V**; najv. polnilni tok **600 mA**).

Vedno zaprite loputo priključka za diagnostiko (7), da vanj ne bosta vstopila prah ali vlaga.

Vklop/izklop sistema eBike

Za **vklop** sistema eBike pritisnite tipko za vklop/izklop (1). Po začetni animaciji se barvno prikažeta stanje napoljenosti akumulatorske baterije s prikazom napoljenosti akumulatorske baterije (3) in nastavljena raven podpore s prikazom (5). eBike je pripravljen za vožnjo.

Svetlost prikaza se uravnava s senzorjem svetlobe v okolici (12). Zato senzorja svetlobe v okolici (12) ne prekrijte.

Pogon se vklopi takoj, ko premaknete pedala (razen pri ravni podpore **OFF**). Moč motorja je odvisna od nastavljene ravni podpore.

Ko v načinu običajnega delovanja nehate poganjati pedala ali ko dosežete hitrost **25/45 km/h**, električno kolo preneha pomagati pri poganjanju. Pogon se ponovno samodejno vklopi takoj, ko začnete poganjati pedala in je hitrost manjša od **25/45 km/h**.

Za **izklop** sistema eBike na kratko (< 3 s) pritisnite tipko za vklop/izklop (1). Prikaz stanja napoljenosti akumulatorske baterije (3) in LED-dioda za raven podpore (5) ugasneta.

Če približno 10 minut ni zaznano delovanje pogona električnega kolesa (npr. ker električno kolo stoji na mestu) in ne pritisnete nobene tipke na računalniku ali upravljalni enoti, se sistem električnega kolesa samodejno izklopi.

Prikaz stanja napoljenosti akumulatorske baterije

Prikaz stanja napoljenosti akumulatorske baterije (3) prikazuje napoljenost akumulatorske baterije električnega kolesa. Stanje napoljenosti akumulatorske baterije električnega kolesa prikazujejo tudi LED-diode na akumulatorski bateriji.

V prikazu (3) ustreza vsak svetlo moder trak 20 % napoljenosti in vsak beli trak 10 % napoljenosti. Zgornji trak prikazuje največjo napoljenost.

Primer: prikazani so 4 svetlo modri trakovi in en bel trak. Stanje napoljenosti znaša med 81 % in 90 %.

Pri majhni napoljenosti zamenjata spodnja dva prikaza barvo:

Trak	Napoljenost
2-krat oranžen	30 % ... 21 %

Trak	Napolnjenost
1-krat oranžen	20 % ... 11 %
1-krat rdeč	10 % ... rezerva
1-krat rdeč, utripajoč	Rezerva ... prazna

Če se akumulatorska baterije sistema eBike polni, zgornji trak prikaza stanja napolnjenosti akumulatorske baterije **(3)** utripa.

Nastavitev ravni podpore

Na upravljalni enoti lahko s tipkama **(8)** in **(9)** nastavite, kako močno vas pogon sistema eBike pri kolesarjenju podpira. Raven podpore lahko kadar koli spremenite, tudi med vožnjo, in je barvno prikazana.

Raven	Opomba
OFF	Podpora motorja je izklopljena, električno kolo eBike je mogoče uporabljati kot običajno kolo s poganjanjem pedalov.
ECO	Učinkovita podpora za največjo zmogljivost in največji doseg
TOUR	Enakomerna podpora za turne vožnje z velikim dosegom
TOUR+	Dinamična podpora za naravno in športno vožnjo
eMTB/SPORT	Optimalna podpora na vsakem terenu, športno speljevanje, izboljšana dinamika, izjemna zmogljivost
TURBO	Največja podpora vse do hitrega poganjanja pedalov za športno vožnjo
AUTO	Podpora se dinamično prilagodi na situacijo pri vožnji.
RACE	Največja podpora na dirkalni progi eMTB; zelo direktno vedenje in največji „Extended Boost“ za najboljšo zmogljivost v tekmovalnih okoljih
CARGO^{A)}	Enakomerna, zmogljiva podpora za varen transport večjih bremen

A) Raven podpore **CARGO** lahko ima tudi drug naziv. Opise in opremljenost ravni podpore lahko vnaprej nastavi proizvajalec, izbere pa prodajalec koles.

Prilagoditev ravni podpore

Ravni podpore lahko znotraj določenih omejitev nastavite s pomočjo aplikacije **eBike Flow**. S tem lahko svoje električno kolo eBike prilagodite svojim potrebam.

Izdelava popolnoma lastnega načina ni možna. Prilagodite lahko zgolj načine, ki jih je proizvajalec ali prodajalec odobril na vašem sistemu. Pri tem lahko gre tudi za manj kot 4 načine.

Zaradi tehničnih omejitev načinov **eMTB** in **TOUR+** ne morete prilagoditi. Poleg tega se lahko zgodi, da zaradi omejitev v vaši državi prilagoditev načina ni mogoča.

Za prilagoditev imate na voljo naslednje parametre:

- Podpora v razmerju z osnovno vrednostjo načina (znotraj zakonskih predpisov)
- Vedenje pogonske enote

- Regulacijska hitrost (znotraj zakonskih predpisov)
- Največji vrtilni moment (v okviru omejitev pogonske enote)

Parametri so soodvisni in vplivajo drug na drugega. Na primer: sočasna nastavitev nizke vrednosti vrtilnega momenta in visoke podpore načeloma ni mogoča.

Opomba: prosimo, upoštevajte, da sprememba načina ne vpliva na njegov položaj, ime in barvo na vaših računalnikih in upravljalnih elementih.

Kombinacija sistema eBike in menjalnika

Menjalnik tudi z električnim pogonom uporabljajte kot pri običajnem kolesu (upoštevajte navodila za uporabo električnega kolesa).

Ne glede na vrsto menjalnika je priporočljivo, da med menjavanjem prestav za kratek čas zmanjšate silo poganjanja pedal. Tako olajšate prestavljanje in zmanjšate obrabo pogonskega sklopa.

Z izbiro ustrezne prestave lahko ob uporabi enake moči povečate hitrost in doseg.

Vklop/izklop luči na kolesu

Pred vsako vožnjo preverite delovanje luči kolesa.

Za **vklop** svetil kolesa pritisnite tipko **(9)** za več kot 1 s.

S tipkama **(11)** in **(10)** lahko krmilite svetlost LED-diod na upravljalni enoti.

Vklop/izklop pomoči pri potiskanju

Pomoč pri potiskanju vam olajša potiskanje električnega kolesa eBike. Ko je ta funkcija vključena, je hitrost odvisna od izbrane prestave in lahko doseže največ **4 km/h**.

► **Funkcijo pomoči pri potiskanju je dovoljeno uporabljati izključno pri potiskanju električnega kolesa.** Če kolesi električnega kolesa med uporabo funkcije pomoči pri potiskanju nista v stiku s tlemi, obstaja nevarnost poškodb.

Za **zagon** pomoči pri potiskanju pritisnite tipko **(8)** za več kot 1 s in jo pridržite. Prikaz stanja napolnjenosti **(3)** ugasne in belo zaporedno utripanje v smeri vožnje prikazuje stanje pripravljenosti.

Za **vklop** pomoči pri potiskanju je treba v naslednjih 10 s izvesti eno od naslednjih dejanj:

- Potiskanje sistema eBike naprej.
- Potiskanje sistema eBike nazaj.
- S sistemom eBike izvedite premik vstran.

Po vklopu začne motor s potiskanjem, zaporedno utripajoči beli trakovi pa preklonijo v svetlo modro barvo.

Če izpustite tipko **(8)**, se pomoč pri potiskanju ustavi. V 10 s lahko s pritiskom tipke **(8)** znova vklopite pomoč pri potiskanju.

Če pomoči pri potiskanju ne vklopite znova v naslednjih 10 s, se pomoč pri potiskanju samodejno izklopi.

Pomoč pri potiskanju se vedno zaključí, če

- je zadnje kolo blokirano,
- ne morete prevoziti preprek,
- del telesa blokira pedal,

- se zaradi ovire pedal vrtil naprej,
- stopate v pedala,
- pritisnete tipko **(9)** ali tipko za vklop/izklop **(1)**.

Pomoč pri potiskanju ima zaporo pred nenamernim premikanjem, tj. tudi po uporabi pomoči pri potiskanju pogonski sistem za nekaj sekund aktivno zavira povratno premikanje in sistema eBike ne bosti mogli potiskati nazaj oz. boste lahko to storili zelo težko.

Način delovanja pomoči pri potiskanju je predmet nacionalnih predpisov, zaradi česar se lahko razlikuje od zgornjega opisa oz. je lahko izklopljen.

ABS – sistem proti blokiranju koles (opcijsko)

Če je kolo opremljeno z Boschovim sistemom eBike ABS, ob zagonu sistema eBike sveti LED-dioda ABS **(4)**.

Po speljevanju sistem ABS interno preveri svoje delovanje in LED-dioda sistema ABS ugasne.

V primeru napake zasveti LED-dioda sistema ABS **(4)** skupaj z oranžno utripajočo LED-diodo za raven podpore **(5)**. Z izbirno tipko **(2)** lahko napako zaprete, utripajoča LED-dioda za raven podpore **(5)** pa ugasne. Dokler LED-dioda sistema ABS **(4)** sveti, sistem ABS ne deluje.

Podrobnosti o sistemu ABS in načinu delovanja si lahko preberete v navodilih za uporabo sistema ABS.

Vzpostavitev povezave s pametnim telefonom

Za uporabo naslednjih funkcij sistema eBike je potreben pametni telefon z uporabo aplikacije **eBike Flow**.

Povezava do aplikacije se izvede prek povezave *Bluetooth®*.

Vklopite sistem eBike in se z električnim kolesom ne premikajte.

Zaženite seznanjanje prek povezave *Bluetooth®* z dolgim pritiskom (> 3 s) tipke za vklop/izklop **(1)**. Izpustite tipko za vklop/izklop **(1)**, ko zgornji trak prikaza stanja napolnjenosti prikaže postopek seznanjanja z utripanjem v modri barvi.

Potrdite vzpostavitev povezave v aplikaciji.

Spremljanje dejavnosti

Za prikaz aktivnosti je zahtevana registracija oz. prijava v aplikaciji **eBike Flow**.

Za zajem aktivnosti morate privoliti v shranjevanje lokacijskih podatkov v aplikaciji. Samo v tem primeru se bodo vaše aktivnosti prikazale v aplikaciji. Za prikaz lokacijskih podatkov morate biti prijavljeni kot uporabnik.

<eBike Lock>

Zaporo **<eBike Lock>** lahko za vsakega uporabnika vklopite prek aplikacije **eBike Flow**. Pri tem se na pametnem telefonu shrani ključ za odklepanje kolesa eBike.

Zapora **<eBike Lock>** se v naslednjih primerih samodejno vklopi:

- pri izklopu sistema eBike z upravljalno enoto
- pri samodejnem izklopu sistema eBike
- z odstranitvijo računalnika

Če ste vklopili sistem eBike in je pametni telefon s kolesom eBike povezan prek povezave *Bluetooth®*, se eBike odklene.

<eBike Lock> je vezan na vaš **uporabniški račun**.

Če svoj pametni telefon izgubite, se lahko s pomočjo aplikacije **eBike Flow** prijavite v svoj uporabniški račun tudi z drugega telefona in nato odklenete svoje kolo eBike.

Pozor! Če v aplikaciji izberete nastavitev, ki bi lahko privedla do določenih pomanjkljivosti pri zapori **<eBike Lock>** (npr. brisanje računa za vaše kolo eBike ali uporabniškega računa), se pred tem prikaže opozorila. **Prosimo vas, da si opozorila temeljito preberete in ravnate v skladu z njihovo vsebino (npr. pred brisanjem vašega uporabniškega računa ali računa kolesa eBike).**

Nameščanje zapore <eBike Lock>

Za namestitev zapore **<eBike Lock>** morajo biti izpolnjeni naslednji pogoji:

- Aplikacija **eBike Flow** je nameščena.
- Prijavljeni ste z uporabniškim računom.
- Trenutno se ne izvaja posodobitev sistema eBike.
- Kolo eBike je s pametnim telefonom povezano prek povezave *Bluetooth®*.
- Kolo eBike miruje.
- Pametni telefon je povezan z internetom.
- Akumulatorska baterija električnega kolesa eBike je zadostno napolnjena in polnilni kabel ni priključen.

Zaporo **<eBike Lock>** v aplikaciji **eBike Flow** lahko namestite v menijski točki **Nastavitve**.

Od tega trenutka naprej lahko podporo vaše pogonske enote izklopite tudi z vklopom zapore **<eBike Lock>** v aplikaciji **eBike Flow**. Izklop se lahko prekliče samo, če je ob vklopu sistema eBike vaš pametni telefon v bližini. Pri tem mora biti vklopljena povezava *Bluetooth®* na vašem pametnem telefonu, aplikacija **eBike Flow** pa mora biti aktivna v ozadju. Ni vam treba odpreti aplikacije **eBike Flow**. Če je vklopljena zapora **<eBike Lock>**, lahko svoje kolo eBike še vedno uporabljate brez podpore pogonske enote.

Zdržljivost

Zapora **<eBike Lock>** je združljiva s temi izdelki Bosch eBike:

Pogonska enota	Linija izdelkov
BDU374x	Performance Line CX
BDU33xx	Performance Line

Način delovanja

V povezavi z zaporo **<eBike Lock>** deluje pametni telefon kot ključ za pogonsko enoto. Zapora **<eBike Lock>** se vklopi z izklopom sistema eBike. Dokler je **<eBike Lock>** po vklopu aktivna, se to prikaže na upravljalni enoti **LED Remote** z belim utripanjem, na zaslonu pa s simbolom ključavnice.

Opomba: zapora **<eBike Lock>** ni zaščita pred krajo, temveč dopolnitev mehanskemu zaklepanju! Z vklopom zapore **<eBike Lock>** se ne izvede mehansko zaklepanje kolesa eBike ali temu podobno dejanje. Z njo se zgolj izklopi podpora pogonske enote. Ko je pametni telefon povezan z električnim kolesom eBike prek povezave *Bluetooth®*, je pogonska enota odklenjena.

Če boste tretjim osebam začasno ali trajno dali dostop do svojega kolesa eBike ali pa želite svoje kolo eBike odpeljati na servis, zaporo **<eBike Lock>** izklopite v aplikaciji **eBike Flow** v menijski točki **Nastavitve**. Če želite svoje kolo eBike

prodati, poleg tega svoje kolo eBike v aplikaciji **eBike Flow** pod menijsko točko **Nastavitve** izbiršite iz svojega uporabniškega računa.

Če ugasnete sistem eBike, bo pogonska enota sprožila signal zaklepa (**en** zvočni signal), ki je znak, da je podpora pogonske enote izključena.

Opomba: signal se zasliši samo, če je sistem vklopljen.

Če boste sistem eBike spet vklopili, bo pogonska enota sprožila dva signala odklepa (**dva** zvočna signala), ki sta znak, da je podpora pogonske enote spet mogoča.

Signal odklepa vam pomaga prepoznati, ali je zapora **<eBike Lock>** na vašem kolesu eBike vklopljena. Zvočno povratno sporočilo je standardno vklopljeno, lahko pa ga vedno izklopite v aplikaciji **eBike Flow** v menijski točki **Nastavitve** po izbiri simbola ključavnice pri vašem kolesu eBike.

Opomba: če zapore **<eBike Lock>** ne morete več namestiti ali izklopiti, se obrnite na svojega prodajalca kolesa.

Zamenjava komponent kolesa eBike <eBike Lock>

Zamenjava pametnega telefona

1. Namestite aplikacijo **eBike Flow** na svoj nov pametni telefon.
2. Prijavite se z **istim** računom, ki ste ga uporabili za vklop zapore **<eBike Lock>**.
3. V aplikaciji **eBike Flow** se zapora **<eBike Lock>** prikaže kot nastavljena.

Zamenjava pogonske enote

1. V aplikaciji **eBike Flow** se zapora **<eBike Lock>** prikaže kot izklopljena.
2. Vključite zaporo **<eBike Lock>**, tako da potisnete drsniik zapore **<eBike Lock>** v desno.
3. Če boste svoje kolo eBike oddali v vzdrževanje pri prodajalcu kolesa, vam priporočamo, da zaporo **<eBike Lock>** v vmesnem času izklopite, da preprečite lažni alarm.

Posodobitve programske opreme

Posodobitve programske opreme je treba zagnati ročno v aplikaciji **eBike Flow**.

Posodobitve programske opreme se prenesejo z aplikacije na upravljalno enoto, takoj je ta povezana z aplikacijo. Med posodabljanjem se napredek prikazuje z zelenim utripanjem prikaza stanja napolnjenosti akumulatorske baterije (**3**). Na koncu se sistem zažene znova.

Krmiljenje posodobitev programske opreme se izvede prek aplikacije **eBike Flow**.

Sporočila o napaki

Upravljalna enota prikazuje, ali je prišlo do kritičnih napak ali manj kritičnih napak na sistemu eBike.

Sporočila o napakah, ki se ustvarijo v sistemu eBike, se lahko preberejo prek aplikacije **eBike Flow** ali pri vašem prodajalcu koles.

Prek povezave v aplikaciji **eBike Flow** lahko prikažete informacije o napaki in podporo za odpravljanje napak.

Manj kritične napake

Manj kritične napake se prikažejo z oranžnim utripanjem LED-diode za raven podpore (**5**). S pritiskom izbirne tipke (**2**) se napaka zapre in LED-dioda za raven podpore (**5**) prikazuje stalno barvo nastavljene ravni podpore.

S pomočjo naslednje preglednice lahko po potrebi napake odpravite sami. V nasprotnem primeru obiščite svojega prodajalca koles.

Številka	Odpravljanje napak
523005	Navedene številke napak prikazujejo, da je prišlo do vpliva pri prepoznavanju magnetnega polja zaradi senzorjev.
514001	Preverite, ali ste magnet med vožnjo izgubili.
514002	Če uporabljate magnetni senzor, preverite pravilno namestitvev senzorja in magneta.
514003	Pazite na to, da kabel do senzorja ni poškodovan.
514006	Če uporabljate magnet za platišča, pazite na to, da v bližini pogonske enote ne o nobenih motenj magnetnega polja.

Kritične napake

Kritične napake se prikazujejo z rdečim utripanjem LED-diode za raven podpore (**5**) in prikaza stanja napolnjenosti (**3**). Pri pojavu kritične napake sledite navodilom za postopanje v naslednji preglednici.

Številka	Navodila za postopanje
660001	Akumulatorske baterije ne polnite ali nadaljujte z njeno uporabo!
660002	Obrnite se na svojega specializiranega trgovca za Boschevo električno kolo eBike.
890000	<ul style="list-style-type: none"> – Potrdite kodo napake. – Znova zaženite sistem. <p>Če je težava še vedno prisotna:</p> <ul style="list-style-type: none"> – Potrdite kodo napake. – Posodobite programsko opremo. – Znova zaženite sistem. <p>Če je težava še vedno prisotna:</p> <ul style="list-style-type: none"> – Obrnite se na svojega specializiranega trgovca za Boschevo električno kolo eBike.

Vzdrževanje in servisiranje

Vzdrževanje in čiščenje

Upravljalne enote ne smete čistiti z vodo pod tlakom.

Upravljalna enota mora biti čista. Če je prikaz umazan, lahko pride do napačnega prepoznavanja svetlosti.

Za čiščenje upravljalne enote uporabljajte mehko krpo, ki ste jo navlažili z vodo. Ne uporabljajte čistilnih sredstev.

► **Vsa popravila naj opravi zgolj pooblaščen prodajalec koles.**

Servisna služba in svetovanje uporabnikom

Z vsemi vprašanji o sistemu eBike in njegovih komponentah se obrnite na pooblaščenega prodajalca koles.

Podatke za stik s pooblaščenimi prodajalci koles najdete na spletni strani www.bosch-ebike.com.

Odlaganje



Pogonsko enoto, računalnik z upravljalno enoto, akumulatorsko baterijo, senzor hitrosti, pribor in embalažo oddajte v okolju prijazno recikliranje.

Prepričajte se, da so osebni podatki izbrisani iz naprave.

Električnih koles in njihovih komponent ne odvrzite med gospodinjne odpadke!



Odslužene električne naprave (v skladu z Direktivo 2012/19/EU) in okvarjene ali izrabljene akumulatorske/navadne baterije (v skladu z Direktivo 2006/66/ES) je treba zbirati ločeno in jih okolju prijazno reciklirati.

Prosimo, da neuporabne komponente Boschevega električnega kolesa eBike predate pooblaščenemu prodajalcu koles, ki jih bo prevzel brezplačno, ali zbirališču odpadkov.

Pridržujemo si pravico do sprememb.

Sigurnosne napomene



Treba pročitati sve sigurnosne napomene i upute. Propusti do kojih može doći uslijed nepridržavanja sigurnosnih napomena i uputa mogu uzrokovati električni udar, požar i/ili teške ozljede.

Sačuvajte sve sigurnosne napomene i upute za buduću primjenu.

Pojam **baterija**, koji se koristi u ovim uputama za uporabu, odnosi se na sve originalne Bosch eBike baterije.

- ▶ **Pročitajte i pridržavajte se sigurnosnih napomena i uputa u svim uputama za uporabu eBike sustava te u uputama za uporabu vašeg e-bicikla.**
- ▶ **Ne pokušavajte pričvrstiti zaslon ili upravljačku jedinicu tijekom vožnje!**
- ▶ **Funkciju pomoć pri guranju smijete koristiti isključivo prilikom guranja e-bicikla.** Ako kotači e-bicikla prilikom korištenja pomoći pri guranju ne dodiruju tlo, postoji opasnost od ozljede.
- ▶ **Pedale se možda okreću kada je uključena pomoć pri guranju.** Kada je uključena pomoć pri guranju, vodite računa da su vam noge dovoljno udaljene od pedala koje se okreću. Postoji opasnost od ozljede.
- ▶ **Pri uporabi pomoći pri guranju pobrinite se da možete kontrolirati i sigurno držati e-bicikl u svakom trenutku.** Pomoć pri guranju može se prekinuti u određenim uvjetima (npr. prepreka na pedali ili slučajno skliznucе s tipke na upravljačkoj jedinici). E-bicikl može se iznenada pomaknuti natrag prema vama ili se prevrnuti. To predstavlja opasnost za korisnika posebno ako postoji dodatno opterećenje. Nemojte dovesti e-bicikl s pomoći pri guranju u situacije u kojima ne možete držati e-bicikl vlastitom snagom!
- ▶ **Nemojte odlagati bicikl naglavce na upravljač ili sjedalo ako su upravljačka jedinica ili njezin nosač istureni preko upravljača.** Upravljačka jedinica ili nosač mogu se nepovratno oštetiti.
- ▶ **Ne priključujte punjač na eBike sustav ako eBike sustav javlja kritičnu grešku.** To može dovesti do uništenja vaše baterije, baterija se može zapaliti i uzrokovati teške opekline i druge ozljede.
- ▶ **Upravljačka jedinica je opremljena radijskim sučeljem. Potrebno je uvažavati propise o ograničenju korištenja, npr. u zrakoplovima ili bolnicama.**
- ▶ **Oprez!** Pri uporabi upravljačke jedinice s *Bluetooth®* može se pojaviti smetnja kod drugih uređaja i sustava, zrakoplova i medicinskih uređaja (npr. elektrostimulator srca, slušni aparati). Također nije moguće isključiti ozljede ljudi i životinja koji se nalaze u neposrednoj blizini. Nemojte koristiti upravljačku jedinicu s *Bluetooth®* u blizini medicinskih uređaja, benzinskih postaja, kemijskih postrojenja, područja u kojima postoji opasnost od eksplozije ili eksplozivna. Nemojte koristiti upravljačku jedinicu s *Bluetooth®* u zrakoplovima. Izbjegavajte rad tijekom dužeg vremenskog razdoblja u neposrednoj blizini tijela.

- ▶ *Bluetooth®* slovni znak kao i grafički simbol (logotipovi) su registrirane trgovačke marke i vlasništvo Bluetooth SIG, Inc. Tvrtka Bosch eBike Systems ima licenciju za svako korištenje ovog slovnog znaka/grafičkog simbola.
- ▶ **Poštujte sve nacionalne propise za izdavanje prometne dozvole i korištenje električnih bicikala.**

Napomena za zaštitu podataka

Pri priključivanju e-bicikla na **Bosch DiagnosticTool 3** prenose se podaci u svrhu poboljšanja proizvoda o uporabi Bosch pogonske jedinice (među ostalim potrošnja energije, temperatura itd.) na Bosch eBike sustav (Robert Bosch GmbH). Više informacija dobit ćete na Bosch eBike internetskoj stranici www.bosch-ebike.com.

Opis proizvoda i radova

Namjenska uporaba

Upravljačka jedinica **LED Remote** je predviđena za upravljanje Bosch eBike sustavom i putnim računalom. Osim toga, možete promijeniti režim rada u aplikaciji **eBike Flow**. Kako biste mogli koristiti upravljačku jedinicu u punom obujmu, potreban je kompatibilni pametni telefon s aplikacijom **eBike Flow**.

Putem *Bluetooth®* može se pristupiti aplikaciji **eBike Flow**.



Ovisno o operativnom sustavu pametnog telefona, možete besplatno preuzeti aplikaciju **eBike Flow** u trgovini Apple App Store ili Google Play Store.

Skenirajte kôd pametnim telefonom da biste preuzeli aplikaciju **eBike Flow**.

Prikazani dijelovi uređaja

Numeriranje prikazanih komponenti odnosi se na prikaze na stranicama sa slikama koje se nalaze na početku ove upute. Svi prikazi dijelova bicikla osim pogonske jedinice, putnog računala ukl. upravljačku jedinicu, senzora brzine i pripadajućih nosača su shematski i mogu odstupati kod vašeg e-bicikla.

- (1) Tipka za uključivanje/isključivanje
- (2) Tipka za odabir
- (3) LED lampice za prikaz stanja napunjenosti baterije
- (4) ABS-LED lampica (opcionalno)
- (5) LED lampica za režim rada
- (6) Nosač
- (7) Dijagnostički priključak (samo u svrhu održavanja)
- (8) Tipka za odabir prethodnog režima rada –/pomoć pri guranju
- (9) Tipka za odabir sljedećeg režima rada +/svjetlo na biciklu
- (10) Tipka za smanjenje svjetline/listanje natrag

(11) Tipka za povećanje svjetline/
listanje naprijed

(12) Senzor okolnog osvjetljenja

Tehnički podaci

Upravljačka jedinica	LED Remote	
Kód proizvoda		BRC3600
Struja punjenja USB priključka maks. ^{A)}	mA	600
Napon punjenja USB priključka ^{A)}	V	5
USB kabel za punjenje ^{B)}		USB Type-C ^{®C)}
Temperatura punjenja	°C	0 ... +45
Radna temperatura	°C	-5 ... +40
Temperatura skladištenja	°C	+10 ... +40
Dijagnostičko sučelje		USB Type-C ^{®C)}
Litij-ionska interna baterija	V mAh	3,7 75
Vrsta zaštite		IP54
Dimenzije (bez pričvršćenja)	mm	74 × 53 × 35
Težina	g	30
<i>Bluetooth® Low Energy 5.0</i>		
– frekvencija	MHz	2400–2480
– snaga odašiljanja	mW	1

A) Podaci o punjenju **LED Remote**; vanjski uređaji ne mogu se puniti.

B) nije u standardnom opsegu isporuke

C) USB Type-C[®] i USB-C[®] su trgovačke marke USB Implementers Forum.

Informacije o licenci za proizvod dostupne su na sljedećoj internetskoj adresi: <https://www.bosch-ebike.com/licences>

Izjava o sukladnosti

Ovime tvrtka Robert Bosch GmbH, Bosch eBike Systems, izjavljuje da je tip radiouređaja **LED Remote** u skladu sa zahtjevima Direktive 2014/53/EU. Cijeli tekst EU izjave o sukladnosti dostupan je na sljedećoj internetskoj adresi: <https://www.bosch-ebike.com/conformity>.

Rad

Preduvjeti

Sustav eBike možete aktivirati samo ako su ispunjeni sljedeći preduvjeti:

- Umetnuta je dovoljno napunjena baterija (vidi upute za uporabu baterije).
- Senzor brzine je ispravno spojen (vidi upute za uporabu pogonske jedinice).

Električno napajanje upravljačke jedinice

Ako je dovoljno napunjena eBike baterija umetnuta u e-bicikl i ako je uključen eBike sustav, baterija upravljačke jedinice se napaja i puni preko eBike baterije.

Ako interna baterija jednom ima vrlo nisko stanje napunjenosti, možete puniti internu bateriju s prijenosnom baterijom ili nekim drugim odgovarajućim izvorom struje putem dijagnostičkog priključka **(7)** s USB Type-C[®] kabeom (napon punjenja **5 V**; struja punjenja maks. **600 mA**).

Uvijek zatvorite kapicu dijagnostičkog priključka **(7)** kako prašina ili vlaga ne bi mogla prodrjeti u njega.

Uključivanje/isključivanje eBike sustava

Za **uključivanje** eBike sustava kratko pritisnite tipku za uključivanje/isključivanje **(1)**. Nakon početne animacije stanje napunjenosti baterije prikazuje se prikazom stanja napunjenosti **(3)** i namješteni režim rada pokazivačem **(5)** u boji. E-bicikl je spreman za vožnju.

Svjetlina pokazivača regulira se senzorom okolnog osvjetljenja **(12)**. Stoga ne prekrivajte senzor okolnog osvjetljenja **(12)**.

Pogon se uključuje čim nagazite pedalu (osim u režimu rada **OFF**). Snaga motora ravna se prema namještenom režimu rada.

Kada u normalnom načinu rada prestanete gaziti pedale ili kada postignete brzinu od **25/45 km/h**, eBike pogon isključuje režim rada. Pogon se automatski ponovno uključuje kada nagazite pedale i kada je brzina ispod **25/45 km/h**.

Za **isključivanje** eBike sustava kratko pritisnite (< 3 s) tipku za uključivanje/isključivanje **(1)**. Prikaz stanja napunjenosti baterije **(3)** i LED lampica za režim rada **(5)** se gasne.

Ako u roku od oko **10** minuta ne zatražite prikaz snage eBike pogona (primjerice jer je e-bicikl zaustavljen) i ako ne pritisnete tipku na putnom računalu ili upravljačkoj jedinici, eBike sustav isključuje se automatski.

Prikaz stanja napunjenosti baterije

Prikaz stanja napunjenosti baterije **(3)** pokazuje stanje napunjenosti eBike baterije. Stanje napunjenosti eBike baterije možete također očitati na LED lampicama na bateriji.

Na prikazu **(3)** svaka ledeno plava gredica odgovara 20 % kapaciteta, a svaka bijela gredica 10 % kapaciteta baterije. Najgornja gredica prikazuje maksimalni kapacitet.

Primjer: Prikazuju se 4 ledeno plave gredice i jedna bijela gredica. Stanje napunjenosti je između 81 % i 90 %.

Kod manjeg kapaciteta donja dva prikaza mijenjaju boju:

Gredica	Kapacitet
2 × narančasta	30 % ... 21 %
1 × narančasta	20 % ... 11 %
1 × crvena	10 % ... rezerva
1 × crvena treperi	Rezerva ... prazna

Kada se puni eBike baterija, treperi najgornja gredica na prikazu stanja napunjenosti baterije **(3)**.

Namještanje režima rada

Na upravljačkoj jedinici možete namjestiti režim kod pedaliranja s eBike pogonom tipkama **(8)** i **(9)**. Režim rada

možete uvijek promijeniti, čak i za vrijeme vožnje i prikazuje se u boji.

Režim	Napomene
OFF	Pomoć motora je isključena, eBike možete voziti kao normalni bicikl samo pedaliranjem.
ECO	Učinkovita pomoć kod maksimalne učinkovitosti, za maksimalni domet
TOUR	Ravnomjerna pomoć, za ture s velikim dometom
TOUR+	Dinamička pomoć za prirodnu i sportsku vožnju
eMTB/SPORT	Optimalna pomoć na svakom terenu, sportsko pokretanje, poboljšana dinamika, maksimalne performanse
TURBO	Maksimalna pomoć do velikog broja okretaja pedala, za sportsku vožnju
AUTO	Pomoć se dinamički prilagođava situaciji tijekom vožnje.
RACE	Maksimalna pomoć na eMTB trkačkoj stazi; vrlo izravno reagiranje i maksimalni „Extended Boost“ za najbolji mogući učinak u natjecateljskim situacijama
CARGO^{A)}	Ujednačena, snažna pomoć za siguran transport teških tereta

A) Režim rada **CARGO** može imati i neki drugi naziv.

Oznake i dizajn režima rada proizvođač može unaprijed konfigurirati, a trgovac bicikala odabrati.

Prilagodba režima rada

Režimi rada mogu se prilagoditi u određenim granicama uz pomoć **eBike Flow**. To vam daje mogućnost prilagođavanja vašeg e-bicikla vašim osobnim potrebama.

Nije moguće stvoriti potpuno vlastiti način rada. Možete prilagoditi samo načine rada koje je proizvođač ili trgovac odobrio na vašem sustavu. To također može biti manje od 4 načina rada.

Zbog tehničkih ograničenja ne možete prilagoditi načine rada **eMTB** i **TOUR+**. Osim toga, način rada možda se neće moći prilagoditi zbog ograničenja u vašoj zemlji.

Za prilagodbu su vam dostupni sljedeći parametri:

- režim rada u odnosu na osnovnu vrijednost načina rada (u okviru zakonskih propisa)
- reagiranje pogona
- ograničena brzina (u okviru zakonskih propisa)
- maksimalni okretni moment (u okviru granica pogona)

Parametri ovise jedan o drugom i utječu jedan na drugi. Primjerice, u principu nije moguće istovremeno namještanje male vrijednosti okretnog momenta i visokog režima rada.

Napomena: Imajte na umu da će vaš promijenjeni način rada zadržati položaj, naziv i boju na svim putnim računalima i upravljačkim elementima.

Interakcija eBike sustava i mijenjanja stupnja prijenosa

Također s eBike pogonom trebate mijenjati stupnjeve prijenosa kao i kod normalnog bicikla (pridržavajte se uputa za uporabu vašeg e-bicikla).

Bez obzira na način mijenjanja stupnja prijenosa preporučujemo da za vrijeme mijenjanja stupnja prijenosa kratko smanjite pritisak pedale. Na ovaj način ćete lakše mijenjati stupanj prijenosa, a time ćete smanjiti habanje pogonske grupe.

Odabirom pravog stupnja prijenosa možete povećati brzinu i domet kada upotrebljavate istu snagu.

Uključivanje/isključivanje svjetla na biciklu

Prije početka vožnje provjerite ispravnu funkciju svjetla na biciklu.

Za **uključivanje** svjetla na biciklu pritisnite tipku **(9)** dulje od 1 s.

Tipkama **(11)** i **(10)** možete regulirati svjetlinu LED lampica na upravljačkoj jedinici.

Uključivanje/isključivanje pomoći pri guranju

Pomoć pri guranju može vam olakšati guranje e-bicikla. Brzina kod ove funkcije ovisi o ubačenom stupnju prijenosa i može dosegnuti najviše **4 km/h**.

► **Funkciju pomoć pri guranju smijete koristiti isključivo prilikom guranja e-bicikla.** Ako kotači e-bicikla prilikom korištenja pomoći pri guranju ne dodiruju tlo, postoji opasnost od ozljede.

Za **pokretanje** pomoći pri guranju pritisnite tipku **(8)** dulje od 1 s i držite je pritisnuto. Prikaz stanja napunjenosti **(3)** se gasi i bijelo svjetlo u smjeru vožnje prikazuje spremnost.

Za **uključivanje** pomoći pri guranju trebate izvršiti jednu od sljedećih radnji u roku od sljedećih 10 s:

- Gurnite e-bicikl naprijed.
- Gurnite e-bicikl natrag.
- Bočno nagnite e-bicikl.

Nakon uključivanja motor počinje gurati i bijele gredice postaju ledeno plave.

Kada otpustite tipku **(8)**, zaustavlja se pomoć pri guranju. U roku od 10 s možete ponovno uključiti pomoć pri guranju pritiskom na tipku **(8)**.

Ako u roku od 10 s ponovno ne uključite pomoć pri guranju, ona će se isključiti automatski.

Pomoć pri guranju završava uvijek kada

- blokira stražnji kotač
- ne možete prijeći preko pragova
- dio tijela blokira ručicu bicikla
- prepreka dalje okreće ručicu
- nagazite pedalu
- pritisnete tipku **(9)** ili tipku za uključivanje/isključivanje **(1)**.

Pomoć pri guranju ima blokadu protiv kotrljanja, tj. čak i nakon uspješnog korištenja pomoći pri guranju pogonski sustav aktivno koči kotrljanje unatrag nekoliko sekundi i ne možete gurnuti e-bicikl natrag ili samo otežano.

Način rada pomoći pri garanju podliježe propisima specifičnima za zemlju i stoga može odstupati od gore navedenog opisa ili se može deaktivirati.

ABS – sustav protiv blokiranja kotača (opcionarno)

Ako je bicikl opremljen Bosch eBike ABS sustavom, ABS-LED lampica (4) zasvijetli pri pokretanju eBike sustava. Nakon kretanja ABS sustav interno provjerava svoju funkciju i ABS-LED lampica se gasi.

U slučaju pogreške ABS-LED lampica (4) svijetli zajedno s narančastom treperećom LED lampicom za režim rada (5). Tipkom za odabir (2) možete potvrditi pogrešku, trepereća LED lampica za režim rada (5) se gasi. Kada ABS-LED lampica (4) svijetli, ABS sustav ne radi.

Detalje o ABS sustavu i načinu rada naći ćete u uputama za uporabu ABS sustava.

Uspostavljanje veze s pametnim telefonom

Kako bi se mogle iskoristiti sljedeće funkcije e-bicikla, potreban je pametni telefon s aplikacijom **eBike Flow**.

Putem *Bluetooth®* veze možete se povezati s aplikacijom.

Uključite eBike sustav i nemojte voziti e-bicikl.

Pokrenite *Bluetooth®* uparivanje dugim pritiskom (> 3 s) na tipku za uključivanje/isključivanje (1). Otpustite tipku za uključivanje/isključivanje (1) kada najgornja gredica na prikazu stanja napunjenosti prikazuje uparivanje plavim treperenjem.

Potvrdite zahtjev za povezivanje u aplikaciji.

Praćenje aktivnosti

Za bilježenje aktivnosti potrebna je registracija odn. prijava u aplikaciji **eBike Flow**.

Za bilježenje aktivnosti morate pristati na pohranjivanje podataka o lokaciji u aplikaciji. Tek tada možete bilježiti svoje aktivnosti u aplikaciji. Za bilježenje podataka o lokaciji morate biti prijavljeni kao korisnik.

<eBike Lock>

<eBike Lock> može se aktivirati za svakog korisnika putem aplikacije **eBike Flow**. Pritom se pohranjuje ključ za otključavanje e-bicikla na pametnom telefonu.

Funkcija <eBike Lock> je automatski aktivna u sljedećim slučajevima:

- pri isključivanju eBike sustava pomoću upravljačke jedinice
- pri automatskom isključivanju eBike sustava
- vađenjem putnog računala

Kada se eBike sustav uključi i kada je pametni telefon povezan s e-biciklom putem *Bluetooth®*, e-bicikl se otključava.

Funkcija <eBike Lock> je povezana s vašim **korisničkim računom**.

Ako izgubite pametni telefon, možete se prijaviti pomoću nekog drugog pametnog telefona putem aplikacije **eBike Flow** i svog korisničkog računa i tako otključati e-bicikl.

Pozor! Ako u aplikaciji odaberete neku postavku koja dovodi do nedostataka u funkciji <eBike Lock> (npr. brisanje vašeg e-bicikla ili korisničkog računa), prikazat će se upozorenja.

Pažljivo ih pročitajte i postupite u skladu s tim upozorenjima (npr. prije brisanja vašeg e-bicikla ili korisničkog računa).

Postavljanje <eBike Lock>

Kako biste mogli postaviti funkciju <eBike Lock>, moraju biti ispunjeni sljedeći preduvjeti:

- Aplikacija **eBike Flow** je instalirana.
- Stvoren je korisnički račun.
- Trenutno se na e-biciklu ne vrši ažuriranje.
- E-bicikl je povezan putem *Bluetooth®* s pametnim telefonom.
- E-bicikl je zaustavljen.
- Pametni telefon je povezan s internetom.
- eBike baterija je dovoljno napunjena i kabel za punjenje nije spojen.

Možete postaviti funkciju <eBike Lock> u aplikaciji **eBike Flow** pod točkom izbornika **Postavke**.

Odsada možete deaktivirati režim rada svoje pogonske jedinice uključivanjem funkcije <eBike Lock> u aplikaciji **eBike Flow**. Deaktiviranje se može poništiti samo ako je vaš pametni telefon u blizini pri uključivanju eBike sustava. Pritom mora biti uključen *Bluetooth®* na vašem pametnom telefonu i aplikacija **eBike Flow** mora biti aktivna u pozadini. Ne trebate otvoriti aplikaciju **eBike Flow**. Kada je funkcija <eBike Lock> aktivirana, možete dalje koristiti svoj a-bicikl bez režima rada pogonske jedinice.

Kompatibilnost

Funkcija <eBike Lock> je kompatibilna s ovim Bosch eBike linijama proizvođa:

Pogonska jedinica	Linija proizvođa
BDU374x	Performance Line CX
BDU33xx	Performance Line

Način rada

Pametni telefon u kombinaciji s funkcijom <eBike Lock> radi slično ključu pogonske jedinice. Funkcija <eBike Lock> postaje aktivna isključivanjem eBike sustava. Kada je funkcija <eBike Lock> aktivna nakon uključivanja, to se prikazuje na upravljačkoj jedinici **LED Remote** bijelim treperenjem i na zaslonu simbolom lokota.

Napomena: Funkcija <eBike Lock> nije zaštita od krađe, nego dodatak mehaničkoj bravi! Pomoću funkcije <eBike Lock> ne dolazi do mehaničkog blokiranja e-bicikla ili slično. Samo se deaktivira režim rada pogonske jedinice. Sve dok je pametni telefon povezan s e-biciklom putem *Bluetooth®*, pogonska jedinica je otključana.

Ako trećim osobama želite omogućiti pristup svojem e-biciklu privremeno ili trajno ili ako želite odvesti svoj e-bicikl u servis, deaktivirajte funkciju <eBike Lock> u aplikaciji **eBike Flow** pod točkom izbornika **Postavke**. Ako želite prodati svoj e-bicikl, izbrišite e-bicikl u aplikaciji **eBike Flow** pod točkom izbornika **Postavke** iz svog korisničkog računa.

Kada isključite eBike sustav, pogonska jedinica emitira jedan ton zaključavanja (**jedan** zvučni signal) kako bi ukazala da je pogon isključio režim rada.

Napomena: Ton se može emitirati samo kada je sustav uključen.

Kada uključite eBike sustav, pogonska jedinica emitira dva tona zaključavanja (**dva** zvučna signala) kako bi ukazala da je pogon ponovno omogućio režim rada.

Ton zaključavanja signalizira vam je li na vašem e-biciklu aktivirana funkcija **<eBike Lock>**. Zvučni signal zadano je aktiviran, ali ga možete deaktivirati u aplikaciji **eBike Flow** pod točkom izbornika **Postavke** nakon odabira simbola lokota ispod vašeg e-bicikla.

Napomena: Ako više ne možete postaviti ili isključiti funkciju **<eBike Lock>**, obratite se svojem trgovcu bicikala.

Promjena eBike komponenti i funkcije <eBike Lock>

Promjena pametnog telefona

1. Instalirajte aplikaciju **eBike Flow** na novom pametnom telefonu.
2. Prijavite se s **istim** računom kojim ste aktivirali funkciju **<eBike Lock>**.
3. U aplikaciji **eBike Flow** se funkcija **<eBike Lock>** prikazuje kao postavljena.

Promjena pogonske jedinice

1. U aplikaciji **eBike Flow** se funkcija **<eBike Lock>** prikazuje kao deaktivirana.
2. Aktivirajte funkciju **<eBike Lock>** na način da regulator **<eBike Lock>** pomaknete udesno.
3. Ako svoj e-bicikl odvedete trgovcu bicikala na održavanje, preporučujemo da privremeno deaktivirate funkciju **<eBike Lock>** kako biste izbjegli lažni alarm.

Ažuriranja softvera

Morate ručno pokrenuti ažuriranje softvera u aplikaciji **eBike Flow**.

Ažuriranja softvera se u pozadini aplikacije prenose na upravljačku jedinicu čim se ona poveže s aplikacijom. Tijekom ažuriranja zeleno treperenje prikaza stanja napunjenosti baterije (**3**) prikazuje napredak. Na kraju se sustav ponovno pokreće.

Ažuriranjima softvera upravlja aplikacija **eBike Flow**.

Poruke pogreške

Upravljačka jedinica prikazuje javljaju li se kritične pogreške ili manje kritične pogreške u eBike sustavu.

Poruke pogreške koje je generirao eBike sustav mogu se iščitati putem aplikacije **eBike Flow** ili kod vašeg trgovca bicikala.

Putem poveznice u aplikaciji **eBike Flow** mogu vam se prikazati informacije o pogrešci i podrška za uklanjanje pogreške.

Manje kritične pogreške

Manje kritične pogreške prikazuju se narančastim treperenjem LED lampice za režim rada (**5**). Pritiskom na tipku za odabir (**2**) potvrđujete pogrešku i LED lampica za

režim rada (**5**) stalno prikazuje boju namještenog režima rada.

Pomoću sljedeće tablice možete eventualno sami ukloniti pogreške. U suprotnom se obratite svojem trgovcu bicikala.

Broj	Uklanjanje pogreške
523005	Navedeni brojevi pogreške prikazuju utjecaj senzora u slučaju prepoznavanja magnetskog polja. Pogledajte jeste li izgubili magnet tijekom vožnje.
514001	
514002	
514003	Ako upotrebljavate magnetski senzor, provjerite jesu li senzor i magnet pravilno montirani. Također pazite da nije oštećen kabel prema senzoru.
514006	Ako upotrebljavate magnet na naplatku, pazite da nema ometajućih magnetskih polja u blizini pogonske jedinice.

Kritične pogreške

Kritične pogreške prikazuju se crvenim treperenjem LED lampice za režim rada (**5**) i prikaza stanja napunjenosti (**3**). Ako se pojavi kritična pogreška, slijedite upute u tablici u nastavku.

Broj	Upute
660001	Nemojte puniti bateriju niti dalje upotrebljavati!
660002	Obratite se svojem Bosch trgovcu eBikea.
890000	<ul style="list-style-type: none"> – Potvrdite kôd pogreške. – Ponovno pokrenite sustav. <p>Ako problem i dalje postoji:</p> <ul style="list-style-type: none"> – Potvrdite kôd pogreške. – Izvršite ažuriranje softvera. – Ponovno pokrenite sustav. <p>Ako problem i dalje postoji:</p> <ul style="list-style-type: none"> – Obratite se svojem Bosch trgovcu eBikea.

Održavanje i servisiranje

Održavanje i čišćenje

Upravljačku jedinicu ne smijete čistiti vodom pod tlakom.

Upravljačku jedinicu održavajte čistom. U slučaju nakupljanja prljavštine može doći do netočnog prepoznavanja svjetline.

Za čišćenje svoje upravljačke jedinice koristite meku krpu navlaženu samo vodom. Ne koristite sredstva za čišćenje.

► **Popravke prepustite isključivo ovlaštenom trgovcu bicikala.**

Servisna služba i savjeti o uporabi

Za sva pitanja glede eBike sustava i njegovih komponenti obratite se ovlaštenom trgovcu bicikala.

Kontakt podatke ovlaštenih trgovaca bicikala naći ćete na internetskoj stranici www.bosch-ebike.com.

Zbrinjavanje



Pogonsku jedinicu, putno računalo uklj. upravljačku jedinicu, bateriju, senzor brzine, pribor i ambalažu treba dovesti na ekološki prihvatljivo recikliranje.

Sami provjerite jesu li osobni podaci izbrisani s uređaja.
E-bicikle i njihove komponente ne bacajte u kućni otpad!



Sukladno europskoj Direktivi 2012/19/EU električni uređaji koji više nisu uporabivi i sukladno europskoj Direktivi 2006/66/EZ neispravne ili istrošene akubaterije/baterije moraju se odvojeno sakupljati i dovesti na ekološki prihvatljivo recikliranje.

Molimo besplatno predajte ovlaštenom trgovcu bicikala ili u reciklažno dvorište neuporabive Bosch komponente e-bicikla.

Zadržavamo pravo promjena.

Ohutusnõuded



Luuge läbi kõik ohutusnõuded ja juhised.

Ohutusnõuete ja juhiste eiramine võib kaasa tuua elektrilöögi, tulekahju ja/või raskeid vigastusi.

Hoidke kõik ohutusnõuded ja juhised edasiseks kasutamiseks hoolikalt alles.

Käesolevas kasutusjuhendis kasutatud mõiste **aku** käib kõikide Boschi eBike-akude kohta.

- ▶ **Luuge läbi eBike-süsteemi kõikides kasutusjuhendites ning eBike'i kasutusjuhendis toodud ohutusnõuded ja juhised ning järgige neid.**
- ▶ **Ärge püüdke sõidu ajal ekraani või juhtüksust kinnitada!**
- ▶ **Lükkamisabi funktsiooni tohib kasutada üksnes eBike'i lükkamisel.** Kui eBike'i ratasest puudub lükkamisabi kasutamisel kontakt teepinnaga, on vigastuste oht.
- ▶ **Kui lükkamisabi on sisse lülitatud, siis võivad pedaalid kaasa pöörelda.** Aktiveeritud lükkamisabi puhul jälgige, et teie jalad oleks pöörlevatest pedaalidest piisavalt kaugel. Vigastuste oht.
- ▶ **Käekõrval lükkamisabi abiga kasutades veenduge, et saate eBike'i kogu aeg kontrollida ja kindlalt hoida.** Käekõrval lükkamisabi abiga teatud tingimustel mitte toimida (nt takistus pedaalil või juhtseadme nupult kogemata äralibisemine). eBike võib liikuda ootamatult tagurpidi Teie poole või ümber minna. See kujutab endast kasutajale ohtu eriti eBike'i täiendaval koormamisel. Ärge tekitake käekõrval lükkamisabi abiga eBike'il olukordasid, kus Te ei suuda eBike'i kinni hoida!
- ▶ **Ärge asetage jalgratast tagurpidi juhtrauale ja sadulale, kui juhtüksus või selle kinnitus ulatub juhtraust kõrgemale.** Juhtüksus ja kinnituskamber võivad pöördumatult kahjustuda.
- ▶ **Ärge ühendage akulaadijat eBike'i süsteemiga, kui eBike'i süsteem teatab kriitilisest veast.** See võib aku hävitada ja aku võib põlema süttida, mille tagajärjeks võivad olla raskest põletused ja muud vigastused.
- ▶ **Juhtüksus on varustatud raadioliidesega. Järgida tuleb kehtestatud piiranguid, mis kehtivad nt lennukites või haiglates kasutamise suhtes.**
- ▶ **Ettevaatust!** Kui kasutate juhtüksust, millel on *Bluetooth®*, võib esineda häireid teiste seadmete ja aparatuuride, lennukite ja meditsiiniseadmete (nt südamestimulaatorid, kuuldeaparatuurid) töös. Samuti ei saa täielikult välistada kahjulikku mõju vahetus läheduses viibivatele inimestele ja loomadele. Ärge kasutage juhtüksust, millel on *Bluetooth®* meditsiiniseadmete, tanklate, keemiatehaste, plahvatusohtlike piirkondade ja lõhkamisalade läheduses. Ärge kasutage *Bluetooth®*-iga juhtüksust lennukis. Vältige pikemaajalist kasutamist oma keha vahetus läheduses.
- ▶ *Bluetooth®*-sõnamärk ja kujutismärgid (logod) on registreeritud kaubamärgid, mille omanik on Bluetooth

SIG, Inc. Bosch eBike Systems kasutab seda sõnamärki/neid kujutismärke litsentsi alusel.

- ▶ **Järgige kõiki riigisiseseid eBike'idele kasutusloa andmise ja eBike'ide kasutamise eeskirju.**

Andmekaitse

Kui eBike on ühendatud **Bosch DiagnosticTool 3**, kogutakse toote täiustamise eesmärgil andmeid Boschi ajamiüksuse kasutamise kohta (muu hulgas energiakulu, temperatuur, elementide pinge, jne) Bosch eBike Systemsile (Robert Bosch GmbH). Täpsemat teavet leiate Boschi eBike'i veebilehelt aadressil www.bosch-ebike.com.

Toote kirjeldus ja kasutusjuhend

Nõuetekohane kasutamine

Juhtimispuhlt **LED Remote** on ette nähtud Bosch eBike'i süsteemi ja pardaarvuti juhtimiseks. Lisaks saate sellega rakenduses **eBike Flow** vahetada toetusetaset.

Juhtimispuhlti täies mahus kasutamiseks vajatakse ühilduvat, rakendusega **eBike Flow** nutitelefoni.

Rakendust **eBike Flow** saab kasutada *Bluetooth®* kaudu.

 Olenevalt nutitelefoni operatsioonisüsteemist saab rakenduse **eBike Flow** tasuta alla laadida Apple App Store'ist või Google Play Store'ist.

Rakenduse **eBike Flow** allalaadimiseks skannige koodi oma nutitelefoniaga.

Kujutatud komponendid

Seadme osade numeratsiooni aluseks on kasutusjuhendi alguses sisalduvatel joonistel lehekülgedel toodud numbrid. Peale ajamisõlme, pardaarvuti koos juhtpuuldiga, kiiruseanduri ja nende juurde kuuluvate hoidikute on kõigi jalgrattaosade kujutis skemaatiline ja võib teie eBike'ist erineda.

- (1) Sisse-/väljalülitamisnupp
- (2) Valikunupp
- (3) LEDid aku laadimistaseme kuvamiseks
- (4) ABS-LED (valikuline)
- (5) Toetuse taseme LED
- (6) Kinnituskamber
- (7) Diagnostikahendus (ainult hoolduse otstarbeks)
- (8) Toetuse vähendamise nupp -/Liikumistugi
- (9) Toetuse suurendamise nupp +/Jalgratta valgustus
- (10) Heleduse vähendamise nupp/tagasi kerimine
- (11) Heleduse suurendamise nupp/edasi kerimine
- (12) Ümbritseva valguse andur

Tehnilised andmed

Juhtimisplutt		LED Remote
Tootekood		BRC3600
USB-ühenduse max laadimisvool ^{A)}	mA	600
USB-ühenduse laadimispinge ^{A)}	V	5
USB-laadimiskaabel ^{B)}		USB Type-C ^{C)}
Laadimistemperatuur	°C	0 ... +45
Töötetemperatuur	°C	-5 ... +40
Hoiutemperatuur	°C	+10 ... +40
Diagnostikaliides		USB Type-C ^{C)}
Sisemine liitiumioonaku	V	3,7
	mAh	75
Kaitseklass		IP54
Mootmed (ilma kinnituset)	mm	74 × 53 × 35
Kaal	g	30
<i>Bluetooth® Low Energy 5.0</i>		
– Sagedus	MHz	2400–2480
– Saatevõimsus	mW	1

A) Andmed **LED Remote** laadimiseks; väliseid seadmeid ei saa laadida.

B) ei sisaldu tarnekomplektis

C) USB Type-C® ja USB-C® ja USB Implementers Forumi margitähised.

Toote lintsentsiteavet saab vaadata järgmisel veebiaadressil: <https://www.bosch-ebike.com/licences>

Vastavusdeklaratsioon

Sellega kinnitab Bosch GmbH, Bosch eBike Systems, et raadioseadmetüüp **LED Remote** vastab direktiivile 2014/53/EL. EL-i vastavusdeklaratsiooni täieliku teksti leiate veebiaadressilt: <https://www.bosch-ebike.com/conformity>.

Kasutus

Eeldused

eBike'i süsteemi saab aktiveerida ainult siis, kui on täidetud järgmised tingimused:

- Paigaldatud on piisavalt laetud eBike'i aku (vt aku kasutusjuhendit).
- Kiiruse andur on õigesti ühendatud (vt ajami kasutusjuhendit).

Juhtpuldil toiteallikas

Kui eBike'is on piisavalt laetud aku ja eBike'i süsteem on sisse lülitatud, saab juhtpuldil aku energiat ja seda laetakse eBike'i akust.

Kui sisemine aku peaks kord väga madala laadimistasega olema, siis saate te sisemist akut akupanga või muu teise sobiva vooluallika abil USB Type-C® kaabliga diagnostikahenduse (**7**) kaudu laadida (laadimispinge **5 V**; laadimisvoolu tugevus maksimaalselt **600 mA**).

Tolmu ja niiskuse vältimiseks sulgege alati diagnostikahenduse (**7**) klapp.

eBike'i süsteemi sisse-/väljalülitamine

EBike'i süsteemi **sisselülitamiseks** vajutage lühidalt sisse-/väljalülitamisnuppu (**1**). Stardianimatsiooni järel näidatakse teile laetuseseisundi näiduga (**3**) aku laetusetaset ja värvilise näiduga (**5**) seatud toetusetaset. EBike on sõiduvalmis.

Ekraani heledust reguleerib ümbritseva valguse andur (**12**). Seepärast ärge katke ümbritseva valguse andurit (**12**).

Ajam aktiveeritakse kohe, kui hakkate pedaale vajutama (välja arvatud siis, kui toe tase on olekus **OFF**). Mootori võimsus sõltub seatud toetuse tasemest.

Niipea kui lõpetate normaalrežiimis pedaale väntamise või kui olete saavutanud kiiruse **25/45 km/h**, lülitatakse eBike'i ajami tugi välja. Ajam aktiveeritakse automaatselt uuesti, kui väntate pedaale ja kiirus on alla **25/45 km/h**.

EBike'i süsteemi **väljalülitamiseks** vajutage lühidalt (< 3 s) sisse-/väljalülitamisnuppu (**1**). Aku laetuse taseme näit (**3**) ja toetuse taseme LED (**5**) kustuvad.

Kui umbes **10 min** jooksul eBike-ajami võimsust (nt kuna eBike seisab) ei kasutata ja ei vajutata pardaarvuti või eBike'i juhtpuldil ühelegi nupule, lülitub eBike-süsteem automaatselt välja.

Aku laetuse taseme näit

Aku laetuse taseme näit (**3**) näitab eBike'i akude laetuse taset. eBike'i aku laetuse taset saab ise vaadata ka eBike'i aku LEDidelt.

Näidikul (**3**) vastab iga jääsinine riba 20 % mahule ja iga valge riba 10 % mahule. Ülemine riba näitab maksimaalset mahtu.

Näide: Kuvatatakse 4 jääsinist riba ja üks valge riba. eBike'i aku laetuse tase on vahemikus 81 % kuni 90 %.

Kui maht on väike, muudavad kaks alumist indikaatorit värvi:

Riba	Maht
2 × oranž	30 % ... 21 %
1 × oranž	20 % ... 11 %
1 × punane	10 % ... Reserv
1 × vilkuv punane	Reserv ... tühi

Kui eBike'i akut laetakse, vilgub aku laetuse taseme näidiku (**3**) ülemine riba.

Toetustaseme seadmine

Juhtimispludil nuppude (**8**) ja (**9**) abil saate seada, kui tugevalt eBike'i ajam teid väntamisel toetab. Toetusetaset saab igal ajal, ka sõidu ajal, muuta ja seda näidatakse teile värviliselt.

Tase	Märkused
OFF	Mootori toetus on välja lülitatud, eBike'iga saab sõita nagu tavalise jalgrattaga, ainult vändates.
ECO	Mõjus maksimaalse tõhususega toetus maksimaalseks tegevusulatuseks

Tase	Märkused
TOUR	ühtlane toetus suure tegevusulatuslega ringreisideks
TOUR+	Dünaamiline toetus loomulikuks ja sportlikuks sõitmiseks
eMTB/SPORT	Optimaalne toetus igasugusel maastikul, sportlik paigaltvõtt, parendatud dünaamika, maksimaalne sooritus
TURBO	Maksimaalne toetus kuni suurte väntamissagedusteni, sportlikuks sõiduks
AUTO	Toetus sobitatakse sõidusituatsiooniga automaatselt.
RACE	Maksimaalne toetus e-mägjalgrataste ringrajal; väga otsene reageerimiskäitumine ja maksimaalne "extended boost" parimaks saavutuseks võistlusolukordades
CARGO^{A)}	ühtlane, jõuline toetus raskete esemete turvalise transpordi võimaldamiseks

A) Toetusetasemel **CARGO** võib olla ka teine nimetus. Toe tasemete nimetused ja konfiguratsiooni võib tootja eelkonfigureerida ja jalgratta edasimüüja välja valida.

Toetusetaseme sobitamine

Toetusetasemeid saab teatavates piirides rakenduse **eBike Flow** abil sobitada. Nii saate oma eBike'i oma personaalseid vajadustega sobitada.

Täiesti oma laadi loomine ei ole võimalik. Saate sobitada ainult laade, millele tootja või edasimüüja on teie süsteemi jaoks kasutusloa andnud. Neid laade võib olla ka vähem kui 4.

Tehnilistel põhjustel ei saa te laade **eMTB** ja **TOUR+** sobitada. Lisaks võib olla mõne laadi sobitamine teie riigis kehtivate piirangute tõttu keelatud.

Sobitamiseks saate kasutada järgmisi parameetreid:

- toetus võrreldes laadi põhiväärtusega (seadussätete piires)
- ajami reageerimiskäitumine
- piiratud kiirus (seadussätete piires)
- maksimaalne pöördemoment (ajami piirangute raames)

Parameetrid on üksteisest sõltuvad ja mõjutavad üksteist vastastikkü. Näiteks ei ole põhimõtteliselt võimalik üheaegselt madala pöördemomendi väärtuse ja kõrge toetuse seadmine.

Märkus: Palun võtke arvesse, et teie muudetud laad säilitab kõikidel pardaarvutitel ja juhtelementidel oma asukoha, nime ja värvi.

eBike'i süsteemi koostöö käiguvahetusega

Ka eBike'i ajamiga peate kasutama käiguvahetust nagu tavalisel jalgrattal (järgige selleks oma eBike'i kasutusjuhendit).

Sõltumata käiguvahetuse tüübist on käiguvahetusprotsessi ajal soovitatav survet pedaalile hetkeks vähendada. See kergendab käiguvahetust ja vähendab ajamiahela kulumist. Valides õige käigu, saate sama suure pingutusega suurendada kiirust ja pikendada läbitavat vahemaad.

Jalgratta valgustuse sisse-/väljalülitamine

Kontrollige iga kord enne sõidu alustamist, kas teie jalgratta valgustus on töökorras.

Jalgrattatulede **sisselülitamiseks** vajutage nuppu **(9)** kauem kui 1 s.

Nuppudega **(11)** ja **(10)** saate reguleerida juhtüksuse LEDide heledust.

Lükkamisabi sisse-/väljalülitamine

Lükkamisabi võib kergendada eBike'i lükkamist. Selles funktsioonis sõltub kiirus sissepandud käigust ja võib olla maksimaalselt **4 km/h**.

► **Lükkamisabi funktsiooni tohib kasutada üksnes eBike'i lükkamisel.** Kui eBike'i ratasatel puudub lükkamisabi kasutamisel kontakt teepinnaga, on vigastuste oht.

Lükkamisabi **käivitamiseks** vajutage nuppu **(8)** kauem kui 1 s ja hoidke nuppu surutult. Laetuseseisundi näit **(3)** kustub ja valge sõidutuli sõidusuunas näitab valmisolekut.

Lükkamisabi **aktiveerimiseks** peab järgmise 10 s jooksul toimuma üks järgmistest tegevustest:

- Lükake eBike'i edasi.
- Lükake eBike'i tagasi.
- Sooritage eBike'iga pendelliikumine külgsuunas. Aktiveerimise järel alustab mootor lükkamist ja liikuvad valged tulbad värvuvad jääsiniseks.

Nupu **(8)** vabastamisel peatatakse lükkamisabi. 10 s jooksul saate lükkamisabi nuppu **(8)** vajutades reaktiveerida.

Kui te lükkamisabi 10 s jooksul ei reaktiveeri, lülitub lükkamisabi automaatselt välja.

Lükkamisabi lõpetatakse alati, kui

- tagaratas on blokeeritud,
- ei õnnestunud künnist ületada,
- mõni kehaosa blokeerib jalgratta vända,
- takistus vänta edasi pöörab,
- te vajutate pedaale,
- vajutatakse nuppu **(9)** või sisse-/väljalülitamisnuppu **(1)**.

Lükkamisabi on varustatud tagasisuuremiskisega, s.t et ka lükkamisabi eduka kasutamise järel pidurdatakse mõne sekundi kestel aktiivselt tagasisuuremist ja te ei saa eBike'i või saate seda ainult raskendatult tagasisuunas lükata.

Lükkamisabi talitlusviis peab vastama siseriiklikele nõuetele ja võib seetõttu ülalnimetatud kirjeldusest erineda või olla inaktiveeritud.

ABS – blokeerumisvastane süsteem (suvandiine)

Kui ratas on varustatud Bosch eBike ABS-iga, süttib eBike'i süsteemi käivitamisel ABS-LED **(4)**.

Sõidu alustamisel kontrollib ABS seesiselt oma talitlusvõimet ja ABS-LED kustub.

Ve a korral süttib ABS-LED **(4)** koos oranži vilkuva toetusetaseme-LEDiga **(5)**. Saate vea kviteerida valikunupuga **(2)**, vilkuv toetusetaseme-LED **(5)** kustub. Seni kuni ABS-LED **(4)** põleb, ei tööta ABS.

Üksikasju ABS-i ja selle talitlusviisi kohta leiate ABS-i kasutusjuhendist.

Nutitelefoni ühendamine

Järgnevate eBike'i funktsioonide kasutamiseks on vaja rakendusega **eBike Flow** nutitelefoni.

Ühendus rakendusega toimub *Bluetooth*® ühenduse kaudu.

Lülitage eBike'i süsteem sisse ja ärge sõitke eBike'iga.

Alustage *Bluetooth*® paaristamist sisse-/väljalülitamisnupu

(1) pika (> 3 s) vajutamisega. Vabastage sisse-/väljalülitamisnupp **(1)** kohe, kui laetuse seisundi näidu ülemine tulp näitab siniselt vilkudes paaristamistoimingut.

Kinnitage rakenduses ühendamispäring.

Toimingu rajastamine

Tegevuste salvestamiseks on vajalik registreerimine või rakendusse sisselogimine **eBike Flow**.

Tegevuse salvestamiseks peate nõustuma asukohaandmete salvestamisega rakenduses. Alles seejärel saab teie tegevusi rakendusse salvestada. Asukohaandmete salvestamiseks peate olema kasutajana sisse logitud.

<eBike Lock>

<eBike Lock> i saab iga kasutaja jaoks aktiveerida rakenduse **eBike Flow** abil. Selleks salvestatakse nutitelefoni võti eBike'i vabastamiseks lukustusest.

<eBike Lock> on järgmistel juhtudel automaatselt aktiivne:

- eBike'i süsteemi väljalülitamisel juhtpuldil abil
- eBike'i süsteemi automaatsel väljalülitumisel
- parदारvuti eemaldamisel

Kui eBike'i süsteem on sisse lülitatud ja nutitelefoni on eBike'iga *Bluetooth*® abil seotud, vabastatakse eBike' lukustusest.

<eBike Lock> on seotud teie **kasutajakontoga**.

Kui peaksite oma nutitelefoni kaotama, saate mõne muu nutitelefoni rakenduse **eBike Flow** ja oma kasutajakontoga sisse logida ja eBike'i lukustusest vabastada.

Tähelepanu! Kui valite rakenduses seade, mis põhjustab <eBike Lock>-i korral kahjustusi (nt teie eBike'i või kasutajakonto kustutamist), näidatakse teile eelnevalt hoiatavaid teateid. **Palun lugege neid põhjalikult ja talitage vastavalt hoiatustele (nt enne teie eBike'i või kasutajakonto kustutamist).**

<eBike Lock>-i paigaldamine

<eBike Lock>-i paigaldamiseks võimaldamiseks peavad olema täidetud järgmised eeltingimused:

- Rakendus **eBike Flow** on paigaldatud.
- Kasutajakonto on moodustatud.
- Hetkel ei viida läbi eBike'i värskendust.
- eBike on *Bluetooth*® abil nutitelefoni seotud.
- eBike seisab paigal.
- Nutitelefoni on ühendatud internetiga.
- eBike'i aku on piisavalt laetud ja laadimiskaabel ei ole ühendatud.

Te saate <eBike Lock>-i rakenduse **eBike Flow** menüüpunktis **Seaded** paigaldada.

Nüüd saate oma ajamisõlme toe <eBike Lock>-i sisselülitamisega rakenduses **eBike Flow** inaktiveerida. Inaktiveerimist saab tühistada ainult siis, kui eBike'i süsteemi sisselülitamisel on teie nutitelefoni läheduses. Sealjuures peab *Bluetooth*® olema teie nutitelefoni sisse lülitatud ja rakendus **eBike Flow** taustal aktiivne.

Rakendus **eBike Flow** ei pea olema avatud. Kui <eBike Lock> on aktiveeritud, võite oma eBike'i ilma ajamisõlme toeta edasi kasutada.

Ühilduvus

<eBike Lock> on ühilduv järgmistest Boschi eBike'i tooteliinidega:

Ajamisõlm	Tooteliin
BDU374x	Performance Line CX
BDU33xx	Performance Line

Talitlusviis

Koos <eBike Lock>-iga talitleb nutitelefoni analoogselt ajamisõlme võtmega. <eBike Lock> aktiveeritakse eBike'i süsteemi väljalülitamisega. Sel ajal, kui <eBike Lock> on pärast sisselülitamist aktiivne, vilgub juhtimispuuldil **LED Remote** valge tuli ja ekraanil on tabaluku sümbol.

Märkus: <eBike Lock> ei ole vargusvastane kaitse, vaid mehaanilise luku täiendus! <eBike Lock>-iga ei toimu eBike'i mehaanilist blokeerimist või muud sellisarnast. Inaktiveeritakse ainult ajamisõlme tugi. Seni kuni nutitelefoni on *Bluetooth*® abil eBike'iga ühendatud, on ajamisõlm lukustusest vabastatud.

Kui annate kõrvalistele isikutele ajutiselt või kestvalt juurdepääsu oma eBike'ile või viite oma eBike'i hooldusesse, inaktiveerige <eBike Lock> rakenduse **eBike Flow** menüüpunktis **Seaded**. Kui soovite oma eBike'i müüa, kustutage lisaks eBike rakenduse **eBike Flow** menüüpunktis **Seaded** oma kasutajakontost.

Kui eBike'i süsteem välja lülitatakse, annab ajamisõlm lukustusheli (**üks** akustiline signaal), näitamaks, et ajami tugi on välja lülitatud.

Märkus: Heli väljastamine on võimalik ainult seni, kuni süsteem on sisse lülitatud.

Kui eBike'i süsteem sisse lülitatakse, annab ajamisõlm kaks lukustuse vabastamisheli (**kaks** akustilist signaali), näitamaks, et ajami tugi on jälle võimalik.

Lukustusheli aitab teil tuvastada, et <eBike Lock> on teie eBike'il aktiveeritud. Akustiline tagasiside on tavajuhul aktiveeritud, seda saab aga rakenduse **eBike Flow** menüüpunktis **Seaded** lukusümboli valimisega teie eBike'is inaktiveerida.

Märkus: Kui te ei saa <eBike Lock>-i enam rakendada või välja lülitada, pöörduge oma jalgratta müüja poole.

eBike'i komponentide ja <eBike Lock>-i väljavahetamine Nutitelefoni väljavahetamine

1. Installeerige rakendus **eBike Flow** uuele nutitelefoni.
2. Registreeruge **samas kontos**, millega aktiveerisite <eBike Lock>-i.
3. Rakenduses **eBike Flow** näidatakse <eBike Lock>-i paigaldatuna.

Ajamisõlme väljavahetamine

1. Rakenduses **eBike Flow** näidatakse **<eBike Lock>** inaktiveerituna.
2. Aktiveerige **<eBike Lock>**, lükates regulaatorit **<eBike Lock>** paremale.
3. Kui annate oma eBike'i hooldamiseks jalgrattamüüjale, soovitakse vääralarmi vältimiseks **<eBike Lock>** ajutiselt inaktiveerida.

Tarkvaravärskendused

Tarkvaravärskendused tuleb rakenduses **eBike Flow** käsitsi käivitada.

Tarkvaravärskendused edastatakse taustal rakendusest juhtimispuhlti kohe, kui see on rakendusega ühendatud. Värskendamise kestel näitab aku laetuse seisundi näidu **(3)** roheline vilkumine värskendamise edenemist. Seejärel käivitatakse süsteem uuesti.

Tarkvaravärskendust juhitakse rakendusega **eBike Flow**.

Veateated

Juhtüksus näitab, kas eBike'i süsteemis esineb kriitilisi või vähem kriitilisi vigu.

eBike'i süsteemi poolt genereeritud veateateid saab lugeda rakenduse **eBike Flow** kaudu või jalgratta edasimüüja juures.

Rakenduse **eBike Flow** linki saab kasutada vea kohta teabe kuvamiseks ja vea parandamise toeks.

Vähem kriitilised vead

Vähemkriitilisi vigu näidatakse oranži toetusetaseme-LEDi **(5)** vilkumisega. Valikunuppu **(2)** vajutades kinnitatakse viga ja toetusetaseme-LED **(5)** näitab jälle konstantselt seatud toetusetaseme värvi.

Võimaluse korral saate vead ise parandada järgmise tabeli abil. Muudel juhtudel pöörduge palun oma jalgratta müüja poole.

Number	Veaotsing
523005	Esitatud veanumbrid näitavad, et magnetvälja tuvastamisel andurite poolt esineb häireid. Vaadake, kas olete sõidu ajal magneti kaotanud.
514001	
514002	
514003	Kui kasutate magnetandurit, kontrollige anduri ja magneti korrakohast paigaldamist. Veenduge ka, et anduri kaabel ei ole kahjustatud.
514006	Kui kasutate veljemagnetit, veenduge, et ajamisõlme läheduses ei ole häirivaid magnetvälju.

Kriitilised vead

Kriitilisi vigu näidatakse toetusetaseme-LEDi **(5)** ja laetusetaseme näidu **(3)** punase vilkumisega. Kriitilise vea korral järgige järgmises tabelis toodud tegutsemisuunisteid.

Number	Tegutsemisuunist
660001	Aku pole laetud ja seda ei saa kasutada!
660002	Pöörduge palun oma Bosch eBike'i spetsialisti poole.
890000	<ul style="list-style-type: none"> – Veakoodi kinnitamine. – Taaskäivitage süsteem. Kui probleem püsib: <ul style="list-style-type: none"> – Veakoodi kinnitamine. – Värskendage tarkvara. – Taaskäivitage süsteem. Kui probleem püsib: <ul style="list-style-type: none"> – Pöörduge palun oma Bosch eBike'i spetsialisti poole.

Hooldus ja korrashoid

Hooldus ja puhastus

Juhtüksust ei tohi puhastada surveveega. Hoidke juhtüksus puhtana. Määrumise korral võidakse heledust valesti tuvastada.

Kasutage juhtüksust puhastamiseks ainult veega niisutatud pehmet lappi. Ärge kasutage puhastusvahendeid.

► **Laske kõik parandustööd teha ainult autoriseeritud jalgrattamüüjal.**

Müügijärgne teenindus ja kasutusalaalne nõustamine

Kõigi küsimuste korral eBike'i ja selle komponentide kohta pöörduge autoriseeritud jalgrattamüüja poole.

Volitatud jalgrattamüüjate kontaktandmed leiate veebisaidilt www.bosch-ebike.com.

Kasutuskõlbatuks muutunud seadmete ringlussevõtt



Ajamisõlm, pardaarvuti koos käsitsemisüksusega, aku, kiiruseandur, lisavarustus ja pakendid tuleb loodushoidlikult taaskasutusse suunata.

Veenduge ise, et isikuandmed on seadmest kustutatud.

Ärge visake oma eBike'i ega selle komponente olmejäätmete hulka!



Vastavalt Euroopa Liidu direktiivile 2012/19/EL elektri- ja elektroonikaseadmete jäätmete kohta ja vastavalt direktiivile 2006/66/EÜ tuleb defektsed või kasutusressursi ammendanud akud/patareid eraldi kokku koguda ja keskkonnasäästlikult kringlusse võtta.

Andke Boschi eBike'i kasutusressursi ammendanud komponendid tasuta volitatud jalgrattamüüjale või viige jäätmejaama.

Tootja jätab endale õiguse muudatuste tegemiseks.

Drošības noteikumi



Izlasiet drošības noteikumus un norādījumus lietošanai. Drošības noteikumu un norādījumu neievērošana var izraisīt aizdegšanos un būt par cēloni elektriskajam triecienam vai nopietnam savainojumam.

Pēc izlasīšanas uzglabājiet šos noteikumus turpmākai izmantošanai.

Šajā lietošanas pamācībā izmantotais termins **akumulators** attiecas uz visiem oriģinālajiem Bosch elektrovelosipēdu eBike akumulatoriem.

- ▶ **Izlasiet un ievērojiet visu elektrovelosipēda eBike sistēmu lietošanas pamācībās un paša elektrovelosipēda eBike lietošanas pamācība sniegtos drošības noteikumus un lietošanas norādījumus.**
- ▶ **Nemēģiniet piestiprināt displeju vai vadības moduli braukšanas laikā!**
- ▶ **Pārvietošanas palīdzības funkciju drīkst izmantot vienīgi elektrovelosipēda pārvietošanai pie rokas.** Ja pārvietošanas palīdzības funkcijas izmantošanas laikā elektrovelosipēda riteņi nesaskaras ar zemi, var notikt savainošanās.
- ▶ **Ja pārvietošanas palīdzības funkcija ir ieslēgta, iespējams, ka elektrovelosipēda pedāļi griezīsies līdz ar riteņiem.** Ja ir aktivizēta pārvietošanas palīdzības funkcija, sekojiet, lai Jūsu kājas atrastos pietiekoši lielā attālumā no kustošajiem pedāļiem. Pretējā gadījumā var notikt savainošanās.
- ▶ **Pārvietošanās palīdzības funkcijas lietošanas laikā raugieties, lai jūs vienmēr kontrolētu un droši turētu elektrovelosipēdu eBike.** Noteiktos apstākļos pārvietošanās palīdzības funkcija var pārtraukt darboties (piemēram, šķērslis pie pedāļa vai nejauša vadības moduļa pogas atlaišana). Elektrovelosipēds eBike var pēkšņi sākt kustēties uz aizmuguri jūsu virzienā un sākt gāzties. Tas rada apdraudējumu lietotājam, jo īpaši ja uz tā atrodas papildu krava. Lietojot pārvietošanās palīdzības funkciju, nekādā gadījumā nenonāciet situācijā, kur paši saviem spēkiem vairs nevarat noturēt elektrovelosipēdu eBike!
- ▶ **Nepaceliet velosipēdu virs galvas un nenovietojiet to uz stūres un uz sēdekļa, ja vadības modulis vai tā turētājs paceļas virs stūres.** Šādā veidā varat neatgriezeniski sabojāt vadības bolu vai turētāju.
- ▶ **Nekādā gadījumā nepievienojiet elektrovelosipēda eBike sistēmai uzlādes ierīci, ja elektrovelosipēda eBike sistēma uzrāda kritisku kļūdu.** Tādējādi varat radīt akumulatora darbības traucējumus, kuru rezultātā akumulators var aizdegties un tādējādi radīt smagus apdegumus un citus savainojumus.
- ▶ **Vadības bloks ir aprīkots ar radio interfeisu. Tāpēc jāievēro vietējie lietošanas ierobežojumi, kādi pastāv, piemēram, lidmašīnās vai slimnīcās.**
- ▶ **Ievēribai!** Lietojot vadības bloku ar *Bluetooth®* funkciju, citām iekārtām un ierīcēm, lidmašīnām un medicīniskajām

ierīcēm (piemēram, sirds stimulatoriem un dzirdes aparātiem) var rasties darbības traucējumi. Tāpat nevar pilnīgi izslēgt kaitējumu nodarīšanu cilvēkiem un dzīvniekiem, kas atrodas bortaatora lietošanas vietas tiešā tuvumā. Nelietojiet vadības bloku ar *Bluetooth®* medicīnisku ierīču, degvielas uzpildes staciju un ķīmisku iekārtu tuvumā, kā arī vietās ar paaugstinātu sprādzienbīstamību. Nelietojiet vadības bloku ar *Bluetooth®* lidmašīnās. Nepieļaujiet ilgstošu bloka darbību ķermeņa tiešā tuvumā.

- ▶ *Bluetooth®* vārdiskais apzīmējums, kā arī grafiskais attēlojums (logotips) ir firmas *Bluetooth SIG, Inc.* reģistrēta preču zīme un īpašums. Ikviens šā vārdiskā apzīmējuma vai grafiskā attēlojuma lietojums no uzņēmuma *Bosch eBike Systems* puses notiek saskaņā ar licenci.
- ▶ **Ievērojiet visus valstī spēkā esošos likumus un noteikumus, kas saistīti ar elektrovelosipēdu lietošanu.**

Ieteikums par datu drošību

Pievienojot elektrovelosipēdu eBikes pie **Bosch Diagnostic Tool 3**, dati par Bosch piedziņas bloka lietošanu (tai skaitā temperatūru, enerģijas patēriņu u.c.) tiek pārsūtīti uz uzņēmumu *Bosch eBike Systems (Robert Bosch GmbH)* nolūkā izlabot izstrādājumus. Vairāk informācijas skatiet *Bosch elektrovelosipēda eBike* tīmekļa vietnē www.bosch-ebike.com.

Izstrādājuma un tā funkciju apraksts

Pielietojums

Vadības bloks **LED Remote** ir paredzēts *Bosch elektrovelosipēda eBike* sistēmas vadībai un bortaatora pārvaldīšanai. Turklāt ar to jūs varat mainīt gaitas atbalsta līmeni **eBike Flow** lietotnē.

Lai varētu izmantot visas vadības moduļa iespējas, nepieciešams saderīgs viedtālrunis, kurā uzstādīta lietotne **eBike Flow**.

Izmantojot *Bluetooth®*, iespējams atvērt lietotni **eBike Flow**.



Atkarībā no viedtālruna operētājsistēmas **eBike Flow** lietotni var lejupielādēt bez maksas lietotņu veikalā *Apple App Store* vai lietotņu veikalā *Google Play Store*.

Lai lejuplādētu lietotni **eBike Flow**, ar viedtālruni noskenējiet kodu.

Attēlotās sastāvdaļas

Attēloto sastāvdaļu numerācija atbilst lietošanas pamācības sākumā esošajās grafikas lappusēs sniegtajiem attēliem.

Visi velosipēda daļu attēli, izņemot piedziņas mezglu, bortaatoru ar vadības moduli, ātruma dejuvu un attiecīgos turētājus, ir shematiski un var atšķirties no Jūsu elektrovelosipēda eBike.

- (1) Ieslēgšanas un izslēgšanas poga

- (2) Atlasišanas taustiņš
- (3) Akumulatora uzlādes pakāpes LED indikatori
- (4) ABS LED indikators (papildaprīkojums)
- (5) Atbalsta pakāpes LED indikatori
- (6) Turētājs
- (7) Diagnostikas pieslēgums (tikai apkopes vajadzībām)
- (8) Taustiņš gaitas atbalsta līmeņa pazemināšanai –/ Pārvietošanas palīdzība
- (9) Taustiņš gaitas atbalsta līmeņa paaugstināšanai +/ Velosipēda lampa
- (10) Taustiņš spilgtuma samazināšanai/ pārejai atpakaļ
- (11) Taustiņš spilgtuma palielināšanai/ pārejai uz priekšu
- (12) Apkārtējās vides gaismas sensors

Tehniskie dati

Vadības modulis	LED Remote	
Izstrādājuma kods		BRC3600
Maks. uzlādes strāva no USB pieslēgvietas ^{A)}	mA	600
Uzlādes spriegums no USB pieslēgvietas ^{A)}	V	5
USB uzlādes kabelis ^{B)}	USB Type-C ^{C)}	
Uzlādes temperatūra	°C	0 ... +45
Darba temperatūra	°C	-5 ... +40
Uzglabāšanas temperatūra	°C	+10 ... +40
Diagnostikas saskarne	USB Type-C ^{C)}	
Iekšējais litija jonu akumulators	V	3,7
	mAh	75
Aizsardzības klase	IP54	
Izmēri (bez stiprinājuma)	mm	74 × 53 × 35
Svars	gr	30
Bluetooth® Low Energy 5.0		
– Frekvence	MHz	2400–2480
– Raidīšanas jauda	mW	1

A) Informācija par **LED Remote** uzlādi; ārējās ierīces nevar tikt uzlādētas.

B) neietilpst standarta piegādes komplektā

C) USB Type-C® un USB-C® ir firmas USB Implementers Forum tirdzniecības zīmes.

Produkta lincences informāciju var skatīt tīmekļa vietnē:
<https://www.bosch-ebike.com/licences>

Atbilstības deklarācija

Uzņēmums Robert Bosch GmbH, Bosch eBike Systems, ar šo deklarē, ka radioiekārta **LED Remote** atbilst Direktīvai 2014/53/ES. ES atbilstības deklarācijas pilnu tekstu var skatīt tīmekļa vietnē
<https://www.bosch-ebike.com/conformity>.

Lietošana

Priekšnoteikumi

Elektrovelosipēda eBike sistēmu var aktivizēt vienīgi tad, ja ir izpildīti tālāk uzskaitītie nosacījumi:

- Elektrovelosipēdā ir ievietots līdz pietiekošai pakāpei uzlādēts akumulators (skatīt akumulatora lietošanas pamācību).
- Ir pareizi pievienots ātruma devējs (skatīt piedziņas moduļa lietošanas pamācību).

Vadības bloka energoapgāde

Ja elektrovelosipēdā eBike ir ievietots pietiekami uzlādēts elektrovelosipēda eBike akumulators un elektrovelosipēda eBike sistēma tiek ieslēgta, vadības bloka akumulators tiek darbināts un uzlādēts no elektrovelosipēda eBike akumulatora.

Ja iekšējā akumulatora uzlādes līmenis ir ļoti zems, jūs varat to uzlādēt, izmantojot diagnostikas pieslēgumu **(7)** un USB Type-C® kabeli, no ārējā lādētāja/akumulatora vai cita atbilstošā strāvas avota (uzlādes spriegums **5 V**; maks. uzlādes strāva **600 mA**).

Vienmēr aizveriet diagnostikas pieslēguma **(7)** vāku, lai tajā nevarētu iekļūt putekļi un mitrums.

Elektrovelosipēda eBike sistēmas ieslēgšana un izslēgšana

Lai **ieslēgtu** elektrovelosipēda eBike sistēmu, isi nospiediet ieslēgšanas-izslēgšanas taustiņu **(1)**. Pēc uzsākšanas animācijas jums tiek uzrādīta akumulatora uzlādes pakāpe ar uzlādes pakāpes indikatoru **(3)** iestatītais gaitas atbalsta līmenis tiek pārādīts noteiktā krāsā ar **(5)** indikatoru. Elektrovelosipēds eBike ir gatavs braukšanai.

Indikatora spilgtumu regulē apkārtējās vides gaismas sensors **(12)**. Tādēļ neaizsedziet apkārtējās vides gaismas sensoru **(12)**.

Piedziņa tiek aktivizēta, tiklīdz novietojat kāju uz pedāļa (izņemot gaitas atbalsta līmeni **OFF**). Motora jauda tiek regulēta automātiski atbilstoši izvēlētajam gaitas atbalsta līmenim.

Līdzko elektrovelosipēda pārvietošanās normālā režīmā tiek izbeigta, nospiežot pedāli, kā arī tad, ja elektrovelosipēds ir sasniedzis ātrumu **25/45 km/h**, gaitas atbalsts caur elektrovelosipēda eBike piedziņu izslēdzas. Piedziņa no jauna automātiski aktivizējas, līdzko tiek pagriezts pedālis un elektrovelosipēda ātrums kļūst mazāks par **25/45 km/h**.

Lai **izslēgtu** elektrovelosipēda eBike sistēmu, isi (< 3 s) nospiediet ieslēgšanas-izslēgšanas taustiņu **(1)**.

Akumulatora uzlādes pakāpes indikators **(3)** un gaitas atbalsta līmeņa LED indikators **(5)** izdziest.

Ja aptuveni **10** minūtes no elektrovelosipēda eBike piedziņas mezgla netiek patērēta jauda (piemēram, ja elektrovelosipēds eBike ir stāv) un netiek nospiesta neviena elektrovelosipēda eBike moduļa vadības bloka vai vadības moduļa poga, elektrovelosipēda eBike sistēma automātiski izslēdzas.

Akumulatora uzlādes pakāpes rādījums

Akumulatora uzlādes pakāpes indikators **(3)** parāda elektrovelosipēda eBike akumulatora uzlādes pakāpi. Elektrovelosipēda akumulatora uzlādes pakāpi var nolasīt arī ar elektrovelosipēda akumulatora LED indikatoru palīdzību.

Rādījumā **(3)** katra leduszilā josla atbilst 20 % enerģijas pakāpei un katra baltā josla atbilst 10 % pakāpei. Augstākās joslas norāda maksimālo enerģijas pakāpi.

Piemērs: tiek parādītas 4 leduszilās joslas un viena balta josla. Uzlādes pakāpe ir robežās no 81 % līdz 90 %.

Ja enerģijas pakāpe ir zema, zem abiem rādījumiem mainās krāsa:

Joslas	Enerģijas pakāpe
2 × oranža	30 % ... 21 %
1 × oranža	20 % ... 11 %
1 × sarkana	10 % ... rezerve
1 × mirgo sarkanā krāsā	Rezerve ... tukšs

Ja elektrovelosipēda eBike akumulators tiek uzlādēts, akumulatora uzlādes pakāpes indikators **(3)** augšējās joslas mirgo.

Gaitas atbalsta līmeņa iestatīšana

Vadības blokā ar taustiņiem **(8)** un **(9)** varat iestatīt, cik spēcīgs būs elektrovelosipēda eBike piedziņas atbalsts, griežot pedāļus. Gaitas atbalsta līmeni lietotājs var mainīt jebkurā laikā, arī brauciena laikā, un tas tiek parādīts ar krāsainu rādījumu.

Līmenis	Norādes
OFF	Motora gaitas atbalsts ir izslēgts, elektrovelosipēdu eBike var lietot kā normālu velosipēdu, kas pārvietojas, griežot pedāļus.
ECO	Visefektīvākais gaitas atbalsts, nodrošina maksimālu brauciena tālumu
TOUR	Pastāvīgu gaitas atbalstu, nodrošina lielu brauciena tālumu
TOUR+	Dinamisku atbalstu dabīgai un sportiskai braukšanai
eMTB/SPORT	Optimālu atbalstu, pārvietojoties pa jebkādu virsmu, sportiskiem braucieniem, uzlabotu dinamiku, maksimālu veiktspēju
TURBO	Maksimālu gaitas atbalstu ātriem sporta braucieniem ar maksimālu pedāļu griešanas ātrumu.
AUTO	Atbalsts tiek dinamiski pielāgots braukšanas situācijai.
RACE	Maksimāls atbalsts eMTB-sacensību trasē; ļoti labs atbildes signāls un maksimāls "Extended Boost" efekts labākajam iespējamam rezultātam sacensību vidē

Līmenis	Norādes
CARGO^{A)}	Sabalansēts, spēcīgs atbalsts, lai droši transportētu smagumus.

A) Atbalsta līmenim **CARGO** var būt arī citāds apzīmējums.

Gaitas atbalsta līmeņa apzīmējums un pieejamību var sākotnēji konfigurēt ražotājs un izvēlēties velosipēdu izplatītājs.

Gaitas atbalsta līmeņa pielāgošana

Gaitas atbalsta līmeni var tikt pielāgoti noteiktās robežās ar **eBike Flow** palīdzību. Tādējādi Jums ir iespēja pielāgot eBike elektrovelosipēdu Jūsu individuālajām vajadzībām.

Pilnīgi individuāla režīma izveide nav iespējama. Jūs varat pielāgot tikai tos režīmus, kurus Jūsu sistēmā ir iespējotais ražotājs vai tirgotājs. Tie var būt arī mazāk nekā 4 režīmi.

Tehnisku iemeslu dēļ režīmu **eMTB** un **TOUR+** Jūs individuāli nevarat pielāgot. Turklāt ir iespējams, ka sakarā ar ierobežojumiem Jūsu valstī, režīma pielāgošana nav iespējama.

Lai veiktu pielāgošanu, Jūsu rīcībā ir nodoti šādi parametri:

- Atbalsts saistībā ar režīma pamatvērtību (ar likumu noteikto vērtību robežas)
- Piedziņas atbildes signāls
- Maksimālā ātruma ierobežojums (ar likumu noteikto vērtību robežas)
- Maksimālais griezes moments (ar likumu noteikto vērtību robežas)

Parametri ir atkarīgi viens no otra un viens otru savstarpēji ietekmē. Piemēram, vienlaicīga zema griezes momenta un augsta atbalsta līmeņa iestatīšana principiāli nav iespējama.

Norāde: lūdzam ņemt vērā, ka Jūsu izmainītais režīms saglabā novietojumu, nosaukumu un krāsu visos bortdatoros un apkalpes elementos.

Elektrovelosipēda eBike sistēmas salāgojums ar pārnēsumu pārslēgšanas sistēmu

Kopā ar elektrovelosipēda eBike piedziņas sistēmu tiek izmantota arī pārnēsumu pārslēgšanas sistēma, līdzīgi, kā parastajā velosipēdā (skatīt elektrovelosipēda eBike lietošanas pamācību).

Neatkarīgi no pārnēsumu pārslēgšanas sistēmas tipa, pārnēsumu pārslēgšanas laikā ieteicams iesaicīgi pārtraukt pedāļu mišanu. Tas ļauj atvieglot pārnēsumu pārslēgšanu un samazina pievadtrošes nolietošanos.

Pareizi izvēloties pārnēsumu, Jūs varat pie vienāda spēka patēriņa palielināt pārvietošanās ātrumu un brauciena tālumu.

Elektrovelosipēda apgaismojuma ieslēgšana un izslēgšana

Katru reizi pirms braukšanas pārbaudiet, ka elektrovelosipēda apgaismojums darbojas pareizi.

Lai **ieslēgtu** velosipēda lampu, nospiediet un ilgāk par 1 s turiet nospiestu taustiņu **(9)**.

Izmantojot taustiņus **(11)** un **(10)**, jūs varat vadības blokā regulēt LED indikatoru spilgtumu.

Pārvietošanās palīdzības funkcijas ieslēgšana un izslēgšana

Pārvietošanās palīdzības funkcija var atvieglot elektrovelosipēda pārvietošanu pie rokas. Izmantojot šo funkciju, elektrovelosipēda pārvietošanas ātrums ir atkarīgs no izvēlēta pārvietošanas režīma un var sasniegt **4 km/h**.

► **Pārvietošanās palīdzības funkciju drīkst izmantot vienīgi elektrovelosipēda pārvietošanai pie rokas.** Ja pārvietošanās palīdzības funkcijas izmantošanas laikā elektrovelosipēda riteņi nesaskaras ar zemi, var notikt savainošanās.

Lai **palaiestu** pārvietošanās palīdzību, nospiediet un ilgāk par 1 sekundi turiet nospiestu taustiņu **(8)**. Uzlādes pakāpes indikators **(3)** izdziest un balta gaitas gaismā, kas spīd braukšanas virzienā, norāda uz gatavību.

Lai **aktivizētu** pārvietošanās palīdzību, nākamo 10 sekunžu laikā ir jāveic tālāk norādītās darbības.

- Pabīdiēt elektrovelosipēdu eBike uz priekšu.
- Pārvietojiet elektrovelosipēdu eBike uz aizmuguri.
- Sasveriet elektrovelosipēdu eBike uz abiem sāniem.

Pēc aktivizēšanas motors sāk pārvietoties un balto cauri ejošos joslu krāsa mainās uz leduszilu.

Ja atlaidīsiet taustiņu **(8)**, pārvietošanās palīdzība tiks apturēta. Jūs varat atkārtoti aktivizēt pārvietošanās palīdzību, 10 sekunžu laikā nospiežot taustiņu **(8)**.

Ja pārvietošanās palīdzība netiek atkārtoti aktivizēta 10 sekunžu laikā, pārvietošanās palīdzība tiek automātiski izslēgta.

Pārvietošanās palīdzība vienmēr tiek apturēta, ja

- aizmugurējais rats nobloķējas;
- šķērslim nav iespējams pārbraukt pāri;
- kāda ķermeņa daļa bloķē velosipēda kloķi;
- šķērslis liek kloķim turpināt griezties;
- jūs sākat mīt pedāļus;
- tiek nospiesti taustiņš **(9)** vai ieslēgšanas-izslēgšanas taustiņš **(1)**.

Pārvietošanās palīdzība ir aprīkota ar prettrīpošanas bloķētāju, tādēļ pēc pārvietošanās palīdzības izmantošanas piedziņas sistēma dažas sekundes aktīvi bremzē atpakaļgaitas rullīti, un jūs nevarat pārvietot eBike elektrovelosipēdu atpakaļgaitā vai to var pārvietot tikai mazliet.

Pārvietošanās palīdzības funkcijas izmantošana ir atkarīga no attiecīgajā valstī spēkā esošajiem noteikumiem, tāpēc tās apraksts var atšķirties no iepriekš sniegtā apraksta, vai arī šī funkcija var būt deaktivizēta.

ABS – pretiestrēģšanas sistēma (izvēles variants)

Ja velosipēds ir aprīkots ar Bosch eBike ABS, palaižot elektrovelosipēda eBike sistēmu, iedegas ABS LED indikators **(4)**.

Pēc braukšanas uzsākšanas ABS sistēma iekšēji pārbauda savu darbību, un ABS LED indikators nodziest.

Kļūdas gadījumā ABS LED indikators **(4)** iedegas kopā ar oranžu mirgojošu gaitas atbalsta līmeņa LED indikatoru **(5)**.

Izmantojot atlasīšanas taustiņu **(2)**, jūs varat apstiprināt kļūdu, un mirgojošais gaitas atbalsta līmeņa LED indikators **(5)** izdziest. ABS nedarbojas tik ilgi, kamēr ir izgaismojies ABS LED **(4)** indikators.

Vairāk informācijas par sistēmu ABS un tās darbību ir sistēmas ABS lietošanas pamācībā.

Savienojuma izveide ar viedtālruni

Lai izmantotu sekojošās eBike elektrovelosipēda funkcijas, ir nepieciešams viedtālrunis ar **eBike Flow** lietotni.

Savienojums ar lietotni tiek izveidots, izmantojot *Bluetooth*® tīklu.

Ieslēdziet elektrovelosipēda eBike sistēmu, taču nebrauciet ar elektrovelosipēdu eBike.

Palaidiet *Bluetooth*® pāra savienojuma izveides funkciju, nospiežot un turot nospiestu (> 3 s) ieslēgšanas-izslēgšanas taustiņu **(1)**. Atlaidiet ieslēgšanas-izslēgšanas taustiņu **(1)**, tiklīdz uzlādes pakāpes indikatora augstākā josla norāda uz pāra savienojuma izveides procesu, mirgojot zilā krāsā. Lietotnē apstipriniet savienojuma izveides pieprasījumu.

Aktivitātes atsekošana

Lai varētu skatīt aktivitātes, ir nepieciešams reģistrēties vai pieteikties lietotnē **eBike Flow**.

Lai varētu reģistrēt aktivitāti, jums lietotnē jāpiekrīt atrašanās vietas datu saglabāšanai. Tikai tad jūs lietotnē redzēsiet savas aktivitātes. Lai varētu izmantot atrašanās vietas datus, jums jābūt reģistrētam lietotājam.

<eBike Lock>

<eBike Lock> var tikt aktivizēts katram lietotājam ar lietotnes **eBike Flow** palīdzību. Viedtālruni tiek saglabāts taustiņš eBike elektrovelosipēda atbloķēšanai.

<eBike Lock> šādos gadījumos tiek automātiski aktivizēts:

- izslēdzot eBike elektrovelosipēda sistēmu ar vadības bloku
- pie automātiskas eBike elektrovelosipēda sistēmas izslēgšanas
- izņemot bortdatoru

Esot ieslēgtai eBike sistēmai un savienojot viedtālruni ar eBike elektrovelosipēdu ar *Bluetooth*® palīdzību, eBike elektrovelosipēds tiek atbloķēts.

<eBike Lock> ir piesaistīta Jūsu lietotāja kontam.

Ja esat pazaudējis savu viedtālruni, Jūs varat pierēģistrēties ar citu viedtālruni, izmantojot lietotni **eBike Flow** un Jūsu lietotāja kontu, un varat atbloķēt eBike elektrovelosipēdu.

Uzmanību! Ja lietotnē tiek atlasīts kāds iestatījums, kas negatīvi ietekmē **<eBike Lock>** izmantošanu (piem., Jūsu eBike elektrovelosipēda vai lietotāja konta dzēšana), iepriekš tiek parādīti brīdinājuma ziņojumi. **Lūdzam rūpīgi tos izlasīt un rīkoties atbilstoši parādītajiem brīdinājumiem (piem., pirms eBike elektrovelosipēda vai lietotāja konta dzēšanas).**

<eBike Lock> iestatīšana

Lai iestatītu **<eBike Lock>**, jābūt izpildītiem šādiem priekšnosacījumiem:

- Lietotne **eBike Flow** ir instalēta.

- Lietotāja konts ir izveidots.
- Pašlaik eBike elektrovelosipēdam netiek veikta atjaunināšana.
- eBike elektrovelosipēds ir savienots ar viedtālruni, izmantojot *Bluetooth®*.
- eBike elektrovelosipēds nav ieslēgts.
- Viedtālrunis ir savienots ar internetu.
- eBike elektrovelosipēda akumulators ir pietiekoši uzlādēts, un lādēšanas kabelis nav pievienots.

Jūs varat izveidot **<eBike Lock>** lietotnē **eBike Flow** izvēlnes punktā **Iestatījumi**.

No šī brīža varat deaktivizēt piedziņas bloka atbalstu, ieslēdzot **<eBike Lock>** lietotnē **eBike Flow**. Deaktivizēšanu var atcelt tikai tad, ja, ieslēdzot eBike elektrovelosipēda sistēmu, Jūsu viedtālrunis atrodas tuvumā. Turklāt Jūsu viedtālruni ir jābūt ieslēgtam *Bluetooth®*, un lietotnei **eBike Flow** ir jābūt aktīvai fonā. Lietotne **eBike Flow** nav jāatver. Ja ir aktivizēts **<eBike Lock>**, savu eBike elektrovelosipēdu varat turpināt lietot bez piedziņas bloka atbalsta.

Saderība

<eBike Lock> ir saderīga ar šādām Bosch-eBike elektrovelosipēdu produktu līnijām:

Piedziņas bloks	Produktu līnija
BDU374x	Performance Line CX
BDU33xx	Performance Line

Darbības veids

Kopā ar **<eBike Lock>** viedtālrunis darbojas līdzīgi piedziņas bloka atslēgai. **<eBike Lock>** tiek aktivizēts, ieslēdzot eBike elektrovelosipēda sistēmu. Kamēr **<eBike Lock>** pēc ieslēgšanas ir aktīvs, vadības blokā **LED Remote** tiek parādīts ar baltu mirgošanu, bet displejā ar baltu bloķēšanas simbolu.

Norāde: <eBike Lock> nav aizsardzība pret zādzību, bet tikai papildinājums mehāniskai atslēgai! Ar **<eBike Lock>** eBike elektrovelosipēds netiek mehāniski vai tamlīdzīgi bloķēts. Tiek tikai deaktivizēts atbalsts no piedziņas bloka. Ja viedtālrunis ir savienots ar eBike elektrovelosipēdu ar *Bluetooth®* palīdzību, piedziņas bloks ir atbloķēts.

Ja vēlaties trešajai personai atļaut pagaidu vai pastāvīgu piekļūvi eBike elektrovelosipēdam vai ja vēlaties nodot to servisā, deaktivizējiet **<eBike Lock>** lietotnē **eBike Flow** izvēlnes punktā **Iestatījumi**. Ja vēlaties pārdot savu eBike elektrovelosipēdu, papildus izdzēsiet eBike elektrovelosipēdu lietotnē **eBike Flow** izvēlnes punktā **Iestatījumi** no Jūsu lietotāja konta.

Izslēdzot eBike elektrovelosipēda sistēmu, piedziņas bloks atskaņo Lock skaņu (**vienu** akustisku signālu), lai parādītu, ka piedziņa ir izslēgusi atbalstu.

Norāde: signāls ir iespējams, kamēr sistēma ir ieslēgta. Ieslēdzot eBike elektrovelosipēda sistēmu, piedziņas bloks atskaņo divas atbloķēšanas skaņas (**divi** akustiski signāli), lai parādītu, ka piedziņas atbalsts atkal ir iespējams.

Lock skaņa palīdz noteikt, vai **<eBike Lock>** jūsu eBike elektrovelosipēdā ir aktivizēta. Standarta variantā akustiskais signāls ir aktivizēts, bet to var deaktivizēt

lietotnē **eBike Flow** izvēlnes punktā **Iestatījumi**, atlasot Lock simbolu zem Jūsu eBike elektrovelosipēda.

Norāde: ja vairs nav iespējama **<eBike Lock>** iestatīšana vai izslēgšana, lūdzam griezties pie Jūsu velosipēdu tirgotāja.

eBike komponentu un <eBike Lock> nomaiņšana Viedtālruna nomaiņšana

1. Uzinstalējiet **eBike Flow** lietotni jaunajā viedtālrunī.
2. Piesakieties ar **to pašu** kontu, ar kuru aktivizējāt **<eBike Lock>**.
3. Lietotnē **eBike Flow** tiek **<eBike Lock>** parādīta kā iestatīta.

Piedziņas bloka nomaiņšana

1. Lietotnē **eBike Flow** tiek **<eBike Lock>** parādīta kā deaktivizēta.
2. Aktivizējiet **<eBike Lock>**, pabīdot regulatoru **<eBike Lock>** pa labi.
3. Nodot Jūsu eBike elektrovelosipēdu apkopei pie velosipēdu tirgotāja, tiek ieteikts **<eBike Lock>** īslaicīgi deaktivizēt, lai izvairītos no nepareiza brīdinājuma.

Programmatūras atjauninājumi

Programmatūras atjauninājumi ir manuāli jāaktivizē lietotnē **eBike Flow**.

Programmatūras atjauninājumi tiek pārsūtīti fonā no lietotnes uz vadības bloku, tiklīdz lietotne ir savienota ar vadības bloku. Atjaunināšanas laikā zaļā krāsā mirgojošs akumulatora uzlādes pakāpes indikators **(3)** informē par izpildi. Pēc pabeigšanas sistēma tiek restartēta.

Programmatūras atjaunināšana tiek pārvaldīta lietotnē **eBike Flow**.

Kļūdu ziņojumi

Vadības bloks uzrāda, vai elektrovelosipēda eBike sistēmā ir radušās kritiskas vai mazāk kritiskas kļūdas.

Elektrovelosipēda eBike sistēmas ģenerētos kļūdu ziņojumus varat skatīt, izmantojot lietotni **eBike Flow** vai sazinoties ar velosipēdu izplatītāju.

Lietotnē **eBike Flow** saites formā jums var tikt sniegta informācija par kļūdu un atbalsts kļūdas novēršanai.

Mazāk kritiska kļūda

Mazāk kritiskas kļūdas tiek parādītas ar mirgojošu oranžu gaitas atbalsta līmeņa LED gaismu **(5)**. Nospiežot atlasīšanas taustiņu **(2)**, kļūda tiek apstiprināta un gaitas atbalsta līmeņa LED indikators **(5)** atkal nepārtraukti deg vienā krāsā, kas atbilst iestatītajam gaitas atbalsta līmenim.

Izmantojot tālāk sniegto tabulu, jūs paši varat novērst radušos kļūdu. Ja tas neizdodas, sazinieties ar velosipēdu izplatītāju.

Numurs	Kļūdas novēršana
523005	Norādītais kļūdas numurs norāda, ka sensoriem radusies problēma atpazīt magnētisko lauku.
514001	Pārbaudiet, vai brauciena laikā neesat pazaudējuši magnētu.
514002	
514003	
514006	

Numurs	Kļūdas novēršana
	Ja izmantojat magnētu sensoru, pārbaudiet vai sensors un magnēts ir pareizi uzstādīti. Raugiet, lai sensora kabelis nebūtu bojāts.
	Ja izmantojat rata loka magnētu, raugiet, lai piedziņas bloka tuvumā nebūtu traucējošu magnētisko lauku.

Kritiska kļūda

Kritisku kļūdu uzrāda sarkanā krāsā mirgojošs gaitas atbalsta līmeņa LED indikators (5) un akumulatora uzlādes pakāpes indikators (3). Kritiskas kļūdas gadījumā sekojiet norādījumiem pievienotajā tabulā.

Numurs	Rīcības norādījumi
660001	Nelādējiet un nelietojiet akumulatoru!
660002	Vērsieties pie sava Bosch eBike specializētā mazumtirgotāja.
890000	<ul style="list-style-type: none"> – Apstiprināt kļūdas kodu. – Startēt sistēmu no jauna. <p>Ja problēma saglabājas:</p> <ul style="list-style-type: none"> – apstiprināt kļūdas kodu. – Veiciet programmatūras atjaunināšanu. – Startēt sistēmu no jauna. <p>Ja problēma saglabājas:</p> <ul style="list-style-type: none"> – Vērsieties pie sava Bosch eBike specializētā mazumtirgotāja.

Apkalpošana un apkope

Apkalpošana un tīrīšana

Vadības bloku nedrīkst tīrīt ar augstspiediena ūdens strūklu.

Uzturiet vadības bloku tīru. Ja displejs ir netīrs, var tikt nepareizi atpazīts apgaismojuma spilgtums.

Vadības bloka tīrīšanai izmantojiet mikstu drānu, kas samitrināta tikai ar ūdeni. Nelietojiet tīrīšanas līdzekļus.

► **Uzticiet visus elektrovelosipēda remonta darbus vienīgi speciālistiem no pilnvarotas velosipēdu tirdzniecības vietas.**

Klientu apkalpošanas dienests un konsultācijas par lietošanu

Ja rodas jautājumi par elektrovelosipēda eBike sistēmu un tās sastāvdaļām, griezieties pilnvarotā velosipēdu tirdzniecības vietā.

Pilnvaroto velosipēdu tirdzniecības vietu kontaktinformāciju var atrast interneta vietnē www.bosch-ebike.com.

Atbrīvošanās no noliecotajiem izstrādājumiem



Piedziņas mezgls, bortdators kopā ar vadības bloku, akumulators, ātruma devējs, piederumi un iesaiņojuma materiāli jāpakļauj otrreizējai pārstrādei apkārtējai videi nekaitīgā veidā.

Pastāvīgi pārlicinieties, ka personas dati ir izdzēsti no ierīces.

Neizmetiet nolietotos elektrovelosipēdus eBike un to sastāvdaļas sadzīves atkritumu tvertnē!



Atbilstoši Eiropas Savienības direktīvai 2012/19/ES, lietošanai nederīgi elektroinstrumenti, kā arī, atbilstoši Eiropas Savienības direktīvai 2006/66/EK, bojātie vai noliecotie akumulatori un baterijas jāsavāc atsevišķi un jāpakļauj otrreizējai pārstrādei apkārtējai videi nekaitīgā veidā.

Bez maksas nododiet nederīgos elektrovelosipēdu Bosch eBike komponentus pilnvarotā velosipēdu tirdzniecības vietā vai atkritumu savākšanas punktā.

Tiesības uz izmaiņām tiek saglabātas.

Saugos nuorodos



Perskaitykite visas šias saugos nuorodas ir reikalavimus. Nesilaikant saugos nuorodų ir reikalavimų gali trenkti elektros smūgis, kilti gaisras, galima smarkiai susižaloti ir sužaloti kitus asmenis.

Saugokite visas saugos nuorodas ir reikalavimus, kad ir ateityje galėtumėte jais pasinaudoti.

Šioje naudojimo instrukcijoje vartojama sąvoka **akumuliatorius** taikoma visiems originaliems Bosch „eBike“ akumuliatoriams.

- ▶ **Perskaitykite visose „eBike“ sistemos naudojimo instrukcijose bei jūsų „eBike“ naudojimo instrukcijoje pateiktas saugos nuorodas ir reikalavimus ir jų laikytės.**
- ▶ **Nebandykite važiavimo metu tvirtinti ekrano arba valdymo bloko!**
- ▶ **Funkciją „Pagalba stumiant“ leidžiama naudoti tik stumiant „eBike“.** Jei naudojant funkciją „Pagalba stumiant“ „eBike“ ratai noliečia pagrindo, iškyla sužalojimo pavojus.
- ▶ **Kai yra jungta pagalba stumiant, gali kartu sukiltis paminos.** Esant jungtai „Pagalbai stumiant“, stebėkite, kad nuo jūsų kojų iki besisukančių paminų būtų pakankamas atstumas. Iškyla sužalojimo pavojus.
- ▶ **Naudodami pagalbą stumiant pasirūpinkite, kad „eBike“ visada galėtumėte kontroliuoti ir saugiai laikyti.** Esant tam tikroms sąlygoms, pagalba stumiant gali neveikti (pvz., kliūtis pedale arba netyčia nuslydus nuo valdymo bloko mygtuko). „eBike“ gali staiga pajudėti atgal link jūsų arba pavirsti. Esant papildomai apkrovai, tai gali sukelti riziką naudotojui. Naudodami „eBike“ su pagalba stumiant, venkite situacijų, kuriose „eBike“ negalėsite išlaikyti savo jėgomis!
- ▶ **Nestatykite dviračio apvertę ant vairo ir sėdynės, jei valdymo blokas arba jo laikiklis išsikišę iš vairo.** Valdymo blokas arba laikiklis gali būti nepataisomai sugadinti.
- ▶ **Neprijunkite prie „eBike“ sistemos kroviklio, jei „eBike“ sistema praneša apie kritinę klaidą.** Jūsų akumuliatorius gali nepataisomai sugesti, akumuliatorius gali užsidegti, dėl ko galimi sunkūs nudegimai ir kitokie sužalojimai.
- ▶ **Valdymo blokas yra su radijo sąsaja. Būtina laikytis vietinių eksploatavimo apribojimų, pvz., lėktuvuose ar ligoninėse.**
- ▶ **Atsargiai!** Naudojantis valdymo bloku su *Bluetooth*® gali būti trikdamos kitų prietaisų ir įrenginių, lėktuvų, o taip pat medicinos prietaisų (pvz., širdies stimuliatorių, klausos aparatų) veikimas. Be to, yra likutinė rizika, kad bus pakenkta labai arti esantiems žmonėms ir gyvūnams. Valdymo bloko su *Bluetooth*® nenaudokite arti medicinos prietaisų, degalinių, chemijos įrenginių, netoli sričių su sprogia atmosfera ir teritorijų, kuriose atliekami sprogdinimai. Valdymo bloko su *Bluetooth*® nenaudokite lėktuvuose. Venkite ilgalaikio eksploatavimo prie kūno.
- ▶ *Bluetooth*® žodinis prekės ženklas, o taip pat vaizdinis prekės ženklas (logotipas) yra registruoti prekių ženklai ir

„Bluetooth SIG, Inc.“ nuosavybė. „Bosch eBike Systems“ šiuos žodinį ir vaizdinį prekės ženklus naudoja pagal licenciją.

- ▶ **Laikytės visų nacionalinių teisės aktų dėl „eBike“ leidimo eksploatuoti ir naudojimo.**

Privatumo pranešimas

Prijungus „eBike“ prie **Bosch DiagnosticTool 3**, siekiant tobulinti produktą, į Bosch „eBike“ sistemą (Robert Bosch GmbH) yra perduodami duomenys apie Bosch pavaros bloko naudojimą (pvz., energijos sąnaudos, temperatūra ir kt.). Daugiau informacijos rasite Bosch „eBike“ interneto puslapyje www.bosch-ebike.com.

Gaminio ir savybių aprašas

Naudojimas pagal paskirtį

Valdymo blokas **LED Remote** yra skitas „eBike“ sistemai valdyti ir dviračio kompiuteriui įjungti. Programėlėje **eBike Flow** su juo taip pat galite keisti pavaros galios lygmenį.

Norint naudotis visomis valdymo bloko galimybėmis, reikia tinkamo išmaniojo telefono su programėle **eBike Flow**.

Bluetooth® ryšiu galima pasiekti programėlę **eBike Flow**.



Priklausomai nuo išmaniojo telefono operacinės sistemos, programėlę **eBike Flow** nemokamai galima parsisiųsti iš „Apple App Store“ arba iš „Google Play Store“.

Norėdami parsisiųsti programėlę **eBike Flow**, savo išmaniuoju telefonu nuskenaukite kodą.

Pavaizduoti prietaiso elementai

Pavaizduotų komponentų numeriai atitinka instrukcijos pradžioje pateiktos schemos numerius.

Visi dviračio dalių, išskyrus pavaros bloką, dviračio kompiuterį su valdymo bloku, greičio jutiklį ir priklausančius laikiklius, paveikslėliai yra scheminiai ir nuo jūsų „eBike“ gali skirtis.

- (1) Įjungimo-išjungimo mygtukas
- (2) Parinkties mygtukas
- (3) Akumuliatoriaus įkrovos būklės indikatorius šviesos diodai
- (4) ABS šviesos diodas (pasirinktinai)
- (5) Pavaros galios lygmens šviesos diodas
- (6) Laikiklis
- (7) Diagnostikos jungtis (tik techninės priežiūros tikslams)
- (8) Pavaros galios mažinimo mygtukas –/ pagalba stumiant
- (9) Pavaros galios didinimo mygtukas +/ dviračio apšvietimas
- (10) Švietimo intensyvumo sumažinimo/ slinkimo atgal mygtukas

- (11) Švietimo intensyvumo padidinimo/
slinkimo toliau mygtukas
- (12) Aplinkos šviesos jutiklis

Techniniai duomenys

Valdymo blokas	LED Remote	
Gaminio kodas		BRC3600
USB jungties maks. įkrovimo srovė ^{A)}	mA	600
USB jungties įkrovimo įtampa ^{A)}	V	5
USB įkrovimo kabelis ^{B)}		„USB Type-C“ ^{C)}
Įkrovimo temperatūra	°C	0 ... +45
Darbinė temperatūra	°C	-5 ... +40
Sandėliavimo temperatūra	°C	+10 ... +40
Diagnostikos sąsaja		„USB Type-C“ ^{C)}
Vidinis ličio jonų akumuliatorius	V mAh	3,7 75
Apsaugos tipas		IP54
Matmenys (be tvirtinimo)	mm	74 × 53 × 35
Masė	g	30
„Bluetooth® Low Energy 5.0“		
– Dažnis	MHz	2400–2480
– Siuntimo galia	mW	1

A) Duomenys apie **LED Remote** įkrovimą; išorinių prietaisų įkrauti negalima.

B) neįeina į standartinį tiekiamą komplektą

C) „USB Type-C“ ir „USB-C“ yra „USB Implementers Forum“ prekių ženklai.

Informaciją apie produkto licenciją galite rasti šiais internetiniais adresais: <https://www.bosch-ebike.com/licences>

Atitikties deklaracija

Šiuo dokumentu „Robert Bosch GmbH“, „Bosch eBike Systems“ patvirtina, kad šio tipo radijo ryšio stotelė **LED Remote** atitinka direktyvą 2014/53/ES. Visas ES atitikties deklaracijos tekstas pateiktas šiuo interneto adresu: <https://www.bosch-ebike.com/conformity>

Naudojimas

Būtinios sąlygos

„eBike“ sistema galima suaktyvinti tik tada, jei tenkinamos šios sąlygos:

- Įdėtas pakankamai įkrautas akumuliatorius (žr. akumuliatoriaus naudojimo instrukciją).
- Tinkamai prijungtas greičio jutiklis (žr. pavaros bloko naudojimo instrukciją).

Elektros energijos tiekimas į valdymo bloką

Jei į „eBike“ yra įdėtas pakankamai įkrautas „eBike“ akumuliatorius ir yra įjungta „eBike“ sistema, tai valdymo bloko akumuliatorius maitinamas ir įkraunamas iš „eBike“ akumuliatoriaus.

Jei vidinis akumuliatorius labai išsikrautų, tai naudodamiesi diagnostikos jungtimi (7) „USB Type-C“ kabeliu galite įkrauti vidinį akumuliatorių iš energijos banko arba kito tinkamo energijos šaltinio (įkrovimo įtampa **5 V**; maks. įkrovimo įtampa **600 mA**).

Visada uždenkite diagnostikos jungties (7) dangtelį, kad nepatektų dulkių ir drėgmės.

„eBike“ sistemos įjungimas / išjungimas

Norėdami **įjungti** „eBike“ sistemą, trumpai paspauskite įjungimo-išjungimo mygtuką (1). Po paleidimo animacijos, įkrovos būklės indikatoriumi (3) atitinkamomis spalvomis jums bus parodyta akumuliatoriaus įkrovos būklė, o indikatoriumi (5) – nustatytas pavaros galios lygmuo. „eBike“ yra paruoštas važiuoti.

Indikatoriaus švietimo intensyvumą reguliuoja aplinkos šviesos jutiklis (12). Todėl aplinkos šviesos jutiklio (12) ne-uždenkite.

Pavara suaktyvinama, kai pradėdote minti paminas (išskyrus tada, kai pavaros galios lygmuo **OFF**). Varklio galia atitinka nustatytą pavaros galios lygmenį.

Kai važiuodami įprastiniu režimu nustojae minti paminas arba kai tik pasiekiate **25/45 km/h** greitį, „eBike“ sistema galia išjungiami. Pavara automatiškai suaktyvinama, kai tik pradėdote minti paminas ir greitis nukrenta žemiau **25/45 km/h**.

Norėdami **išjungti** „eBike“ sistemą, trumpai (< 3 s) paspauskite įjungimo-išjungimo mygtuką (1). Akumuliatoriaus įkrovos būklės indikatoriumi (3) ir pavaros galios lygmens šviesos diodas (5) užgesa.

Jei apie 10 minučių neprireikia „eBike“ pavaros galios (pvz., „eBike“ stovi) arba nepaspaudžiamas joks dviračio kompiuterio ar „eBike“ valdymo bloko mygtukas, „eBike“ sistema automatiškai išsijungia.

Akumuliatoriaus įkrovos būklės indikatorius

Akumuliatoriaus įkrovos būklės rodmuo (3) rodo „eBike“ akumuliatoriaus įkrovos būklę. „eBike“ akumuliatoriaus įkrovos būklę taip pat rodo akumuliatoriaus šviesos diodai. Indikatoriuje (3) kiekviena melsva juostelė atitinka 20 % įkrovos, o kiekviena balta juostelė – 10 % įkrovos. Aukščiausia juostelė rodo maksimalią įkrovą.

Pavyzdžiui: rodomos 4 melsvos juostelės ir viena balta juostelė. Įkrovos būklė yra nuo 81 % iki 90 %.

Esant mažai įkrovai, abu apatiniai indikatoriai persijungia į spalvą:

Juostelės	Įkrova
2 × oranžinė	30 % ... 21 %
1 × oranžinė	20 % ... 11 %
1 × raudona	10 % ... atsarga
1 × mirksinti raudona	Atsarga ... tuščia

Jei „eBike“ akumuliatorius įkraunamas, mirksi aukščiausia akumuliatoriaus įkrovos indikatoriaus (3) juostelė.

Pavaros galios lygmens nustatymas

Valdymo bloke mygtukais **(8)** ir **(9)** galite nustatyti, kokia galia „eBike“ pavarai jums turi padėti minant. Pavaros galios lygmenį bet kada, net ir važiuojant, galima keisti; jis bus rodomas atitinkama spalva.

Lygis	Nuorodos
OFF	Variklis išjungtas, „eBike“ kaip įprastu dviračiu toliau gali judėti tik minant.
ECO	Veiksminga pavaros galia, esant maksimaliam efektyvumui, skirta maksimaliai ridos atsargai
TOUR	Tolygi pavaros galia, skirta maršrutui su didele ridos atsarga
TOUR+	Dinaminė pavaros galia natūraliam ir sportiškam važiavimui
eMTB/SPORT	Optimali pavaros galia bet kurioje vietoje, sportiška važiavimo pradžia, geresnė dinamika, maksimalus našumas
TURBO	Maksimali pavaros galia dideliame mynimo dažniui, skirta sportiniam važiavimui
AUTO	Pavaros galia dinamiškai pritaikoma prie važiavimo situacijos.
RACE	Maksimali pavaros galia „eMTB“ lenktynių trasoje; labai tiesioginis suveikimo principas ir maksimalus „Extended Boost“, kad pasiektų geriausią įmanomą našumą varžybų situacijose
CARGO^{A)}	Tolygi, didelė pavaros galia, kad būtų galima saugiai transportuoti sunkius krovinius

A) Pavaros galios lygmuo **CARGO** taip pat gali būti ir kitokiu pavadinimu.

Pavaros galios lygmenų pavadinimai ir apipavidalinimas gali būti gamintojo iš anksto sukonfigūruoti ir dviračio pardavėjo pasirinkti.

Pavaros galios lygmens parinkimas

Pavaros galios lygmenį galima parinkti tam tikrose ribose, naudojantis **eBike Flow**. Tokiu būdu turite galimybę priderinti savo „eBike“ prie savo asmeninių poreikių.

Sukurti visiškai individualų režimą negalima. Galite priderinti tik tuos režimus, kuriuos gamintojas arba prekybos atstovas atblokoavo jūsų sistemoje. Tai gali būti mažiau nei 4 režimai. Dėl techninių apribojimų režimo **eMTB** ir **TOUR+** priderinti negalite. Be to, gali būti, kad dėl apribojimų jūsų šalyje režimo priderinti nebus galima.

Norėdami priderinti, galite naudotis šiais parametrais:

- Pavaros galia režimo bazinės vertės atžvilgiu (įstatyminių nuorodų ribose)
- Pavaros suveikimo principas
- Greičio apribojimas (įstatyminių nuorodų ribose)
- Maksimalus sukimo momentas (pavaros ribose)

Parametrai vienas nuo kito priklauso ir daro įtaką vienas kitam. Pavyzdžiui, vienu metu nustatyti mažą sukimo momento vertę ir didelę pavaros galią iš principo neįmanoma.

Nuoroda: atkreipkite dėmesį į tai, kad jūsų pakeistas režimas išlaikys padėtį, pavadinimą ir spalvą visuose dviračio kompiuteriuose ir valdymo elementuose.

„eBike“ sistemos sąveika su pavarų mechanizmu

Net ir naudodami „eBike“ pavarą, turite perjunginėti pavarų mechanizmą, kaip ir važiuodami paprastu dviračiu (laikykitės savo „eBike“ naudojimo instrukcijos).

Nepriklausomai nuo pavaros perjungimo būdo, perjungiant pavarą patartina trumpam sumažinti paminų mynimą. Tokiu atveju perjungti bus lengviau ir bus sumažinamas pavarų mechanizmo susidėvėjimas.

Pasirinkę tinkamą pavarą, eikvodami tiek pat jėgų galite pasiekti didesnę greitį ir padidinti ridos atsargą.

Dviračio apšvietimo įjungimas ir išjungimas

Kaskart prieš pradėdami važiuoti patikrinkite, ar tinkamai veikia dviračio apšvietimo sistema.

Norėdami **įjungti** dviračio apšvietimą, ilgiau kaip 1 s spauskite mygtuką **(9)**.

Mygtukais **(11)** ir **(10)** galite valdyti šviesos diodų ant valdymo bloko švietimo intensyvumą.

Pagalbos stumiant įjungimas/išjungimas

Pagalba stumiant jums gali palengvinti stumti „eBike“. Pasirinkus šią funkciją, greitis priklauso nuo nustatytos pavaros ir gali būti maks. **4 km/h**.

► **Funkciją „Pagalba stumiant“ leidžiama naudoti tik stumiant „eBike“.** Jei naudojant funkciją „Pagalba stumiant“ „eBike“ ratai neličia pagrindo, išskyla sužalojimo pavojus.

Norėdami **įjungti** pagalbą stumiant, ilgiau kaip 1 s spauskite mygtuką **(8)** ir laikykite mygtuką paspaustą. Įkrovos būklės indikatorius **(3)** užgesta, o balta šviesa važiavimo kryptimi rodo parengtį.

Norėdami **suaktyvinti** pagalbą stumiant, per kitas 10 s atlikite vieną iš šių veiksmų:

- Stumkite „eBike“ pirmyn.
- Stumkite „eBike“ atgal.
- „eBike“ pajudinkite į šonus.

Suaktyvinus variklis pradeda stumti, o bėgančios šviesos juostos principu įsižiebiančios baltos juostelės savo spalvą pakeičia į mėlsvą.

Jei mygtuką **(8)** atleidžiate, pagalba stumiant sustabdoma. Per 10 s paspaudę mygtuką **(8)**, pagalbą stumiant galite vėl suaktyvinti.

Jei per 10 s pagalbos stumiant nesuaktyvinate, pagalba stumiant automatiškai išsijungia.

Pagalba stumiant visada išjungiamo, kai

- užsiblokuoja užpakalinis ratas,
- neįmanoma pravažiuoti slenksčių,
- kūno dalis blokuoja sukamąją rankeną,
- kliūtis toliau suka sukamąją rankeną,
- pradėdate minti paminas,
- paspaudžiamas mygtukas **(9)** arba įjungimo-išjungimo mygtukas **(1)**.

Pagalba stumiant yra su nuriedėjimo blokatoriumi, t. y. net ir panaudojus pagalbą stumiant, pavaros sistema keletą sekundžių aktyviai stabdo riedėjimą atgal, todėl „eBike“ negalite stumti atgal arba stūmimas atgal yra apsupintas.

Pagalbos stumiant veikimo principas priklauso nuo specifinių, eksploataavimo šalyje galiojančių reikalavimų, todėl gali skirtis nuo čia pateikto aprašo arba gali būti deaktyvintas.

ABS – stabdžių antiblokavimo sistems (pasirinktinai)

Jei dviratis yra su „Bosch-eBike-ABS“, įjungiant „eBike“ sistemą įsijiečia ABS šviesos diodas (4).

Pajudėjęs, ABS viduje tikrina savo funkcionalumą, ir ABS šviesos diodas užžęsta.

Klaidos atveju ABS šviesos diodas (4) šviečia kartu su oranžine spalva mirksinčiu pavaros galios lygmens šviesos diodu (5). Parinkties mygtuku (2) galite patvirtinti klaidą, mirksintis pavaros galios lygmens šviesos diodas (5) užžęsta. Kol šviečia ABS šviesos diodas (4), ABS neveikia.

Išsamios informacijos apie ABS ir veikimo principą rasite ABS eksploataavimo instrukcijoje.

Ryšio su išmaniuoju telefonu sukūrimas

Norint naudotis žemiau pateiktomis „eBike“ funkcijomis, reikia išmaniojo telefono su programėle **eBike Flow**.

Prie programos prisijungiama *Bluetooth®* ryšiu.

Įjunkite „eBike“ sistemą ir „eBike“ nevažiuokite.

Įjunkite *Bluetooth®* poravimą ilgą (> 3 s) įjungimo-išjungimo mygtuku (1) paspaudimu. Įjungimo-išjungimo mygtuką (1) atleiskite, kai tik aukščiausiai esanti įkrovos būklės indikatoriaus juostelė mėlynai mirksėdama parodys poravimo operaciją.

Programėlėje patvirtinkite ryšio užklausą.

Veikimo sekimas

Norint, kad būtų įrašomi veiksmai, reikia prisiregistruoti ir prisijungti programoje **eBike Flow**.

Jei norite, kad būtų registruojami veiksmai, programoje turite patvirtinti, kad sutinkate, jog būtų išsaugom vietovės duomenys. Tik tada jūsų veiksmus bus galima įrašyti programoje. Kad būtų įrašomi vietovės duomenys, jūs turite būti užsiregistravęs naudotojas.

<eBike Lock>

<eBike Lock> funkciją, naudodamasis programėle **eBike Flow**, gali suaktyvinti kiekvienas naudotojas. Tai atliekant išmanijame telefone išsaugomas raktas, skirtas „eBike“ atblokuoti.

<eBike Lock> automatiškai suaktyvinamas šiais atvejais:

- Išjungiant „eBike“ sistemą valdymo bloku
- Automatiškai išjungiant „eBike“ sistemą
- Išimant dviračio kompiuterį

Kai „eBike“ sistema įjungžiama, o išmanusis telefonas *Bluetooth®* ryšiu sujungžiamas su „eBike“, tai „eBike“ atblokuojamas.

<eBike Lock> yra prijungtas prie jūsų **Naudotojo paskyros**.

Jei savo išmanųjį telefoną pamestumėte, naudodamiesi programėle **eBike Flow** ir savo naudotojo paskyra, galite prisiregistruoti kitu išmaniuoju telefonu ir atblokuoti „eBike“.

Dėmesio! Jei programėlėje pasirenkate nustatymą, kuris kenkia <eBike Lock> (pvz., pašalinamas jūsų „eBike“ arba

naudotojo paskyra), prieš tai jums parodomas įspėjamas pranešimas. **Prašome juos atidžiai perskaityti ir elgtis, kaip nurodo įspėjamieji pranešimai (pvz., prieš pašalinant jūsų „eBike“ arba naudotojo paskyrą).**

<eBike Lock> įdiegimas

Norint įdiegti <eBike Lock>, turi būti tenkinamos šios sąlygos:

- Įdiegta programėlė **eBike Flow**.
- Sukurta naudotojo paskyra.
- Šiuo metu „eBike“ nevykdomas joks naujinimas.
- „eBike“ *Bluetooth®* ryšiu yra sujungtas su išmaniuoju telefonu.
- „eBike“ stovi.
- Išmanusis telefonas yra prijungtas prie interneto.
- „eBike“ akumuliatorius yra pakankamai įkrautas, o įkrovimo laidas neprijungtas.

<eBike Lock> galite įdiegti programėlėje **eBike Flow**, meniu punkte **Nustatymai**.

Nuo šiol įjungdami <eBike Lock> programėlėje **eBike Flow** galite deaktyvinti savo pavaros bloko pavaros galią. Deaktyvinimą galima panaikinti tik tada, jei įjungiant „eBike“ sistemą netoli yra jūsų išmanusis telefonas. Jūsų išmanijame telefone turi būti įjungtas *Bluetooth®* ir fone suaktyvinta **eBike Flow**. Programėlės **eBike Flow** atidaryti nebūtina. Jei <eBike Lock> yra suaktyvinta, tai savo „eBike“ ir toliau galite naudoti be pavaros bloko pavaros galios.

Suderinamumas

<eBike Lock> funkcija yra suderinama su šiomis Bosch „eBike“ gaminių linijomis:

Pavaros blokas	Produktų linija
BDU374x	Performance Line CX
BDU33xx	Performance Line

Veikimo principas

Išmanusis telefonas kartu su <eBike Lock> veikia panašiai kaip pavaros bloko raktas. <eBike Lock> suaktyvinamas išjungus „eBike“ sistemą. <eBike Lock> po įjungimo yra aktyvus, tai yra rodoma valdymo bloke **LED Remote** baltu blykšėjimu ir ekrane spynos simboliu.

Nuoroda: <eBike Lock> nėra apsauga nuo vagysčių, ji yra papildomas įtaisas prie mechaninio užrakto! Su <eBike Lock> „eBike“ mechanikai ir pan. neužblokuojamas. Su ja tik deaktyvinama pavaros bloko pavaros galia. Kol išmanusis telefonas *Bluetooth®* ryšiu yra sujungtas su „eBike“, pavaros blokas yra atblokuotas.

Jei tretiesiems asmenims norite suteikti laikiną ar nuolatinę prieigą prie „eBike“ arba jei „eBike“ norite atiduoti į techninės priežiūros skyrių, tai programėlės **eBike Flow** meniu punkte **Nustatymai** deaktyvinkite <eBike Lock>. Jei savo „eBike“ norite parduoti, programėlėje **eBike Flow**, meniu punkte **Nustatymai** taip pat pašalinkite „eBike“ iš jūsų naudotojo paskyros.

Kai „eBike“ sistema išjungžiama, pavaros blokas siunčia užrakinimo garsą (**vieną** garsinį signalą), kad parodytų, jog yra įjungta pavaros galia.

Nuoroda: garsas gali būti siunčiamas tik tada, jei yra įjungta sistema.

Kai „eBike“ sistema įjungiamą, pavaros blokas siunčia du atrakinimo garsus (**du** garsiniai signalai), kad parodytų, jog vėl gali būti naudojama pavaros galia.

Užrakinimo ir atrakinimo garsai padeda jums suprasti, ar jūsų „eBike“ yra suaktyvintas **<eBike Lock>**. Garsinis signalas standartiškai yra suaktyvintas, tačiau programėlės **eBike Flow** meniu punkte **Nustatymai** po jūsų „eBike“ pasirinkus užrakto simbolį, jį galima deaktivuoti.

Nuoroda: jei **<eBike Lock>** nebegalite įjungti ar išjungti, prašome kreiptis į savo prekybos atstovą.

„eBike“ komponentų keitimas ir <eBike Lock>

Išmaniajo telefono keitimas

1. Naujame išmaniajame telefone įdiekite programėlę **eBike Flow**.
2. Prisiregistruokite su **ta pačia** paskyra, su kuria suaktyvinote **<eBike Lock>**.
3. Programėlėje **eBike Flow** funkcija **<eBike Lock>** rodoma kaip įdiegta.

Pavaros bloko keitimas

1. Programėlėje **eBike Flow** funkcija **<eBike Lock>** rodoma kaip deaktivinta.
2. Suaktyvinkite **<eBike Lock>**, t. y. reguliatorių **<eBike Lock>** pastumkite dešinėn.
3. Jei jūs techninės priežiūros tikslais savo „eBike“ norite atiduoti dviračio prekybos atstovui, rekomenduojame laikinai deaktivinti **<eBike Lock>**, kad būtų išvengta klaidingo pavojaus signalo.

Programinės įrangos naujinimai

Programinės įrangos naujinimus įjungti reikia rankiniu būdu programėlėje **eBike Flow**.

Kai tik valdymo blokas sujungiamas su taikomąja programa, programinės įrangos naujinimai į valdymo bloką perduodami taikomosios programos fone. Naujinimo metu žaliai mirksinti akumulatoriaus įkrovos būklės indikatorius (**3**) rodo eigą. Po to sistema paleidžiama iš naujo.

Programinės įrangos naujinimus valdo programa **eBike Flow**.

Klaidų pranešimai

Valdymo blokas rodo, ar „eBike“ sistemoje pasitaiko kritinių ar mažiau kritinių klaidų.

„eBike“ sistemos sugeneruotus klaidų pranešimus galima perskaityti naudojantis programa **eBike Flow** arba juos gali perskaityti jūsų dviračio pardavėjas.

Naudodamiesi nuoroda programoje **eBike Flow**, galite peržiūrėti informaciją apie klaidą ir nurodymus, kaip klaidą pašalinti.

Mažiau kritinės klaidos

Mažiau kritines klaidas rodo oranžine spalva mirksintis pavaros galios lygmens šviesos diodas (**5**). Spustelėjus parinkties mygtuką (**2**), klaida patvirtinama, o pavaros galios lygmens šviesos diodas (**5**) vėl nuolat rodo nustatyto pavaros galios lygmens spalvą.

Naudodamiesi žemiau pateikta lentele, tam tikras klaidas galite pašalinti patys. Priešingu atveju, susisiekite su savo dviračio pardavėju.

Numeris	Gedimų šalinimas
523005	Nurodyti klaidų numeriai rodo, yra trikdžių jutikliams identifikuojant magnetinį lauką.
514001	Patikrinkite, ar važiuodami nepametėte magneto.
514002	
514003	Jei naudojate magnetinį jutiklį, patikrinkite, ar tinkamai sumontuotas jutiklis ir magnetas. Taip pat atkreipkite dėmesį į tai, kad nebūtų pažeistas į jutiklį einantis laidas.
514006	Jei naudojate ratlankių magnetą, įsitikinkite, kad netoli pavaros bloko nėra trikdančių magnetinių laukų.

Kritinės klaidos

Kritines klaidas rodo raudonai mirksintis pavaros galios lygmens šviesos diodas (**5**) ir įkrovos būklės indikatorius (**3**). Įvykus kritinei klaidai, sekite žemiau esančioje lentelėje pateiktus veiksmų nurodymus.

Numeris	Veiksmų nurodymai
660001	Akumulatoriaus neįkraukite ir nebenaudokite!
660002	Kreipkitės į „Bosch“ „eBike“ specializuotą parduotuvejį.
890000	– Patvirtinkite klaidos kodą. – Paleiskite sistemą iš naujo. Jei problema išlieka: – Patvirtinkite klaidos kodą. – Atnaujinkite programinę įrangą. – Paleiskite sistemą iš naujo. Jei problema išlieka: – Kreipkitės į „Bosch“ „eBike“ specializuotą parduotuvejį.

Priežiūra ir servisas

Priežiūra ir valymas

Valdymo bloką plauti aukšto slėgio srove draudžiama.

Valdymo bloką laikykite švarų. Jei jis nešvarus, gali būti klaidingai įvertinamas skaitis.

Valdymo bloką valykite minkštu, tik vandeniu sudrėkintu skudurėliu. Nenaudokite jokių valymo priemonių.

► **Dėl bet kokie remonto kreipkitės tik į įgaliotą dviračių prekybos atstovą.**

Klientų aptarnavimo skyrius ir konsultavimo tarnyba

Iškilius bet kokiems, su „eBike“ sistema ir jos komponentais susijusiems klausimams, kreipkitės į įgaliotą dviračių prekybos atstovą.

Išgaliojų prekybos atstovų kontaktus rasite internetiniame puslapyje www.bosch-ebike.com.

Šalinimas



Pavaros blokas, dviračio kompiuteris su valdymo bloku, akumulatorius, greičio jutiklis, papildoma įranga ir pakuotės turi būti ekologiškai utilizuojami.

Įsitinkinkite, kad iš prietaiso buvo pašalinti asmeniniai duomenys.

„eBike“ ir jo komponentų nemeskite į buitinių atliekų kontenerius!



Pagal Europos direktyvą 2012/19/ES, naudoti nebetinkami elektriniai prietaisai ir, pagal Europos direktyvą 2006/66/EB, pažeisti ir išseikvoti akumulatoriai ar baterijos turi būti surenkami atskirai ir perdirbami aplinkai nekenksmingu būdu.

Nebetinkamus naudoti Bosch „eBike“ komponentus nemokamai grąžinkite įgaliojtiems dviračių prekybos atstovams arba pristatykite į antrinių medžiagų surinkimo punktą.

Galimi pakeitimai.