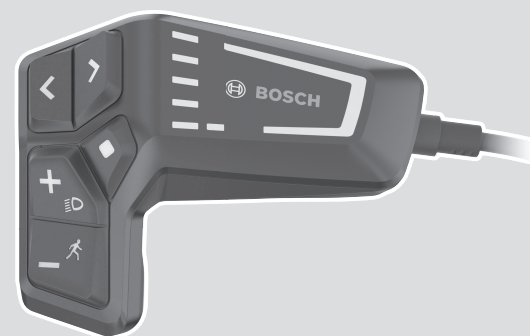


LED Remote

BRC3600



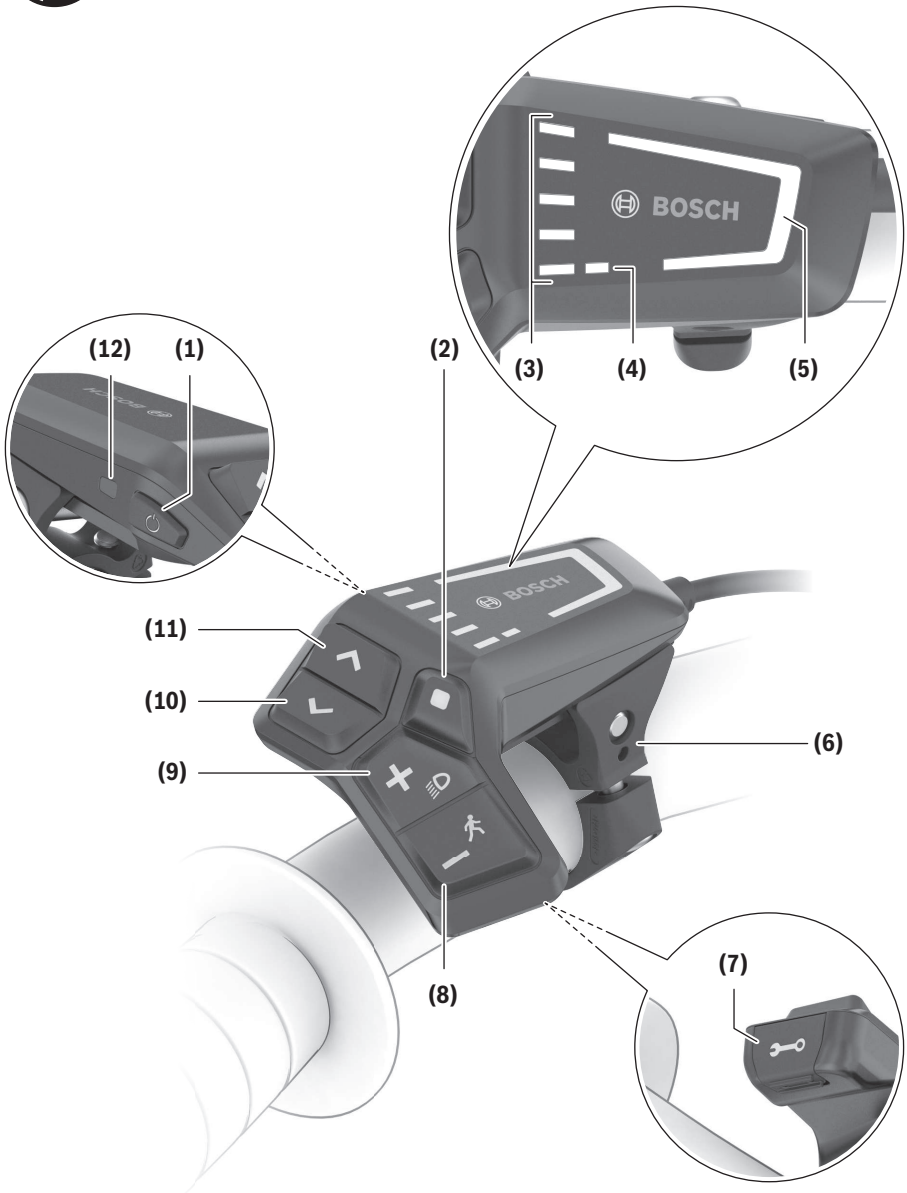
Robert Bosch GmbH
72757 Reutlingen
Germany

www.bosch-ebike.com

0 275 007 3RL (2021.07) T / 56 EEU

- pl** Oryginalna instrukcja obsługi
- cs** Původní návod k obsluze
- sk** Pôvodný návod na obsluhu
- hu** Eredeti használati utasítás
- ro** Instrucțiuni de folosire originale
- bg** Оригинално ръководство за експлоатация
- sl** Originalna navodila za uporabo
- hr** Originalne upute za uporabu
- et** Originaalkasutusjuhend
- lv** Oriģinālā lietošanas pamācība
- lt** Originali instrukcija





Wskazówki dotyczące bezpieczeństwa



Należy przeczytać wszystkie wskazówki dotyczące bezpieczeństwa i zalecenia.

Nieprzestrzeganie wskazówek dotyczących bezpieczeństwa i zaleceń może doprowadzić do porażenia prądem elektrycznym, pożaru i/lub poważnych obrażeń ciała.

Wszystkie wszystkie wskazówki dotyczące bezpieczeństwa pracy i zalecenia należy zachować do dalszego zastosowania.

Używane w niniejszej instrukcji obsługi pojęcie **akumulator** odnosi się do wszystkich oryginalnych akumulatorów Bosch eBike.

- ▶ **Nie należy podejmować prób zamocowania wyświetlacza lub panelu sterowania podczas jazdy!**
- ▶ **Z systemu wspomagania przy popychaniu wolno korzystać wyłącznie podczas pchania roweru.** Jeżeli koła roweru elektrycznego nie mają kontaktu z podłożem podczas korzystania z systemu wspomagania przy popychaniu, istnieje niebezpieczeństwo doznania obrażeń.
- ▶ **Przy włączonym systemie wspomagania przy popychaniu pedały roweru mogą się obracać.** Przy włączonym systemie wspomagania przy popychaniu należy zwrócić uwagę, aby nogi znajdowały się w bezpiecznej odległości od obracających się pedałów. Istnieje niebezpieczeństwo doznania obrażeń.
- ▶ **Jeżeli panel sterowania lub jego uchwyt wystają ponad kierownicę, nie wolno stawiać roweru do góry kołami na kierownicy i siodelku.** Panel sterowania lub uchwyt mogłyby ulec nieodwracalnemu uszkodzeniu.
- ▶ **Jeżeli system eBike zgłasza błąd krytyczny, nie wolno podłączać żadnej ładowarki do systemu eBike.** Może to doprowadzić do zniszczenia akumulatora, akumulator może zapalić się i spowodować ciężkie poparzenia oraz inne obrażenia.
- ▶ **Panel sterowania jest wyposażony w łącze radiowe. Należy wziąć pod uwagę obowiązujące lokalne ograniczenia, np. w samolotach lub szpitalach.**
- ▶ **Ostrożnie!** Korzystanie z panelu sterowania z funkcją *Bluetooth®* może spowodować zakłócenia działania innych urządzeń i sprzętu, samolotów i sprzętu medycznego (np. rozruszników serca, aparatów słuchowych). Nie można także całkowicie wykluczyć możliwości doznania uszczerbku przez ludzi i zwierzęta znajdujące się w bezpośrednim otoczeniu. Panelu sterowania z funkcją *Bluetooth®* nie należy używać w pobliżu sprzętu medycznego, stacji paliw, urządzeń chemicznych, stref zagrożenia eksplozją oraz wybuchem. Panelu sterowania z funkcją *Bluetooth®* nie należy używać w samolotach. Należy unikać długotrwałego użytkowania urządzenia, jeżeli znajduje się ono w bezpośredniej bliskości ciała.
- ▶ **Znak słowny *Bluetooth®* oraz znaki graficzne (logo) są zarejestrowanymi znakami towarowymi i stanowią własność Bluetooth SIG, Inc. Wszelkie wykorzystanie tych znaków**

przez firmę Bosch eBike Systems odbywa się zgodnie z umową licencyjną.

- ▶ **Należy stosować się do wszystkich przepisów prawa krajowego, dotyczących homologacji i stosowania rowerów elektrycznych.**
- ▶ **Należy przeczytać i przestrzegać wskazówek dotyczących bezpieczeństwa pracy oraz zaleceń zawartych we wszystkich instrukcjach obsługi systemu eBike oraz w instrukcji obsługi roweru elektrycznego.**

Informacje o ochronie danych osobowych

Przy podłączeniu roweru elektrycznego do **Bosch DiagnosticTool 3** przekazywane są dane dotyczące użytkowania jednostki napędowej Bosch (m.in. zużycie energii, temperatura itp.) do Bosch eBike Systems (Robert Bosch GmbH) w celu ulepszenia produktów. Blisze informacje na ten temat można uzyskać na stronie internetowej Bosch eBike: www.bosch-ebike.com.

Opis produktu i jego zastosowania

Użytkowanie zgodne z przeznaczeniem

Panel sterowania **LED Remote** jest przewidziany do sterowania systemem Bosch eBike oraz obsługi komputera pokładowego.

Za pośrednictwem *Bluetooth®* można nawiązać połączenie z aplikacją **eBike Flow**.

Przedstawione graficznie komponenty

Numeracja przedstawionych komponentów odnosi się do schematów, znajdujących się na stronach graficznych, umieszczonych na początku niniejszej instrukcji.

Wszystkie rysunki części rowerowych, oprócz jednostki napędowej, komputera pokładowego wraz z panelem sterowania, czujnikiem szybkości i przynależnych uchwytów, są schematyczne i mogą różnić się od części rzeczywistego roweru elektrycznego.

- (1) Włacznik/wyłącznik
- (2) Przycisk wyboru
- (3) Diody LED wskaźnika stanu naładowania akumulatora
- (4) Wskaźnik LED systemu ABS (opcja)
- (5) Wskaźnik LED poziomu wspomagania
- (6) Uchwyt
- (7) Łącze diagnostyczne (używać wyłącznie do celów serwisowych)
- (8) Przycisk do redukcji wspomagania – / przy popychaniu
- (9) Przycisk do zwiększania wspomagania + / oświetlenia roweru
- (10) Przycisk do zmniejszania jasności / przeglądania do tyłu
- (11) Przycisk do zwiększania jasności / przeglądania do przodu

(12) Czujnik natężenia światła w otoczeniu

Dane techniczne

Panel sterowania		LED Remote	
Kod produktu		BRC3600	
Prąd ładowania złącza USB, maks.	mA	600	
Napięcie ładowania złącza USB	V	5	
Kabel ładowania USB ^{A)}		USB Type-C ^{® B)}	
Temperatura ładowania	°C	0 ... +45	
Temperatura robocza	°C	-5 ... +40	
Temperatura przechowywania	°C	+10 ... +40	
Złącze diagnostyczne		USB Type-C ^{® B)}	
Wewnętrzny akumulator litowo-jonowy	V mAh	3,7 75	
Stopień ochrony		IP54	
Wymiary (bez elementów mocujących)	mm	74 × 53 × 35	
Ciężar	g	30	
<i>Bluetooth® Low Energy 5.0</i>			
- Częstotliwość	MHz	2400–2480	
- Moc sygnału	mW	1	

A) Nie wchodzi w zakres dostawy

B) USB Type-C[®] i USB-C[®] są znakami towarowymi USB Implementers Forum.

Deklaracja zgodności

Niniejszym spółka Robert Bosch GmbH, Bosch eBike Systems, oświadcza, że urządzenie radiowe **LED Remote** jest zgodne z dyrektywą 2014/53/UE. Pełny tekst deklaracji zgodności UE jest dostępny na stronie: <https://www.ebike-connect.com/conformity>.

Praca

Wymogi

Aktywacji systemu eBike można dokonać tylko wówczas, gdy spełnione zostaną następujące wymogi:

- W rowerze został zamontowany naładowany w wystarczającym stopniu akumulator (zob. instrukcja obsługi akumulatora).
- Czujnik prędkości został prawidłowo podłączony (zob. instrukcja obsługi jednostki napędowej).

Zasilanie panelu sterowania

Jeżeli w rowerze elektrycznym jest zamontowany naładowany w wystarczającym stopniu akumulator eBike, a system eBike jest włączony, akumulator panelu sterowania jest zasilany przez akumulator eBike.

Jeżeli akumulator wewnętrzny będzie wykazywał bardzo niski stan naładowania, przez złącze diagnostyczne **(7)** można podłączyć akumulator wewnętrzny za pośrednictwem prze-

wodu USB Type-C[®] do powerbanku lub innego odpowiedniego źródła energii (napięcie ładowania **5 V**; maks. prąd ładowania **600 mA**).

Należy zawsze zamykać osłonę złącza diagnostycznego **(7)**, aby do wnętrza nie dostawał się pył ani wilgoć.

Włączanie/wyłączanie systemu eBike

Aby **włączyć** system eBike, należy nacisnąć krótko włącznik/wyłącznik **(1)**. Na krótko zaświecą się wszystkie diody LED, a następnie wyświetli się na kolorowo stan naładowania akumulatora – wskaźnik stanu naładowania akumulatora **(3)** oraz ustawiony poziom wspomagania – wskaźnik **(5)**. Rower elektryczny jest gotowy do jazdy.

Jasność wskaźników jest regulowana przez czujnik natężenia światła w otoczeniu **(12)**. Dlatego nie należy niczym zasłaniać czujnika natężenia światła w otoczeniu **(12)**.

Napęd jest aktywowany po naciśnięciu na pedały (nie dotyczy poziomu wspomagania **OFF**). Moc silnika uzależniona jest od ustawionego poziomu wspomagania.

Ustąpienie nacisku na pedały w trybie pracy normalnej lub osiągnięcie prędkości **25 km/h** powoduje automatyczne wyłączenie napędu eBike. Napęd uruchamiany jest automatycznie po ponownym naciśnięciu na pedały lub gdy prędkość roweru spadnie poniżej **25 km/h**.

Aby **wyłączyć** system eBike, należy krótko (< 3 s) nacisnąć włącznik/wyłącznik **(1)**. Wskaźnik stanu naładowania akumulatora **(3)** i wskaźnik LED poziomu wspomagania **(5)** przestaną się świecić.

Jeżeli przez ok. **10** minut napęd roweru nie zostanie uruchomiony (np. podczas postoju roweru), a na komputerze pokładowym lub panelu sterowania nie zostanie naciśnięty żaden przycisk, system eBike wyłączy się automatycznie.

Wskaźnik stanu naładowania akumulatora

Wskaźnik **(3)** pokazuje stan naładowania akumulatora eBike. Stan naładowania akumulatora eBike można odczytać także ze wskaźnika LED akumulatora eBike.

Na wskaźniku **(3)** każda jasnoniebieska kreska odpowiada ok. 20% pojemności, a każda biała kreska – 10% pojemności. Najwyższa kreska wskazuje pojemność maksymalną.

Przykład: Na wskaźniku widoczne są 4 jasnoniebieskie kreski i 1 biała kreska. Stan naładowania wynosi od 81% do 90%.

Przy niższej pojemności dwie dolne kreski zmieniają kolor:

Kreska	Pojemność
2 × pomarańczowy	30% ... 21%
1 × pomarańczowy	20% ... 11%
1 × czerwony	10% ... Rezerwa
1 × czerwony, miga	Rezerwa ... pusty

Podczas ładowania akumulatora eBike miga górna kreska wskaźnika stanu naładowania akumulatora **(3)**.

Ustawianie poziomu wspomagania

Na panelu sterowania za pomocą przycisków **(8)** i **(9)** można ustawić, w jakim stopniu napęd eBike wspomaga użytkownika

ka podczas pedałowania. Poziom wspomaganie można zmienić w każdej chwili, nawet podczas jazdy, co zostanie zasygnalizowane kolorem wskaźnika.

Poziom	Kolor	Wskazówki
OFF	Brak	Wspomaganie przez napęd jest wyłączone, rower elektryczny napędzany jest jak zwykły rower wyłącznie przez pedałowanie.
ECO	Zielony	Skuteczne wspomaganie przy maksymalnej efektywności, zapewniające maksymalny zasięg
TOUR	Niebieski	Równomierne wspomaganie, dla tras o dużych dystansach
eMTB/SPORT	Fioletowy	Optymalne wspomaganie w każdym terenie, sportowy tryb jazdy, ulepszona dynamika, maksymalna wydajność.
TURBO	Czerwony	Maksymalne wspomaganie aż do wysokich częstotliwości pedałowania, dla sportowej jazdy

Nazwy i poziomy wspomaganie mogą być skonfigurowane przez producenta oraz wybrane przez sprzedawcę roweru.

Współpraca systemu eBike z przrutkami

Także korzystając z napędu eBike, należy używać przełożeń w taki sposób jak w zwykłym rowerze (zob. instrukcja obsługi roweru elektrycznego).

Niezależnie od rodzaju przełożeń zaleca się, aby w czasie zmiany przełożeń zmniejszyć na chwilę siłę nacisku na pedały. Ułatwia to zmianę przełożeń i zmniejsza zużycie układu przeniesienia napędu.

Wybierając odpowiednie przełożenie, można przy takim samym nakładzie siły zwiększyć tempo jazdy i wydłużyć przejechaną trasę.

Włączanie/wyłączanie oświetlenia rowerowego

Przed rozpoczęciem jazdy należy sprawdzić prawidłowość działania oświetlenia rowerowego.

Aby **włączyć** oświetlenie roweru, należy nacisnąć przycisk **(9)** i przytrzymać przez ponad 1 s.

Za pomocą przycisków **(11)** i **(10)** można ustawić jasność diod LED na panelu sterowania.

Włączanie/wyłączanie systemu wspomagania przy popychaniu

System wspomaganie przy popychaniu ułatwia prowadzenie roweru elektrycznego. Prędkość jest w tej funkcji zależna od wybranego biegu i może osiągnąć maksymalnie **6 km/h**. Przy uruchomieniu systemu wspomaganie przy popychaniu (przy pełnej mocy) działa zasada: im mniejszy bieg, tym mniejsza prędkość.

► **Z systemu wspomaganie przy popychaniu wolno korzystać wyłącznie podczas pchania roweru.** Jeżeli koła roweru elektrycznego nie mają kontaktu z podłożem podczas korzystania z systemu wspomaganie przy popychaniu, istnieje niebezpieczeństwo doznania obrażeń.

Aby **uruchomić** system wspomaganie przy popychaniu, należy nacisnąć przycisk **(8)** i przytrzymać go przez ponad 1 s. Wskaźnik naładowania akumulatora **(3)** zgaśnie, a świecąca na biało kreski wskaźnika będą się włączać sekwencyjnie w kierunku jazdy, sygnalizując gotowość systemu.

Aby **aktywować** system wspomaganie przy popychaniu, w ciągu następnych 10 s należy wykonać jedną z poniższych czynności:

- Popchnąć rower elektryczny do przodu.
- Popchnąć rower elektryczny do tyłu.
- Kilkakrotnie wychylić rower elektryczny w kierunku bocznym, raz w jedną, raz z drugą stroną.

Po aktywowaniu silnik będzie wspomagać prowadzenie roweru, a sekwencyjnie włączające się białe kreski wskaźnika zmieniają kolor na jasnoniebieski.

Po zwolnieniu przycisku **(8)** system wspomaganie przy popychaniu przejdzie w stan pauzy. W ciągu 10 s można wznowić działanie systemu, naciskając przycisk **(8)**.

Jeżeli działanie systemu wspomaganie przy popychaniu nie zostanie wznowione w ciągu 10 s, system wyłączy się automatycznie.

System wspomaganie przy popychaniu wyłącza się zawsze, gdy

- zostanie zablokowane tylne koło,
- nie można pokonać zbyt wysokiego progu,
- rowerzysta zablokuje swoim ciałem korbę rowerową,
- przeszkoda spowoduje dalsze obracanie się korby,
- rowerzysta naciśnie na pedały,
- zostanie naciśnięty przycisk **(9)** lub włącznik/wyłącznik **(1)**.

Sposób działania systemu wspomaganie przy popychaniu podlega krajowym uregulowaniom i dlatego może różnić się od powyższego opisu lub zostać zdezaktywowany.

ABS – system zapobiegający blokowaniu kół (opcja)

Jeżeli koło jest wyposażone w system Bosch eBike ABS, podczas uruchamiania systemu eBike zaświeci się wskaźnik LED systemu ABS **(4)**.

Jeżeli rower elektryczny osiągnie prędkość **6 km/h**, wskaźnik LED systemu ABS przestanie się świecić **(4)**.

W przypadku awarii wskaźnik LED systemu ABS **(4)** świeci się razem z migającym na pomarańczowo wskaźnikiem LED poziomu wspomaganie **(5)**. Za pomocą przycisku wyboru **(2)** można potwierdzić odczytanie błędu; migający wskaźnik LED poziomu wspomaganie **(5)** przestaje się świecić. Wskaźnik LED systemu ABS **(4)** świeci się nadal, sygnalizując, że system ABS nie działa.

Szczegółowe informacje dotyczące systemu ABS i jego działania znajdują się w instrukcji obsługi systemu ABS.

Nawiązywanie połączenia ze smartfonem

Aby korzystać ze wszystkich funkcji systemu eBike, konieczne jest posiadanie smartfona z zainstalowaną aplikacją **eBike Flow**.

Połączenie z aplikacją nawiązywane jest przez **Bluetooth®**.

Włączyć system eBike, ale nie rozpoczynać jazdy rowerem. Rozpocząć procedurę parowania przez *Bluetooth®*, naciskając i przytrzymując dłużej (> 3 s) włącznik/wyłącznik **(1)**. Zwolnić włącznik/wyłącznik **(1)**, gdy górna kreska wskaźnika stanu naładowania akumulatora zacznie migać na niebiesko, sygnalizując trwający proces parowania. Potwierdzić w aplikacji zapytanie komunikat o nawiązaniu połączenia.

Śledzenie aktywności

Do zapisywania aktywności konieczne jest zarejestrowanie się lub zalogowanie się w aplikacji **eBike Flow**. Aby możliwe było zapisywanie aktywności, należy w aplikacji wyrazić zgodę na zapisywanie lokalizacji. Tylko wtedy aktywność będzie mogła być zapisywana w aplikacji. Aby zapisywać także dane dotyczące lokalizacji, trzeba być zalogowanym jako użytkownik.

Funkcja Lock

Funkcję Lock można włączyć i skonfigurować w aplikacji **eBike Flow**. Funkcja polega na zapisaniu w smartfonie cyfrowego klucza, wymaganego do uruchomienia systemu eBike.

Po włączeniu funkcji Lock system eBike można uruchomić tylko wtedy, gdy

- włączony jest skonfigurowany smartfon,
- smartfon posiada odpowiedni poziom naładowania baterii oraz
- smartfon znajduje się w bezpośrednim sąsiedztwie panelu sterowania.

W przeciwnym razie opcja wspomagania przez napęd nie będzie dostępna.

Jeżeli klucz nie zostanie od razu zweryfikowany, proces wyszukiwania klucza jest sygnalizowany miganiem na biało wskaźnika stanu akumulatora **(3)** oraz wskaźnika LED poziomu wspomagania **(5)**. Po znalezieniu klucza diody przestaną migać na biało i będą wskazywać stan naładowania akumulatora oraz ostatnio ustawiony poziom wspomagania.

Jeżeli klucz nie zostanie znaleziony na smartfonie, system eBike wyłączy się. Wskaźniki na panelu sterowania przestaną się świecić.

Ponieważ podczas włączania smartfon pełni rolę bezdotykowego klucza, akumulator eBike i komputer pokładowy mogą być nadal używane w połączeniu z innym rowerem elektrycznym, który nie ma włączonej blokady.

Aktualizacje oprogramowania

Aktualizacje oprogramowania są przenoszone w tle z aplikacji na panel sterowania, jak tylko połączy się on z aplikacją. Podczas aktualizacji migający na zielono wskaźnik stanu naładowania akumulatora **(3)** pokazuje postęp aktualizacji. Następnie system zostaje uruchomiony na nowo.

Aktualizacjami można sterować w aplikacji **eBike Flow**.

Komunikaty błędów

Panel sterowania sygnalizuje błędy krytyczne i niekrytyczne występujące w systemie eBike.

Komunikaty błędów generowane przez system eBike mogą być odczytywane w aplikacji **eBike Flow** lub przez sprzedawcę roweru.

Za pośrednictwem linku w aplikacji **eBike Flow** użytkownik może odczytywać informacje dotyczące błędu wraz ze wskazówkami, jak usunąć błąd.

Błędy niekrytyczne

Błędy niekrytyczne są sygnalizowane przez migający na pomarańczowo wskaźnik LED poziomu wspomagania **(5)**. Za pomocą przycisku wyboru **(2)** należy potwierdzić odczytanie błędu; wskaźnik LED poziomu wspomagania **(5)** przestaje migać i świeci się na stałe w kolorze ustawionego poziomu wspomagania.

Z pomocą poniższej tabeli można spróbować samodzielnie usunąć błąd. W przeciwnym razie należy skontaktować się ze sprzedawcą roweru.

Kod błędu	Usunięcie błędu
0x523005	Podane kody błędów sygnalizują zakłócenia podczas wykrywania pola magnetycznego przez czujniki. Należy sprawdzić, czy magnesy nie zgubiły się w trakcie jazdy.
0x514001	Używając czujnika magnetycznego, należy sprawdzić, czy czujnik i magnes zostały prawidłowo zamontowane. Należy uważać, aby nie uszkodzić przewodu prowadzącego do czujnika.
0x514002	
0x514003	
0x514006	Używając magnesu na felgę, należy sprawdzić, czy w pobliżu jednostki napędowej nie znajdują się inne pola magnetyczne powodujące zakłócenia.

Błędy krytyczne

Błędy krytyczne są sygnalizowane przez migający na czerwono wskaźnik LED poziomu wspomagania **(5)** oraz wskaźnik naładowania akumulatora **(3)**. W przypadku błędu krytycznego należy jak najszybciej skontaktować się ze sprzedawcą roweru. **Do systemu nie wolno podłączać żadnej ładowarki.**

Konserwacja i serwis

Konserwacja i czyszczenie

Panelu sterowania nie wolno czyścić wodą pod ciśnieniem. Panel sterowania należy utrzymywać w czystości. W razie zabrudzeń może dojść do błędnego odczytu natężenia światła w otoczeniu.

Do czyszczenia panelu sterowania należy używać miękkiej, zwilżonej tylko wodą ściereczki. Nie stosować żadnych środków myjących.

► **Wszelkich napraw można dokonywać wyłącznie w autoryzowanym punkcie sprzedaży rowerów.**

Obsługa klienta oraz doradztwo dotyczące użytkowania

Z wszystkimi pytaniami dotyczącymi systemu eBike i jego części składowych należy zwracać się do autoryzowanego punktu sprzedaży rowerów.

Dane kontaktowe autoryzowanych punktów sprzedaży rowerów można znaleźć na stronie internetowej:

www.bosch-ebike.com.

Utylizacja odpadów



Jednostkę napędową, komputer pokładowy wraz z panelem sterowania, akumulatorem, czujnikiem prędkości, osprzęt i opakowanie należy doprowadzić do powtórnego przetworzenia zgodnie z przepisami ochrony środowiska.

Rowerów elektrycznych i ich części składowych nie wolno wyrzucać razem z odpadami domowymi



Zgodnie z europejską dyrektywą 2012/19/UE niezdatne do użytku elektronarzędzia, a zgodnie z europejską dyrektywą 2006/66/WE uszkodzone lub zużyte akumulatory/baterie, należy zbierać osobno i doprowadzić do ponownego przetworzenia zgodnie z przepisami ochrony środowiska.

Niezdatne do użytku części składowe roweru elektrycznego należy przekazać do utylizacji w jednym z autoryzowanych punktów sprzedaży rowerów.

Zastrzegamy sobie prawo wprowadzania zmian.

Bezpečnostní upozornění



Přečtěte si všechna bezpečnostní upozornění a všechny pokyny.

Nedodržování bezpečnostních upozornění a pokynů může mít za následek úraz elektrickým proudem, požár a/nebo těžká poranění.

Všechna bezpečnostní upozornění a pokyny uschovejte pro budoucí potřebu.

Pojem **akumulátor**, který se používá v tomto návodu k obsluze, se vztahuje na všechny originální akumulátory Bosch eBike.

- ▶ **Nesazte se displej nebo řídicí jednotku připevňovat za jízdy!**
- ▶ **Funkce pomoci při vedení se smí používat výhradně při vedení elektrokola.** Pokud se kola elektrokola při používání pomoci při vedení nedotýkají země, hrozí nebezpečí poranění.
- ▶ **Když je zapnutá pomoc při vedení, mohou se zároveň otáčet pedály.** Při aktivované pomoci při vedení dbejte na to, abyste měli nohy v dostatečné vzdálenosti od otáčejících se pedálů. Hrozí nebezpečí poranění.
- ▶ **Nestavte jízdní kolo obráceně na říditka a sedlo, pokud řídicí jednotka nebo držák přechází přes říditka.** Může dojít k neopravitelnému poškození řídicí jednotky nebo držáku.
- ▶ **Nepřipojujte k systému eBike nabíječku, pokud systém eBike hlásí kritickou chybu.** Může dojít ke zničení akumulátoru, akumulátor se může vznítit a způsobit těžké popáleniny a jiná poranění.
- ▶ **Řídicí jednotka je vybavená rádiovým rozhraním. Je nutné dodržovat místní omezení provozu, např. v letadlech nebo nemocnicích.**
- ▶ **Pozor!** Při používání řídicí jednotky s *Bluetooth*® může docházet k rušení jiných přístrojů a zařízení, letadel a lékařských přístrojů (např. kardiostimulátorů, naslouchadel). Rovněž nelze zcela vyloučit negativní vlivy na osoby a zvířata v bezprostředním okolí. Nepoužívejte řídicí jednotku s *Bluetooth*® v blízkosti lékařských přístrojů, čerpacích stanic, chemických zařízení, oblastí s nebezpečím výbuchu a v oblastech, kde se používají trhaviny. Nepoužívejte řídicí jednotku s *Bluetooth*® v letadlech. Vyhněte se jejímu používání po delší dobu v bezprostřední blízkosti svého těla.
- ▶ Slovní ochranná známka *Bluetooth*® a grafická označení (loga) jsou zaregistrované ochranné známky a vlastnictví společnosti SIG, Inc. Na jakékoli používání této slovní ochranné známky/těchto grafických označení společnost Bosch eBike Systems se vztahuje licence.
- ▶ **Dodržujte všechny národní předpisy pro registraci a používání elektrokola.**
- ▶ **Přečtěte si a dodržujte všechny bezpečnostní upozornění a instrukce ve všech návodech k použití systému eBike a v návodu k použití vašeho elektrokola.**

Upozornění ohledně ochrany dat

Při připojení systému eBike k **Bosch DiagnosticTool 3** se za účelem zlepšování výrobků přenašejí data týkající se používání pohonné jednotky Bosch (mj. spotřeba energie, teplota) společnosti Bosch eBike Systems (Robert Bosch GmbH). Bližší informace naleznete na webových stránkách Bosch eBike www.bosch-ebike.com.

Popis výrobku a výkonu

Použití v souladu s určeným účelem

Řídicí jednotka **LED Remote** je určena pro ovládání systému Bosch eBike a palubního počítače.

Přes *Bluetooth*® je dostupná aplikace **eBike Flow**.

Zobrazené součásti

Číslování zobrazených komponent se vztahuje k vyobrazení na stranách s obrázkou na začátku návodu.

Všechna vyobrazení částí jízdního kola, kromě pohonné jednotky, palubního počítače včetně ovládací jednotky, senzoru rychlosti a příslušných držáků jsou schematická a mohou se u vašeho systému eBike lišit.

- (1) Tlačítko zapnutí/vypnutí
- (2) Výběrové tlačítko
- (3) LED ukazatele stavu nabití akumulátoru
- (4) LED ABS (volitelně)
- (5) LED úrovně podpory
- (6) Držák
- (7) Přípojka pro diagnostiku (jen pro servisní účely)
- (8) Tlačítko snížení podpory –/ pomoci při tlačen
- (9) Tlačítko zvýšení podpory +/ osvětlení jízdního kola
- (10) Tlačítko snížení jasu / listování dozadu
- (11) Tlačítko zvýšení jasu / listování dopředu
- (12) Senzor okolního světla

Technické údaje

Řídicí jednotka	LED Remote	
Kód výrobku		BRC3600
Nabíjecí proud přípojky USB max.	mA	600
Nabíjecí napětí přípojky USB	V	5
Nabíjecí kabel USB ^{A)}		USB Type-C ^{B)}
Nabíjecí teplota	°C	0 až +45
Provozní teplota	°C	-5 až +40
Skladovací teplota	°C	+10 až +40
Rozhraní pro diagnostiku		USB Type-C ^{B)}

Řídicí jednotka	LED Remote	
Interní lithium-iontový akumulátor	V mAh	3,7 75
Stupeň krytí		IP 54
Rozměry (bez upevnění)	mm	74 × 53 × 35
Hmotnost	g	30
<i>Bluetooth® Low Energy 5.0</i>		
– Frekvence	MHz	2 400–2 480
– Vysílací výkon	mW	1

A) Není součástí standardní dodávky

B) USB Type-C® a USB-C® jsou chráněné značky organizace USB Implementers Forum.

Prohlášení o shodě

Společnost Robert Bosch GmbH, Bosch eBike Systems tímto prohlašuje, že rádiové zařízení typu **LED Remote** splňuje směrnici 2014/53/EU. Kompletní text prohlášení o shodě EU je k dispozici na následující internetové adrese: <https://www.ebike-connect.com/conformity>.

Provoz

Předpoklady

Systém eBike lze aktivovat pouze tehdy, pokud jsou splněny následující předpoklady:

- Je nasazený dostatečně nabitý akumulátor (viz návod k použití akumulátoru).
- Senzor rychlosti je správně připojený (viz návod k použití pohonné jednotky).

Napájení řídicí jednotky

Pokud je do systému eBike nasazený dostatečně nabitý akumulátor eBike a je zapnutý systém eBike, akumulátor ovládací jednotky je napájen energií z akumulátoru eBike.

Pokud by se interní akumulátor hodně vybil, můžete ho nabít prostřednictvím přípojky pro diagnostiku (7) pomocí kabelu USB Type-C® z powerbanky nebo jiného vhodného zdroje proudu (nabíjecí napětí **5 V**; nabíjecí proud max. **600 mA**).

Vždy zavřete krytku přípojky pro diagnostiku (7), aby se dovnitř nedostal prach nebo nepronikla vlhkost.

Zapnutí/vypnutí systému eBike

Pro **zapnutí** systému eBike krátce stisknete tlačítko zapnutí/vypnutí (1). Po krátkém rozsvícení všech LED se barevně zobrazí stav nabití akumulátoru pomocí ukazatele stavu nabití (3) a nastavená úroveň podpory pomocí ukazatele (5). Systém eBike je připravený k jízdě.

Jas ukazatele reguluje senzor okolního světla (12). Senzor okolního světla (12) proto nezakrýváte.

Pohon se aktivuje, jakmile začnete šlapat (kromě úrovně podpory **OFF**). Výkon motoru se řídí podle nastavené úrovně podpory.

Jakmile v normální režimu přestanete šlapat nebo jakmile dosáhnete rychlosti **25 km/h**, podpora pohonem eBike se

vypne. Pohon se automaticky znovu aktivuje, jakmile začnete šlapat a rychlost je nižší než **25 km/h**.

Pro **vypnutí** systému eBike krátce stisknete (< 3 s) tlačítko zapnutí/vypnutí (1). Ukazatel stavu nabití akumulátoru (3) a LED úrovně podpory (5) zhasnou.

Pokud přibližně **10** minut není požadován žádný výkon pohonu eBike (např. protože elektrokolo stojí) a nestisknete žádné tlačítko na palubním počítači nebo na řídicí jednotce systému eBike, systém eBike se automaticky vypne.

Ukazatel stavu nabití akumulátoru

Ukazatel stavu nabití akumulátoru (3) ukazuje stav nabití akumulátoru systému eBike. Stav nabití akumulátoru eBike lze také zjistit podle LED na samotném akumulátoru.

Na ukazateli (3) odpovídá každý světle modrý proužek 20 % kapacity a každý bílý proužek 10 % kapacity. Nejhornější proužek signalizuje maximální kapacitu.

Příklad: Jsou zobrazené 4 světle modré proužky a jeden bílý proužek. Stav nabití činí 81 % až 90 %.

Při nízké kapacitě změní oba dolní ukazatele barvu:

Proužek	Kapacita
2 × oranžový	30 % až 21 %
1 × oranžový	20 % až 11 %
1 × červený	10 % až rezerva
1 × červený bliká	Rezerva až vybitý

Když se akumulátor eBike nabíjí, bliká nejhornější proužek ukazatele stavu nabití akumulátoru (3).

Nastavení úrovně podpory

Na řídicí jednotce můžete pomocí tlačítek (8) a (9) nastavit, jak silně vám bude pohon eBike pomáhat při šlapání. Úroveň podpory lze kdykoli změnit, i během jízdy, a zobrazuje se barevně.

Úroveň	Barva	Upozornění
OFF	Žádná	Podpora motoru je vypnutá, elektrokolo se stejně jako normální jízdní kolo pohání pouze šlapáním.
ECO	Zelená	Účinná podpora při maximální efektivitě, pro maximální dojezd.
TOUR	Modrá	Rovnoměrná podpora, pro trasy s dlouhým dojezdem.
eMTB/SPORT	Fialová	Optimální podpora v každém terénu, sportovní jízda, zlepšená dynamika, maximální výkon.
TURBO	Červená	Maximální podpora až do vysokých frekvencí šlapání, pro sportovní jízdu.

Označení a úpravu úrovní podpory může předem nakonfigurovat výrobce a může je zvolit prodejce jízdního kola.

Souhra systému eBike s řazením

Také s pohonem eBike byste měli používat řazení jako u normálního jízdního kola (řídte se návodem k použití svého systému eBike).

Nezávisle na druhu převodu je vhodné během řazení krátce snížit tlak na pedály. Tím se usnadní řazení a sníží se opotřebení pohonného ústrojí.

Zvolením správného stupně můžete při vynaložení stejné síly zvýšit rychlost a prodloužit dojezd.

Zapnutí/vypnutí osvětlení jízdního kola

Vždy než vyjedete, zkontrolujte, zda správně funguje osvětlení jízdního kola.

Pro **zapnutí** osvětlení jízdního kola podržte tlačítko **(9)** stisknuté déle než 1 s.

Pomocí tlačítek **(11)** a **(10)** můžete ovládat jas LED na řídicí jednotce.

Zapnutí/vypnutí pomoci při vedení

Pomoc při vedení vám může usnadnit vedení elektrokola. Rychlost při této funkci závisí na zařazeném převodovém stupni a může být maximálně **6 km/h**. Čím je zvolený převodový stupeň nižší, tím nižší je rychlost u funkce pomoci při vedení (při plném výkonu).

► **Funkce pomoci při vedení se smí používat výhradně při vedení elektrokola.** Pokud se kola elektrokola při používání pomoci při vedení nedotýkají země, hrozí nebezpečí poranění.

Pro **spuštění** pomoci při tlačení stisknete tlačítko **(8)** a držte ho stisknuté déle než 1 s. Ukazatel stavu nabití **(3)** zhasne a bílé světlo probíhající ve směru jízdy signalizuje připravenost k provozu.

Pro **aktivaci** pomoci při tlačení se musí během následujících 10 s provést jedna z následujících akcí:

- Tlačte elektrokolo dopředu.
- Tlačte elektrokolo dozadu.
- Proveďte s elektrokolem kývavý pohyb do stran.

Po aktivaci zahájí motor tlačení a barva probíhajícího bílého sloupce se změní na světle modrou.

Když pustíte tlačítko **(8)**, pomoc při tlačení se přeruší.

Během 10 s můžete stisknutím tlačítka **(8)** pomoc při tlačení znovu aktivovat.

Když během 10 s pomoc při tlačení znovu neaktivujete, pomoc při tlačení se automaticky vypne.

Pomoc při tlačení se ukončí vždy, když

- se zablokuje zadní kolo,
- nelze přejet překážky,
- nějaká část těla blokuje kliku jízdního kola,
- překážka dál otáčí klikou,
- začnete šlapat,
- stisknete tlačítko **(9)** nebo tlačítko zapnutí/vypnutí **(1)**.

Funkce pomoci při vedení podléhá specifickým předpisům jednotlivých zemí, a může se proto od výše uvedeného popisu lišit nebo být deaktivovaná.

ABS – protiblokovací systém (volitelně)

Pokud je kolo vybavené systémem Bosch-eBike-ABS, rozsvítí se při spuštění systému eBike LED ABS **(4)**.

Jakmile eBike dosáhne rychlost **6 km/h**, LED ABS **(4)** zhasne.

V případě chyby svítí LED ABS **(4)** společně s oranžově blikající LED úrovně podpory **(5)**. Pomocí výběrového tlačítka **(2)** můžete chybu potvrdit, blikající LED úrovně podpory **(5)** zhasne. LED ABS **(4)** svítí dál pro upozornění, že systém ABS nefunguje.

Podrobnosti o ABS a jeho funkci najdete v návodu k použití ABS.

Vytvoření spojení s chytrým telefonem

Abyste mohli používat následující funkce systému eBike, potřebujete chytrý telefon s aplikací **eBike Flow**.

Spojení s aplikací probíhá přes *Bluetooth*[®].

Zapněte systém eBike a s elektrokolem nejedte.

Spusťte spárování *Bluetooth*[®] dlouhým stisknutím (> 3 s) tlačítka zapnutí/vypnutí **(1)**. Jakmile nejhornější proužek ukazatele stavu nabití signalizuje proces spárování modrým blikáním, pusťte tlačítko zapnutí/vypnutí **(1)**.

Potvrďte v aplikaci dotaz ohledně spojení.

Sledování aktivity

Pro zaznamenávání aktivit je nutné se zaregistrovat, resp. přihlásit v aplikaci **eBike Flow**.

Pro zaznamenávání aktivit musíte souhlasit s ukládáním údajů o poloze v aplikaci. Pouze v tom případě se vaše aktivity zaznamenávají v aplikaci. Pro zaznamenávání údajů o poloze musíte být přihlášení jako uživatel.

Funkce Lock

Funkci Lock lze nastavit a nakonfigurovat v aplikaci **eBike Flow**. V chytrém telefonu se uloží digitální klíč, který je nutný pro spuštění systému eBike.

Po zapnutí funkce Lock lze eBike uvést do provozu pouze tehdy, když

- je zapnutý nakonfigurovaný chytrý telefon,
- má chytrý telefon dostatečně nabitý akumulátor
- a chytrý telefon se nachází v bezprostřední blízkosti řídicí jednotky.

Jinak zůstane podpora motoru vypnutá.

Pokud se klíč ihned nepotvrdí, bíle blikající ukazatel stavu nabití akumulátoru **(3)** a LED úrovně podpory **(5)** signalizují vyhledávání klíče. Jakmile je klíč nalezen, po bílém blikání se zobrazí stav nabití akumulátoru a naposledy nastavená úroveň podpory.

Pokud nelze najít klíč na chytrém telefonu, systém eBike se vypne. Ukazatele na řídicí jednotce zhasnou.

Protože chytrý telefon slouží při zapnutí pouze jako bezkontaktní klíč, lze akumulátor eBike a palubní počítač přesto používat na jiném, nezamčeném systému eBike.

Aktualizace softwaru

Aktualizace softwaru se na pozadí přenášejí z aplikace do řídicí jednotky, jakmile je řídicí jednotka spojena s aplikací. Během aktualizace signalizuje zeleně blikající ukazatel stavu nabití akumulátoru **(3)** postup. Nakonec se systém restartuje.

Správnými aktualizací softwaru se provádí prostřednictvím aplikace **eBike Flow**.

Chybová hlášení

Řídicí jednotka informuje, zda se v systému eBike vyskytují kritické chyby nebo méně kritické chyby.

Chybová hlášení vygenerovaná systémem eBike lze načíst prostřednictvím aplikace **eBike Flow** nebo je může načíst prodejce jízdního kola.

Pomocí odkazu v aplikaci **eBike Flow** si můžete zobrazit informace o chybách a podporu pro odstranění chyby.

Méně kritické chyby

Méně kritické chyby jsou signalizovány oranžově blikajícím LED úrovně podpory (5). Stisknutím výběrového tlačítka (2) se chyba potvrdí a LED úrovně podpory (5) znovu nepřetržitě signalizuje pomocí barvy nastavenou úroveň podpory.

Pomocí následující tabulky můžete případně sami odstranit chyby. Jinak se obraťte na prodejce jízdního kola.

Číslo	Odstranění chyby
0x523005	Uvedená čísla chyb informují, že došlo ke zhoršení rozpoznání magnetického pole pomocí senzorů. Podívejte se, zda jste při jízdě neztratili magnet.
0x514001	
0x514002	
0x514003	
0x514006	Pokud používáte magnetický senzor, zkontrolujte, zda jsou senzor a magnet správně namontované. Dbejte na to, aby kabel k senzoru nebyl poškozený. Pokud používáte magnet na kole, dbejte na to, aby se v blízkosti pohonné jednotky nevyskytovala rušivá magnetická pole.

Kritické chyby

Kritické chyby jsou signalizovány červeně blikajícím LED úrovně podpory (5) a červeně blikajícím ukazatelem stavu nabití (3). V případě kritické chyby se co možná nejrychleji obraťte na prodejce jízdního kola. **Nepřipojujte k systému nabíječku.**

Údržba a servis

Údržba a čištění

Řídicí jednotka se nesmí čistit tlakovou vodou.

Udržujte řídicí jednotku v čistotě. Při znečištění může dojít k nesprávnému rozpoznání jasu.

K čištění řídicí jednotky používejte měkký hadr navlhčený jen vodou. Nepoužívejte žádné čisticí prostředky.

► **Veškeré opravy nechávejte provádět výhradně u autorizovaného prodejce jízdních kol.**

Zákaznická služba a poradenství ohledně použití

V případě otázek k systému eBike a jeho součástí se obraťte na autorizovaného prodejce jízdních kol.

Kontaktní údaje autorizovaných prodejců jízdních kol najdete na internetové stránce www.bosch-ebike.com.

Likvidace



Pohonnou jednotku, palubní počítač včetně ovládací jednotky, akumulátor, senzor rychlosti, příslušenství a obaly je třeba odevzdat k ekologické recyklaci.

Nevyhazujte eBike a jeho součásti do komunálního odpadu!



Podle evropské směrnice 2012/19/EU se musí již nepoužitelná elektrická zařízení a podle evropské směrnice 2006/66/ES vadné nebo opotřebované akumulátory/baterie shromažďovat odděleně a odevzdat k ekologické recyklaci.

Již nepoužitelné součásti systému Bosch eBike odevzdejte autorizovanému prodejci jízdních kol.

Změny vyhrazeny.

Bezpečnostné upozornenia



Prečítajte si všetky bezpečnostné upozornenia a pokyny. Nedodržanie bezpečnostných upozornení a pokynov môže zapríčiniť úraz elektrickým prúdom, požiar a/alebo ťažké poranenia.

Uschovajte všetky bezpečnostné upozornenia a pokyny na budúce použitie.

Pojem **akumulátor**, používaný v tomto návode na obsluhu, sa vzťahuje na všetky originálne akumulátory Bosch eBike.

- ▶ **Nepokúšajte sa displej alebo ovládaciu jednotku upevniť počas jazdy!**
- ▶ **Funkcia pomoc pri presune sa smie používať výlučne pri presune eBike.** Ak kolesá eBike nemajú pri použití pomoci pri presune kontakt s podkladom, hrozí nebezpečenstvo poranenia.
- ▶ **Keď je zapnutá pomoc pri presune, môžu sa súčasne otáčať aj pedále.** Pri zapnutej pomoci pri presune dávajte pozor na to, aby boli vaše nohy dostatočne ďaleko od otáčajúcich sa pedálov. Hrozí riziko poranenia.
- ▶ **Neklad'te bicykel dolu hlavou na riadidlá a sedadlom dole, ak ovládacia jednotka alebo jej držiak prečnievajú cez riadidlá.** Ovládacia jednotka alebo držiak sa môžu neopraviteľne poškodiť.
- ▶ **Nepripájajte na systém eBike žiadnu nabíjačku, keď systém eBike hlási kritickú chybu.** Môže to zničiť akumulátor, akumulátor môže začať horieť a tým spôsobí ťažké popáleniny a iné zranenia.
- ▶ **Ovládacia jednotka je vybavená rádiovým rozhraním. Dodržiavajte lokálne prevádzkové obmedzenia, napríklad v lietadlách alebo nemocniciach.**
- ▶ **Klazor!** Pri používaní ovládacej jednotky s rozhraním *Bluetooth®* môže dôjsť k rušeniu iných prístrojov a zariadení, lietadiel a medicínskych zariadení (napríklad kardiosťimulátorov, načúvacích prístrojov). Taktiež nie je možné úplne vylúčiť negatívny vplyv na ľudí a zvieratá nachádzajúce sa v bezprostrednom okolí. Ovládaciu jednotku s rozhraním *Bluetooth®* nepoužívajte v blízkosti medicínskych zariadení, čerpacích staníc, chemických zariadení, oblastí s nebezpečenstvom výbuchu a oblastí s prítomnosťou výbušnín. Ovládaciu jednotku s rozhraním *Bluetooth®* nepoužívajte v lietadlách. Zabráňte dlhodobejšiemu prevádzkovaniu v priamej blízkosti tela.
- ▶ Slovné označenie *Bluetooth®*, ako aj obrazové znaky (logá) sú registrovanými ochrannými známkami a vlastníctvom spoločnosti Bluetooth SIG, Inc. Akékoľvek použitie tohto slovného označenia/obrazových znakov systémom Bosch eBike Systems je licencované.
- ▶ **Dodržiavajte všetky národné predpisy o registrovaní a používaní eBike.**
- ▶ **Prečítajte si a dodržiavajte bezpečnostné upozornenia a pokyny vo všetkých návodoch na obsluhu systému eBike, ako aj návod na obsluhu vášho eBike.**

Ochrana osobných údajov

Pri pripojení eBike na **Bosch DiagnosticTool 3** sa kvôli zlepšeniu výrobu prenášajú údaje o používaní pohonnej jednotky Bosch (okrem iného spotreba energie, teplota atď.) do Bosch eBike Systems (Robert Bosch GmbH). Bližšie informácie získate na internetovej stránke Bosch eBike www.bosch-ebike.com.

Opis výrobku a výkonu

Používanie v súlade s určením

Ovládacia jednotka **LED Remote** je určená na ovládanie systému Bosch eBike a nastavovanie palubného počítača.

Pomocou *Bluetooth®* je možný prístup k aplikácii **eBike Flow**.

Vyobrazené komponenty

Číslovanie vyobrazených komponentov sa vzťahuje na vyobrazenia na grafických stranách na začiatku návodu.

Všetky vyobrazenia súčastí bicykla okrem pohonnej jednotky, palubného počítača vrátane ovládacej jednotky, snímača rýchlosti a ich príslušných držiakov sú schematicky a môžu sa od vášho eBike odlišovať.

- (1) Tlačidlo vypínača
- (2) Tlačidlo výberu
- (3) LED kontrolky na indikáciu stavu nabitia akumulátora
- (4) LED kontrolka ABS (voliteľné)
- (5) LED kontrolka úrovne podpory
- (6) Držiak
- (7) Diagnostická prípojka (iba na účely údržby)
- (8) Tlačidlo zníženia podpory –/Pomoc pri presune
- (9) Tlačidlo zvýšenia podpory +/Osvetlenie bicykla
- (10) Tlačidlo zníženia jasu/Listovanie naspäť
- (11) Tlačidlo zvýšenia jasu/Listovanie dopredu
- (12) Snímač okolitého svetla

Technické údaje

Ovládacia jednotka	LED Remote	
Kód výrobu		BRC3600
Nabíjací prúd USB prípojky max.	mA	600
Nabíjacie napätie USB prípojky	V	5
Nabíjací kábel USB ^{A)}		USB Type-C ^{B)}
Nabíjacia teplota	°C	0 ... +45
Prevádzková teplota	°C	-5 ... +40
Skladovacia teplota	°C	+10 ... +40
Diagnostické rozhranie		USB Type-C ^{B)}

Ovládacia jednotka	LED Remote	
Interný lítiový-iónový akumulátor	V mAh	3,7 75
Stupeň ochrany		IP54
Rozmery (bez upevnenia)	mm	74 × 53 × 35
Hmotnosť	g	30
<i>Bluetooth® Low Energy 5.0</i>		
– Frekvencia	MHz	2 400 – 2 480
– Vysielač výkon	mW	1

A) nie je súčasťou štandardnej dodávky

B) USB Type-C® a USB-C® sú ochranné známky USB Implementers Forum.

Vyhľadanie o zhode

Týmto Robert Bosch GmbH, Bosch eBike Systems, vyhlasuje, že typ rádiového systému **LED Remote** vyhovuje smernici 2014/53/EU. Úplné znenie vyhlásenia o zhode EÚ nájdete na nasledujúcej internetovej adrese:
<https://www.ebike-connect.com/conformity>.

Prevádzka

Predpoklady

Systém eBike sa dá aktivovať len vtedy, ak sú splnené nasledujúce predpoklady:

- Je účinne dostatočne nabitý akumulátor (pozri návod na obsluhu akumulátora).
- Snímač rýchlosti je správne zapojený (pozri návod na obsluhu pohonnej jednotky).

Elektrické napájanie ovládacej jednotky

Ak je do eBike vložený dostatočne nabitý akumulátor eBike a systém eBike je zapnutý, je akumulátor ovládacej jednotky napájaný a nabíjaný cez akumulátor eBike.

Ak by mal interný akumulátor veľmi nízky stav nabitia, môžete pomocou diagnostickej prípojky (7) s káblom USB Type-C® interný akumulátor nabiť pomocou powerbanku alebo iného vhodného zdroja energie (nabíjacie napätie **5 V**; nabíjací prúd max. **600 mA**).

Vždy zatvorte veko diagnostickej prípojky (7), aby sa dnu nedostal žiadny prach a vlhkosť.

Zapnutie/vypnutie systému eBike

Systém eBike **zapnete** krátkym stlačením tlačidla vypínača (1). Po krátkom rozsvietení všetkých LED kontroliek sa farebne zobrazí stav nabitia akumulátora pomocou indikácie stavu nabitia (3) a nastavená úroveň podpory pomocou indikácie (5). eBike je pripravený na jazdu.

Jas indikácií sa reguluje pomocou snímača okolitého svetla (12). Snímač okolitého svetla (12) preto nezakrývajte.

Pohon sa aktivuje, len čo šliapnete do pedálov (okrem úrovne podpory **OFF**). Výkon motora sa riadi podľa nastavenej úrovne podpory.

Ak v normálnej prevádzke prestanete šliapať do pedálov alebo dosiahnete rýchlosť **25 km/h**, podpora pomocou pohonu eBike sa vypne. Pohon sa aktivuje znova automaticky, hneď ako šliapnete do pedálov a rýchlosť je nižšia ako **25 km/h**.

Systém eBike **vypnete** krátkym stlačením (< 3 s) tlačidla vypínača (1). Indikácia stavu nabitia akumulátora (3) a LED kontrolka úrovne podpory (5) zhasnú.

Ak sa približne **10** minút nevyžiada od pohonu eBike žiaden výkon (napr. pretože eBike stojí) a nestlačí sa žiadne tlačidlo na palubnom počítači alebo ovládacej jednotke eBike, systém eBike sa automaticky vypne.

Indikácia stavu nabitia akumulátora

Indikácia stavu nabitia akumulátora (3) zobrazuje stav nabitia akumulátora eBike. Stav nabitia akumulátora eBike môže tiež odčítať na LED diódach na samotnom akumulátore.

Na indikácii (3) zodpovedá každý zelenomodrý prúžok 20 % kapacity a každý biely prúžok 10 % kapacity. Najvyšší prúžok ukazuje maximálnu kapacitu.

Príklad: sú zobrazené 4 zelenomodré prúžky a jeden biely prúžok. Stav nabitia je medzi 81 % a 90 %.

Pri malej kapacite zmenia obidve spodné indikácie farbu:

Prúžky	Kapacita
2× oranžový	30 % ... 21 %
1× oranžový	20 % ... 11 %
1× červený	10 % ... Rezerva
1× červený blikajúci	Rezerva ... prázdny

Ak sa akumulátor eBike nabíja, bliká najvyšší prúžok indikácie stavu nabitia akumulátora (3).

Nastavenie úrovne podpory

Na ovládacej jednotke môžete tlačidlami (8) a (9) nastaviť, ako silno pohon eBike pri šliapaní pomáha. Úroveň podpory môžete kedykoľvek, aj počas jazdy, zmeniť a zobrazuje sa farebne.

Úroveň	Farba	Upozornenia
OFF	Žiadna	Podpora motora je vypnutá, eBike sa môže pohybovať ako normálny bicykel len šliapaním do pedálov.
ECO	Zelená	Účinná podpora pri maximálnej efektívnosti, pre maximálny dojazd
TOUR	Modrá	Rovnomerná podpora, pre jazdy s veľkým dojazdom
eMTB/SPORT	Fialová	Optimálna podpora v každom teréne, športový rozbeh, lepšia dynamika, maximálny výkon
TURBO	Červená	Maximálna podpora až do vysokých frekvencií šliapania, pre športovú jazdu

Označenia a formu úrovne podpory môže výrobca vopred nastaviť a predajca bicyklov ju môže zvoliť.

Súhra systému eBike so zaradovaním prevodových stupňov

Aj s pohonom eBike by ste mali používať prevodový systém ako pri bežnom bicykli (dodržiavajte pritom návod na používanie vášho eBike).

Nezávisle od druhu prevodového systému odporúčame počas preradovania nakrátko znížiť tlak do pedálov. Tým sa radenie uľahčí a zníži sa opotrebovanie hnacej reťaze.

Volbou správneho prevodového stupňa môžete pri rovnej vyváženej sile zvýšiť rýchlosť a dojazd.

Zapnutie/vypnutie osvetlenia bicykla

Pred každou jazdou skontrolujte správne fungovanie osvetlenia bicykla.

Osvetlenie bicykla **zapnete** stlačením tlačidla **(9)** na viac ako 1 s.

Tlačidlami **(11)** a **(10)** môžete ovládať jas LED kontroliek na ovládacej jednotke.

Zapnutie/vypnutie pomoci pri presune

Funkcia pomoc pri presune vám môže uľahčiť presun eBike. Rýchlosť v tejto funkcii závisí od zaradeného prevodového stupňa a môže dosahovať maximálne **6 km/h**. Čím menší je zvolený prevodový stupeň, tým menšia je rýchlosť vo funkcii pomoc pri presune (pri plnom výkone).

► **Funkcia pomoc pri presune sa smie používať výlučne pri presune eBike.** Ak kolesá eBike nemajú pri použití pomoci pri presune kontakt s podkladom, hrozí nebezpečenstvo poranenia.

Pomoc pri presune **spustíte** stlačením tlačidla **(8)** na viac ako 1 s a držaním stlačeného tlačidla. Indikácia stavu nabitia **(3)** zhasne a biele bežiacie svetlo v smere jazdy ukazuje pripravenosť.

Na **aktiváciu** pomoci pri presune je nutné do nasledujúcich 10 s vykonať niektorú z nasledujúcich akcií:

- Posuňte eBike dopredu.
- Posuňte eBike dozadu.
- Urobte s eBike kyvadlový pohyb do boku.

Po aktivácii začne motor eBike posúvať a prebiehajúce biele pružky zmenia farbu na zelenomodrú.

Keď tlačidlo **(8)** uvoľníte, pomoc pri presune sa pozastaví.

Do 10 s môžete stlačením tlačidla **(8)** pomoc pri presune znova aktivovať.

Ak pomoc pri presune do 10 s znova neaktivujete, pomoc pri presune sa automaticky vypne.

Pomoc pri presune sa vždy ukončí, keď

- je zadné koleso zablokované,
- nemožno prekonať bariéru,
- nejaká časť tela blokuje kľuku bicykla,
- prekážka ďalej otáča kľuku,
- šliapnete do pedálov,
- stlačíte tlačidlo **(9)** alebo tlačidlo vypínača **(1)**.

Fungovanie pomoci pri presune podlieha špecifickým predpisom danej krajiny, preto sa môže odlišovať od opisu uvedeného vyššie alebo môže byť deaktivované.

ABS – antiblokovací systém (voliteľne)

Ak je bicykel vybavený Bosch eBike ABS, pri spustení systému eBike sa rozsvieti LED kontrolka ABS **(4)**.

Ak eBike dosiahne rýchlosť **6 km/h**, LED kontrolka ABS **(4)** zhasne.

V prípade chyby sa rozsvieti LED kontrolka ABS **(4)** spolu s oranžovo blikajúcou LED kontrolkou úrovne podpory **(5)**. Pomocou tlačidla výberu **(2)** môžete chybu potvrdiť, blikajúca LED kontrolka úrovne podpory **(5)** zhasne. LED kontrolka ABS **(4)** svieti naďalej, aby signalizovala, že systém ABS nie je v prevádzke.

Podrobnosti o ABS a jeho činnosti nájdete v návode na obsluhu ABS.

Vytvorenie spojenia so smartfónom

Na využívanie nasledujúcich funkcií eBike je potrebný smartfón s aplikáciou **eBike Flow**.

Spojenie s aplikáciou prebieha cez *Bluetooth®* spojenie.

Zapnite systém eBike a nejazdite na ňom.

Spustíte *Bluetooth®* párovanie dlhým stlačením (> 3 s) tlačidla vypínača **(1)**. Tlačidlo vypínača **(1)** uvoľníte, keď najvyšší prúžok indikácie stavu nabitia oznamuje postup párovania pomocou modrého blikania.

Potvrďte v aplikácii žiadosť o pripojenie.

Sledovanie aktivity

Na zaznamenávanie aktivít je potrebná registrácia, príp. prihlásenie v aplikácii **eBike Flow**.

Na zaznamenávanie aktivít musíte povoliť ukladanie údajov o polohe v aplikácii. Len potom môžete vaše aktivity zaznamenávať v aplikácii. Na zaznamenávanie údajov o polohe musíte byť prihlásení ako používateľ.

Funkcia Lock

Funkcia Lock môžete vytvoriť a konfigurovať cez aplikáciu **eBike Flow**. Pritom sa na smartfóne uloží digitálny kľúč, ktorý je potrebný pre spustenie systému eBike.

Po zapnutí funkcie Lock možno eBike uviesť do prevádzky, iba keď

- je zapnutý nakonfigurovaný smartfón,
- je smartfón k dispozícii vďaka dostatočnému nabitiu batérie a
- smartfón sa nachádza v bezprostrednej blízkosti ovládacej jednotky.

Inak zostane podpora motora vypnutá.

Ak sa kľúč ihneď neoverí, hľadanie kľúča je signalizované bielym blikaním indikácie stavu nabitia akumulátora **(3)** a LED kontrolky úrovne podpory **(5)**. Ak sa kľúč nájde, po bielom blikaní sa zobrazia stav nabitia akumulátora a napsledy nastavená úroveň podpory.

Ak kľúč nemožno na smartfóne nájsť, systém eBike sa vypne. Indikácie na ovládacej jednotke zhasnú.

Pretože smartfón pri zapnutí slúži iba ako bezkontaktný kľúč, môžete akumulátor eBike a palubný počítač napriek tomu používať na inom, nezablockovanom eBike.

Aktualizácie softvéru

Aktualizácie softvéru sa prenášajú na pozadí z aplikácie na ovládaciu jednotku, pokiaľ je spojená s aplikáciou. Počas aktualizácie znázorňuje zelené blikanie indikácie stavu nabitia akumulátora (3) postup. Po ukončení sa systém reštartuje. Riadenie aktualizácie softvéru prebieha cez aplikáciu **eBike Flow**.

Chybové hlásenia

Ovládacia jednotka ukazuje, či sa v systéme eBike vyskytla kritická chyba alebo menej kritická chyba.

Chybové hlásenia generované systémom eBike môžete prebrať cez aplikáciu **eBike Flow** alebo vášho predajcu bicyklov.

Pomocou odkazu v aplikácii **eBike Flow** si môžete zobrazit informácie o chybe a o postupe na odstránenie chyby.

Menej kritické chyby

Menej kritické chyby sa zobrazujú pomocou oranžového blikania LED kontrolky úrovne podpory (5). Stlačením tlačidla výberu (2) sa chyba potvrdí a LED kontrolka úrovne podpory (5) znova zobrazuje trvalým svietením farbu nastavenej úrovne podpory.

Pomocou nasledujúcej tabuľky môžete chyby prípadne odstrániť sami. V opačnom prípade vyhľadajte vášho predajcu bicyklov.

Číslo	Odstránenie chyby
0x523005	Uvedené čísla chyby ukazujú, že dochádza k obmedzeniam pri rozpoznaní magnetického poľa snímačmi. Skontrolujte, či ste počas jazdy nestratili magnety.
0x514001	
0x514002	
0x514003	Ak používate nejaký magnetický snímač, skontrolujte správnu montáž snímača a magnetu. Dávajte pozor aj na to, aby kábel k snímaču nebol poškodený.
0x514006	
	Ak používate magnet ráfika, dbajte na to, aby ste nemali v blízkosti pohonnej jednotky žiadne rušivé magnetické pole.

Kritické chyby

Kritické chyby sa zobrazujú pomocou červeného blikania LED kontrolky úrovne podpory (5) a indikácie stavu nabitia (3). Pri kritickej chybe čo najskôr vyhľadajte predajcu bicyklov. **K systému nepripájajte žiadnu nabíjačku.**

Údržba a servis

Údržba a čistenie

Ovládacia jednotka sa nesmie čistiť prúdom vody pod tlakom.

Udrživajte ovládaciu jednotku čistú. Pri znečistení môže ľahko dôjsť k chybnému rozpoznavaniu jasu.

Na čistenie ovládacej jednotky použite mäkkú, len vodou navlhčenú utierku. Nepoužívajte čistiace prostriedky.

► **Všetky kontroly a opravy zverte výlučne autorizovanému predajcovi bicyklov.**

Zákaznícka služba a poradenstvo ohľadom použitia

Ak máte akékoľvek otázky ohľadom systému eBike a jeho komponentov, obráťte sa na autorizovaného predajcu bicyklov.

Kontaktné údaje autorizovaných predajcov bicyklov nájdete na internetovej stránke www.bosch-ebike.com.

Likvidácia



Pohonná jednotka, palubný počítač vrát. ovládacej jednotky, akumulátor, snímač rýchlosti, príslušenstvo a obaly sa musia odovzdať na ekologickú recykliáciu.

Nikdy neodhadzujte eBike a jeho komponenty do komunálneho odpadu!



Podľa Európskej smernice 2012/19/EÚ sa musia nepoužiteľné elektrické zariadenia a podľa európskej smernice 2006/66/ES sa musia chybné alebo opotrebované akumulátory/batérie zbierať separovane a je nutné odovzdať ich na ekologickú recykliáciu.

Už nepoužiteľné komponenty Bosch eBike odovzdajte autorizovanému predajcovi bicyklov.

Právo na zmeny je vyhradené.

Biztonsági tájékoztató



Olvassa el az összes biztonsági figyelmeztetést és előírást. A biztonsági előírások és utasítások betartásának elmulasztása áramütéshez, tűzhöz és/vagy súlyos sérülésekhez vezethet.

Kérjük a későbbi használatra gondosan őrizze meg ezeket az előírásokat.

Az ebben a használati utasításban használt **akkumulátor** fogalom eredeti Bosch eBike-akkumulátorokat jelent.

- ▶ **Ne próbálja a kijelzőt vagy a kezelőegységet menet közben felerősíteni!**
- ▶ **A tolási segítség funkciót csak az eBike tolása esetén szabad használni.** Ha az eBike kerekei a tolási segítség funkció használata során nem érintkeznek a talajjal, sérülésveszély áll fenn.
- ▶ **Ha a tolási segítség be van kapcsolva, lehet, hogy a pedálok a kerekkel együtt forognak.** Aktivált tolási segítség esetén ügyeljen arra, hogy a lábai elegendő távolságból legyenek a forgó pedáloktól. Különben sérülésveszély áll fenn.
- ▶ **Ne tegye le a kerékpárt felfordítva a kormányra és a nyeregre állítva, ha a kezelőegység vagy a tartója túlnyúlik a kormányon.** A kezelőegység vagy a tartó helyrehozhatatlanul megrongálódhat.
- ▶ **Ne csatlakoztasson töltőkészüléket az eBike-rendszerhez, ha az eBike-rendszer kritikus hibát jelez.** Ez az akkumulátora tönkremeneteléhez vezethet, az akkumulátor kigyulladhat és súlyos égési és egyéb sérülések okozhat.
- ▶ **A kezelőegység egy rádió-interfészsel van felszerelve. Legyen tekintettel a helyi, például repülőgépekben vagy kórházakban érvényes üzemeltetési korlátozószokra.**
- ▶ **Vigyázat!** Ha a kezelőegységet *Bluetooth*[®]-tal más készülékekben, berendezésekben, repülőgépekben és orvosi készülékekben (például pacemaker, hallókészülék) zavarok léphetnek fel. A közvetlen környezetben emberek és állatok sérülését sem lehet teljesen kizárni. Ne használja a kezelőegységet *Bluetooth*[®]-tal orvosi készülékek, töltőállomások, vegyipari berendezések, robbanásveszélyes területek közelében és robbantási területeken. Ne használja a kezelőegységet *Bluetooth*[®]-tal repülőgépeken. Közvetlen testközelben kerülje el a tartós üzemeltetést.
- ▶ **A *Bluetooth*[®]-szóvédjegy és a képjelek (logók) a Bluetooth SIG, Inc. bejegyzett védjegyei és tulajdona.** Ezen szóvédjegyeknek/képjeleknek a Bosch eBike Systems általi bármely használata a megfelelő licencia alatt áll.
- ▶ **Tartsa be az adott országban érvényes valamennyi előírást, amely az eBike engedélyezésére és alkalmazására vonatkozik.**
- ▶ **Olvassa el és tartsa be az eBike-rendszer valamennyi Üzemeltetési útmutatásában és az eBike Üzemeltetési utasításában található biztonsági előírásokat, figyelmeztetéseket és utasításokat.**

Adatvédelmi tájékoztató

Az eBike-nak a **Bosch DiagnosticTool 3** való összekapcsolásakor a termék megjavítására a Bosch hajtóegység használatával kapcsolatos adatok (többek között energiafogyasztás, hőmérséklet stb.) kerülnek a Bosch eBike Systems (Robert Bosch GmbH) számára átvitelre. Kőzelebbi információk a Bosch eBike www.bosch-ebike.com weboldalán található.

A termék és a teljesítmény leírása

Rendeltetésszerű használat

A **LED Remote** kezelőegység egy Bosch eBike-rendszer és egy fedélzeti számítógép vezérlésére szolgál.

A *Bluetooth*[®]-on keresztül hozzá lehet fűzni a **eBike Flow** apphoz.

Az ábrázolásra kerülő komponensek

Az ábrázolt alkatrészek sorszámozása megfelel az ábrának az Üzemeltetési utasítás elején lévő, ábrákat tartalmazó oldalon.

A kerékpár részeinek ábrázolása, a hajtóegység, a fedélzeti számítógép, a fedélzeti számítógép kezelőegysége, a sebesség érzékelő és a hozzátartozó tartók kivételével mind sematikus ábrázolás és eltérhet az Ön eBike-jától.

- (1) Be-/kikapcsológomb
- (2) Kijelölő gomb
- (3) LED-ek az akkumulátor töltési szint kijelzésére
- (4) ABS-LED (opció)
- (5) Támogatási szint LED
- (6) Tartó
- (7) Diagnosztikai csatlakozó (csak karbantartási célokra)
- (8) Támogatási szint csökkentő gomb, -/
Tolási segítség
- (9) Támogatási szint növelő gomb, +/
Kerékpár világítás
- (10) Fényerősség csökkentő gomb/
Visszalapozás
- (11) Fényerősség növelő gomb/
Előre lapozás
- (12) Környezeti fény érzékelő

Műszaki adatok

Kezelőegység	LED Remote	
Termékkód		BRC3600
USB-csatlakozó max. töltőáram	mA	600
USB-csatlakozó töltőfeszültsége	V	5
USB-töltőkábel ^{A)}		USB Type-C ^{B)}
Töltési hőmérséklet	°C	0 ... +45
Üzemi hőmérséklet	°C	-5 ... +40
Tárolási hőmérséklet	°C	+10 ... +40

Kezelőegység	LED Remote	
Diagnosztikai interfész		USB Type-C® ^{B)}
Belső lithium-ion-akkumulátor	V mAó	3,7 75
Védelmi osztály		IP54
Méreték (rögzítés nélkül)	mm	74 × 53 × 35
Súly	g	30
<i>Bluetooth® Low Energy 5.0</i>		
– Frekvencia	MHz	2400–2480
– Adóteljesítmény	mW	1

A) A szállítási csomagnak nem része

B) USB Type-C® és USB-C® az USB Implementers Forum áruvédjegyei.

Konformitási nyilatkozat

A Robert Bosch GmbH, Bosch eBike Systems ezennel kijelenti, hogy a **LED Remote** rádióberendezés típus megfelel a 2014/53/EU irányelvnek. Az EU konformitási nyilatkozat teljes szövege a következő Internet címen áll rendelkezésre: <https://www.ebike-connect.com/conformity>.

Üzemeltetés

Előfeltételek

Az eBike rendszert csak a következő feltételek teljesülése esetén lehet aktiválni:

- Elegendő mértékben feltöltött akkumulátor van behelyezve (lásd az akkumulátor üzemeltetési útmutatóját).
- A sebességérzékelő helyesen van csatlakoztatva (lásd a meghajtóegység üzemeltetési útmutatóját).

A kezelőegység energiaellátása

Ha az eBike-ba egy kielégítő mértékben feltöltött eBike-akkumulátor van behelyezve és az eBike-rendszer be van kapcsolva, a kezelőegység akkumulátorát az eBike-akkumulátor látja el energiával és tölti fel.

Ha a belső akkumulátor töltési szintje igen alacsony, akkor azt a **(7)** diagnosztikai csatlakozón keresztül egy USB Type-C®-kábelrel össze lehet kötni egy Powerbankkal vagy egy másik erre alkalmas áramforrással és fel lehet tölteni (töltési feszültség: **5 V**; max. töltési áram: **60 mA**).

Mindig zárja le a **(7)** diagnosztikai csatlakozó sapkáját, nehogy por vagy nedvesség jusson a készülék belsejébe.

Az eBike-rendszer be és kikapcsolása

Az eBike-rendszer **bekapcsolásához** nyomja meg röviden a **(1)** be-/kikapcsoló gombot. Valamennyi LED rövid időtartamú kigyulladás után a **(3)** töltési szint kijelző mutatja az akkumulátor töltési szintjét és a **(5)** színes kijelző mutatja a beállított támogatási szintet. Az eBike menetkész.

A kijelző fényerejét a **(12)** környezeti fény érzékelő szabályozza. A **(12)** környezeti fény érzékelőt sohase takarja le.

A hajtómű azonnal aktiválásra kerül, amikor Ön elkezd hajtani a pedálokat (kivéve, ha az **OFF** (KI) támogatási szint van

beállítva). A motorteljesítmény a beállított támogatási szintnek megfelelően kerül meghatározásra.

Mihelyt normális üzemben abbahagyja a pedál hajtását, vagy mihelyt eléri a **25 km/h** sebességet, az eBike-hajtómű által nyújtott támogatás kikapcsolásra kerül. A hajtómű ismét automatikusan aktiválásra kerül, mielőtt Ön ismét rálép a pedálra és a sebesség **25 km/h** alatt van.

Az eBike-rendszer **kikapcsolásához** nyomja meg röviden (< 3 s) a **(1)** be-/kikapcsoló gombot. A **(3)** akkumulátor töltési szint kijelző és a **(5)** támogatási szint LED kialszik.

Ha például **10** perc elteltével sem kerül lehívásra az eBike-hajtómű teljesítménye (például mert az eBike állt) és ezen idő alatt az eBike fedélzeti számítógépén és a kezelő egységén sem nyomnak meg egyetlen gombot sem, az eBike-rendszer automatikusan kikapcsolásra kerül.

Akkumulátor töltöttségi szint kijelző

A **(3)** akku töltési szint kijelző az eBike akkumulátor töltési állapotát mutatja. Az eBike akku töltési szintjét a magán az eBike akkumulátoron található LED-ekről is le lehet olvasni.

A **(3)** akkumulátor töltési szint kijelzőn minden egyes jégkék sáv 20 % kapacitásnak és minden egyes fehér sáv 10 % kapacitásnak felel meg. A legfelső sáv a maximális kapacitást jelzi.

Példa: A kijelzőn 4 jégkék sáv és egy fehér sáv látható. A töltési szint 81 % és 90 % között van.

Ha a kapacitás alacsonyabb, akkor a két alsó sáv színe megváltozik:

Sáv	Kapacitás
2 × narancsszínű	30 % ... 21 %
1 × narancsszínű	20 % ... 11 %
1 × piros	10 % ... tartalék
1 × pirosan villog	Tartalék ... üres

Az eBike-akkumulátor töltése közben a **(3)** akkumulátor töltési szint kijelző legfelső sávja villog.

A támogatási szint beállítása

A kezelőegységen a **(8)** és **(9)** gombbal be lehet állítani, hogy az eBike-hajtómű mennyire támogassa Önt a pedálozás során. A támogatási szintet bármikor, menet közben is, meg lehet változtatni és ez a megfelelő színnel kijelzésre kerül.

Szint	Szín	Megjegyzések
OFF	nincs	A motortámogatás ki van kapcsolva, az eBike-ot egy szokványos kerékpárhoz hasonlóan csak pedálozással lehet mozgatni.
ECO	zöld	maximális határfokú effektív támogatás a maximális hatótávolsághoz
TOUR	kék	egyenletes támogatás, hosszabb túrákhoz
eMTB/SPORT	ibolyaszínű	optimális támogatás bármilyen terepen, sportos indulás, jobb dinamika, maximális teljesítmény

Szint	Szín	Megjegyzések
TURBO	piros	maximális támogatás magas lépésfrekvenciáig, sportos hajtáshoz

A támogatási szintek elnevezéseit és kialakítását a gyártó bizonyos esetekben előre konfigurálja és a kerékpár kereskedő előre beállítja.

Az eBike-rendszer és a váltók kapcsolata

Az eBike-hajtóművel a sebességváltókat ugyanúgy kell használni, mint egy szokványos kerékpárnál (ügyeljen ekkor az eBike-ja Üzemeltetési útmutatójára).

A sebességváltó típusától függetlenül célszerű a sebességváltásnál rövid időre csökkenteni a pedálokra gyakorolt nyomást. Ez megkönnyíti a váltást és a hajtóművel kapcsolódó egységek elhasználódását is csökkenti.

A helyes fokozat kiválasztásával azonos erőfeszítés mellett megnövelheti a sebességet és a hatótávolságot.

A kerékpárlámpák be és kikapcsolása

A kerékpározás megkezdése előtt mindig ellenőrizze a kerékpárlámpák helyes működését.

A kerékpár világítás **bekapcsolásához** nyomja be 1 s hosszabb időre a **(9)** gombot.

A kezelőegységen a **(11)** és **(10)** gombbal be lehet állítani a LED-ek fényerejét.

Tolási segítség ki-/bekapcsolása

A tolási segítség megkönnyítheti az eBike tolasát. A sebesség ennél a funkciónál a bekapcsolt fokozattól függ és maximum **6 km/h** lehet. A tolási segítség funkció használatakor minél alacsonyabb a kiválasztott fokozat, annál kisebb a sebesség (teljes teljesítmény mellett).

▶ **A tolási segítség funkcióit csak az eBike tolasa esetén szabad használni.** Ha az eBike kerekei a tolási segítség funkció használata során nem érintkeznek a talajjal, sérülésveszély áll fenn.

A tolási segítség **elindításához** nyomja be több mint 1 s és tartsa benyomva a **(8)** gombot. A **(3)** töltési szint kijelző kialszik és egy a menetirányban mutató futófény jelzi az üzemi készséget.

A tolási segítség **aktíválásához** a következő 10 s belül végre kell hajtani az alábbi műveletek egyikét:

- Tolja előrefelé az eBike-ot.
- Tolja hátrafelé az eBike-ot.
- Hajtson végre az eBike-kal egy oldalirányú ingamozgást.

Az aktíválás után a motor tolási segítséget nyújt és a mozgó fehér sávok színe jégkékre változik.

Ha elengedi a **(8)** gombot, a tolási segítség szünetel. A tolási segítséget 10 s belül a **(8)** gomb megnyomásával újra aktiválni lehet.

Ha a tolási segítséget 10 s belül nem aktiválja újra, a tolási segítség automatikusan kikapcsolásra kerül.

A tolási segítség mindig befejeződik,

- ha a hátsó kerék leblokkol,
- ha egy küszöbön vagy hasonlón nem lehet áthaladni,
- ha egy testrészt leblokkolja a kerékpár hajtókarját,
- ha egy akadály tovább hajtja a hajtókart,

- ha Ön rálép a pedálra,
 - ha megnyomják a **(9)** vagy a **(1)** be-/kikapcsoló gombot.
- A tolási segítség működésmódja az egyes országokban érvényes rendelkezéseknek megfelelően különböző lehet és így eltérhet a fenti leírástól vagy deaktiválva is lehet.

ABS – blokkolásgátló rendszer (opció)

Ha a kerékpár egy Bosch eBike-ABS-szel van felszerelve, akkor az eBike-rendszer elindításakor a **(4)** ABS-LED kigyullad. Ha az eBike eléri a **6 km/h** sebességet, a **(4)** kialszik.

Hiba esetén a **(4)** ABS-LED a narancsszínben villogó **(5)** támogatási szint LED-del együtt kigyullad. A **(2)** kijelölőgombbal nyugtázni lehet a hibát, a villogó **(5)** támogatási szint LED ekkor kialszik. A **(4)** továbbra is világít és jelzi, hogy az ABS-rendszer nincs üzemben.

Az ABS-szel és annak működésével kapcsolatos részletes adatok az ABS használati utasításában találhatók.

Az okostelefon-összeköttetés létrehozatala

Az alábbi eBike-funkciók használatához egy okostelefonra van szükség, amelyen telepítve van a **eBike Flow** app.

Az appal való összeköttetés egy **Bluetooth®**-összeköttetésen keresztül kerül megvalósításra.

Kapcsolja be az eBike-rendszert és ne hajtja az eBike-ot.

Indítsa el a **Bluetooth®** párosítást, ehhez nyomja be hosszabb időre (> 3 s) a **(1)** be-/kikapcsoló gombot. Engedje el a **(1)** be-/kikapcsológombot, mielőtt a töltési szint kijelző felső sávja a kék színű villogás jelezni kezdi a párosítási folyamatot.

Nyugtázza az appban az összeköttetésre vonatkozó kérdést.

A tevékenység nyomonkövetése

A tevékenységek felvételéhez előbb a **eBike Flow** appnál be kell jelentkezni, illetve regisztrálni kell.

A tevékenységek felvételéhez Önnek beleegyezését kell adnia ahhoz, hogy az app tárolja az Ön helymeghatározó adatait. A tevékenységek csak ebben az esetben kerülnek az appban felvételre. A helymeghatározó adatok felvételéhez Önnek felhasználóként kell bejelentkeznie.

Reteszelési funkció

A reteszelési funkciókat a **eBike Flow** appon keresztül lehet beállítani és konfigurálni. Ekkor egy digitális kulcs kerül az okostelefonon tárolásra, amelyre ezután az eBike-rendszer elindításához szükség lesz.

A reteszelési funkció bekapcsolása után az eBike-ot csak akkor lehet üzembe helyezni, ha

- a konfigurált okostelefon be van kapcsolva,
- az okostelefon akkumulátorában elegendő kapacitás áll rendelkezésre és
- az okostelefon a kezelőegység közvetlen közelében található.

Ellenkező esetben a motortámogatás kimarad.

Ha a kulcs nem kerül azonnal verifikálásra, a kulcs keresését a **(3)** akkumulátor töltési szint kijelző és a **(5)** támogatási szint LED további fehér színben való villogása jelzi. Ha a rendszer megtalálta a kulcsot, akkor a fehér villogás megszű-

nése után kijelzésre kerül az akkumulátor töltési szintje és a beállított támogatási szint.

Ha a rendszer az okostelefonon nem találja meg a kulcsot, az eBike-rendszer kikapcsolásra kerül. A kezelőegység kijelzői kialszanak.

Mivel az okostelefon a bekapcsoláskor csak érintkezésmentes kulcsként szolgál, az eBike-akkumulátort és a fedélzeti számítógépet egy másik, nem reteszelt eBike-on továbbra is lehet használni.

Szoftver-aktualizálások

A szoftver-aktualizálásokat az app a háttérben viszi át a kezelőegységre, mielőtt a kezelőegység az appal összekapcsolásra kerül. A szoftver aktualizálása során a **(3)** akkumulátor töltési szint kijelző zöld szanben való villogása jelzi a folyamat előrehaladását. A rendszer ezután újraindításra kerül.

A szoftver-aktualizálásokat a **eBike Flow** app vezérli.

Hibaüzenetek

A kezelőegység jelzi, ha az eBike-rendszerben kritikus, vagy kevésbé kritikus hibák lépnek fel.

Az eBike-rendszer által generált hibaüzeneteket a **eBike Flow** appal lehet kiolvasni, vagy azokat a kerékpárkereskedője is kiolvashatja.

A **eBike Flow** app egy linkjén keresztül információkat lehet megjeleníteni a hibáról és támogatást lehet kapni a hiba megszüntetéséhez.

Kevésbé kritikus hibák

A kevésbé kritikus hibákat a **(5)** támogatási szint kijelző narancsszínű villogása jelzi. A **(2)** kijelző gomb megnyomásával a hiba nyugtázásra kerül és a **(5)** támogatási szint LED továbbra is a beállított támogatási szintnek megfelelő színben világít.

Az alábbi táblázat segítségével a hibát lehet, hogy Ön saját maga is el tudja hárítani. Ellenkező esetben keresse fel a kerékpár kereskedőjét.

Hibaszám	A hiba elhárítása
Ox523005	A megadott hibaszámok azt jelzik, hogy az érzékelőkben a mágneses mező felismerésekor problémák léptek fel. Ellenőrizze, hogy nem vészett-e el a menet közben a mágnes.
Ox514001	
Ox514002	
Ox514003	Ha egy mágnesérzékelőt használ, ellenőrizze, hogy előírászerűen van-e rögzítve az érzékelő és a mágnes. Ügyeljen arra, hogy ne legyen megrongálódva az érzékelőhöz vezető kábel.
Ox514006	Ha egy kerékmágnest használ, ügyeljen arra, hogy ne legyenek zavaró mágneses mezők a hajtóegység közelében.

Kritikus hibák

A kritikus hibákat a **(5)** támogatási szint LED és a **(3)** akkumulátor töltési szint kijelző piros színben való villogása jelzi. Ha egy kritikus hiba lépett fel, a lehető leggyorsabban keresen fel egy kerékpár kereskedőt. **Ne csatlakoztasson töltő-készüléket a rendszerhez.**

Karbantartás és szerviz

Karbantartás és tisztítás

A kezelőegységet nem szabad nagynyomású vízzel tisztítani. Tartsa tisztán a kezelőegységet. Ha az elszennyeződik, hibás lehet a külső világosság felismerése.

A kezelőegysége tisztításához használjon puha, vízzel benedvesített rongyot. Tisztítószert ne használjon.

► **Minden javítással kizárólag egy erre feljogosított kerékpár-kereskedőt bízson meg.**

Vevőszolgálat és alkalmazási tanácsadás

Ha az eBike-rendszerrel és komponenseivel kapcsolatban kérdései vannak, forduljon egy feljogosított kerékpár kereskedőhöz.

A kerékpár márkakereskedők kapcsolatfelvételi adatai a www.bosch-ebike.com weboldalon található.

Hulladékkezelés



A hajtóegységet, a fedélzeti számítógépet a kezelőegységgel együtt, az akkumulátort, a sebességérzékelőt, a tartozékokat és a csomagolást a környezetvédelmi szempontoknak megfelelően kell újrafelhasználásra leadni.

Ne dobja az eBike-ot és komponenseit a háztartási szemétkosárba!



A 2012/19/EU európai irányelvnek megfelelően a már nem használható elektromos készülékeket és a 2006/66/EK európai irányelvnek megfelelően a már nem használható akkumulátorokat/elemeket külön össze kell gyűjteni és a környezetvédelmi szempontoknak megfelelően kell újrafelhasználásra leadni.

A már nem használható Bosch eBike-komponenseket kérjük adja le egy kerékpár-márkakereskedőnél.

A változtatások joga fenntartva.

Instrucțiuni de siguranță



Citiți toate indicațiile și instrucțiunile de siguranță. Nerespectarea instrucțiunilor și indicațiilor de siguranță poate provoca electrocutare, incendii și/sau răniri grave.

Păstrați în condiții optime toate instrucțiunile și indicațiile privind siguranța în vederea consultării ulterioare a acestora.

În aceste instrucțiuni de utilizare, termenul **acumulatori** se referă la toți acumulatorii originali Bosch pentru eBike.

- ▶ **Nu încerca să fixezi afișajul sau unitatea de comandă în timpul deplasării!**
- ▶ **Funcția de asistență la pedalare poate fi utilizată numai pentru împingerea eBike-ului.** Dacă în timpul utilizării funcției de asistență la pedalare roțile eBike-ului nu intră în contact cu solul, există pericolul de rănire.
- ▶ **Dacă sistemul de asistență la pedalare este activat, este posibil ca pedalele să se rotească odată cu acesta.** Dacă sistemul de asistență la pedalare este activat, asigurați-vă că picioarele dumneavoastră se află la o distanță suficientă față de pedalele care se rotesc. Există pericol de rănire.
- ▶ **Nu așeza bicicleta cu susul în jos pe ghidon și și dacă unitatea de comandă sau suportul acesteia depășesc limitele ghidonului.** În caz contrar, unitatea de comandă sau suportul pot suferi deteriorări iremediabile.
- ▶ **Nu recorda un încărcător la sistemul eBike dacă sistemul eBike raportează o eroare critică.** Acest lucru poate duce la distrugerea acumulatorului sau acumulatorul poate lua foc, provocând, astfel, arsuri grave și alte răniri.
- ▶ **Unitatea de comandă este echipată cu o interfață radio. Trebuie luate în calcul limitările locale în funcționare, de exemplu, în avioane sau spitale.**
- ▶ **Atenție!** În cazul utilizării unității de comandă cu *Bluetooth®*, se pot produce deranjamente ale altor echipamente și instalații, avioane și aparate medicale (de exemplu, stimulatori cardiace, aparate auditive). De asemenea, nu poate fi complet exclusă afectarea oamenilor și animalelor din imediata vecinătate. Nu utiliza unitatea de comandă cu *Bluetooth®* în apropierea aparatelor medicale, stațiilor de benzină, instalațiilor chimice, sectoarelor cu pericol de explozie și în zonele de detonare. Nu utiliza unitatea de comandă cu *Bluetooth®* la bordul avioanelor. Evită utilizarea îndelungată în imediata apropiere a corpului.
- ▶ Marca verbală și siglele *Bluetooth®* sunt mărci înregistrate deținute de Bluetooth SIG, Inc. Utilizarea acestei mărci/ sigle de către Bosch eBike Systems se realizează sub licență.
- ▶ **Respectați normele naționale privind autorizarea și utilizarea eBike-urilor.**
- ▶ **Citiți și respectați atât instrucțiunile și indicațiile privind siguranța din instrucțiunile de utilizare a**

sistemului eBike, cât și instrucțiunile de utilizare ale eBike-ului.

Politica de confidențialitate

La conectarea eBike-ului la **Bosch DiagnosticTool 3**, datele sunt transmise, în scopul îmbunătățirii performanțelor produsului, prin utilizarea unității de acționare Bosch (printre altele, în ceea ce privește consumul de energie, temperatura etc.) către Bosch eBike Systems (Robert Bosch GmbH). Pentru informații detaliate, accesează site-ul web Bosch eBike www.bosch-ebike.com.

Descrierea produsului și a performanțelor acestuia

Utilizarea conform destinației

Unitatea de comandă **LED Remote** este prevăzută pentru comandarea unui sistem eBike Bosch și pentru comanda unui computer de bord.

Prin intermediul funcției *Bluetooth®* poate fi accesată aplicația **eBike Flow**.

Componentele ilustrate

Numerotarea componentelor ilustrate corespunde schițelor de pe paginile grafice de la începutul acestor instrucțiuni.

Toate schițele componentelor de bicicletă, cu excepția unității de acționare, computerului de bord, inclusiv unitatea de comandă, senzorul de viteză și suporturile aferente, sunt schematic și pot să difere față de cele ale eBike-ului dumneavoastră.

- (1) Tastă de pornire/oprire
- (2) Tastă de selectare
- (3) LED-uri pentru indicatorul nivelului de încărcare a acumulatorului
- (4) LED-uri pentru ABS (opțional)
- (5) LED-uri pentru nivelul de asistență
- (6) Suport
- (7) Racord de diagnoză (numai cu scop de întreținere)
- (8) Tastă de reducere a nivelului de asistență – / Asistența la pedalare
- (9) Tastă de creștere a nivelului de asistență + / Luminile de rulare ale bicicletei
- (10) Tastă pentru reducerea luminozității/ derularea înapoi
- (11) Tastă pentru creșterea luminozității/ derularea înainte
- (12) Senzor de lumină ambientală

Date tehnice

Unitate de comandă	LED Remote
Cod produs	BRC3600

Unitate de comandă	LED Remote	
Curent maxim de încărcare port USB	mA	600
Tensiune de încărcare port USB	V	5
Cablu de încărcare USB ^{A)}	USB Type-C ^{B)}	
Temperatură de încărcare	°C	0 ... +45
Temperatură de funcționare	°C	-5 ... +40
Temperatură de depozitare	°C	+10 ... +40
Interfață de diagnoză	USB Type-C ^{B)}	
Acumulator litiu-ion intern	V	3,7
	mAh	75
Tip de protecție	IP54	
Dimensiuni (fără fixare)	mm	74 × 53 × 35
Greutate	g	30
<i>Bluetooth® Low Energy 5.0</i>		
– Frecvență	MHz	2.400–2.480
– Putere de emisie	mW	1

A) nu este inclus în pachetul de livrare standard

B) USB Type-C® și USB-C® sunt mărci comerciale ale USB Implementers Forum.

Declarație de conformitate

Prin prezenta, Robert Bosch GmbH, Bosch eBike Systems, declară că tipul de unitate radio **LED Remote** corespunde Directivei 2014/53/UE. Textul complet al declarației de conformitate UE este disponibil pe următorul site web: <https://www.ebike-connect.com/conformity>.

Funcționare

Condiții necesare

Sistemul eBike poate fi activat numai dacă sunt îndeplinite următoarele condiții necesare:

- Este introdus un acumulator încărcat suficient (consultă instrucțiunile de utilizare a acumulatorului).
- Senzorul de viteză este racordat corect (consultă instrucțiunile de utilizare a unității de acționare).

Alimentarea cu energie electrică a unității de comandă

Dacă în eBike este introdus un acumulator eBike suficient încărcat, iar sistemul eBike-ul este conectat, acumulatorul unității de comandă este alimentat cu energie și încărcat de la acumulatorul eBike.

Dacă acumulatorul intern are un nivel de încărcare foarte scăzut, poți încărca acumulatorul intern prin intermediul racordului de diagnoză (7) cu o baterie externă sau o altă sursă de curent adecvată cu ajutorul unui cablu USB Type-C® (tensiune de încărcare **5 V**; curent max. de încărcare **600 mA**).

Închide întotdeauna clapeta racordului de diagnoză (7) pentru a preveni pătrunderea prafului și a umezelii.

Conectarea/Deconectarea sistemului eBike

Pentru **conectarea** sistemului eBike, apasă scurt tasta de pornire/oprire (1). După o aprindere scurtă a tuturor LED-urilor, se afișează în culori nivelul de încărcare al acumulatorului cu indicatorul nivelului de încărcare (3) și nivelul de asistență setat cu indicatorul (5). eBike-ul este pregătit pentru deplasare.

Luminozitatea indicatorului este reglată de senzorul de lumină ambientală (12). De aceea, nu acoperi senzorul de lumină ambientală (12).

Unitatea de acționare se activează imediat ce apeși pedala (cu excepția nivelului de asistență **OFF**). Puterea motorului variază în funcție de nivelul de asistență setat.

Imediat ce nu mai apăsați pedala în modul de funcționare normală sau de îndată ce ați atins viteza de **25 km/h**, susținerea de către unitatea de acționare a eBike-ului este dezactivată. Unitatea de acționare se activează din nou automat imediat ce apăsați pedala și viteza revine sub **25 km/h**.

Pentru **deconectarea** sistemului eBike, apasă scurt (< 3 s) tasta de pornire/oprire (1). Indicatorul nivelului de încărcare a acumulatorului (3) și LED-ul nivelului de asistență (5) se sting.

Dacă timp de aproximativ **10** minute unitatea de propulsie eBike nu este acționată (de exemplu, pentru că eBike-ul este staționar) și nu este apăsată nicio tastă de la computerul de bord sau de la unitatea de comandă a eBike-ului, sistemul eBike se deconectează automat.

Indicatorul stării de încărcare a acumulatorului

Indicatorul stării de încărcare a acumulatorului (3) prezintă starea de încărcare a acumulatorului eBike. Starea de încărcare a acumulatorului eBike este de asemenea indicată de LED-urile acumulatorului.

Pe indicatorul (3), fiecare bară de culoare albastru glaciari corespunde unui procent de 20% din capacitate și fiecare bară de culoare albă corespunde unui procent de 10% din capacitate. Bara superioară indică capacitatea maximă.

Exemplu: Sunt afișate 4 bare de culoare albastru glaciari și o bară de culoare albă. Nivelul de încărcare este de 81% până la 90%.

La o capacitate mai mică, cele două indicatoare inferioare își schimbă culoarea:

Bară	Capacitate
2 × portocaliu	30% ... 21%
1 × portocaliu	20% ... 11%
1 × roșu	10% ... rezervă
1 aprindere intermitentă în roșu	Rezervă ... descărcată

Când acumulatorul eBike se încarcă, bara superioară a indicatorului nivelului de încărcare a acumulatorului (3) se aprinde intermitent.

Reglarea nivelului de asistență

La unitatea de comandă, cu ajutorul tastelor **(8)** și **(9)** se poate regla nivelul de asistență la pedalare asigurat de unitatea de propulsie eBike. Nivelul de asistență poate fi modificat în orice moment, chiar și în timpul deplasării, și este afișat în culori.

Nivel	Culoarea	Observație
OFF	niciana	Sușinerea motorului este dezactivată, eBike-ul poate fi deplasat ca o bicicletă obișnuită, prin pedalare.
ECO	verde	sușinere efectivă și eficiență maximă pentru o rază de acoperire (autonomie) maximă
TOUR	albastru	sușinere uniformă, pentru tururi cu rază de acoperire mare
eMTB/SPORT	violet	sușinere puternică pe orice tip de teren, demarare sportivă, dinamică îmbunătățită, performanță maximă
TURBO	roșu	sușinere maximă până la frecvențe ridicate de pedalare pentru tururi sportive

Denumirile și proiectarea nivelului de asistență pot fi preconfigurate de producător și pot fi selectate de către distribuitorul de biciclete.

Interacțiunea sistemului eBike cu transmisia

Transmisia trebuie să fie folosită ca la o bicicletă obișnuită și în cazul propulsiei eBike (respectă în acest sens instrucțiunile de utilizare a eBike-ului).

Indiferent de tipul de transmisie, este indicat să reduci presiunea de apăsare a pedalelor în timpul schimbării treptelor de viteză. Astfel, schimbarea treptelor de viteză va fi mai ușoară, iar gradul de uzură a schimbătorului de viteze va fi redus.

Prin selectarea treptei de viteză corecte, poți crește viteza și autonomia, folosind aceeași forță de pedalare.

Conectarea/Deconectarea luminilor de rulare

Înainte de a porni de pe loc, verifică funcționarea corectă a luminilor de rulare ale bicicletei.

Pentru **conectarea** luminilor de rulare ale bicicletei, apasă tasta **(9)** pentru mai mult de 1 s.

Cu tastele **(11)** și **(10)** poți controla luminozitatea LED-urilor de pe unitatea de comandă.

Conectare/deconectare Ajutor de pedalare

Sistemul de asistență la împingere poate simplifica împingerea eBike-ului. În această funcție, viteza depinde de treapta de viteză selectată și poate atinge maximum **6 km/h**. Cu cât este mai mică treapta selectată, cu atât va fi mai mică viteza în funcția Ajutor de împingere (la puterea maximă a motorului).

► **Funcția de asistență la pedalare poate fi utilizată numai pentru împingerea eBike-ului.** Dacă în timpul utilizării funcției de asistență la pedalare roțile eBike-ului nu intră în contact cu solul, există pericolul de rănire.

Pentru **pornirea** asistenței la pedalare, apasă tasta **(8)** pentru mai mult de 1 s și menține-o apăsată. Indicatorul nivelului de încărcare **(3)** se stinge, iar lumina albă de rulare în direcția de deplasare indică disponibilitatea.

Pentru **activarea** asistenței la pedalare, trebuie să efectuezi, în următoarele 10 s, una dintre următoarele acțiuni:

- Împinge eBike-ul spre înainte.
- Împinge eBike-ul spre înapoi.
- Execută cu eBike-ul o mișcare pendulară în lateral.

După activare, motorul începe să împingă, iar barele albe continue își schimbă culoarea în albastru glaciar.

Dacă eliberezi tasta **(8)**, asistența la pedalare se întrerupe. În decurs de 10 s, poți reactiva asistența la pedalare prin apăsarea tastei **(8)**.

Dacă nu reactivezi asistența la pedalare în decurs de 10 s, aceasta se deconectează automat.

Asistența la pedalare se încheie întotdeauna atunci când

- roata din spate este blocată,
- pragurile nu pot fi depășite,
- o parte a corpului blochează manivela bicicletei,
- un obstacol rotește în continuare manivela,
- apeși pedala,
- tasta **(9)** sau tasta de pornire/oprire **(1)** este apăsată.

Regimul de funcționare a sistemului de asistență la pedalare este supus prevederilor naționale specifice, motiv pentru care poate prezenta diferențe față de descrierea de mai sus sau poate fi dezactivat.

ABS – sistemul antiblocare (opțional)

Dacă roata este dotată cu un sistem ABS eBike Bosch, LED-ul pentru ABS **(4)** se aprinde la pornirea sistemului eBike.

Dacă eBike-ul atinge o viteză de **6 km/h**, LED-ul pentru ABS **(4)** se stinge.

În cazul unei erori, LED-ul pentru ABS **(4)** se aprinde împreună cu LED-ul pentru nivelul de asistență **(5)** care se aprinde intermitent în portocaliu. Cu tasta de selectare **(2)** poți confirma eroarea, iar LED-ul pentru nivelul de asistență **(5)** care se aprinde intermitent se stinge. LED-ul pentru ABS **(4)** rămâne în continuare aprins pentru a indica faptul că sistemul ABS nu este în funcțiune.

Pentru detalii privind sistemul ABS și modul de funcționare, consultă instrucțiunile de utilizare a sistemului ABS.

Realizarea conexiunii cu smartphone-ul

Pentru a putea utiliza următoarele funcții eBike, este necesar un smartphone cu aplicația **eBike Flow**.

Conectarea la aplicație se realizează printr-o conexiune **Bluetooth®**.

Pornește sistemul eBike și nu deplasa eBike-ul.

Pornește procesul de asociere prin **Bluetooth®** printr-o apăsare lungă (> 3 s) a tastei de pornire/oprire **(1)**.

Eliberează tasta de pornire/oprire **(1)** imediat ce bara superioară a indicatorului nivelului de încărcare afișează procesul de asociere printr-o aprindere intermitentă în albastru.

Confirmă solicitarea de conectare în aplicație.

Urmărirea activităților

Pentru înregistrarea activităților, este necesară înregistrarea, respectiv autentificarea în aplicația **eBike Flow**.

Pentru înregistrarea activităților, trebuie să accepți stocarea datelor de locație în aplicație. Numai astfel activitățile tale pot fi afișate în aplicație. Pentru înregistrarea datelor de locație, trebuie să fii autentificat ca utilizator.

Funcția Lock

Funcția Lock poate fi configurată prin intermediul aplicației **eBike Flow**. Pentru aceasta, pe smartphone este înregistrată o cheie digitală care este necesară pentru pornirea sistemului eBike.

După conectarea funcției Lock, eBike-ul poate fi pus în funcțiune numai dacă

- smartphone-ul configurat este conectat,
- acumulatorul smartphone-ului este încărcat suficient, iar
- smartphone-ul se află în imediata apropiere a unității de comandă.

În caz contrar, susținerea motorului rămâne dezactivată.

Dacă cheia nu este verificată imediat, căutarea acesteia este indicată prin aprinderea intermitentă în alb a indicatorului nivelului de încărcare a acumulatorului **(3)** și a LED-ului pentru nivelul de asistență **(5)**. Dacă cheia este găsită, după aprinderea intermitentă în alb se afișează nivelul de încărcare a acumulatorului și ultimul nivel de asistență setat.

Dacă cheia nu poate fi găsită pe smartphone, sistemul eBike se deconectează. Indicatoarele de pe unitatea de comandă se sting.

Deoarece smartphone-ul este utilizat doar în calitate de cheie fără contact în timpul conectării, acumulatorul eBike și computerul de bord pot fi, totuși, utilizate pe un alt eBike neblocat.

Actualizările software-ului

Actualizările software-ului sunt transferate pe fundalul aplicației din unitatea de comandă imediat ce aceasta este conectată la aplicație. În timpul actualizării, aprinderea intermitentă în verde a indicatorului nivelului de încărcare a acumulatorului **(3)** indică progresul. Apoi, sistemul repornește.

Comanda actualizărilor de software se realizează prin intermediul aplicației **eBike Flow**.

Mesajele de eroare

Unitatea de comandă indică dacă apar erori critice sau erori mai puțin critice în sistemul eBike.

Mesajele de eroare generate de sistemul eBike pot fi citite prin intermediul aplicației **eBike Flow** sau de către distribuitorul de biciclete de la nivel local.

Prin intermediul unui link din aplicația **eBike Flow** pot fi afișate informații cu privire la eroare și informații de asistență pentru remedierea erorii.

Erorile mai puțin critice

Erorile mai puțin critice sunt indicate prin aprinderea intermitentă în portocaliu a LED-ului pentru nivelul de

asistență **(5)**. Eroarea este confirmată prin apăsarea tastei de selectare **(2)**, iar LED-ul pentru nivelul de asistență **(5)** indică din nou constant culoarea nivelului de asistență setat.

Cu ajutorul tabelului următor poți remedia pe cont propriu eroarea dacă este necesar. În caz contrar, contactează distribuitorul de biciclete de la nivel local.

Număr	Remediarea defecțiunilor
0x523005	Numerele de eroare specificate indică faptul că există probleme la detectarea câmpului magnetic de către senzori. Verifică dacă nu ai pierdut magnetii în timpul deplasării.
0x514001	
0x514002	
0x514003	Dacă utilizezi un senzor magnetic, verifică montarea corespunzătoare a senzorului și a magnetului. Ai grijă să nu fie deteriorat cablul de la senzor.
0x514006	Dacă utilizezi un magnet de jantă, ai grijă ca în apropierea unității de acționare să nu existe câmpuri magnetice perturbatoare.

Erorile critice

Erorile critice sunt indicate prin aprinderea intermitentă în roșu a LED-ului pentru nivelul de asistență **(5)** și a indicatorului nivelului de încărcare **(3)**. În cazul unei erori critice, contactează cât mai rapid un distribuitor de biciclete.

Nu racorda niciun încărcător la sistem.

Întreținere și service

Întreținere și curățare

Nu este permis ca unitatea de comandă să fie curățată cu apă sub presiune.

Menține curată unitatea de comandă. Depunerile de murdărie pot determina sesizarea eronată a luminozității. Pentru curățarea unității de comandă, folosește o lavetă moale, umezită numai cu apă. Nu folosi detergenți.

► **Reparațiile trebuie să fie efectuate numai de către un distribuitor de biciclete autorizat.**

Serviciu de asistență tehnică post-vânzări și consultanță clienți

Pentru răspunsuri la întrebări privind sistemul eBike și componentele sale, adresați-vă unui distribuitor de biciclete autorizat.

Datele de contact ale distribuitorilor de biciclete autorizați sunt disponibile pe pagina web www.bosch-ebike.com.

Eliminare



Unitatea de propulsie, computerul de bord, inclusiv unitatea de comandă, acumulatorul, senzorul de viteză, accesoriile și ambalajele trebuie predate unui centru de reciclare.

Nu eliminați eBike-urile și componentele acestora împreună cu deșeurile menajere!



Conform Directivei Europene 2012/19/UE și conform Directivei Europene 2006/66/CE sculele electrice scoase din uz, respectiv acumulatorii/bateriile care prezintă defecțiuni sau care s-au descărcat trebuie să fie colectate separat și predate unui centru de reciclare.

Predați elementele scoase din uz ale eBike-ului de la Bosch unui distribuitor de biciclete autorizat.

Sub rezerva modificărilor.

Указания за сигурност



Прочетете внимателно всички указания и инструкции за безопасност. Пропуски при спазването на инструкциите за безопасност и указанията за работа могат да имат за последствие токов удар, пожар и/или тежки травми.

Съхранявайте тези указания на сигурно място.

Използваният в настоящата инструкция за експлоатация термин **акумулаторна батерия** се отнася до всички оригинални акумулаторни батерии на Бош.

- ▶ **Не се опитвайте да закрепвате дисплея или модула за управление по време на движение!**
- ▶ **Функцията помощ при бутане трябва да се използва само при бутане на eBike.** Ако при ползване на функцията помощ при бутане колелата на велосипеда не контактуват със земята, съществува опасност от нараняване.
- ▶ **Ако помощта при бутане е включена, педалите също могат да се въртят.** Внимавайте при активирана помощ при бутане за това, кратката Ви да са на достатъчно разстояние от въртящите се педали. Съществува опасност от нараняване.
- ▶ **Не поставяйте велосипеда наопаки върху кормилото и седалката, ако модулет за управление или неговата стойка стърчат над кормилото.** Модулет за управление или стойката могат да се повредят непоправимо.
- ▶ **Не свързвайте зарядно устройство към eBike системата, ако eBike системата съобщава за критична грешка.** Това може да доведе до разрушаване на Вашата акумулаторна батерия, акумулаторната батерия може да се запали и да доведе до тежки изгаряния и други наранявания.
- ▶ **Модулет за управление има интерфейс за безжична връзка. Трябва да се спазват евентуални ограничения, напр. в самолети или болници.**
- ▶ **Внимание!** При използването на модула за управление с *Bluetooth®* може да възникне смущение в работата на други апарати и устройства, самолети и медицинска апаратура (напр. сърдечни стимулатори, слухови апарати). Също така не може да се изключи евентуално вредно влияние върху хора и животни. Не използвайте модула за управление с *Bluetooth®* в близост до медицински апарати, бензиностанции, химични съоръжения, в зони с повишена опасност от експлозии и в близост до взривоопасни материали. Не използвайте модула за управление с *Bluetooth®* в самолети. Избягвайте продължителната работа в непосредствена близост до тялото.
- ▶ Търговското наименование *Bluetooth®*, както и графичните изображения (лога), са запазена марка и собственост на *Bluetooth SIG, Inc.* Всяко ползване на тази запазена марка и на графичните изображения от *Bosch eBike Systems* се извършва под лиценз.

- ▶ Спазвайте всички национални законодателни изисквания относно допуска и използването на *eBikes*.
- ▶ Прочетете и спазвайте указанията за безопасност и насоките във всички инструкции за експлоатация на системата *eBike*, както и в инструкцията за експлоатацията на Вашия *eBike*.

Указание за защита на данните

При свързване на *eBike* към **Bosch DiagnosticTool 3** за целите на подобряване на продукта се предават данни относно използването на *Bosch* задвижващия модул (наред с другото разход на енергия, температура и др.) до *Bosch eBike Systems (Robert Bosch GmbH)*. Повече информация ще получите на уебсайта на *Bosch eBike* www.bosch-ebike.com.

Описание на продукта и дейността

Предназначение на електроинструмента

Модулет за управление **LED Remote** е предвиден за управлението на *eBike* система на *Bosch* и за задействането на бордовия компютър.

През *Bluetooth®* може да се стигне до приложение-то *eBike Flow*.

Изобразени елементи

Номерирането на изобразените компоненти се отнася до фигурите на страниците с изображенията в началото на указанияето.

Всички изобразени части на велосипеди освен задвижващия модул, бордовия компютър, вкл. модула за управление, сензорът за скорост и съответните крепежни елементи, са схематични и могат при Вашата система *eBike* да се различават.

- (1) Пусков прекъсвач
- (2) Бутон за борд
- (3) Светодиоди за индикатора за акумулаторната батерия
- (4) ABS светодиоди (опционален)
- (5) Светодиод за ниво на подпомагане
- (6) Стойка
- (7) Свързване за диагностика (само за целите на поддръжка)
- (8) Бутон за намаляване на подпомагането –/помощ при бутане
- (9) Бутон за увеличаване на подпомагането +/осветление на велосипеда
- (10) Бутон за намаляване на яркостта/прелистване назад
- (11) Бутон за увеличаване на яркостта/прелистване напред
- (12) Сензор за светлина от околната среда

Технически данни

Модул за управление		LED Remote
Продуктов код		BRC3600
Заряден ток за USB порт макс.	mA	600
Зарядно напрежение на интерфейса USB	V	5
USB заряден кабел ^{A)}		USB Type-C ^{B)}
Температурен интервал на зареждане	°C	0 ... +45
Работна температура	°C	-5 ... +40
Температурен диапазон за съхраняване	°C	+10 ... +40
Диагностичен интерфейс		USB Type-C ^{B)}
Литиево-йонна акумулаторна батерия вътрешна	V mAh	3,7 75
Клас на защита		IP54
Размери (без закрепване)	mm	74 × 53 × 35
Тегло	g	30
<i>Bluetooth® Low Energy 5.0</i>		
– Честота	MHz	2400–2480
– Предавателна мощност	mW	1

A) не е включен в стандартната окомплектовка

B) USB Type-C® и USB-C® са пазарни наименования на USB Implementers Forum.

Декларация за съответствие

С настоящото Robert Bosch GmbH, Bosch eBike Systems декларира, че радиосъоръжението модел **LED Remote** отговаря на Директива 2014/53/ЕС. Целият текст на ЕС декларацията за съответствие е на разположение на следния Интернет адрес: <https://www.ebike-connect.com/conformity>.

Работа с електроинструмента

Системни изисквания

eBike системата може да се активира само ако са изпълнени следните предпоставки:

- Поставена е достатъчно заредена акумулаторна батерия (вижте ръководството за експлоатация на акумулаторната батерия).
- Сензорът за скорост е свързан правилно (вижте ръководството за експлоатация на задвижващия модул).

Енергозахранване на модула за управление

Ако достатъчно заредена акумулаторна батерия е включена към eBike е поставена и системата eBike е включена, акумулаторната батерия на модула за управление компютър се зарежда от акумулаторната батерия на eBike с енергия.

Ако вътрешната акумулаторна батерия има много нисък заряд, можете през свързането за диагностика (7) да за-

редите с USB Type-C® кабел вътрешната акумулаторна батерия с Powerbank или друг подходящ източник на електричество (напрежение на зареждане **5 V**; ток на зареждане макс. **600 mA**).

Винаги затваряйте капачето на свързането за диагностика (7), за да не могат да попаднат вътре прах и влага.

Включване/изключване на eBike системата

За **включване** на системата на eBike натиснете за кратко пусковия прекъсвач (1). След кратко светване на всички светодиоди ще Ви бъде показано цветно състоянието на зареждане на акумулаторната батерия за индикатора за състоянието на зареждане (3) и настроеното ниво на подпомагане с индикатора (5). eBike е готов за движение.

Яркостта на индикатора се регулира от сензора за околна светлина (12). Ето защо не покривайте сензора за околна светлина (12).

Задвижването се активира когато натиснете педалите (с изключение на ниво на подпомагане **OFF**). Мощността на мотора се ориентира според настроеното ниво на подпомагане.

Когато в нормален режим престанете да натискате педалите или когато достигнете скорост от **25 km/h**, подпомагането от задвижването на eBike се изключва. Задвижването се активира повторно автоматично след като натиснете педалите и скоростта падне под **25 km/h**.

За **изключване** на системата на eBike натиснете за кратко (< 3 s) пусковия прекъсвач (1). Индикаторът за акумулаторната батерия (3) и светодиодът за ниво на подпомагане (5) угасват.

Ако за около **10** минути няма извикване на мощност на eBike задвижването (напр. поради неподвижен eBike) и не се натисне бутон върху бордовия компютър или модула за управление на eBike, системата eBike се изключва.

Индикатор за състоянието на акумулаторната батерия

Индикаторът (3) показва степента на зареденост на акумулаторната батерия на eBike. Състоянието на зареждане на акумулаторната батерия на eBike може също така да бъде отчетено и от светодиодните индикатори на самата батерия.

В индикатора (3) всяка светлосиня чертичка отговаря на 20 % от капацитета, а всяка бяла чертичка - на 10 % от капацитета. Най-горната чертичка показва максималния капацитет.

Пример: Показват се 4 светлосини и една бяла чертичка. Състоянието на зареждане е между 81 % и 90 %.

При нисък капацитет долните два индикатора си сменят цвета:

Чертички	Капацитет
2 × оранжево	30 % ... 21 %
1 × оранжево	20 % ... 11 %
1 × червено	10 % ... резерва
1 × мига в червено	Резерва ... празно

Ако акумулаторната батерия на eBike се зарежда, най-горната чертичка от индикатора за акумулаторната батерия (3) мига.

Настройка на нивото на подпомагане

Върху модула за управление с бутоните (8) и (9) можете да настроите до каква степен задвижването на eBike ще ви помага при въртенето на педалите. Нивото на подпомагане може да бъде променено по всяко време, също и по време на движение, като ще Ви се показва цветно.

Ниво	Цвят	Указания
OFF	няма	Подпомагането на мотора е изключено, eBike може да се задвижва само с въртене на педалите като нормален велосипед.
ECO	зелено	ефективно подпомагане при максимална ефикасност, за максимален диапазон
TOUR	синьо	равномерно подпомагане, за маршрути с голям диапазон
eMTB/SPORT	виолетово	оптимално подпомагане на всякакъв терен, спортно реагиране, подобрена динамика, максимално представяне
TURBO	червено	максимално подпомагане до високи честоти на въртене на педалите за спортно каране

Обозначенията и дизайнът на нивата на подпомагане могат да се конфигурират предварително от производителя и да се избират от търговеца на велосипеди.

Взаимодействие на системата eBike с предавките

Също и при задвижване с eBike ползвате предавките като при обикновен велосипед (за целта спазвайте указанията в ръководството за експлоатация на Вашата eBike).

Независимо от вида на скоростите е препоръчително по време на превключване краткотрайно да намалите натиска върху педалите. Така се улеснява превключването и се намалява износването на задвижващите елементи.

Чрез избора на подходяща предавка при еднакви усилия можете да увеличите скоростта и пробега.

Включване и изключване на осветлението на велосипеда

Проверявайте преди всяко пътуване правилното функциониране на осветлението на велосипеда.

За **включване** на осветлението на велосипеда натиснете бутона (9) за повече от 1 s.

С бутоните (11) и (10) можете да управлявате яркостта на светодиодите върху модула за управление.

Включване и изключване на помощта при бутане

Помощта при бутане може да Ви облекчи при бутането на eBike. Скоростта в тази функция зависи от включената предавка и може да достигне максимално **6 km/h**. Колко-

то по-ниска е предавката, толкова по-малка е скоростта при функцията помощ при бутане (при пълна мощност).

► **Функцията помощ при бутане трябва да се използва само при бутане на eBike.** Ако при ползване на функцията помощ при бутане колелата на велосипеда не контактуват със земята, съществува опасност от раняване.

За **стартiranje** на помощта при бутане натиснете бутон (8) за повече от 1 s и го задръжте натиснат. Индикаторът за състоянието на зареждане (3) угасва и бялата движеща се светлина по посоката на движение показва готовността.

За **активирaне** на помощта при бутане трябва в рамките на следващите 10 s да се извърши едно от следните действия:

- Избутайте eBike напред.
- Избутайте eBike назад.
- Извършете с eBike странично махално движение.

След активирaне моторът започва да бута и движещата се бяла чертичка променя цвета си на светлосиньо.

Ако отпуснете бутон (8), помощта при бутане спира на пауза. В рамките на 10 s можете чрез натискане на бутон (8) да реактивирате помощта при бутане.

Ако не реактивирате помощта при бутане в рамките на 10 s, помощта при бутане се изключва автоматично.

Помощта при бутане винаги се прекратява, ако

- задното колело блокира,
 - не могат да се преминат прагове,
 - част от тялото блокира коляновия комплект на велосипеда,
 - има пречка за въртене на коляновия комплект,
 - натискате педалите,
 - бутонът (9) или пусковият прекъсвач (1) се натиснат.
- Начинът на функциониране на помощта при избутване е обект на специфичните за страната разпоредби и може следователно да се отклонява от горепосоченото описание или да е деактивиран.

ABS – антиблокираща система (опционална)

Ако колелото е оборудвано с Bosch eBike-ABS, светодиодът за ABS (4) светва при стартиране на системата на eBike.

Ако eBike достигне скорост от **6 km/h**, светодиодът за ABS (4) угасва.

В случай на грешка светодиодът за ABS (4) свети заедно с мигация в оранжево светодиода за ниво на подпомагане (5). С бутон за избор (2) можете да потвърдите грешката, мигацията светодиода за ниво на подпомагане (5) угасва. Светодиодът за ABS (4) продължава да свети, за да укаже, че ABS системата не работи.

Детайли за ABS и начина на функциониране ще откриете в ръководството за експлоатация на ABS.

Изготвяне на свързване към смартфон

За да можете да използвате долните eBike функции, е нужен смартфон с приложението **eBike Flow**.

Свързването към приложението става през *Bluetooth®* свързване.

Включете eBike системата и не карайте eBike.

Стартирайте *Bluetooth®* сдвояването чрез дълго натискане (> 3 s) на пусковия прекъсвач (1). Отпуснете пусковия прекъсвач (1) когато най-горната чертичка на индикатора за състоянието на зареждане посочи процеса на сдвояване чрез мигане в синьо.

Потвърдете в приложението запитването за свързване.

Проследяване на дейността

За да се покажат активности, е нужно регистриране, респ. вписване в приложението **eBike Flow**.

За откриването на дейности трябва да дадете съгласие за запамятане на данните за местоположение в приложението. Само тогава Вашите дейности могат да се записват в приложението. За записване на данни за местоположението трябва да се вписани като потребител.

Lock функция

Lock функцията може да се настрои и конфигурира през приложението **eBike Flow**. При това се създава дигитален ключ в смартфона, който е нужен за стартиране на eBike системата.

След включване на Lock функцията eBike може да се въведе в експлоатация само ако

- конфигурираният смартфон е включен,
- смартфонът разполага с достатъчен заряд на акумулаторната батерия и
- смартфонът се намира в непосредствена близост до модула за управление.

В противен случай подпомагането от мотора остава изключено.

Ако ключът не се потвърди веднага, търсенето на ключа се показва чрез мигане в бяло на индикатора за акумулаторната батерия (3) и светодиода за ниво на подпомагане (5). Ако ключът се открие, след мигане в бяло се указват състоянието на зареждане на акумулаторната батерия и последно настроеното ниво на подпомагане.

Ако ключът не може да се открие в смартфона, eBike системата се изключва. Индикаторът върху модула за управление угасват.

Тъй като смартфонът при включване служи само като безконтактен ключ, акумулаторната батерия eBike и бордовият компютър въпреки това могат да се използват върху друг, неблокиран eBike.

Софтуерни актуализации

Софтуерните актуализации се пренасят за заден план от приложението към модула за управление, докато той е свързан с приложението. По време на актуализацията зеленото мигане на индикатора за акумулаторната батерия (3) показва напредъка. След това системата се рестартира.

Управлението на софтуерните актуализации става през приложението **eBike Flow**.

Съобщения за грешка

Модулът за управление показва дали в eBike системата възникват критични или по-малко критични грешки.

Генерираните от системата на eBike съобщения за грешка могат да се прочетат през приложението **eBike Flow** или от Вашия търговец на велосипеди.

През линк в приложението **eBike Flow** може да Ви се покаже информация за грешката и подпомагането за отстраняване на грешката.

По-малко критични грешки

По-малко критичните грешки се показват с оранжево мигане на светодиода за ниво на подпомагане (5). Чрез натискане на бутона за избор (2) грешката се потвърждава и светодиодът за ниво на подпомагане (5) отново показва постоянно цвета на настроеното ниво на подпомагане.

С помощта на долната таблица можете понякога да отстранявате сами грешките. В противен случай се обърнете към Вашия търговец на велосипеди.

Номер	Отстраняване на грешка
0x523005	Посочените номера на грешки посочват, че има въздействия при разпознаването на магнитното поле от сензорите. Проверете дали магнитите не са се загубили при движение.
0x514001	
0x514002	
0x514003	Ако използвате един магнитен сензор, проверете правилния монтаж на сензора и магнита. Внимавайте кабелът към сензора да не се повреди.
0x514006	

Критични грешки

Критичните грешки се указват от червено мигане на светодиода за ниво на подпомагане (5) и на индикатора за състоянието на зареждане (3). При критична грешка потърсете възможно най-бързо търговец на велосипеди. **Не свързвайте зарядно устройство към системата.**

Поддържане и сервиз

Поддържане и почистване

Модулът за управление не бива да се почиства с вода под налягане.

Поддържайте чист модул за управление. При замърсявания може да възникнат грешки на сензора за околната осветеност.

За почистване на Вашия модул за управление използвайте мека кърпа, навлажнена само с вода. Не използвайте почистващи препарати.

► **Възложете всички ремонти да се извършват от оторизиран сервиз за велосипеди.**

Клиентска служба и консултация относно употребата

При всички въпроси относно системата eBike и нейните компоненти, моля, обръщайте се към оторизирани търговци.

Данните за контакт на оторизираните търговци на велосипеди ще откриете на Интернет страницата www.bosch-ebike.com.

Бракуване



С оглед опазване на околната среда двигателният модул, бордовият компютър, вкл. управляващият модул, акумулаторната батерия, сензорът за скорост, допълнителните приспособления и опаковките трябва да бъдат предавани за оползотворяване на съдържачите се в тях суровини.

Не изхвърляйте системата eBike и нейните компоненти при битовите отпадъци!



Съгласно Европейската директива 2012/19/ЕС вече неизползваемите електрореди, а съгласно Европейската директива 2006/66/ЕО дефектните или изразходвани акумулаторни батерии трябва да се събират разделно и да се предават за екологично рециклиране.

Моля, предавайте негодните компоненти на eBike на Bosch на оторизиран търговец на велосипеди.

Правата за изменения запазени.

Varnostna opozorila



Preberite vsa varnostna opozorila in navodila. Neupoštevanje varnostnih opozoril in navodil lahko povzroči električni udar, požar in/ali hude poškodbe.

Vsa varnostna navodila in opozorila shranite za prihodnjo uporabo.

Besedna zveza **akumulatorska baterija**, uporabljena v teh navodilih za uporabo, se navezuje na vse Boscheve originalne akumulatorske baterije električnih koles.

- ▶ **Zaslona ali upravljalne enote ne poskušajte pritrjevati med vožnjo!**
- ▶ **Funkcijo pomoči pri potiskanju je dovoljeno uporabljati izključno pri potiskanju električnega kolesa.** Če kolesi električnega kolesa med uporabo funkcije pomoči pri potiskanju nista v stiku s tlemi, obstaja nevarnost poškodb.
- ▶ **Ko je pomoč pri potiskanju vklopljena, se sočasno vrtita tudi pedala.** Ko je pomoč pri potiskanju vklopljena, bodite pozorni na to, da imate noge dovolj oddaljene od vrtečih se pedalov. Obstaja nevarnost poškodb.
- ▶ **Če upravljalna enota ali njeno držalo sega čez krmilo, kolesa ne obrnite na glavo in postavite na krmilo in sedež.** Na ta način bi lahko nepopravljivo poškodovali upravljalno enoto ali držalo.
- ▶ **Na sistem eBike ne priključujte polnilnika, če sistem eBike javlja kritično napako.** To lahko vodi do uničenja vaše akumulatorske baterije, akumulatorska baterija se lahko vname in povzroči težke opekline in druge poškodbe.
- ▶ **Upravljalna enota je opremljena z vmesnikom za radijsko povezavo. Upošteвайте lokalne omejitve uporabe, npr. v letalih ali v bolnišnicah.**
- ▶ **Previdno!** Pri uporabi upravljalne enote s funkcijo *Bluetooth®* lahko pride do motenja drugih naprav in sistemov, letal in medicinskih naprav ter aparatov (npr. srčnih spodbujevalnikov, slušnih aparatov). Prav tako ni mogoče povsem izključiti škodljivih vplivov na ljudi in živali v neposredni bližini. Upravljalne enote s funkcijo *Bluetooth®* ne uporabljajte v bližini medicinskih naprav, bencinskih črpalk in kemičnih objektov ter na območjih z nevarnostjo eksplozije in na območjih razstreljevanja. Upravljalne enote s funkcijo *Bluetooth®* ne uporabljajte v bližini letalih. Izogibajte se dolgotrajni uporabi v neposredni bližini telesa.
- ▶ Besedna znamka *Bluetooth®* in slikovne oznake (logotipi) so zaščitene blagovne znamke in last podjetja Bluetooth SIG, Inc. Vsaka uporaba te besedne znamke/slikovnih oznak s strani družbe Bosch eBike Systems poteka z uporabo licence.
- ▶ **Upoštevajte vse nacionalne predpise glede registracije in uporabe električnih koles.**
- ▶ **Preberite in upoštevajte varnostne napotke in navodila v vseh navodilih za uporabo sistema eBike ter v navodilih za uporabo električnega kolesa.**

Obvestilo o varovanju osebnih podatkov

Ko je električno kolo priključeno na **Bosch DiagnosticTool 3**, se za izboljšanje izdelkov podatki o uporabi Boschevih pogonskih enot za električno kolo (npr. poraba energije, temperatura itd.) z namenom izboljšanja izdelkov posredujejo družbi Bosch eBike Systems (Robert Bosch GmbH). Več informacij vam je na voljo na Boschevi spletni strani za električna kolesa www.bosch-ebike.com.

Opis izdelka in njegovega delovanja

Namenska uporaba

Upravljalna enota **LED Remote** je predvidena za krmiljenje Boschevega sistema eBike in krmiljenje računalnika.

Aplikacija **eBike Flow** se lahko poveže prek povezave *Bluetooth®*.

Komponente na sliki

Oštevilčenje prikazanih komponent se nanaša na shematske prikaze na začetku navodil za uporabo.

Vsi prikazi komponent kolesa (z izjemo pogonske enote, računalnika z upravljalno enoto, senzorja hitrosti ter ustreznih nosilcev) so shematski in se lahko razlikujejo od vašega električnega kolesa.

- (1) Tipka za vklop/izklop
- (2) Izbirna tipka
- (3) LED-diode za prikaz napoljenosti akumulatorske baterije
- (4) LED-diode ABS (dodatna oprema)
- (5) LED-dioda za raven podpore
- (6) Držalo
- (7) Priključitev za diagnostiko (samo za vzdrževanje)
- (8) Tipka za zmanjšanje podpore –/ pomoč pri potiskanju
- (9) Tipka za povečanje podpore +/ osvetlitev kolesa
- (10) Tipka za znižanje osvetlitve/ listanje nazaj
- (11) Tipka za povečanje osvetlitve/ listanje naprej
- (12) Senzor svetlobe v okolici

Tehnični podatki

Upravljalna enota	LED Remote	
Koda izdelka		BRC3600
Najv. polnilni tok priključka USB	mA	600
Polnilna napetost priključka USB	V	5
Polnilni kabel USB ^{A)}		USB Type-C ^{B)}
Polnilna temperatura	°C	0 ... +45
Delovna temperatura	°C	-5 ... +40
Temperatura skladiščenja	°C	+10 ... +40

Upravljalna enota	LED Remote	
Vmesnik za diagnostiko		USB Type-C® ^{B)}
Notranja litij-ionska akumulatorska baterija	V mAh	3,7 75
Vrsta zaščite		IP54
Dimenzije (brez pritrditve)	mm	74 x 53 x 35
Teža	g	30
<i>Bluetooth® Low Energy 5.0</i>		
– Frekvenca	MHz	2400–2480
– Moč oddajanja	mW	1

A) Ni v standardnem obsegu dobave.

B) USB Type-C® in USB-C® sta blagovni znamki USB Implementers Forum.

Izjava o skladnosti

S tem podjetje Robert Bosch GmbH, Bosch eBike Systems, izjavlja, da je tip radijske naprave **LED Remote** skladen z Direktivo 2014/53/EU. Celotno besedilo evropske izjave o skladnosti je na voljo na spletni strani: <https://www.ebike-connect.com/conformity>.

Delovanje

Pogoji

Sistem eBike je mogoče vklopiti le, če so izpolnjeni naslednji pogoji:

- Nameščena je dovolj napolnjena akumulatorska baterija (glejte navodila za uporabo akumulatorske baterije).
- Senzor hitrosti je pravilno priključen (glejte navodila za uporabo pogonske enote).

Oskrba z energijo upravljalne enote

Če je na električno kolo nameščena zadostno napolnjena akumulatorska baterija ter je sistem eBike vklopljen, akumulatorsko baterijo upravljalne enote napaja in polni akumulatorska baterija električnega kolesa.

Če je interna akumulatorska baterija skoraj prazna, lahko prek priključka za diagnostiko **(7)** s kablom USB Type-C® interno akumulatorsko baterijo napolnite z zunanjo akumulatorsko baterijo ali drugim primernim virom električne energije (polnilna napetost **5 V**; najv. polnilni tok **600 mA**).

Vedno zaprite loputo priključka za diagnostiko **(7)**, da vanj ne bosta vstopila prah ali vlaga.

Vklop/izklop sistema eBike

Za **vklop** sistema eBike pritisnite tipko za vklop/izklop **(1)**. Po kratkem vklopu vseh LED-diod se barvno prikazeta stanje napoljenosti akumulatorske baterije s prikazom napoljenosti akumulatorske baterije **(3)** in nastavljena raven podpore s prikazom **(5)**. eBike je pripravljen za vožnjo.

Svetlost prikaza se uravnava s senzorjem svetlobe v okolici **(12)**. Zato senzorja svetlobe v okolici **(12)** ne prekrijete.

Pogon se vklopi takoj, ko premaknete pedala (razen pri ravni podpore **OFF**). Moč motorja je odvisna od nastavljene ravni podpore.

Ko v načinu običajnega delovanja nehate poganjati pedala ali ko dosežete hitrost **25 km/h**, električno kolo preneha pomagati pri poganjanju. Pogon se ponovno samodejno vklopi takoj, ko začnete poganjati pedala in je hitrost manjša od **25 km/h**.

Za **izklop** sistema eBike na kratko (< 3 s) pritisnite tipko za vklop/izklop **(1)**. Prikaz stanja napoljenosti akumulatorske baterije **(3)** in LED-dioda za raven podpore **(5)** ugasneta.

Če približno **10** minut ni zaznano delovanje pogona električnega kolesa (npr. ker električno kolo stoji na mestu) in ne pritisnete nobene tipke na računalniku ali upravljalni enoti, se sistem električnega kolesa samodejno izklopi.

Prikaz stanja napoljenosti akumulatorske baterije

Prikaz stanja napoljenosti akumulatorske baterije **(3)** prikazuje napoljenost akumulatorske baterije električnega kolesa. Stanje napoljenosti akumulatorske baterije električnega kolesa prikazujejo tudi LED-diode na akumulatorski bateriji.

V prikazu **(3)** ustreza vsak svetlo moder trak 20 % napoljenosti in vsak beli trak 10 % napoljenosti. Zgornji trak prikazuje največjo napoljenost.

Primer: prikazani so 4 svetlo modri trakovi in en bel trak. Stanje napoljenosti znaša med 81 % in 90 %.

Pri majhni napoljenosti zamenjata spodnja dva prikaza barvo:

Trak	Napoljenost
2-krat oranžen	30 % ... 21 %
1-krat oranžen	20 % ... 11 %
1-krat rdeč	10 % ... rezerva
1-krat rdeč, utripajoč	Rezerva ... prazna

Če se akumulatorska baterija sistema eBike polni, zgornji trak prikaza stanja napoljenosti akumulatorske baterije **(3)** utripa.

Nastavitev ravni podpore

Na upravljalni enoti lahko s tipkama **(8)** in **(9)** nastavite, kako močno vas pogon sistema eBike pri kolesarjenju podpira. Raven podpore lahko kadar koli spremenite, tudi med vožnjo, in je barvno prikazana.

Raven	Barva	Opombe
OFF	brez	Podpora motorja je izklopljena, električno kolo je mogoče uporabljati kot običajno kolo s poganjanjem pedalov.
ECO	zelena	Učinkovita podpora za največjo zmogljivost in največji dolet

Raven	Barva	Opombe
TOUR	modra	Enakomerna podpora za turne vožnje z velikim dometom
eMTB/ SPORT	vijolična	Optimalna podpora na vsakem terenu, športno speljevanje, izboljšana dinamika, izjemna zmogljivost
TURBO	rdeča	Največja podpora vse do hitrega poganjanja pedalov za športno vožnjo

Opise in opremljenost ravni podpore lahko vnaprej nastavijo proizvajalec, izbere pa prodajalec koles.

Kombinacija sistema eBike in menjalnika

Menjalnik tudi z električnim pogonom uporabljajte kot pri običajnem kolesu (upoštevajte navodila za uporabo električnega kolesa).

Ne glede na vrsto menjalnika je priporočljivo, da med menjavanjem prestav za kratek čas zmanjšate silo poganjanja pedal. Tako olajšate prestavljanje in zmanjšate obrabo pogonskega sklopa.

Z izbiro ustrezne prestave lahko ob uporabi enake moči povečate hitrost in doseg.

Vklop/izklop luči na kolesu

Pred vsako vožnjo preverite delovanje luči kolesa.

Za **vklop** svetil kolesa pritisnete tipko **(9)** za več kot 1 s.

S tipkama **(11)** in **(10)** lahko krmilite svetlost LED-diod na upravljalni enoti.

Vklop/izklop pomoči pri potiskanju

Pomoč pri potiskanju vam olajša potiskanje električnega kolesa. Ko je ta funkcija vključena, je hitrost odvisna od izbrane prestave in lahko doseže največ **6 km/h**. Če je izbrana nižja prestava, je nižja tudi hitrost pri vklopljeni funkciji pomoči pri potiskanju (pri polni moči).

► **Funkcijo pomoči pri potiskanju je dovoljeno uporabljati izključno pri potiskanju električnega kolesa.** Če kolesi električnega kolesa med uporabo funkcije pomoči pri potiskanju nista v stiku s tlemi, obstaja nevarnost poškodb.

Za **zagon** pomoči pri potiskanju pritisnete tipko **(8)** za več kot 1 s in držite tipko pritisnjeno. Prikaz stanja napoljenosti **(3)** ugasne in belo zaporedno utripanje v smeri vožnje prikazuje stanje pripravljenosti.

Za **vklop** pomoči pri potiskanju je treba v naslednjih 10 s izvesti eno od naslednjih dejanj:

- Potiskanje sistema eBike naprej.
- Potiskanje sistema eBike nazaj.
- S sistemom eBike izvedite premik vstran.

Po vklopu začne motor s potiskanjem, zaporedno utripajoči beli trakovi pa preklonijo v svetlo modro barvo.

Če izpustite tipko **(8)**, se pomoč pri potiskanju ustavi. V 10 s lahko s pritiskom tipke **(8)** znova vklopite pomoč pri potiskanju.

Če pomoči pri potiskanju ne boste znova vklopili v naslednjih 10 s, se pomoč pri potiskanju samodejno izklopi.

Pomoč pri potiskanju se vedno zaključí, če

- je zadnje kolo blokirano,
- ne morete prevoziti preprek,
- del telesa blokira pedal,
- se zaradi ovire pedal vrti naprej,
- stopate v pedala,
- pritisnete tipko **(9)** ali tipko za vklop/izklop **(1)**.

Način delovanja pomoči pri potiskanju je predmet nacionalnih predpisov, zaradi česar se lahko razlikuje od zgornjega opisa oz. je lahko izklopljen.

ABS – sistem proti blokiranju koles (opcijsko)

Če je kolo opremljeno z Boschovim sistemom eBike-ABS, ob zagonu sistema eBike sveti LED-dioda ABS **(4)**.

Ko doseže električno kolo hitrost **6 km/h**, LED-dioda ABS **(4)** ugasne.

V primeru napake zasveti LED-dioda ABS **(4)** skupaj z oranžno utripajočo LED-diodo za raven podpore **(5)**. Z izbirno tipko **(2)** lahko napako potrdite, utripajoča LED-dioda za raven podpore **(5)** pa ugasne. LED-dioda ABS **(4)** sveti še naprej, da prikaže, da sistem ABS ne deluje.

Podrobnosti o sistemu ABS in načinu delovanja si lahko preberete v navodilih za uporabo sistema ABS.

Vzpostavitev povezave s pametnim telefonom

Za uporabo naslednjih funkcij sistema eBike je potreben pametni telefon z uporabo **eBike Flow**.

Povezava do aplikacije se izvede prek povezave *Bluetooth®*.

Vklopite sistem eBike in se z električnim kolesom ne premikajte.

Zaženite seznanjanje prek povezave *Bluetooth®* z dolgim pritiskom (> 3 s) tipke za vklop/izklop **(1)**. Izpustite tipko za vklop/izklop **(1)**, ko zgornji trak prikaza stanja napoljenosti prikaže postopek seznanjanja z utripanjem v modri barvi. Potrdite vzpostavitev povezave v aplikaciji.

Spremljanje dejavnosti

Za prikaz aktivnosti je zahtevana registracija oz. prijava v aplikaciji **eBike Flow**.

Za zajem aktivnosti morate privoliti v shranjevanje lokacijskih podatkov v aplikaciji. Samo v tem primeru se bodo vaše aktivnosti prikazale v aplikaciji. Za prikaz lokacijskih podatkov morate biti prijavljeni kot uporabnik.

Funkcija zaklepanja

Funkcijo zaklepanja lahko vklopite in nastavite prek aplikacije **eBike Flow**. Pri tem se na pametnem telefonu shrani digitalni ključ, ki je potreben za zagon sistema eBike.

Po vklopu funkcije zaklepanja lahko sistem eBike zaženete samo v naslednjih primerih:

- če je konfigurirani pametni telefon vklopljen,
- če ima pametni telefon dovolj napolnjeno akumulatorsko baterijo in
- če je pametni telefon v neposredni bližini upravljalne enote.

Drugače ostane podpora motorja izključena.

Če ključ ni takoj zaznan, se iskanje po ključu prikaže z utripanjem prikaza stanja napolnjenosti akumulatorske baterije **(3)** v beli barvi in utripanjem LED-diode za raven podpore **(5)**. Če je ključ zaznan, se po utripanjem prikaza stanja napolnjenosti akumulatorske baterije v beli barvi prikaže zadnja nastavljena raven podpore.

Če ključa na pametnem telefonu ni mogoče najti, se sistem eBike ugasne. Prikazi na upravljalni enoti ugasnejo.

Ker pametni telefon ob vklopu služi zgolj kot brezkontaktni ključ, lahko akumulatorsko baterijo sistema eBike in računalnik kljub temu uporabite na drugem, odklenjenem sistemu eBike.

Posodobitve programske opreme

Posodobitve programske opreme se prenesejo z aplikacije na upravljalno enoto, takoj je ta povezana z aplikacijo. Med posodabljanjem se napredek prikazuje z zelenim utripanjem prikaza stanja napolnjenosti akumulatorske baterije **(3)**. Na koncu se sistem zažene znova.

Krmiljenje posodobitev programske opreme se izvede prek aplikacije **eBike Flow**.

Sporočila o napaki

Upravljalna enota prikazuje, ali je prišlo do kritičnih napak ali manj kritičnih napak na sistemu eBike.

Sporočila o napakah, ki se ustvarijo v sistemu eBike, se lahko preberejo prek aplikacije **eBike Flow** ali pri vašem prodajalcu koles.

Prek povezave v aplikaciji **eBike Flow** lahko prikažete informacije o napaki in podporo za odpravljanje napak.

Manj kritične napake

Manj kritične napake se prikažejo z oranžnim utripanjem LED-diode za raven podpore **(5)**. S pritiskom izbirne tipke **(2)** se napaka potrdi in LED-dioda za raven podpore **(5)** prikazuje stalno barvo nastavljene ravni podpore.

S pomočjo naslednje preglednice lahko po potrebi napake odpravite sami. V nasprotnem primeru obiščite svojega prodajalca koles.

Številka	Odpravljanje napak
0x523005	Navedene številke napak prikazujejo, da je prišlo do vpliva pri prepoznavanju magnetnega polja zaradi senzorjev.
0x514001	Preverite, ali ste magnetne med vožnjo izgubili.
0x514002	Če uporabljate magnetni senzor, preverite pravilno namestitev senzorja in magneta. Pazite na to, da kabel do senzorja ni poškodovan.
0x514003	Če uporabljate magnet za platišča, pazite na to, da v bližini pogonske enote ne o nobenih motenj magnetnega polja.
0x514006	

Kritične napake

Kritične napake se prikazujejo z rdečim utripanjem LED-diode za raven podpore **(5)** in prikaza stanja

napolnjenosti **(3)**. Če pride do kritične napake, čim prej obiščite prodajalca koles. **Na sistem ne priključite polnilnika.**

Vzdrževanje in servisiranje

Vzdrževanje in čiščenje

Upravljalne enote ne smete čistiti z vodo pod tlakom.

Upravljalna enota mora biti čista. Če je prikaz umazan, lahko pride do napačnega prepoznavanja svetlosti.

Za čiščenje upravljalne enote uporabljajte mehko krpo, ki ste jo navlažili z vodo. Ne uporabljajte čistilnih sredstev.

► **Vsa popravila naj opravi zgolj pooblaščen prodajalec koles.**

Servisna služba in svetovanje uporabnikom

Z vsemi vprašanji o sistemu eBike in njegovih komponentah se obrnite na pooblaščenega prodajalca koles.

Podatke za stik s pooblaščenimi prodajalci koles najdete na spletni strani www.bosch-ebike.com.

Odlaganje



Pogonsko enoto, računalnik z upravljalno enoto, akumulatorsko baterijo, senzor hitrosti, pribor in embalažo oddajte v okolju prijazno recikliranje.

Električnih koles in njihovih komponent ne odvrzite med gospodinjinske odpadke!



Odslužene električne naprave (v skladu z Direktivo 2012/19/EU) in okvarjene ali izrabljene akumulatorske/navadne baterije (v skladu z Direktivo 2006/66/ES) je treba zbirati ločeno in jih okolju prijazno reciklirati.

Neuporabne komponente Boschevega električnega kolesa oddajte pooblaščenemu prodajalcu koles.

Pridrujemo si pravico do sprememb.

Sigurnosne napomene



Treba pročitati sve sigurnosne napomene i upute. Propusti do kojih može doći uslijed nepridržavanja sigurnosnih napomena i uputa mogu uzrokovati električni udar, požar i/ili teške ozljede.

Sačuvajte sve sigurnosne napomene i upute za buduću primjenu.

Pojam **baterija**, koji se koristi u ovim uputama za uporabu, odnosi se na sve originalne Bosch eBike baterije.

- ▶ **Ne pokušavajte pričvrstiti zaslon ili upravljačku jedinicu tijekom vožnje!**
- ▶ **Funkciju pomoć pri guranju smijete koristiti isključivo prilikom guranja e-bicikla.** Ako kotači e-bicikla prilikom korištenja pomoći pri guranju ne dodiruju tlo, postoji opasnost od ozljede.
- ▶ **Pedale se možda okreću kada je uključena pomoć pri guranju.** Kada je uključena pomoć pri guranju, vodite računa da su vam noge dovoljno udaljene od pedala koje se okreću. Postoji opasnost od ozljede.
- ▶ **Nemojte odlagati bicikl naglavce na upravljač ili sjedalo ako su upravljačka jedinica ili njezin nosač istureni preko upravljača.** Upravljačka jedinica ili nosač mogu se nepovratno oštetiti.
- ▶ **Ne priključujte punjač na eBike sustav ako eBike sustav javlja kritičnu grešku.** To može dovesti do uništenja vaše baterije, baterija se može zapaliti i uzrokovati teške opekline i druge ozljede.
- ▶ **Upravljačka jedinica je opremljena radijskim sučeljem. Potrebno je uvažavati propise o ograničenju korištenja, npr. u zrakoplovima ili bolnicama.**
- ▶ **Oprez!** Pri uporabi upravljačke jedinice s *Bluetooth®* može se pojaviti smetnja kod drugih uređaja i sustava, zrakoplova i medicinskih uređaja (npr. elektrostimulator srca, slušni aparati). Također nije moguće isključiti ozljede ljudi i životinja koji se nalaze u neposrednoj blizini. Nemojte koristiti upravljačku jedinicu s *Bluetooth®* u blizini medicinskih uređaja, benzinskih postaja, kemijskih postrojenja, područja u kojima postoji opasnost od eksplozije ili eksploziva. Nemojte koristiti upravljačku jedinicu s *Bluetooth®* u zrakoplovima. Izbjegavajte rad tijekom dužeg vremenskog razdoblja u neposrednoj blizini tijela.
- ▶ *Bluetooth®* slovni znak kao i grafički simbol (logotipovi) su registrirane trgovačke marke i vlasništvo Bluetooth SIG, Inc. Tvrtka Bosch eBike Systems ima licenciju za svako korištenje ovog slovnog znaka/grafičkog simbola.
- ▶ **Poštujte sve nacionalne propise za izdavanje prometne dozvole i korištenje električnih bicikala.**
- ▶ **Pročitajte i pridržavajte se sigurnosnih napomena i uputa u svim uputama za uporabu eBike sustava te u uputama za uporabu vašeg e-bicikla.**

Napomena za zaštitu podataka

Pri priključivanju e-bicikla na **Bosch DiagnosticTool 3** prenose se podaci u svrhu poboljšanja proizvoda o uporabi Bosch pogonske jedinice (među ostalim potrošnja energije, temperatura itd.) na Bosch eBike sustav (Robert Bosch GmbH). Više informacija dobit ćete na Bosch eBike internetskoj stranici www.bosch-ebike.com.

Opis proizvoda i radova

Namjenska uporaba

Upravljačka jedinica **LED Remote** je predviđena za upravljanje Bosch eBike sustavom i putnim računalom. Putem *Bluetooth®* može se pristupiti aplikaciji **eBike Flow**.

Prikazani dijelovi uređaja

Numeriranje prikazanih komponenti odnosi se na prikaze na stranicama sa slikama koje se nalaze na početku ove upute. Svi prikazi dijelova bicikla osim pogonske jedinice, putnog računala ukl. upravljačku jedinicu, senzora brzine i pripadajućih nosača su shematski i mogu odstupati kod vašeg e-bicikla.

- (1) Tipka za uključivanje/isključivanje
- (2) Tipka za odabir
- (3) LED lampice za prikaz stanja napunjenosti baterije
- (4) ABS-LED lampica (opcionalno)
- (5) LED lampica za režim rada
- (6) Nosač
- (7) Dijagnostički priključak (samo u svrhu održavanja)
- (8) Tipka za odabir prethodnog režima rada –/ pomoć pri guranju
- (9) Tipka za odabir sljedećeg režima rada +/ svjetlo na biciklu
- (10) Tipka za smanjenje svjetline/ listanje natrag
- (11) Tipka za povećanje svjetline/ listanje naprijed
- (12) Senzor okolnog osvjetljenja

Tehnički podaci

Upravljačka jedinica	LED Remote	
Kód proizvoda	BRC3600	
Struja punjenja USB priključka maks.	mA	600
Napon punjenja USB priključka	V	5
USB kabel za punjenje ^{A)}	USB Type-C ^{B)}	
Temperatura punjenja	°C	0 ... +45
Radna temperatura	°C	-5 ... +40
Temperatura skladištenja	°C	+10 ... +40
Dijagnostičko sučelje	USB Type-C ^{B)}	

Upravljačka jedinica		LED Remote
Litij-ionska interna baterija	V mAh	3,7 75
Vrsta zaštite		IP54
Dimenzije (bez pričvršćenja)	mm	74 × 53 × 35
Težina	g	30
<i>Bluetooth® Low Energy 5.0</i>		
– frekvencija	MHz	2400–2480
– snaga odašiljanja	mW	1

A) nije u standardnom opsegu isporuke

B) USB Type-C® i USB-C® su trgovačke marke USB Implementers Forum.

Izjava o sukladnosti

OVIME tvrtka Robert Bosch GmbH, Bosch eBike Systems, izjavljuje da je tip radiouređaja **LED Remote** u skladu sa zahtjevima Direktive 2014/53/EU. Cijeli tekst EU izjave o sukladnosti dostupan je na sljedećoj internetskoj adresi: <https://www.ebike-connect.com/conformity>.

Rad

Preduvjeti

Sustav eBike možete aktivirati samo ako su ispunjeni sljedeći preduvjeti:

- Umetnuta je dovoljno napunjena baterija (vidi upute za uporabu baterije).
- Senzor brzine je ispravno spojen (vidi upute za uporabu pogonske jedinice).

Električno napajanje upravljačke jedinice

Ako je dovoljno napunjena eBike baterija umetnuta u e-bicikl i ako je uključen eBike sustav, baterija upravljačke jedinice se napaja i puni preko eBike baterije.

Ako interna baterija jednom ima vrlo nisko stanje napunjenosti, možete puniti internu bateriju s prijenosnom baterijom ili nekim drugim odgovarajućim izvorom struje putem dijagnostičkog priključka **(7)** s USB Type-C® kabeom (napon punjenja **5 V**; struja punjenja maks. **600 mA**).

Uvijek zatvorite kapicu dijagnostičkog priključka **(7)** kako prašina ili vlaga ne bi mogla prodrijeti u njega.

Uključivanje/isključivanje eBike sustava

Za **uključivanje** eBike sustava kratko pritisnite tipku za uključivanje/isključivanje **(1)**. Nakon što kratko zasvijetle sve LED lampice, stanje napunjenosti baterije prikazuje se prikazom stanja napunjenosti **(3)** i namješteni režim rada pokazivačem **(5)** u boji. E-bicikl je spreman za vožnju.

Svjjetlina pokazivača regulira se senzorom okolnog osvjetljenja **(12)**. Stoga ne prekrivajte senzor okolnog osvjetljenja **(12)**.

Pogon se uključuje čim nagazite pedalu (osim u režimu rada **OFF**). Snaga motora ravna se prema namještenom režimu rada.

Kada u normalnom načinu rada prestanete gaziti pedale ili kada postignete brzinu od **25 km/h**, eBike pogon isključuje režim rada. Pogon se automatski ponovno uključuje kada nagazite pedale i kada je brzina ispod **25 km/h**.

Za **isključivanje** eBike sustava kratko pritisnite (< 3 s) tipku za uključivanje/isključivanje **(1)**. Prikaz stanja napunjenosti baterije **(3)** i LED lampica za režim rada **(5)** se gase.

Ako u roku od oko **10** minuta ne zatražite prikaz snage eBike pogona (primjerice jer je e-bicikl zaustavljen) i ako ne pritisnete tipku na putnom računalu ili upravljačkoj jedinici, eBike sustav isključuje se automatski.

Prikaz stanja napunjenosti baterije

Prikaz stanja napunjenosti baterije **(3)** pokazuje stanje napunjenosti eBike baterije. Stanje napunjenosti eBike baterije možete također očitati na LED lampicama na bateriji.

Na prikazu **(3)** svaka ledeno plava gredica odgovara 20 % kapaciteta, a svaka bijela gredica 10 % kapaciteta baterije. Najgornja gredica prikazuje maksimalni kapacitet.

Primjer: Prikazuju se 4 ledeno plave gredice i jedna bijela gredica. Stanje napunjenosti je između 81 % i 90 %.

Kod manjeg kapaciteta donja dva prikaza mijenjaju boju:

Gredica	Kapacitet
2 × narančasta	30 % ... 21 %
1 × narančasta	20 % ... 11 %
1 × crvena	10 % ... rezerva
1 × crvena treperi	Rezerva ... prazna

Kada se puni eBike baterija, treperi najgornja gredica na prikazu stanja napunjenosti baterije **(3)**.

Namještanje režima rada

Na upravljačkoj jedinici možete namjestiti režim kod pedaliranja s eBike pogonom tipkama **(8)** i **(9)**. Režim rada možete uvijek promijeniti, čak i za vrijeme vožnje i prikazuje se u boji.

Režim	Boja	Napomene
OFF	Nema	Pomoć motora je isključena, eBike možete voziti kao normalni bicikl samo pedaliranjem.
ECO	Zelena	Učinkovita pomoć kod maksimalne učinkovitosti, za maksimalni domet
TOUR	Plava	Ravnomjerna pomoć, za ture s velikim dometom
eMTB/SPORT	Ljubičasta	Optimalna pomoć na svakom terenu, sportsko pokretanje, poboljšana dinamika, maksimalne performanse.
TURBO	Crvena	Maksimalna pomoć do velikog broja okretaja pedala, za sportsku vožnju

Oznake i dizajn režima rada proizvođač može unaprijed konfigurirati, a trgovac bicikala odabrati.

Interakcija eBike sustava i mijenjanja stupnja prijenosa

Također s eBike pogonom trebate mijenjati stupnjeve prijenosa kao i kod normalnog bicikla (pridržavajte se uputa za uporabu vašeg e-bicikla).

Bez obzira na način mijenjanja stupnja prijenosa preporučujemo da za vrijeme mijenjanja stupnja prijenosa kratko smanjite pritisak pedale. Na ovaj način ćete lakše mijenjati stupanj prijenosa, a time ćete smanjiti habanje pogonske grupe.

Odabirom pravog stupnja prijenosa možete povećati brzinu i domet kada upotrebljavate istu snagu.

Uključivanje/isključivanje svjetla na biciklu

Prije početka vožnje provjerite ispravnu funkciju svjetla na biciklu.

Za **uključivanje** svjetla na biciklu pritisnite tipku **(9)** dulje od 1 s.

Tipkama **(11)** i **(10)** možete regulirati svjetlinu LED lampica na upravljačkoj jedinici.

Uključivanje/isključivanje pomoći pri guranju

Pomoć pri guranju može vam olakšati guranje e-bicikla. Brzina kod ove funkcije ovisi o ubačenom stupnju prijenosa i može dosegnuti najviše **6 km/h**. Što je manji odabrani stupanj prijenosa, to je manja brzina kod funkcije pomoć pri guranju (s punom snagom).

► **Funkciju pomoć pri guranju smijete koristiti isključivo prilikom guranja e-bicikla.** Ako kotači e-bicikla prilikom korištenja pomoći pri guranju ne dodiruju tlo, postoji opasnost od ozljede.

Za **pokretanje** pomoći pri guranju pritisnite tipku **(8)** dulje od 1 s i držite je pritisnutu. Prikaz stanja napunjenosti **(3)** se gasi i bijelo svjetlo u smjeru vožnje prikazuje spremnost.

Za **uključivanje** pomoći pri guranju trebate izvršiti jednu od sljedećih radnji u roku od sljedećih 10 s:

- Gurnite e-bicikl naprijed.
- Gurnite e-bicikl natrag.
- Bočno nagnite e-bicikl.

Nakon uključivanja motor počinje gurati i bijele gredice postaju ledeno plave.

Kada otpustite tipku **(8)**, zaustavlja se pomoć pri guranju. U roku od 10 s možete ponovno uključiti pomoć pri guranju pritiskom na tipku **(8)**.

Ako u roku od 10 s ponovno ne uključite pomoć pri guranju, ona će se isključiti automatski.

Pomoć pri guranju završava uvijek kada

- blokira stražnji kotač
- ne možete prijeći preko pragova
- dio tijela blokira ručicu bicikla
- prepreka dalje okreće ručicu
- nagazite pedalu
- pritisnete tipku **(9)** ili tipku za uključivanje/isključivanje **(1)**.

Način rada pomoći pri guranju podliježe propisima specifičnima za zemlju i stoga može odstupati od gore navedenog opisa ili se može deaktivirati.

ABS – sustav protiv blokiranja kotača (opcionalno)

Ako je bicikl opremljen Bosch eBike ABS sustavom, ABS-LED lampica **(4)** zasvijetli pri pokretanju eBike sustava.

Ako e-bicikl postigne brzinu od **6 km/h**, ABS-LED lampica **(4)** se gasi.

U slučaju pogreške ABS-LED lampica **(4)** svijetli zajedno s narančastom treperećom LED lampicom za režim rada **(5)**. Tipkom za odabir **(2)** možete potvrditi pogrešku, trepereća LED lampica za režim rada **(5)** se gasi. ABS-LED lampica **(4)** svijetli dalje kako bi prikazala da ABS sustav ne radi. Detalje o ABS sustavu i načinu rada naći ćete u uputama za uporabu ABS sustava.

Uspostavljanje veze s pametnim telefonom

Kako bi se mogle iskoristiti sljedeće funkcije e-bicikla, potreban je pametni telefon s aplikacijom **eBike Flow**.

Putem *Bluetooth*® veze možete se povezati s aplikacijom.

Uključite eBike sustav i nemojte voziti e-bicikl.

Pokrenite *Bluetooth*® uparivanje dugim pritiskom (> 3 s) na tipku za uključivanje/isključivanje **(1)**. Otpustite tipku za uključivanje/isključivanje **(1)** kada najgornja gredica na prikazu stanja napunjenosti prikazuje uparivanje plavim treperenjem.

Potvrdite zahtjev za povezivanje u aplikaciji.

Praćenje aktivnosti

Za bilježenje aktivnosti potrebna je registracija odn. prijava u aplikaciji **eBike Flow**.

Za bilježenje aktivnosti morate pristati na pohranjivanje podataka o lokaciji u aplikaciji. Tek tada možete bilježiti svoje aktivnosti u aplikaciji. Za bilježenje podataka o lokaciji morate biti prijavljeni kao korisnik.

Funkcija Lock

Funkciju Lock možete postaviti i konfigurirati putem aplikacije **eBike Flow**. Pritom se pohranjuje digitalni ključ na pametnom telefonu koji je potreban za pokretanje eBike sustava.

Nakon uključivanja funkcije Lock možete staviti e-bicikl u pogon samo kada

- je uključen konfigurirani pametni telefon
- pametni telefon ima dovoljno punjenje baterije i
- kada je pametni telefon u neposrednoj blizini upravljačke jedinice.

U suprotnom nema pomoći motora.

Ako odmah ne potvrdite ključ, traženje ključa prikazuje se bijelim treperenjem prikaza stanja napunjenosti baterije **(3)** i LED lampice za režim rada **(5)**. Kada je ključ pronađen, nakon bijelog treperenja prikazuju se stanje napunjenosti baterije i posljednje namješteni režim rada.

Ako se ne može pronaći ključ na pametnom telefonu, eBike sustav se isključuje. Prikazi na upravljačkoj jedinici se gase.

Budući da pametni telefon pri uključivanju služi samo kao beskontaktni ključ, unatoč tome možete upotrebljavati eBike bateriju i putno računalo na drugom, nezaključanom e-biciklu.

Ažuriranja softvera

Ažuriranja softvera se u pozadini aplikacije prenose na upravljačku jedinicu čim se ona poveže s aplikacijom. Tijekom ažuriranja zeleno treperenje prikaza stanja napunjenosti baterije (3) prikazuje napredak. Na kraju se sustav ponovno pokreće.

Ažuriranjima softvera upravlja aplikacija **eBike Flow**.

Poruke pogreške

Upravljačka jedinica prikazuje javljaju li se kritične pogreške ili manje kritične pogreške u eBike sustavu.

Poruke pogreške koje je generirao eBike sustav mogu se iščitati putem aplikacije **eBike Flow** ili kod vašeg trgovca bicikala.

Putem poveznice u aplikaciji **eBike Flow** mogu vam se prikazati informacije o pogrešci i podrška za uklanjanje pogreške.

Manje kritične pogreške

Manje kritične pogreške prikazuju se narančastim treperenjem LED lampice za režim rada (5). Pritiskom na tipku za odabir (2) potvrđujete pogrešku i LED lampica za režim rada (5) stalno prikazuje boju namještenog režima rada.

Pomoću sljedeće tablice možete eventualno sami ukloniti pogreške. U suprotnom se obratite svojem trgovcu bicikala.

Broj	Uklanjanje pogreške
0x523005	Navedeni brojevi pogreške prikazuju utjecaj senzora u slučaju prepoznavanja magnetskog polja. Pogledajte jeste li izgubili magnet tijekom vožnje.
0x514001	
0x514002	
0x514003	Ako upotrebljavate magnetski senzor, provjerite jesu li senzor i magnet pravilno montirani. Također pazite da nije oštećen kabel prema senzoru.
0x514006	Ako upotrebljavate magnet na naplatku, pazite da nema ometajućih magnetskih polja u blizini pogonske jedinice.

Kritične pogreške

Kritične pogreške prikazuju se crvenim treperenjem LED lampice za režim rada (5) i prikaza stanja napunjenosti (3).

U slučaju kritične pogreške što prije se obratite trgovcu bicikala. **Ne priključujte punjač na sustav.**

Održavanje i servisiranje

Održavanje i čišćenje

Upravljačku jedinicu ne smijete čistiti vodom pod tlakom.

Upravljačku jedinicu održavajte čistom. U slučaju nakupljanja prljavštine može doći do netočnog prepoznavanja svjetline.

Za čišćenje svoje upravljačke jedinice koristite meku krpu navlaženu samo vodom. Ne koristite sredstva za čišćenje.

► **Popravke prepustite isključivo ovlaštenom trgovcu bicikala.**

Servisna služba i savjeti o uporabi

Za sva pitanja glede eBike sustava i njegovih komponenti obratite se ovlaštenom trgovcu bicikala.

Kontakt podatke ovlaštenih trgovaca bicikala naći ćete na internetskoj stranici www.bosch-ebike.com.

Zbrinjavanje



Pogonsku jedinicu, putno računalo uklj. upravljačku jedinicu, bateriju, senzor brzine, pribor i ambalažu treba dovesti na ekološki prihvatljivo recikliranje.

E-bicikle i njihove komponente ne bacajte u kućni otpad!



Sukladno europskoj Direktivi 2012/19/EU električni uređaji koji više nisu uporabivi i sukladno europskoj Direktivi 2006/66/EZ neispravne ili istrošene akubaterije/baterije moraju se odvojeno sakupljati i dovesti na ekološki prihvatljivo recikliranje.

Molimo predajte ovlaštenom trgovcu bicikala neuporabive Bosch komponente e-bicikla.

Zadržavamo pravo promjena.

Ohutusnõuded



Lugege läbi kõik ohutusnõuded ja juhised.

Ohutusnõuete ja juhiste eiramine võib kaasa tuua elektrilöögi, tulekahju ja/või raskeid vigastusi.

Hoidke kõik ohutusnõuded ja juhised edasiseks kasutamiseks hoolikalt alles.

Käesolevas kasutusjuhendis kasutatud mõiste **aku** käib kõikide Boschi eBike-akude kohta.

- ▶ **Ärge püüdke sõidu ajal ekraani või juhtüksust kinnitada!**
- ▶ **Lükkamisabi funktsiooni tohib kasutada üksnes eBike'i lükkamisel.** Kui eBike'i ratastel puudub lükkamisabi kasutamisel kontakt teepinnaga, on vigastuste oht.
- ▶ **Kui lükkamisabi on sisse lülitatud, siis võivad pedaalid kaasa pöörelda.** Aktiveeritud lükkamisabi puhul jälgige, et teie jalad oleks pöörlevatest pedaalidest piisavalt kaugel. Vigastuste oht.
- ▶ **Ärge asetage jalgratast tagurpidi juhtrauale ja sadulale, kui juhtüksus või selle kinnitus ulatub juhtrauast kõrgemale.** Juhtüksus ja kinnituskamber võivad pöördumatult kahjustuda.
- ▶ **Ärge ühendage akulaadijat eBike'i süsteemiga, kui eBike'i süsteem teatab kriitilisest veast.** See võib aku hävitada ja aku võib põlema süttida, mille tagajärjeks võivad olla raskeid põletused ja muud vigastused.
- ▶ **Juhtüksus on varustatud raadioliidesega. Järgida tuleb kehtestatud piiranguid, mis kehtivad nt lennukites või haiglates kasutamise suhtes.**
- ▶ **Ettevaatust!** Kui kasutate juhtüksust, millel on *Bluetooth®*, võib esineda häireid teiste seadmete ja aparatuuride, lennukite ja meditsiiniseadmete (nt südamestimulaatorid, kuuldeaparaadid) töös. Samuti ei saa täielikult välistada kahjulikku mõju vahetus läheduses viibivatele inimestele ja loomadele. Ärge kasutage juhtüksust, millel on *Bluetooth®* meditsiiniseadmete, tanklate, keemiatehaste, plahvatusohtlike piirkondade ja lõhkamisalade läheduses. Ärge kasutage *Bluetooth®*-iga juhtüksust lennukis. Vältige pikemaajalist kasutamist oma keha vahetus läheduses.
- ▶ *Bluetooth®*-sõnamärk ja kujutismärgid (logod) on registreeritud kaubamärgid, mille omanik on Bluetooth SIG, Inc. Bosch eBike Systems kasutab seda sõnamärki/neid kujutismärke litsentsi alusel.
- ▶ **Järgige kõiki riigisiseseid eBike'idele kasutusloa andmise ja eBike'ide kasutamise eeskirju.**
- ▶ **Lugege läbi eBike-süsteemi kõikides kasutusjuhendites ning eBike'i kasutusjuhendis toodud ohutusnõuded ja juhised ning järgige neid.**

Andmekaitse

Kui eBike on ühendatud **Bosch DiagnosticTool 3**, kogutakse toote täiustamise eesmärgil andmeid Boschi ajamiüksuse kasutamise kohta (muu hulgas energiakulu, temperatuur,

elementide pinge, jne) Bosch eBike Systemsile (Robert Bosch GmbH). Täpsemat teavet leiate Boschi eBike'i veebilehelt aadressil www.bosch-ebike.com.

Toote kirjeldus ja kasutusjuhend

Nõuetekohane kasutamine

Juhtüksus **LED Remote** on ette nähtud Bosch eBike'i süsteemi ja pardaarvuti juhtimiseks.

Rakendust **eBike Flow** saab kasutada *Bluetooth®*-i kaudu.

Kujutatud komponendid

Seadme osade numeratsiooni aluseks on kasutusjuhendi alguses sisalduvatel jooniste lehekülgedel toodud numbrid. Peale ajamisõlmne, pardaarvuti koos juhtpuldiga, kiiruseanduri ja nende juurde kuuluvate hooldikute on kõigi jalgrattaosade kujutis skemaatiline ja võib teie eBike'ist erineda.

- (1) Sisse-/väljalülitamisnupp
- (2) Valikunupp
- (3) LEDid aku laadimistaseme kuvamiseks
- (4) ABS-LED (valikuline)
- (5) Toetuse taseme LED
- (6) Kinnituskamber
- (7) Diagnostikäihendus (ainult hoolduse otstarbeks)
- (8) Toetuse vähendamise nupp -/ Liikumistugi
- (9) Toetuse suurendamise nupp +/ Jalgratta valgustus
- (10) Heleduse vähendamise nupp/ tagasi kerimine
- (11) Heleduse suurendamise nupp/ edasi kerimine
- (12) Ümbritseva valguse andur

Tehnilised andmed

Juhtpult	LED Remote	
Tootekood		BRC3600
USB-pesa max laadimisvool	mA	600
Laadimispinge USB-ühenduses	V	5
USB-laadimiskaabel ^{A)}		USB Type-C ^{B)}
Laadimistemperatuur	°C	0 ... +45
Töötetemperatuur	°C	-5 ... +40
Hoiutemperatuur	°C	+10 ... +40
Diagnostikaliides		USB Type-C ^{B)}
Sisemine liitiumioonaku	V	3,7
	mAh	75
Kaitseklass		IP54
Mõõtmed (ilma kinnituset)	mm	74 × 53 × 35
Kaal	g	30

Juhtpult	LED Remote	
Bluetooth® Low Energy 5.0		
– Sagedus	MHz	2400–2480
– Ülekandevõimsus	mW	1

- A) ei sisaldu tarnekomplektis
 B) USB Type-C® ja USB-C® on USB Implementers Forumi margitähised.

Vastavusdeklaratsioon

Sellega kinnitab Bosch GmbH, Bosch eBike Systems, et raadioseadmetüüp **LED Remote** vastab direktiivile 2014/53/EL. EL-i vastavusdeklaratsiooni täieliku teksti leiata veebiaadressilt:

<https://www.ebike-connect.com/conformity>.

Kasutus

Eeldused

eBike'i süsteemi saab aktiveerida ainult siis, kui on täidetud järgmised tingimused:

- Paigaldatud on piisavalt laetud eBike'i aku (vt aku kasutusjuhendit).
- Kiiruse andur on õigesti ühendatud (vt ajami kasutusjuhendit).

Juhtpulti toiteallikas

Kui eBike'is on piisavalt laetud aku ja eBike'i süsteem on sisse lülitatud, saab juhtpulti aku energiat ja seda laetakse eBike'i akust.

Kui sisemine aku peaks kord väga madala laadimistasemega olema, siis saate te sisemist akut akupanga või muu teise sobiva vooluallika abil USB Type-C® kaabliga diagnostikahenduse (7) kaudu laadida (laadimispinge 5 V; laadimisvoolu tugevus maksimaalselt 600 mA).

Tolmu ja niiskuse vältimiseks sulgege alati diagnostikahenduse (7) klapp.

eBike'i süsteemi sisse-/väljalülitamine

EBike'i süsteemi **sisselülitamiseks** vajutage lühidalt sisse-/väljalülitamisnuppu (1). Pärast seda, kui kõik LEDid on hetkeks süttinud, kuvatakse värviliselt aku laetuse tase näidikul(3) ja seadistatud toe tase näidikul (5). EBike on sõitmiseks valmis.

Ekraani heledust reguleerib ümbritseva valguse andur (12). Seepärast ärge katke ümbritseva valguse andurit (12).

Ajam aktiveeritakse kohe, kui hakkate pedaale vajutama (välja arvatud siis, kui toe tase on olekus **OFF**). Mootori võimsus sõltub seatud toetuse tasemest.

Niipea kui lõpetate normaalse režiimi pedaale väntamise või kui olete saavutanud kiiruse **25 km/h**, lülitatakse eBike'i ajami tugi välja. Ajam aktiveeritakse automaatselt uuesti, kui väntate pedaale ja kiirus on alla **25 km/h**.

EBike'i süsteemi **väljalülitamiseks** vajutage lühidalt (< 3 s) sisse-/väljalülitamisnuppu (1). Aku laetuse taseme näit (3) ja toetuse taseme LED (5) kustuvad.

Kui umbes **10 min** jooksul eBike-ajami võimsust (nt kuna eBike seisab) ei kasutata ja ei vajutata pardaarvuti või eBike'i juhtpulti ühelegi nupule, lülitub eBike-süsteem automaatselt välja.

Aku laetuse taseme näit

Aku laetuse taseme näit(3) näitab eBike'i akude laetuse taset. eBike'i aku laetuse taset saab ise vaadata ka eBike'i aku LEDidelt.

Näidikul (3) vastab iga jääsinine riba 20% mahule ja iga valge riba 10% mahule. Ülemine riba näitab maksimaalset mahtu.

Näide: Kuvatakse 4 jääsinist riba ja üks valge riba. eBike'i aku laetuse tase on vahemikus 81% kuni 90%.

Kui maht on väike, muudavad kaks alumist indikaatorit värvi:

Riba	Maht
2 × oranž	30 % ... 21 %
1 × oranž	20 % ... 11 %
1 × punane	10 % ... Reserv
1 × vilkuv punane	Reserv ... tühi

Kui eBike'i akut laetakse, vilgub aku laetuse taseme näidiku (3) ülemine riba.

Toetustaseme seadmine

Juhtimispuhli nuppude (8) ja (9) abil saate seadistada, kui palju eBike'i ajam teid väntamisel toetab. Toe taset saab igal ajal, isegi sõidu ajal, muuta ja see kuvatakse värviliselt.

Tase	Värv	Märkused
OFF	puudu- vad	Kui mootori tugi on välja lülitatud, saab eBike'iga sõita nagu tavalise jalgrattaga ainult pedaalide abil.
ECO	rohe- line	tõhus maksimaalse efektiivsusega tugi maksimaalse ulatuse saavutamiseks
TOUR	sinine	ühtlane tugi pikkadeks sõitudeks
eMTB/ SPORT	lilla	optimaalne tugi igal maastikul, sportlik paigaltvõtt, parem dünaamika, maksimaalne jõudlus
TURBO	punane	maksimaalne tugi kõrge väntamissageduseni, sportlikuks sõiduks

Toe tasemete nimetused ja konfiguratsiooni võib tootja eelkonfigureerida ja jalgratta edasimüüja välja valida.

eBike'i süsteemi koostöö käiguvahetusega

Ka eBike'i ajamiga peate kasutama käiguvahetust nagu tavalisel jalgrattal (järgige selleks oma eBike'i kasutusjuhendit).

Sõltumata käiguvahetuse tüübist on käiguvahetusprotsessi ajal soovitatav survet pedaalile hetkeks vähendada. See kergendab käiguvahetust ja vähendab ajamihela kulumist. Valides õige käigu, saate sama suure pingutusega suurendada kiirust ja pikendada läbitavat vahemaad.

Jalgratta valgustuse sisse-/väljalülitamine

Kontrollige iga kord enne sõidu alustamist, kas teie jalgratta valgustus on töökorras.

Jalgrattatulede **sisselülitamiseks** vajutage nuppu **(9)** kauem kui 1 s.

Nuppudega **(11)** ja **(10)** saate reguleerida juhtüksuse LEDide heledust.

Lükkamisabi sisse-/väljalülitamine

Lükkamisabi võib kergendada eBike'i lükkamist. Selles funktsioonis sõltub kiirus sissepandud käigust ja võib olla maksimaalselt **6 km/h**. Mida madalam on valitud käik, seda väiksem on (täisvõimsuse korral) kiirus lükkamisabi funktsioonis.

► **Lükkamisabi funktsiooni tohib kasutada üksnes eBike'i lükkamisel.** Kui eBike'i ratastel puudub lükkamisabi kasutamisel kontakt teepinnaga, on vigastuste oht.

Liikumistoe **käivitamiseks** vajutage nuppu **(8)** kauem kui 1 s ja hoidke seda all. Laadimise oleku indikaator **(3)** kustub ja valge sõidutuli sõidusuunas näitab valmisolekut.

Liikumistoe **aktiveerimiseks** peab järgmise 10 s jooksul toimuma üks järgmistest toimingutest:

- Lükake eBike'i edasi.
- Lükake eBike'i tagasi.
- Kallutage eBike'i järsu liigutusega külgsuunas.

Pärast aktiveerimist hakkab mootor tööle ja pidevad valgled ribad värvuvad jääsiniseks.

Kui vabastate nupu **(8)**, peatub liikumistugi. 10 s jooksul saate liikumistoe uuesti aktiveerida, vajutades nuppu **(8)**.

Kui te ei aktiveeri liikumistuge 10 s jooksul uuesti, lülitub see automaatselt välja.

Liikumisabi lõpeb alati, kui

- tagaratas on blokeeritud,
- ei saa ületada läve,
- mõni kehaosa blokeerib jalgratta vända,
- takistus hoiab vänta pöörlemas,
- te vajutate pedaale,
- vajutatakse nuppu **(9)** või sisse-/väljalülitamisnuppu **(1)**.

Lükkamisabi talitlusviis peab vastama siseriiklikele nõuetele ja võib seetõttu ülnimetatud kirjeldusest erineda või olla inaktiveeritud.

ABS – blokeerumisvastane süsteem (suvandiline)

Kui ratas on varustatud Bosch eBike ABS-ga, süttib eBike'i süsteemi käivitamisel ABS-i LED **(4)**.

Kui eBike saavutab kiiruse **6 km/h**, kustub ABS-i LED **(4)**.

Rikke korral süttib ABS-i LED **(4)** koos toetuse taseme oranži vilkuva LEDiga **(5)**. Saate vea kinnitada valikunupuga **(2)**, vilkuv toetuse taseme LED **(5)** kustub. ABS-i LED **(4)**, näidates, et ABS-süsteem ei tööta.

Üksikasju ABS-i ja selle talitlusviisi kohta leiate ABS-i kasutusjuhendist.

Nutitelefoni ühendamine

Järgnevate eBike'i funktsioonide kasutamiseks on vaja nutitelefoni, millel on rakendus **eBike Flow**.

Ühendus rakendusega toimub *Bluetooth®* ühenduse kaudu.

Lülitage eBike'i süsteem sisse ja ärge sõitke eBike'iga.

Alustage *Bluetooth®* ühendamist, vajutades ja hoides all (> 3 s) sisse-/väljalülitamisnuppu **(1)**. Vabastage sisse-/väljalülitamisnupp **(1)** kohe, kui laadimistaseme näidiku ülemine riba näitab sinisel vilkudes sidumisprotsessi. Kinnitage rakenduses ühenduse taotlus.

Toimingurajastamine

Tegevuste salvestamiseks on vajalik registreerimine või rakendusse sisselogimine **eBike Flow**.

Tegevuse salvestamiseks peate nõustuma asukohaandmete salvestamisega rakenduses. Alles seejärel saab teie tegevusi rakendusse salvestada. Asukohaandmete salvestamiseks peate olema kasutajana sisse logitud.

Lukustusfunktsioon

Lukustusfunktsiooni saab seadistada ja konfigureerida rakenduse **eBike Flow** kaudu. Selle käigus salvestatakse nutitelefoni digitaalne võti, mis on vajalik eBike'i süsteemi käivitamiseks.

Pärast lukustusfunktsiooni sisselülitamist saab eBike'ikasutada ainult siis, kui

- konfigureeritud nutitelefoni on sisse lülitatud,
- nutitelefoni aku on piisavalt laetud ja
- nutitelefoni on juhtüksuse vahetus läheduses.

Vastasel juhul puudub mootori tugi.

Kui võtit ei kinnitata kohe, näitab aku laadimistaseme indikaatori **(3)** ja tugitase LEDi valge vilkumine **(5)** võtme otsimist. Kui võti on leitud, kuvatakse pärast valget vilkumist aku laetuse tase ja viimati seatud toe tase.

Kui võtit nutitelefoni ei leita, lülitub eBike'i süsteem välja. Juhtüksuse näidikud kustuvad.

Kuna nutitelefoni toimib kontaktivaba võtmena ainult siis, kui see on sisse lülitatud, saab eBike'i akut ja pardaarvutit kasutada ka teisel, lukustamata eBike'il.

Tarkvaravärskendused

Tarkvarauuendused edastatakse taustal rakendusest juhtüksusesse kohe, kui see on rakendusega ühendatud. Uuendamise ajal näitab aku taseme näidiku **(3)** roheline vilkumine uuendamise edenemist. Seejärel taaskäivitatakse süsteem.

Tarkvarauuendusi juhitakse rakendusega **eBike Flow**.

Veateated

Juhtüksus näitab, kas eBike'i süsteemis esineb kriitilisi või vähem kriitilisi viga.

eBike'i süsteemi poolt genereeritud veateateid saab lugeda rakenduse **eBike Flow** kaudu või jalgratta edasimüüja juures.

Rakenduse **eBike Flow** linki saab kasutada vea kohta teabe kuvamiseks ja vea parandamise toeks.

Vähem kriitilised vead

Vähem kriitilistest vigadest annab märku toetuse taseme LEDi **(5)** oranž vilkumine. Valikunuppu **(2)** vajutades kinnitatakse viga ja tugitase LED **(5)** näitab taas seadistatud toetuse taseme värvi.

Vajaduse korral saate vead ise parandada järgmise tabeli abil. Muudel juhtudel pöörduge palun oma jalgratta müüja poole.

Number	Veotsing
0x523005	Esitatud veanumbrid näitavad, et magnetvälja tuvastamisel andurite poolt esineb häireid. Vaadake, kas olete sõidu ajal magneti kaotanud.
0x514001	
0x514002	
0x514003	Kui kasutate magnetandurit, kontrollige, kas andur ja magnet on korralikult paigaldatud. Veenduge ka, et anduri kaabel ei ole kahjustatud.
0x514006	
	Kui kasutate veljemagnetit, veenduge, et ajamiüksuse läheduses poleks häirivaid magnetvälju.

Kriitilised vead

Kriitilisi vigu näitavad toetuse taseme LED **(5)** ja laetuse oleku indikaator **(3)** punaselt. Kriitilise vea korral pöörduge võimalikult kiiresti jalgratta edasimüüja poole. **Ärge ühendage akulaadijat süsteemiga.**

Hooldus ja korrashoid

Hooldus ja puhastus

Juhtüksust ei tohi puhastada surveveega.

Hoidke juhtüksus puhtana. Määrumise korral võidakse heledust valesi tuvastada.

Kasutage juhtüksust puhastamiseks ainult veega niisutatud pehmet lappi. Ärge kasutage puhastusvahendeid.

► **Laske kõik parandustööd teha ainult autoriseeritud jalgrattamüüjal.**

Müüjijärgne teenindus ja kasutusala nõustamine

Kõigi küsimuste korral eBike'i ja selle komponentide kohta pöörduge autoriseeritud jalgrattamüüja poole.

Volitatud jalgrattamüüjate kontaktandmed leiate veebisaidilt www.bosch-ebike.com.

Kasutuskõlbatuks muutunud seadmete ringlussevõtt



Ajamisõlm, pardaarvuti koos käsitsemisüksusega, aku, kiiruseandur, lisavarustus ja pakendid tuleb loodushoidlikult taaskasutusse suunata.

Ärge visake oma eBike'i ega selle komponente olmejäätmete hulka!



Vastavalt Euroopa Liidu direktiivile 2012/19/EL elektri- ja elektroonikaseadmete jäätmete kohta ja vastavalt direktiivile 2006/66/EÜ tuleb defektsed või kasutusressursi ammendanud akud/patareid eraldi kokku koguda ja keskkonnasäästlikult ringlusse võtta.

Boschi eBike'i kasutusressursi ammendanud komponendi andke üle volitatud jalgrattamüüjale.

Tootja jätab endale õiguse muudatuste tegemiseks.

Drošības noteikumi



Izlasiet drošības noteikumus un norādījumus lietošanai. Drošības noteikumu un norādījumu neievērošana var izraisīt aizdegšanos un būt par cēloni elektriskajam triecienam vai nopietnam savainojumam.

Pēc izlasīšanas uzglabājiet šos noteikumus turpmākai izmantošanai.

Šajā lietošanas pamācībā izmantotais termins **akumulators** attiecas uz visiem oriģinālajiem Bosch elektrovelosipēdu eBike akumulatoriem.

- ▶ **Nemēģiniet piestiprināt displeju vai vadības moduli braukšanas laikā!**
- ▶ **Pārvietošanas palīdzības funkciju drīkst izmantot vienīgi elektrovelosipēda pārvietošanai pie rokas.** Ja pārvietošanas palīdzības funkcijas izmantošanas laikā elektrovelosipēda riteņi nesaskaras ar zemi, var notikt savainošanās.
- ▶ **Ja pārvietošanas palīdzības funkcija ir ieslēgta, iespējams, ka elektrovelosipēda pedāļi griezsies līdz ar riteņiem.** Ja ir aktivizēta pārvietošanas palīdzības funkcija, sekojiet, lai Jūsu kājas atrastos pietiekoši lielā attālumā no kustošajiem pedāļiem. Pretējā gadījumā var notikt savainošanās.
- ▶ **Nepaceliet velosipēdu virs galvas un nenovietojiet to uz stūres un uz sēdekļa, ja vadības modulis vai tā turētājs paceļas virs stūres.** Šādā veidā varat neatgriezeniski sabojāt vadības bolu vai turētāju.
- ▶ **Nekādā gadījumā nepievienojiet elektrovelosipēda eBike sistēmai uzlādes ierīci, ja elektrovelosipēda eBike sistēma uzrāda kritisku kļūdu.** Tādējādi varat radīt akumulatora darbības traucējumus, kuru rezultātā akumulators var aizdegties un tādējādi radīt smagus apdegumus un citus savainojumus.
- ▶ **Vadības bloks ir aprīkots ar radio interfeisu. Tāpēc jāievēro vietējie lietošanas ierobežojumi, kādi pastāv, piemēram, lidmašīnās vai slimnīcās.**
- ▶ **Ievēribai!** Lietojot vadības bloku ar *Bluetooth*[®] funkciju, citām iekārtām un ierīcēm, lidmašīnām un medicīniskajām ierīcēm (piemēram, sirds stimulatoriem un dzirdes aparātiem) var rasties darbības traucējumi. Tāpat nevar pilnīgi izslēgt kaitējumu nodarīšanu cilvēkiem un dzīvniekiem, kas atrodas bortdatora lietošanas vietas tiešā tuvumā. Nelietojiet vadības bloku ar *Bluetooth*[®] medicīnisku ierīču, degvielas uzpildes staciju un ķīmisku iekārtu tuvumā, kā arī vietās ar paaugstinātu sprādzienbīstamību. Nelietojiet vadības bloku ar *Bluetooth*[®] lidmašīnās. Nepieļaujiet ilgstošu bloka darbību ķermeņa tiešā tuvumā.
- ▶ *Bluetooth*[®] vārdiskais apzīmējums, kā arī grafiskais attēlojums (logotips) ir firmas Bluetooth SIG, Inc. reģistrēta preču zīme un īpašums. Ikvienš šā vārdiskā apzīmējuma vai grafiskā attēlojuma lietojums no uzņēmuma Bosch eBike Systems puses notiek saskaņā ar licenci.

- ▶ **Ievērojiet visus valstī spēkā esošos likumus un noteikumus, kas saistīti ar elektrovelosipēdu lietošanu.**
- ▶ **Izlasiet un ievērojiet visu elektrovelosipēda eBike sistēmu lietošanas pamācībās un paša elektrovelosipēda eBike lietošanas pamācība sniegtos drošības noteikumus un lietošanas norādījumus.**

Ieteikums par datu drošību

Pievienojot elektrovelosipēdu eBikes pie **Bosch DiagnosticTool 3**, dati par Bosch piedziņas bloka lietošanu (tai skaitā temperatūru, enerģijas patēriņu u.c.) tiek pārsūtīti uz uzņēmumu Bosch eBike Systems (Robert Bosch GmbH) nolūkā uzlabot izstrādājumus. Vairāk informācijas skatiet Bosch elektrovelosipēda eBike tīmekļa vietnē www.bosch-ebike.com.

Izstrādājuma un tā funkciju apraksts

Pielietojums

Vadības bloks **LED Remote** ir paredzēts Bosch elektrovelosipēda eBike sistēmas vadībai un bortdatora pārvaldīšanai.

Izmantojot *Bluetooth*[®], iespējams atvērt lietotni **eBike Flow**.

Attēlotās sastāvdaļas

Attēloto sastāvdaļu numerācija atbilst lietošanas pamācības sākumā esošajās grafikas lappusēs sniegtajiem attēliem.

Visi velosipēda daļu attēli, izņemot piedziņas mezglu, bortdatoru ar vadības moduli, ātruma devēju un attiecīgos turētājus, ir shematiski un var atšķirties no Jūsu elektrovelosipēda eBike.

- (1) Ieslēgšanas un izslēgšanas poga
- (2) Atlasišanas taustiņš
- (3) Akumulatora uzlādes pakāpes LED indikatori
- (4) ABS LED indikators (papildaprīkojums)
- (5) Atbalsta pakāpes LED indikators
- (6) Turētājs
- (7) Diagnostikas pieslēgums (tikai apkopes vajadzībām)
- (8) Taustiņš gaitas atbalsta līmeņa pazemināšanai –/
Pārvietošanas palīdzība
- (9) Taustiņš gaitas atbalsta līmeņa paaugstināšanai +/
Velosipēda lampa
- (10) Taustiņš spilgtuma samazināšanai/
pārejai atpakaļ
- (11) Taustiņš spilgtuma palielināšanai/
pārejai uz priekšu
- (12) Apkārtējās vides gaismas sensors

Tehniskie dati

Vadības modulis	LED Remote
Izstrādājuma kods	BRC3600

Vadības modulis	LED Remote	
Maks. uzlādes strāva no USB pieslēgvietas	mA	600
Uzlādes spriegums no USB pieslēgvietas	V	5
USB uzlādes kabelis ^{A)}	USB Type-C® ^{B)}	
Uzlādes temperatūra	°C	0 ... +45
Darba temperatūra	°C	-5 ... +40
Uzglabāšanas temperatūra	°C	+10 ... +40
Diagnostikas saskarne	USB Type-C® ^{B)}	
Iekšējais litiņa jonu akumulators	V mAh	3,7 75
Aizsardzības klase	IP54	
Izmēri (bez stiprinājuma)	mm	74 × 53 × 35
Svars	g	30
Bluetooth® Low Energy 5.0		
– Frekvence	MHz	2400–2480
– Raidišanas jauda	mW	1

A) neietilpst standarta piegādes komplektā

B) USB Type-C® un USB-C® ir firmas USB Implementers Forum tirdzniecības zīmes.

Atbilstības deklarācija

Uzņēmums Robert Bosch GmbH, Bosch eBike Systems, ar šo deklarē, ka radioiekārta **LED Remote** atbilst Direktīvai 2014/53/ES. ES atbilstības deklarācijas pilnu tekstu var skatīt tīmekļa vietnē <https://www.ebike-connect.com/conformity>.

Lietošana

Priekšnoteikumi

Elektrovelosipēda eBike sistēmu var aktivizēt vienīgi tad, ja ir izpildīti tālāk uzskaitītie nosacījumi:

- Elektrovelosipēdā ir ievietots līdz pietiekamai pakāpei uzlādēts akumulators (skatīt akumulatora lietošanas pamācību).
- Ir pareizi pievienots ātruma devējs (skatīt piedziņas moduļa lietošanas pamācību).

Vadības bloka energoapgāde

Ja elektrovelosipēdā eBike ir ievietoti pietiekami uzlādēti elektrovelosipēda eBike akumulators un elektrovelosipēda eBike sistēma tiek ieslēgta, vadības bloka akumulators tiek darbināts un uzlādēts no elektrovelosipēda eBike akumulatora.

Ja iekšējā akumulatora uzlādes līmenis ir ļoti zems, jūs varat to uzlādēt, izmantojot diagnostikas pieslēgumu **(7)** un USB Type-C® kabeli, no ārējā lādētāja/akumulatora vai cita atbilstoša strāvas avota (uzlādes spriegums **5 V**; maks. uzlādes strāva **600 mA**).

Vienmēr aizveriet diagnostikas pieslēguma **(7)**vāku, lai tajā nevarētu iekļūt putekļi un mitrums.

Elektrovelosipēda eBike sistēmas ieslēgšana un izslēgšana

Lai **ieslēgtu** elektrovelosipēda eBike sistēmu, īsi nospiediet ieslēgšanas-izslēgšanas taustiņu **(1)**. Īslaicīgi iedegsies visi LED indikatori un pēc tam atbilstošā krāsā ar akumulatora uzlādes pakāpes indikatoru **(3)** tiks parādīta akumulatora uzlādes pakāpe un ar indikatoru **(5)** iestatītais gaitas atbalsta līmenis. Elektrovelosipēds eBike ir gatavs braukšanai.

Indikatora spilgtumu regulē apkārtējās vides gaismas sensors **(12)**. Tādēļ neaizsedziet apkārtējās vides gaismas sensoru **(12)**.

Piedziņa tiek aktivizēta, tiklīdz novietojat kāju uz pedāļa (izņemot gaitas atbalsta līmeni **OFF**). Motora jauda tiek regulēta automātiski atbilstoši izvēlētajam gaitas atbalsta līmenim.

Līdzko elektrovelosipēda pārvietošanās normālā režīmā tiek izbeigta, nospiežot pedāli, kā arī tad, ja elektrovelosipēds ir sasniedzis ātrumu **25 km/h**, gaitas atbalsts caur elektrovelosipēda eBike piedziņu izslēdzas. Piedziņa no jauna automātiski aktivizējas, līdzko tiek pagriezts pedālis un elektrovelosipēda ātrums kļūst mazāks par **25 km/h**.

Lai **izslēgtu** elektrovelosipēda eBike sistēmu, īsi (< 3 s) nospiediet ieslēgšanas-izslēgšanas taustiņu **(1)**. Akumulatora uzlādes pakāpes indikators **(3)** un gaitas atbalsta līmeņa LED indikators **(5)** izdziest.

Ja aptuveni **10** minūtes no elektrovelosipēda eBike piedziņas mezgla netiek patērēta jauda (piemēram, ja elektrovelosipēds eBike ir stāv) un netiek nospiesta neviena elektrovelosipēda eBike bordatora vai vadības moduļa poga, elektrovelosipēda eBike sistēma automātiski izslēdzas.

Akumulatora uzlādes pakāpes rādījums

Akumulatora uzlādes pakāpes indikators **(3)** parāda elektrovelosipēda eBike akumulatora uzlādes pakāpi. Elektrovelosipēda akumulatora uzlādes pakāpi var nolasīt arī ar elektrovelosipēda akumulatora LED indikatoru palīdzību.

Rādījumā **(3)** katra leduszilā josla atbilst 20 % enerģijas pakāpei un katra baltā josla atbilst 10 % pakāpei. Augstākās joslas norāda maksimālo enerģijas pakāpi.

Piemērs: tiek parādītas 4 leduszilās joslas un viena balta josla. Uzlādes pakāpe ir robežās no 81 % līdz 90 %.

Ja enerģijas pakāpe ir zema, zem abiem rādījumiem mainās krāsa:

Joslas	Enerģijas pakāpe
2 × oranža	30 % ... 21 %
1 × oranža	20 % ... 11 %
1 × sarkana	10 % ... rezerve
1 × mirgo sarkanā krāsā	Rezerve ... tukšs

Ja elektrovelosipēda eBike akumulators tiek uzlādēts, akumulatora uzlādes pakāpes indikatora **(3)** augšējās joslas mirgo.

Gaitas atbalsta līmeņa iestatīšana

Vadības blokā ar taustiņiem **(8)** un **(9)** varat iestatīt, cik spēcīgs būs elektrovelosipēda eBike piedziņas atbalsts, griežot pedāļus. Gaitas atbalsta līmeni lietotājs var mainīt jebkurā laikā, arī brauciena laikā, un tas tiek parādīts ar krāsainu rādījumu.

Līme- nis	Krāsa	Norādes
OFF	Nav	Motora gaitas atbalsts ir izslēgts, elektrovelosipēdu eBike var lietot kā normālu velosipēdu, kas pārvietojas, griežot pedāļus.
ECO	Zaļa	Visefektīvākais gaitas atbalsts, nodrošina maksimālu brauciena tālumu
TOUR	Zils	Pastāvīgs gaitas atbalsts, nodrošina lielu brauciena tālumu
eMTB/ SPORT	Violeta	Optimāls atbalsts, pārvietojoties pa jebkādu virsmu, sportiskiem braucieniem, uzlabota dinamika, maksimāla veikspēja
TURBO	Sarkana	Maksimāls gaitas atbalsts, ātriem sporta braucieniem ar maksimālu pedāļu griešanas ātrumu

Gaitas atbalsta līmeņa apzīmējumus un pieejamību var sākotnēji konfigurēt ražotājs un izvēlēties velosipēdu izplatītājs.

Elektrovelosipēda eBike sistēmas salāgojums ar pārnēsumu pārslēgšanas sistēmu

Kopā ar elektrovelosipēda eBike piedziņas sistēmu tiek izmantota arī pārnēsumu pārslēgšanas sistēma, līdzīgi, kā parastajā velosipēdā (skatīt elektrovelosipēda eBike lietošanas pamācību).

Neatkarīgi no pārnēsumu pārslēgšanas sistēmas tipa, pārnēsumu pārslēgšanas laikā ieteicams iesaistīties pārtraukt pedāļu mišanu. Tas ļauj atvieglot pārnēsumu pārslēgšanu un samazina pievadtrošes nolietošanu.

Pareizi izvēloties pārnēsumu, Jūs varat pie vienāda spēka patēriņa palielināt pārvietošanās ātrumu un brauciena tālumu.

Elektrovelosipēda apgaismojuma ieslēgšana un izslēgšana

Katru reizi pirms braukšanas pārbaudiet, ka elektrovelosipēda apgaismojums darbojas pareizi.

Lai **ieslēgtu** velosipēda lampu, nospiediet un ilgāk par 1 s turiet nospiestu taustiņu **(9)**.

Izmantojot taustiņus **(11)** un **(10)**, jūs varat vadības blokā regulēt LED indikatoru spilgtumu.

Pārvietošanās palīdzības funkcijas ieslēgšana un izslēgšana

Pārvietošanās palīdzības funkcija var atvieglot elektrovelosipēda pārvietošanu pie rokas. Izmantojot šo funkciju, elektrovelosipēda pārvietošanās ātrums ir atkarīgs no izvēlēta pārnēsuma un var sasniegt **6 km/h**. Jo mazāks ir

izvēlētais pārnēsums, jo mazāks ir ātrums, ko nodrošina pārvietošanās palīdzības funkcija (pie pilnas jaudas).

► **Pārvietošanās palīdzības funkciju drīkst izmantot vienīgi elektrovelosipēda pārvietošanai pie rokas.** Ja pārvietošanās palīdzības funkcijas izmantošanas laikā elektrovelosipēda riteņi nesaskaras ar zemi, var notikt savainošanās.

Lai **palaistu** pārvietošanās palīdzību, nospiediet un ilgāk par 1 s turiet nospiestu taustiņu **(8)**. Uzlādes pakāpes indikators **(3)** izdziest un balta gaitas gaismas, kas spīd braukšanas virzienā, norāda uz gatavību.

Lai **aktivizētu** pārvietošanās palīdzību, nākamo 10 s laikā ir jāveic tālāk norādītās darbības.

- Pabīdiēt elektrovelosipēdu eBike uz priekšu.
 - Pārvietojiet elektrovelosipēdu eBike uz aizmuguri.
 - Sasveriet elektrovelosipēdu eBike uz abiem sāniem.
- Pēc aktivizēšanas motors sāk pārvietoties un balto cauri ejošos joslu krāsa mainās uz leduszilu.

Ja atlaidīsiet taustiņu **(8)**, pārvietošanās palīdzība tiks iesaistīta apturēta. Jūs varat atkārtoti aktivizēt pārvietošanās palīdzību, 10 s laikā nospiežot taustiņu **(8)**.

Ja pārvietošanās palīdzība netiek atkārtoti aktivizēta 10 s laikā, pārvietošanās palīdzība tiek automātiski izslēgta.

Pārvietošanās palīdzība vienmēr tiek apturēta, ja

- aizmugurējais rats nobloķējas;
- šķērslim nav iespējams pārbraukt pāri;
- kāda ķermeņa daļa bloķē velosipēd kloķi;
- šķērslis liek kloķim turpināt griezties;
- jūs sākat mīt pedāļus;
- tiek nospiests taustiņš **(9)** vai ieslēgšanas-izslēgšanas taustiņš **(1)**.

Pārvietošanās palīdzības funkcijas izmantošana ir atkarīga no attiecīgajā valstī spēkā esošajiem noteikumiem, tāpēc tās apraksts var atšķirties no iepriekš sniegtā apraksta, vai arī šī funkcija var būt deaktivizēta.

ABS – pretietrēģšanas sistēma (izvēles variants)

Ja velosipēds ir aprīkots ar Bosch eBike ABS, palaizot elektrovelosipēda eBike sistēmu, iedegas ABS LED indikators **(4)**.

Ja elektrovelosipēds eBike sasniegt ātrumu **6 km/h**, ABS LED indikators **(4)** izdziest.

Kļūdas gadījumā ABS LED indikators **(4)** deg kopā ar oranžu mirgojošu gaitas atbalsta līmeņa LED indikatoru **(5)**.

Izmantojot atlasišanas taustiņu **(2)**, jūs varat apstiprināt kļūdu, no mirgojošais gaitas atbalsta līmeņa LED indikators **(5)** izdziest. ABS LED indikators **(4)** turpina degt, lai informētu, ka ABS sistēma netiek izmantota.

Vairāk informācijas par sistēmu ABS un tās darbību ir sistēmas ABS lietošanas pamācībā.

Savienojuma izveide ar viedtālruni

Lai varētu izmantot tālāk norādītās elektrovelosipēda eBike funkcijas, nepieciešams viedtālrunis ar lietotni **eBike Flow**.

Savienojums ar lietotni tiek izveidots, izmantojot *Bluetooth®* tīklu.

Ieslēdziet elektrovlosipēda eBike sistēmu, taču nebrauciet ar elektrovlosipēdu eBike.

Palaidiet *Bluetooth®* pāra savienojuma izveides funkciju, nospiežot un turot nospiestu (> 3 s) ieslēgšanas-izslēgšanas taustiņu (1). Atlaidiet ieslēgšanas-izslēgšanas taustiņu (1), tiklīdz uzlādes pakāpes indikators augstākā joslā norāda uz pāra savienojuma izveides procesu, mirgojot zilā krāsā. Lietotnē apstipriniet savienojuma izveides pieprasījumu.

Aktivitātes atsekošana

Lai varētu skatīt aktivitātes, ir nepieciešams reģistrēties vai pieietīties lietotnē **eBike Flow**.

Lai varētu reģistrēt aktivitāti, jums lietotnē jāpiekrist atrašanās vietas datu saglabāšanai. Tikai tad jūs lietotnē redzēsiet savas aktivitātes. Lai varētu izmantot atrašanās vietas datus, jums jābūt reģistrētam lietotājam.

Bloķēšanas funkcija

Bloķēšanas funkciju varat iestatīt un konfigurēt lietotnē **eBike Flow**. Šim nolūkam viedtālrunī tiek saglabāta digitālā atslēga, kas ir nepieciešama elektrovlosipēda eBike sistēmas palīdēi.

Pēc bloķēšanas funkcijas aktivizēšanas, elektrovlosipēdu eBike var izmantot tikai šādos gadījumos:

- konfigurētais viedtālrunis ir ieslēgts;
- viedtālruna akumulatoram ir pietiekama uzlādes pakāpe;
- viedtālrunis atrodas vadības bloka tuvumā.

Pretējā gadījumā motora gaitas atbalsta sistēma nedarbojas.

Ja atslēga netiek uzreiz verificēta, akumulatora uzlādes pakāpes indikators (3) un gaitas atbalsta līmeņa LED indikators (5) informēs par tās meklēšanu, mirgojot baltā krāsā. Ja atslēga tiek atrasta, indikatori pārstāj mirgot un uzrāda akumulatora uzlādes pakāpi un pēdējo iestatīto gaitas atbalsta līmeni.

Ja atslēga viedtālrunī netiek atrasta, elektrovlosipēda eBike sistēma izslēdzas. Indikatori uz vadības bloka izdziest.

Tā kā ieslēgšanas brīdī viedtālrunis darbojas tikai kā bezkontakta atslēga, elektrovlosipēda eBike akumulatoru un bortdatoru tik un tā var izmantot uz cita, nonobloķēta elektrovlosipēda eBike.

Programmatūras atjauninājumi

Programmatūras atjauninājumi tiek pārsūtīti fonā no lietotnes uz vadības bloku, tiklīdz lietotne ir savienota ar vadības bloku. Atjaunināšanas laikā zaļā krāsā mirgojošs akumulatora uzlādes pakāpes indikators (3) informē par izpildi. Pēc pabeigšanas sistēma tiek restartēta.

Programmatūras atjaunināšana tiek pārvaldīta lietotnē **eBike Flow**.

Kļūdu ziņojumi

Vadības bloks uzrāda, vai elektrovlosipēda eBike sistēmā ir radušās kritiskas vai mazāk kritiskas kļūdas.

Elektrovlosipēda eBike sistēmas ģenerētos kļūdu ziņojumus varat skatīt, izmantojot lietotni **eBike Flow** vai sazinoties ar velosipēdu izplatītāju.

Lietotnē **eBike Flow** saites formā jums var tikt sniegta informācija par kļūdu un atbalsts kļūdas novēršanai.

Mazāk kritiska kļūda

Mazāk kritiskas kļūdas uzrāda oranžā krāsā mirgojošs gaitas atbalsta līmeņa LED indikators (5). Nospiežot atlasīšanas taustiņu (2), kļūda tiek apstiprināta un gaitas atbalsta līmeņa LED indikators (5) atkal nepārtraukti deg vienā krāsā, kas atbilst iestatītajam gaitas atbalsta līmenim.

Izmantojot tālāk sniegto tabulu, jūs paši varat novērst radušos kļūdu. Ja tas neizdodas, sazinieties ar velosipēdu izplatītāju.

Numurs	Kļūdas novēršana
0x523005	Norādītais kļūdas numurs norāda, ka sensoriem radusies problēma atpazīt magnētisko lauku. Pārbaudiet, vai brauciena laikā nav nokrituši magnēti.
0x514001	
0x514002	
0x514003	Ja izmantojat magnētu sensoru, pārbaudiet vai sensors un magnēts ir pareizi uzstādīti. Raugiet, lai sensora kabelis nebūtu bojāts.
0x514006	Ja izmantojat rata loka magnētu, raugiet, lai piedziņas bloka tuvumā nebūtu traucējošu magnētisko lauku.

Kritiska kļūda

Kritisku kļūdu uzrāda sarkanā krāsā mirgojošs gaitas atbalsta līmeņa LED indikators (5) un akumulatora uzlādes pakāpes indikators (3). Kritiskas kļūdas gadījumā pēc iespējas ātrāk sazinieties ar velosipēdu izplatītāju. **Nekādā gadījumā nepievienojiet sistēmai uzlādes ierīci.**

Apkalpošana un apkope

Apkalpošana un tīrīšana

Vadības bloku nedrīkst tīrīt ar augstspiediena ūdens strūklu. Uzturiet vadības bloku tīru. Ja displejs ir netīrs, var tikt nepareizi atpazīts apgaismojuma spilgtums.

Vadības bloka tīrīšanai izmantojiet mikstu drānu, kas samitrināta tikai ar ūdeni. Nelietojiet tīrīšanas līdzekļus.

- **Uziciet visus elektrovlosipēda remonta darbus vienīgi speciālistiem no pilnvarotas velosipēdu tirdzniecības vietas.**

Klientu apkalpošanas dienests un konsultācijas par lietošanu

Ja rodas jautājumi par elektrovlosipēda eBike sistēmu un tās sastāvdaļām, griezieties pilnvarotā velosipēdu tirdzniecības vietā.

Pilnvaroto velosipēdu tirdzniecības vietu kontaktinformāciju var atrast interneta vietnē www.bosch-ebike.com.

Atbrīvošanās no nolietotajiem izstrādājumiem



Piedziņas mezglis, bortdators kopā ar vadības bloku, akumulators, ātruma devējs, piederumi

un iesaiņojuma materiāli jāpakļauj otrreizējai pārstrādei apkārtējai videi nekaitīgā veidā.

Neizmetiet nolietotos elektrovelosipēdus eBike un to sastāvdaļas sadzīves atkritumu tvertnē!



Atbilstoši Eiropas Savienības direktīvai 2012/19/ES, lietošanai nederīgi elektroinstrumenti, kā arī, atbilstoši Eiropas Savienības direktīvai 2006/66/EK, bojāti vai nolietotie akumulatori un baterijas jāsavāc atsevišķi un jāpakļauj otrreizējai pārstrādei apkārtējai videi nekaitīgā veidā.

Vairs nenogādājiet nolietotos elektrovelosipēdus eBike un to sastāvdaļas pilnvarotā velosipēdu tirdzniecības vietā.

Tiesības uz izmaiņām tiek saglabātas.

Saugos nuorodos



Perskaitykite visas šias saugos nuorodas ir reikalavimus. Nesilaikant saugos nuorodų ir reikalavimų gali trenkti elektros smūgis, kilti gaisras, galima smarkiai susižaloti ir sužaloti kitus asmenis.

Saugokite visas saugos nuorodas ir reikalavimus, kad ir ateityje galėtumėte jais pasinaudoti.

Šioje naudojimo instrukcijoje vartojama sąvoka **akumuliatorius** taikoma visiems originaliems Bosch „eBike“ akumuliatoriams.

- ▶ **Nebandykite važiavimo metu tvirtinti ekrano ar valdymo bloko!**
- ▶ **Funkciją „Pagalba stumiant“ leidžiama naudoti tik stumiant „eBike“.** Jei naudojant funkciją „Pagalba stumiant“ „eBike“ ratai noliečia pagrindo, iškyla sužalojimo pavojus.
- ▶ **Kai yra įjungta pagalba stumiant, gali kartu sukti paminos.** Esant įjungtai „Pagalbai stumiant“, stebėkite, kad nuo jūsų kojų iki besisukančių paminų būtų pakankamas atstumas. Iškyla sužalojimo pavojus.
- ▶ **Nestatykite dviračio apvertę ant vairo ir sėdynės, jei valdymo blokas arba jo laikiklis išsikišę iš vairo.** Valdymo blokas arba laikiklis gali būti nepataisomai sugadinti.
- ▶ **Neprijunkite prie „eBike“ sistemos kroviklio, jei „eBike“ sistema praneša apie kritinę klaidą.** Jūsų akumuliatoriaus gali nepataisomai sugesti, akumuliatoriaus gali užsidegti, dėl ko galimi sunkūs nudegimai ir kitokie sužalojimai.
- ▶ **Valdymo blokas yra su radijo sąsaja. Būtina laikytis vietinių eksploatavimo apribojimų, pvz., lėktuvuose ar ligoninėse.**
- ▶ **Atsargiai!** Naudojantis valdymo bloku su *Bluetooth*[®] gali būti trikdomas kitų prietaisų ir įrenginių, lėktuvų, o taip pat medicinos prietaisų (pvz., širdies stimuliatorių, klausos aparatų) veikimas. Be to, yra likutinė rizika, kad bus pakenkta labai arti esantiems žmonėms ir gyvūnams. Valdymo bloko su *Bluetooth*[®] nenaudokite arti medicinos prietaisų, degalinių, chemijos įrenginių, netoli sričių su sprogia atmosfera ir teritorijų, kuriose atliekami sprogdinimai. Valdymo bloko su *Bluetooth*[®] nenaudokite lėktuvuose. Venkite ilgalaikio eksploatavimo prie kūno.
- ▶ *Bluetooth*[®] žodinis prekės ženklas, o taip pat vaizdinis prekės ženklas (logotipas) yra registruoti prekių ženklai ir „Bluetooth SIG, Inc.“ nuosavybė. „Bosch eBike Systems“ šiuos žodinį ir vaizdinį prekės ženklus naudoja pagal licenciją.
- ▶ **Laikykites visų nacionalinių teisės aktų dėl „eBike“ leidimo eksploatuoti ir naudojimo.**
- ▶ **Perskaitykite visose „eBike“ sistemos naudojimo instrukcijose bei jūsų „eBike“ naudojimo instrukcijoje pateiktas saugos nuorodas ir reikalavimus ir jų laikykites.**

Privatumo pranešimas

Prijungus „eBike“ prie **Bosch DiagnosticTool 3**, siekiant tobulinti produktą, į Bosch „eBike“ sistemą (Robert Bosch GmbH) yra perduodami duomenys apie Bosch pavaros bloko naudojimą (pvz., energijos sąnaudos, temperatūra ir kt.). Daugiau informacijos rasite Bosch „eBike“ interneto puslapyje www.bosch-ebike.com.

Gaminio ir savybių aprašas

Naudojimas pagal paskirtį

Valdymo blokas **LED Remote** yra skitas „eBike“ sistema valdyti ir dviračio kompiuteriui įjungti.

Bluetooth[®] ryšiu galima pasiekti programėlę **eBike Flow**.

Pavaizduoti prietaiso elementai

Pavaizduotų komponentų numeriai atitinka instrukcijos pradžioje pateiktos schemos numerius.

Visi dviračio dalių, išskyrus pavaros bloką, dviračio kompiuterį su valdymo bloku, greičio jutiklį ir priklausančius laikiklius, paveikslėliai yra scheminiai ir nuo jūsų „eBike“ gali skirtis.

- (1) Įjungimo-išjungimo mygtukas
- (2) Parinkties mygtukas
- (3) Akumuliatoriaus įkrovos būklės indikatorius šviesos diodai
- (4) ABS šviesos diodas (pasirinktinai)
- (5) Pavaros galios lygmens šviesos diodas
- (6) Laikiklis
- (7) Diagnostikos jungtis (tik techninės priežiūros tikslams)
- (8) Pavaros galios mažinimo mygtukas –/ pagalba stumiant
- (9) Pavaros galios didinimo mygtukas +/ dviračio apšvietimas
- (10) Švietimo intensyvumo sumažinimo/ slinkimo atgal mygtukas
- (11) Švietimo intensyvumo padidinimo/ slinkimo toliau mygtukas
- (12) Aplinkos šviesos jutiklis

Techniniai duomenys

Valdymo blokas	LED Remote	
Gaminio kodas		BRC3600
USB jungties maks. įkrovimo srovė	mA	600
USB jungties įkrovimo įtampa	V	5
USB įkrovimo kabelis ^{A)}		„USB Type-C [®] (B)“
Įkrovimo temperatūra	°C	0 ... +45
Darbinė temperatūra	°C	-5 ... +40
Sandėliavimo temperatūra	°C	+10 ... +40

Valdymo blokas		LED Remote
Diagnostikos sąsaja		„USB Type-C“ ^{(A) (B)}
Vidinis ličio jonų akumuliatorius	V mAh	3,7 75
Apsaugos tipas		IP54
Matmenys (be tvirtinimo)	mm	74 × 53 × 35
Masė	g	30
„Bluetooth® Low Energy 5.0“		
– Dažnis	MHz	2400–2480
– Siuntimo galia	mW	1

A) neįeina į standartinį tiekiamą komplektą

B) „USB Type-C“ ir „USB-C“ yra „USB Implementers Forum“ prekių ženklai.

Atitikties deklaracija

Šiuo dokumentu „Robert Bosch GmbH“, „Bosch eBike Systems“ patvirtina, kad šio tipo radijo ryšio stotelė **LED Remote** atitinka direktyvą 2014/53/ES. Visas ES atitikties deklaracijos tekstas pateiktas šiuo interneto adresu: <https://www.ebike-connect.com/conformity>

Naudojimas

Būtinės sąlygos

„eBike“ sistemą galima suaktyvinti tik tada, jei tenkinamos šios sąlygos:

- Įdėtas pakankamai įkrautas akumuliatorius (žr. akumuliatoriaus naudojimo instrukciją).
- Tinkamai prijungtas greičio jutiklis (žr. pavaros bloko naudojimo instrukciją).

Elektros energijos tiekimas į valdymo bloką

Jei į „eBike“ yra įdėtas pakankamai įkrautas „eBike“ akumuliatorius ir yra įjungta „eBike“ sistema, tai valdymo bloko akumuliatorius maitinamas ir įkraunamas iš „eBike“ akumuliatoriaus.

Jei vidinis akumuliatorius labai išsikrautų, tai naudodamiesi diagnostikos jungtimi **(7)** „USB Type-C“ kabeliu galite įkrauti vidinį akumuliatorių iš energijos banko arba kito tinkamo energijos šaltinio (įkrovimo įtampa **5 V**; maks. įkrovimo įtampa **600 mA**).

Visada uždenkite diagnostikos jungties **(7)** dangtelį, kad nepatektų dulkių ir drėgmės.

„eBike“ sistemos įjungimas / išjungimas

Norėdami **įjungti** „eBike“ sistemą, trumpai paspauskite įjungimo-išjungimo mygtuką **(1)**. Trumpam įsiziėbus visiems LED, įkrovos būklės indikatoriumi **(3)** atitinkamomis spalvomis jums bus parodyta akumuliatoriaus įkrovos būklė, o indikatoriumi **(5)** – nustatytas pavaros galios lygmuo. „eBike“ yra paruoštas važiuoti.

Indikatoriaus švietimo intensyvumą reguliuoja aplinkos šviesos jutiklis **(12)**. Todėl aplinkos šviesos jutiklio **(12)** ne uždenkite.

Pavara suaktyvinama, kai pradėdote minti paminas (išskyrus tada, kai pavaros galios lygmuo **OFF**). Variklio galia atitinka nustatytą pavaros galios lygmenį.

Kai važiuodami įprastiniu režimu nustojae minti paminas arba kai tik pasiekiate **25 km/h** greitį, „eBike“ pavaros galia išjungžiama. Pavara automatiškai suaktyvinama, kai tik pradėdote minti paminas ir greitis nukrenta žemiau **25 km/h**.

Norėdami **išjungti** „eBike“ sistemą, trumpai (< 3 s) paspauskite įjungimo-išjungimo mygtuką **(1)**. Akumuliatoriaus įkrovos būklės indikatorius **(3)** ir pavaros galios lygmens šviesos diodas **(5)** užgesa.

Jei apie **10** minučių neprireikia „eBike“ pavaros galios (pvz., „eBike“ stovi) arba nepaspaudžiamas joks dviračio kompiuterio ar „eBike“ valdymo bloko mygtukas, „eBike“ sistema automatiškai išsijungia.

Akumuliatoriaus įkrovos būklės indikatorius

Akumuliatoriaus įkrovos būklės rodmuo **(3)** rodo „eBike“ akumuliatoriaus įkrovos būklę. „eBike“ akumuliatoriaus įkrovos būklę taip pat rodo akumuliatoriaus šviesos diodai. Indikatoriuje **(3)** kiekviena melsva juostelė atitinka 20 % įkrovos, o kiekviena balta juostelė – 10 % įkrovos. Aukščiausia juostelė rodo maksimalią įkrovą.

Pavyzdžiui: rodomos 4 melsvos juostelės ir viena balta juostelė. Įkrovos būklė yra nuo 81 % iki 90 %.

Esant mažai įkrovai, abu apatiniai indikatoriai persijungia į spalvą:

Juostelės	Įkrova
2 × oranžinė	30 % ... 21 %
1 × oranžinė	20 % ... 11 %
1 × raudona	10 % ... atsarga
1 × mirksinti raudona	Atsarga ... tuščia

Jei „eBike“ akumuliatoriaus įkraunamas, mirksi aukščiausia akumuliatoriaus įkrovos indikatorius **(3)** juostelė.

Pavaros galios lygmens nustatymas

Valdymo bloke mygtukais **(8)** ir **(9)** galite nustatyti, kokia galia „eBike“ pavara jums turi padėti minant. Pavaros galios lygmenį bet kada, net ir važiuojant, galima keisti; jis bus rodomas atitinkama spalva.

Lygis	Spalva	Nuorodos
OFF	Nėra	Variklis išjungtas, „eBike“ kaip įprastas dviratis toliau gali judėti tik minant.
ECO	Žalia	Veiksminga pavaros galia, esant maksimaliam efektyvumui, skirta maksimaliai ridos atsargai
TOUR	Mėlynas	Tolygi pavaros galia, skirta maršrutui su didele ridos atsarga
eMTB/SPORT	Violetinis	Optimali pavaros galia bet kurioje vietoje, sportiška važiavimo pradžia, geresnė dinamika, maksimalus našumas

Lygis	Spalva	Nuorodos
TURBO	Raudona	Maksimali pavaros galia dideliame mynimo dažniui, skirta sportiniam važiavimui

Pavaros galios lygmenų pavadinimai ir apipavidalinimas gali būti gamintojo iš anksto sukonfigūruoti ir dviračio pardavėjo pasirinkti.

„eBike“ sistemos sąveika su pavarų mechanizmu

Net ir naudodami „eBike“ pavarą, turite perjunginėti pavarų mechanizmą, kaip ir važiudami paprastu dviračiu (laikykitės savo „eBike“ naudojimo instrukcijos).

Nepriklausomai nuo pavaros perjungimo būdo, perjungiant pavarą patartina trumpam sumažinti paminų mynimą. Tokiu atveju perjungti bus lengviau ir bus sumažinamas pavarų mechanizmo susidėvėjimas.

Pasirinkę tinkamą pavarą, eikvodami tiek pat jėgų galite pasiekti didesnį greitį ir padidinti ridos atsargą.

Dviračio apšvietimo įjungimas ir išjungimas

Kaskart prieš pradėdami važiuoti patikrinkite, ar tinkamai veikia dviračio apšvietimo sistema.

Norėdami **įjungti** dviračio apšvietimą, ilgiau kaip 1 s spauskite mygtuką **(9)**.

Mygtukais **(11)** ir **(10)** galite valdyti šviesos diodų ant valdyto bloko švietimo intensyvumą.

Pagalbos stumiant įjungimas/išjungimas

Pagalba stumiant jums gali palengvinti stumti „eBike“. Pasirinkus šią funkciją, greitis priklauso nuo nustatytos pavaros ir gali būti maks. **6 km/h**. Kuo žemesnė pasirinkta pavana, tuo mažesnis ir šios funkcijos greitis (veikiant maksimalia galia).

► **Funkciją „Pagalba stumiant“ leidžiama naudoti tik stumiant „eBike“.** Jei naudojant funkciją „Pagalba stumiant“ „eBike“ ratai neliečia pagrindo, iškyla sužalojimo pavojus.

Norėdami **įjungti** pagalbą stumiant, ilgiau kaip 1 s spauskite mygtuką **(8)** ir laikykite mygtuką paspausta. Įkrovos būklės indikatorius **(3)** užžęsta, o balta šviesa važiavimo kryptimi rodo parengtį.

Norėdami **suaaktyvinti** pagalbą stumiant, per kitas 10 s atlikite vieną iš šių veiksmų:

- Stumkite „eBike“ pirmyn.
- Stumkite „eBike“ atgal.
- „eBike“ pajudinkite į šonus.

Suaaktyvins variklis pradeda stumti, o bėgančios šviesos juostos principu įsižiebiančios baltos juostelės savo spalvą pakeičia į mėlsvą.

Jei mygtuką **(8)** atleidžiate, pagalba stumiant sustabdoma. Per 10 s paspaudę mygtuką **(8)**, pagalbą stumiant galite vėl suaaktyvinti.

Jei per 10 s pagalbą stumiant nesuaaktyvinate, pagalbą stumiant automatiškai išsijungia.

Pagalba stumiant visada išsijungia, kai

- užsiblokuoja užpakalinis ratas,
- neįmanoma pervaziuoti slenksčių,
- kūno dalis blokuoja sukamąją rankeną,
- klūtis toliau suka sukamąją rankeną,

- pradėdote minti paminas,
- paspaudžiamas mygtukas **(9)** arba įjungimo-išjungimo mygtukas **(1)**.

Pagalbos stumiant veikimo principas priklauso nuo specifinių, eksploataavimo šalyje galiojančių reikalavimų, todėl gali skirtis nuo čia pateikto aprašo arba gali būti deaktyvintas.

ABS – stabdžių antiblokavimo sistema (pasirinktinai)

Jei dviratis yra su „Bosch-eBike-ABS“, įjungiant „eBike“ sistemą įsižiebia ABS šviesos diodas **(4)**.

Kai „eBike“ pasiekia **6 km/h** greitį, ABS šviesos diodas **(4)** užžęsta.

Klaidos atveju ABS šviesos diodas **(4)** šviečia kartu su oranžine spalva mirksinčiu pavaros galios lygmens šviesos diodu **(5)**. Parinkties mygtuku **(2)** galite patvirtinti klaidą, mirksintis pavaros galios lygmens šviesos diodas **(5)** užžęsta. ABS šviesos diodas **(4)** šviečia toliau, kad parodytų, jog ABS sistema neveikia.

Išsamios informacijos apie ABS ir veikimo principą rasite ABS eksploataavimo instrukcijoje.

Ryšio su išmaniuoju telefonu sukūrimas

Norint naudotis žemiau pateiktomis „eBike“ funkcijomis, reikia išmaniojo telefono su taikomąja programa **eBike Flow**.

Prie programos prisijungiama **Bluetooth®** ryšiu.

Įjunkite „eBike“ sistemą ir „eBike“ nevažiukoite.

Įjunkite **Bluetooth®** poravimą ilgą (> 3 s) įjungimo-išjungimo mygtuko **(1)** paspaudimu. Įjungimo-išjungimo mygtuką **(1)** atleiskite, kai tik aukščiausiai esanti įkrovos būklės indikatorius juostelė mėlynai mirksėdama parodys poravimo operaciją.

Programėlėje patvirtinkite ryšio užklausą.

Veikimo sekimas

Norint, kad būtų įrašomi veiksmai, reikia prisiregistruoti ir prisijungti programoje **eBike Flow**.

Jei norite, kad būtų registruojami veiksmai, programoje turite patvirtinti, kad sutinkate, jog būtų išsaugom vietovės duomenys. Tik tada jūsų veiksmus bus galima įrašyti programoje. Kad būtų įrašomi vietovės duomenys, jūs turite būti užsiregistravęs naudotojas.

Užrakinimo funkcija

Užrakinimo funkciją galima įdiegti ir konfigūruoti programa **eBike Flow**. Tuo tikslu prie išmaniojo telefono yra pridėtas raktelis, kurio reikia, norint paleisti „eBike“ sistemą.

Įjungus užrakinimo funkciją, „eBike“ galima įjungti tik tada, kai

- yra įjungtas sukonfigūruotas išmanusis telefonas,
 - pakankamai įkrautas išmaniojo telefono akumulatorius ir
 - išmanusis telefonas yra šalia valdyto bloko.
- Priešingu atveju variklis lieka išjungtas.

Jei raktelis iškart nepatvirtinamas, apie raktelio paiešką praneša baltai mirksintis akumulatoriaus įkrovos būklės indikatorius **(3)** ir pavaros galios lygmens šviesos diodas **(5)**. Jei raktelis randamas, po indikatorių mirksėjimo baltai yra rodo-

ma akumulatoriaus įkrovos būklė ir paskiausiai nustatytas pavaros galios lygmuo.

Jei raktelio išmanijame telefone rasti nepavyksta, „eBike“ sistema išsijungia. Indikatoriai valdymo bloke užžęsta.

Kadangi įjungimo metu išmanusis telefonas veikia kaip bekontaktis raktelis, „eBike“ akumuliatorių ir dviračio kompiuterį vis dėlto galima naudoti su kitu neužblokuotu „eBike“.

Programinės įrangos naujinimai

Kai tik valdymo blokas sujungiamas su taikomąja programa, programinės įrangos naujinimai į valdymo bloką perduodami taikomosios programos fone. Naujinimo metu žaliai mirksinti akumulatoriaus įkrovos būklės indikatorius **(3)** rodo eigą. Po to sistema paleidžiama iš nauju.

Programinės įrangos naujinimus valdo programa **eBike Flow**.

Klaidų pranešimai

Valdymo blokas rodo, ar „eBike“ sistemoje pasitaiko kritinių ar mažiau kritinių klaidų.

„eBike“ sistemos sugeneruotus klaidų pranešimus galima perskaityti naudojantis programa **eBike Flow** arba juos gali perskaityti jūsų dviračio pardavėjas.

Naudodamiesi nuoroda programoje **eBike Flow**, galite peržiūrėti informaciją apie klaidą ir nurodymus, kaip klaidą pašalinti.

Mažiau kritinės klaidos

Mažiau kritines klaidas rodo oranžine spalva mirksintis pavaros galios lygmens šviesos diodas **(5)**. Spustelėjus parinkties mygtuką **(2)**, klaida patvirtinama, o pavaros galios lygmens šviesos diodas **(5)** vėl nuolat rodo nustatyto pavaros galios lygmens spalvą.

Naudodamiesi žemiau pateikta lentele, tam tikras klaidas galite pašalinti patys. Priešingu atveju, susisiekite su savo dviračio pardavėju.

Numeris	Gedimų šalinimas
0x523005	Nurodyti klaidų numeriai rodo, yra trikdžių jutikliams identifikuojant magnetinį lauką.
0x514001	Patikrinkite, ar važiuodami nepametėte magnetų.
0x514002	
0x514003	Jei naudojate magnetinį jutiklį, patikrinkite, ar tinkamai sumontuotas jutiklis ir magnetas. Taip pat atkreipkite dėmesį į tai, kad nebūtų pažeistas į jutiklį einantis laidas.
0x514006	Jei naudojate ratlankių magnetą, įsitikinkite, kad netoli pavaros bloko nėra trikdančių magnetinių laukų.

Kritinės klaidos

Kritines klaidas rodo raudonai mirksintis pavaros galios lygmens šviesos diodas **(5)** ir įkrovos būklės indikatorius **(3)**. Įvykus kritinei klaidai, nedelsdami susisiekite su dviračio pardavėju. **Prie sistemos neprijunkite kroviklio.**

Priežiūra ir servisas

Priežiūra ir valymas

Valdymo bloką plauti aukšto slėgio srove draudžiama.

Valdymo bloką laikykite švarų. Jei jis nešvarus, gali būti klaidingai įvertinamas skaistis.

Valdymo bloką valykite minkštu, tik vandeniu sudrėkintu skudurėliu. Nenaudokite jokių valymo priemonių.

► **Dėl bet kokio remonto kreipkitės tik į įgaliotą dviračių prekybos atstovą.**

Klientų aptarnavimo skyrius ir konsultavimo tarnyba

Iškilius bet kokiems, su „eBike“ sistema ir jos komponentais susijusiems klausimams, kreipkitės į įgaliotą dviračių prekybos atstovą.

Įgaliotų prekybos atstovų kontaktus rasite internetiniame puslapyje www.bosch-ebike.com.

Šalinimas



Pavaros blokas, dviračio kompiuteris su valdymo bloku, akumulatorius, greičio jutiklis, papildoma įranga ir pakuotės turi būti ekologiškai utilizuojami.

„eBike“ ir jo komponentų nemeskite į buitinių atliekų konteinerius!



Pagal Europos direktyvą 2012/19/ES, naudoti nebetinkami elektriniai prietaisai ir, pagal Europos direktyvą 2006/66/EB, pažeisti ir išieškoti akumulatoriai ar baterijos turi būti surenkami atskirai ir perdirbami aplinkai nekenksmingu būdu.

Nebetinkamus naudoti Bosch „eBike“ komponentus prašome atiduoti įgaliotiems prekybos atstovams.

Galimi pakeitimai.