

CRUSSIS

Návod k použití elektrokola

Návod na použitie elektrobicykla | Electric bicycle user manual | Gebrauchsanweisung für Elektrofahrrad



BOSCH
LEGEND 68



*Užite si svoju jazdu!
Enjoy your ride!
Genießen Sie Ihre Fahrt!*

Užijte si svou jízdu!

CZ / SK / EN / DE

Interaktivní PDF

Všechny [modré](#) nápisy v tomto návodu fungují po kliknutí jako odkazy na určité místo v tomto návodu.

Interaktívny PDF

Všetky [modré](#) označenia v tomto návode fungujú po kliknutí ako odkazy na konkrétne miesta v tomto návode.

Interactive PDF

All the [blue](#) labels in this manual work as clickable links to specific locations within this manual.

Interaktives PDF

Der gesamte [blaue](#) Text in diesem Handbuch fungiert beim Klicken als Link zu einer bestimmten Stelle in diesem Handbuch.

Obsah

Předmluva	4-5
Obecná upozornění	6-12
Nastavení zadního tlumiče	13-17
Motor BOSCH Performance Line CX - Smart system	18-22
Baterie (akumulátor) BOSCH PowerTube 625/750	23-32
Nabíječka BOSCH	32-39
LED remote (ovládací panel)	39-50
Displej (palubní počítač) KIOX 300	50-67
Údržba a uskladnění	67-68
Záruka	68-69

[SK](#) 70-136

[EN](#) 137-203

[DE](#) 204-270

CZ

SK

EN

DE

PŘEDMLUVA

Vážení uživatelé,

děkujeme Vám za zakoupení elektrokola CRUSSIS! Vážíme si toho, že jste si vybrali náš produkt. Pro správné fungování elektrokola CRUSSIS si před jeho použitím pečlivě přečtěte informace o výrobku. Pomocí popisu vás v následujícím textu informujeme o všech podrobnostech (včetně instalace přístroje, nastavení a běžného používání displeje) souvisejících s použitím elektrokola. Tento návod vám také pomůže vyřešit případné nejasnosti a závady.

Společnost CRUSSIS electrobikes s.r.o. Vám přeje mnoho krásných a bezpečných kilometrů na novém elektrokole.

Seznam prodejců CRUSSIS naleznete na webových stránkách www.cruassis.cz.

CO JE ELEKTROKOLO?

Je klasické jízdní kolo, které je vybavené elektromotorem. Ten může být umístěn ve středu, zadním nebo předním náboji. Elektromotor může mít výkon nepřesahující 250 W. Maximální rychlost asistence je omezena na 25 km/h a toto omezení odpovídá evropské normě EN 15194-1 (při překročení této rychlosti se elektromotor vypne a zapne se jakmile rychlost klesne pod tuto hranici). Dále je kolo vybaveno baterií, která může být umístěna v rámu nebo na zadním nosiči. Nejdůležitějším parametrem baterie je napětí a kapacita. Čím vyšší hodnoty, tím se zvyšuje dojezdová vzdálenost elektrokola. V současné době jsou nejpoužívanější baterie lithium iontové (Li-ion). Výhoda těchto baterií je především v nízké hmotnosti a dlouhé životnosti. U baterie je důležité dodržovat pravidelné dobíjení, kterým prodloužíte životnost. Komunikaci mezi jednotlivými elektrickými komponenty zajišťuje řídicí jednotka, která vyhodnocuje údaje z jednotlivých senzorů, podle nichž řídí výkon elektromotoru. Obsluha elektromotoru je zajištěna ovládacím panelem, na kterém naleznete informace o stavu baterie, stupni podpory a zbývajícím dojezdu. U většiny displejů je samozřejmostí údaj o času, rychlosti i ujeté vzdálenosti. Funkce motoru je aktivována šlapáním, které je snímáno speciálním senzorem umístěným ve šlapacím středu. Na elektrokole tedy musíte stále šlapat, motor vám pouze pomáhá. Snímač šlapání má na starost informovat řídicí jednotku, zda jezdec začal nebo přestal šlapat a informuje o frekvenci šlapání. O tuto funkci se stará buď magnetický pas senzor nebo torzní snímač. Magnetický pas senzor je základní snímač, který pracuje na magnetickém principu. Tento senzor, který je instalován na středové ose, kontroluje frekvenci šlapání. Aktivace snímače šlapáním vzad je nemožná z důvodu rozfázování magnetů. Torzní snímače jsou využívány na dražších, sportovních kolech. Oproti magnetickým snímačům informují jak o frekvenci šlapání, tak o síle, která je na pedál vyvíjena. Torzní snímač je ideální při jízdě v terénu, kde dochází k častým změnám frekvence šlapání. Pokud potřebujeme šlapat větší silou, motor nám okamžitě pomůže větším výkonem. Naopak při jízdě z kopce, kdy dojde k menšímu tlaku na pedál, je funkce motoru omezena a dochází tak k úspoře energie v baterii.

CZ

SK

EN

DE

Na elektrokolo, které svými vlastnostmi odpovídá evropské normě EN 15194-1, se z hlediska zákona o provozu na pozemních komunikacích pohlíží jako na běžné jízdní kolo. tzn., že můžete jezdit na cyklostezkách, nepotřebujete řídičské oprávnění a přilba je povinná pouze do věku 18 let. Doporučujeme používání cyklistické přilby všem uživatelům bez rozdílu věku.

CZ

SK

EN

DE

Elektrokolo komponenty

LEGEND 68



1 baterie (akumulátor)

2 motor

3 displej (palubní počítač)

4 torzní snímač otáčení klik (uvnitř motoru)

5 brzdové páky

6 zámek baterie (z druhé strany)

7 teleskopická sedlovka

8 pevná osa

9 brzdy

10 řazení

11 kliky, pedály nejsou vyobrazeny

12 zadní tlumič

13 přehazovačka

14 plášť a ráfek

15 páčka sedlovky

16 vidlice

OBECNÁ UPOZORNĚNÍ

Jízda na elektrokole, stejně jako jiné sporty, může přinášet riziko poranění a způsobení škod. Pokud chcete elektrokolo používat, musíte se seznámit a řídit se pravidly bezpečné jízdy na elektrokole, řádného používání a údržby elektrokola. Pravidelná údržba a správné používání snižuje riziko poranění a prodlouží životnost výrobku.

**Model elektrokola LEGEND 68 je vhodný pro jízdu po zpevněných komunikacích, cyklostez-
kách, šotolinových a lesních cestách, jízdě v terénu.**

Elektrokolo je vybaveno pneumatikami s hrubším vzorkem pro zajištění dostatečné přilnavosti pro jízdu v terénu. Při jízdě na hladkém povrchu (asfalt, beton...) může proto docházet k vibracím.

Určeno k následujícímu použití: Elektrokolo je určeno k rekreačním účelům pro spotřebitelské využití.



*Elektrokola není vhodné užívat k brodění, pro jakékoliv skákání a dopady z výšky, nepoužívejte je pro extrémní ježdění v těžkém terénu (downhill, enduro, jízdy na překážkách)!
Doporučujeme sestavení a seřízení elektrokola v odborném servisu elektrokol.*

Elektrokolo může být využíváno jako klasické jízdní kolo bez asistence elektromotoru. Během jízdy bez přípomoci (tzn. přípomoc OFF) každé elektrokolo klade jistý odpor, který způsobuje převodovka v motoru.

Předtím než poprvé vyjedete zkontrolujte:

- Správná velikost elektrokola: Nevhodně zvolená velikost kola může mít vliv na ovladatelnost elektrokola.
- Nastavení sedla: Správná výška a poloha sedla má vliv na pohodlnou jízdu a ovladatelnost kola. Poloha sedla na sedlové trubce je určena stupnicí na ližinách sedla, je tam vyznačeno maximální oddálení a přiblížení k řídítkům!
Upozornění: Na sedlové trubce je drážkou vyznačena maximální přípustná výška pro její vytažení. Nikdy nenastavujte sedlovou trubku nad tuto výšku! Zabráníte tím poškození rámu elektrokola, nebo sedlové trubky a případnému úrazu.
- Správná výška představce a řídítek.

Pravidelná kontrola:

Před každou jízdou pravidelně kontrolujte stav vašeho elektrokola. Tímto způsobem lze včas předejít mnoha technickým problémům. Následky nepravidelné kontroly mohou být v mnoha případech katastrofální. Délka životnosti rámu nebo komponentů je ovlivněna konstrukcí a použitým materiálem, stejně jako údržbou a intenzitou používání. Samozřejmě by se měly stát pravidelné kontroly u kvalifikovaných odborníků. Vyzvedněte elektrokolo do výšky 5 – 10 cm nad zem a pusťte. Tím se ujistíte, zda je vše dostatečně dotaženo. Poté proveďte vizuální a hmatovou kontrolu celého elektrokola, především správné dotažení všech šroubů, matic, šlapacího středu, pedálů atd.

Kola a pláště: Zkontrolujte, že jsou pláště správně nafouknuté. Jízda na podhuštěném nebo naopak přehuštěném plášti může vést ke špatné ovladatelnosti kola. Doporučujeme dodržování maximální a minimální hodnoty tlaku, která je uvedena výrobcem na plášti. Zkontrolujte opotřebování a správný tvar pneumatik. Objeví-li se na pláštích boule nebo trhliny, je nutné pláště před použitím vyměnit.

CZ

SK

EN

DE

Následně proveďte kontrolu roztočením kol, zda jsou kola správně vycentrována, nejsou povolené dráty ve výpletu případně zda dráty nechybí. Ujistěte se, že je přední i zadní kolo řádně zajištěno.

Brzdy: Proveďte kontrolu funkčnosti brzd. Stiskněte obě brzdové páky a tlačte kolo vpřed. Jsou brzdové destičky plně v kontaktu s kotoučem, aniž by se páčky dotýkaly řídítek? Pokud ne, je nutné brzdy seřídit (odvzdušnit). Prověřte, zda nejsou brzdové destičky opotřebené. Brzdové destičky a kotouče se užíváním opotřebovávají, proto je potřeba brzdy pravidelně servisovat a opotřebené součástky včas vyměnit. Z pohledu sedícího jezdce na elektrokole pravá brzdová páka ovládá zadní brzdu a levá brzdová páka přední brzdu.

Řazení a řetěz: Řetěz vyžaduje pravidelnou údržbu, která prodlouží jeho životnost. Před mazáním je vhodné řetěz i pastorky nejprve očistit. Mazání řetězu provádějte přípravky k tomu určenými. U řetězu dochází k jeho protahování. Výdrž řetězu je velmi individuální a odvíjí se od kvality řetězu, ujetých kilometrů, stylu jízdy a terénu, ve kterém jezdíte. Pravidelná výměna je nutná. Stav řetězu je možné kontrolovat pomocí speciální měřky. Vytahovaný nebo poškozený řetěz může poničit převodníky a pastorky. Při řazení dochází k opotřebování a natažení řadičích lank. Řazení je nutné pravidelně seřizovat, aby správně přehazovalo. Jemné korekce lze docílit povolením, nebo utažením matice bowdenu u řadičích páky.

Teleskopická sedlovka Fox Transfer, F-S

Zasunutí

Stůjte pevně na pedálech, nadlehčete pánev stiskněte páčku směrem k řídítkům a pomalu dosedete na sedlovku, dokud nedosáhnete požadované výšky. Poté páčku uvolněte.

Vysunutí

Stůjte pevně na pedálech, nadlehčete pánev, stiskněte páčku směrem k řídítkům a pomalu se zvedejte, dokud nedosáhnete požadované výšky. Poté páčku uvolněte. Nikdy nepoužívejte páčku při plném zatížení sedla.

ovládací páčka sedlovky



Vidlice: U kol CRUSSIIS se můžete setkat s různými druhy a typy vidlic.



Nikdy byste neměli zamknout vidlici při jízdě v terénu nebo při skákání. Může dojít k poškození vidlice při stlačení pod velkým zatížením. Toto může mít také za následek nehodu a zranění.

Odpružená vidlice FOX

FOX 36 Float eMTB+ 29" FIT4 Kashima Matte Black

(LEGEND 68)

Zdvih: 150 mm

Šířka nohou: 36 mm

Sloupek vidlice: 1,5" Tapered

Pružení: vzduchové FIT4

Zamykání: z vidlice (korunky)

Osa: 15x110 mm boost (Floating Axle)

Nastavení rychloupínáku

Poznamenejte si, kterým směrem je třeba pootočit páčku osy pro dosažení správné polohy. Otevřete páčku osy ve vidlici. Nasměrujte ji tak, aby byla po uzavření v rozmezí 1-20 mm před nohou vidlice.

Držte páčku otevřenou. Nehýbejte s ní. Podle potřeby povolte nebo utáhněte 4 mm imbusový šroub, který se nachází na druhé straně osy. Při správném nastavení byste měli cítit napětí v ose, když je páčka ve vertikální poloze o 90 stupňů před úplným zavřením.

Zopakujte pokyny k instalaci osy, abyste ověřili správnou instalaci a nastavení.

Nastavení tlaku vzduchu ve vidlici



POZOR! Maximální tlak vzduchu je 120 psi (8,3 bar). Nikdy nepřesáhněte maximální povolený tlak od výrobce.

POZNÁMKA: Tlak je měřen při okolní teplotě 70-75 stupňů Fahrenheitů (cca 21-24 stupňů Celsia). Normální provozní teplotní rozsah pro výrobky FOX je 20-140 stupňů Fahrenheitů (cca -6 až 60 stupňů Celsia).

V závislosti na proměnných, jako je styl jízdy, terén, geometrie kola atd., můžete zjistit, že správný "sag" a jízdní výkon lze dosáhnout až o 10 psi nad nebo pod doporučenou hodnotou, která je uvedena v tabulce níže nebo na noze vidlice. Můžete experimentovat s tlakem vzduchu ve vidlici při použití následujících informací jako vodítka.

Váha jezdce		Tlak vzduchu		Odskok	
(Lbs)	(Kg)	(Psi)	(bar)	FIT4	Grip
120-150	54-68	58-68	4.0-4.7	14-12	13-11
150-180	68-82	72-82	5.0-5.7	11-8	10-8
180-210	82-95	86-96	5.9-6.6	7-5	7-5
210-250	95-113	100-114	6.9-7.9	4-1	4-1

Abyste dosáhli nejlepšího výkonu ze svého odpružení FOX, upravte tlak vzduchu tak, aby jste dosáhli správného nastavení sag. Sag je míra, jakou se vaše odpružení stlačuje pod vaší váhou a jezdeckým vybavením. Rozsah sagu by měl být nastaven na 15–20 % celkového zdvihu vidlice.

1. Odšroubujte vzduchový uzávěr na horní části levé nohy vidlice proti směru hodinových ručiček, abyste odkryli Schraderův ventil.
2. Ujistěte se, že jsou oba nastavovače komprese v poloze OPEN (otevřeno). Otočte třípolohovou páčku nastavení komprese do polohy OPEN (zcela proti směru hodinových ručiček). kolečko režimu OPEN rovněž otevřete (zcela proti směru hodinových ručiček).
3. Připojte vysokotlakou pumpu FOX k ventilu Schrader.
4. Napumpujte vidlici na odpovídající tlak podle výše uvedené tabulky "Navrhované výchozí body pro nastavení sagu" a poté pumpu odpojte.
5. Pomocí o-kroužku pro nastavení sagu vidlice na levé horní trubce (nebo dočasně nainstalujte na horní trubku zipovou pásku) posuňte těsnící kroužek (nebo zipovou pásku) dolů proti prachovému těsnění vidlice.

6. Oblečte se na jízdu (včetně naplněného hydratačního batohu, pokud jej používáte) a postavte kolo vedle stěny nebo stolu, abyste se mohli opřít.

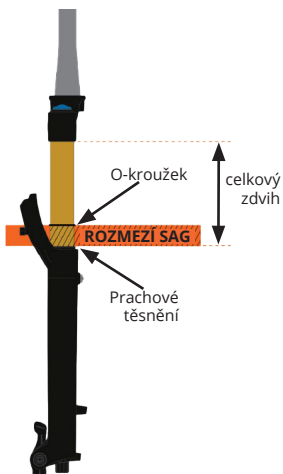
7. Nasedněte na kolo. Zaujměte jízdní pozici na dobu alespoň 10 sekund, aby se odpružení plně usadilo. Dbejte na rovnoměrné rozložení hmotnosti mezi sedlo, řídítka a pedály. V jízdní pozici posuňte o-kroužek dolů proti těsnění vidlice.

8. Opatrně slezte z kola, abyste neposunuli o-kroužek. Změřte vzdálenost mezi těsněním vidlice a o-kroužkem. Toto je vaše míra "sag".

9. Přidávejte nebo ubírejte tlak vzduchu, dokud nedosáhnete míry "sag" mezi 15-20 % (cca 23-30 mm od prachového těsnění) celkového zdvihu vidlice.

10. Opakujte kroky 2-8 a znovu zkontrolujte míru "sag".

11. Když je míra "sag" správná, našroubujte zpět vzduchový uzávěr ve směru hodinových ručiček. Utáhněte ho pouze rukou!



Tlumení odskoku (Rebound)

Slouží k ovládnání rychlosti, jakou se bude vidlice vracet do své původní roztažené polohy.

Nastavuje se červeným ovládacím kolečkem (2) na spodní pravé noze vidlice. Toto kolečko je však chráněno černou krytkou (1). Tu odšroubujete protisměru hodinových ručiček.

Po nastavení odskoku ji zase našroubujete a rukou utáhnete.



Nastavte odskok tak, aby se při testování vidlice rychle vrátila, ale nedosáhla úplného roztažení. Úplné roztažení pocítíte a uslyšíte. Když se vidlice příliš rychle plně roztáhne a při dosažení maximálního roztažení náhle zastaví, uslyšíte drobný náraz a slabý zvuk. Úplnému roztažení předejdete správným nastavením odskoku.

Točením ve směru hodinových ručiček zpomalujete rychlost odskoku. Točením proti směru hodinových ručiček se rychlost odskoku zvětší. Záleží na osobních preferencích jezdce. Pro správné nastavení rychlosti odskoku je dobré při počátečních jízdách s novou vidlicí vyzkoušet různá nastavení rychlosti odskoku a zkusit různé charakteristiky. Příliš pomalé tlumení odskoku způsobuje, že se vidlice nestíhá vracet do své původní polohy, naopak příliš rychlý odskok může způsobovat kopání vidlice včetně slyšitelného zvuku dorazu. Pro správné nastavení je nutno vycházet ze závislosti odskoku na nafoukání vidlice. Vyšší tlaky ve vidlici vyžadují pomalejší rychlost odskoku a naopak. Pro výchozí nastavení můžete vycházet z tabulky výše. Stejná tabulka je i na noze vidlice.

Nastavení odskoku

Otočte kolečkem odskoku do uzavřené pozice (úplně doprava), dokud nepřestane cvakat. NETOČTE SILOU!!! Kolečkem se dá točit velmi lehce. Poté s ním otočte zpět (proti směru hodinových ručiček) na počet kliknutí uvedený v tabulce výše. Stejná tabulka je na noze vidlice (sloupeček REBOUND).



Třípolohová páčka

Snadné nastavení za chodu pro bezprecedentní ovládání a výkonnost.

Třípolohová páčka je užitečná pro rychlé úpravy, které ovlivňují výkon tlumiče při významných změnách terénu a měla by být upravována během celé jízdy. Můžete použít režim OPEN (otevřeno) při hrubém sjezdu, režim MEDIUM (střední) na nerovném terénu a režim FIRM (pevný) při hladkém stoupání.

Společnost FOX doporučuje začít používat třípolohovou páčku v režimu OPEN (otevřeno).



Otevřeno



Střední



Pevný

Nastavení režimu OPEN (otevřeno)

Zde lze jemně doladit citlivost nízko rychlostní komprese ve 22 krocích otáčením černého kolečka uprostřed třípolohové modré páčky na korunce vidlice. Otáčením vpravo ve směru hodinových ručiček kompresi přidáváte (pro méně citlivý chod), otáčením proti směru hodinových ručiček kompresi ubíráte (pro citlivější chod).

Společnost FOX doporučuje začít s nastavením režimu OPEN (otevřeno) na 18 kliknutí od úplně uzavřené pozice (proti směru hodinových ručiček).



Používání tlačítek pro uvolnění vzduchu

Ujistěte se, že vaše vidlice pracuje s nejnižším možným třením. Tlačítka pro uvolnění vzduchu umístěná vzadu na obou nohách vidlice umožňují jezdcovi vyrovnat tlak vzduchu mezi vnitřkem nohou vidlice a atmosférou. To může být užitečné zejména při vyšších nadmořských výškách, kde může být rozdíl mezi vnitřním a vnějším tlakem největší. Ujistěte se, že je vaše vidlice ve svislé poloze a tlačítka jsou čistá bez jakýchkoliv nečistot. Vždy před stiskem zakryjte tlačítka pro uvolnění vzduchu hadříkem, aby se předešlo rozstříku oleje. Stiskněte tlačítka po dobu alespoň 5-10 sekund, aby se uvolnil veškerý vzduch.



KONTROLA A ÚDRŽBA

Pro nejlepší zachování výkonu a odolnosti vašeho produktu při běžném používání FOX doporučuje, abyste pravidelně prováděli údržbu vidlice a tlumiče podle následujících doporučených intervalů servisu.

Před každou jízdou

Naleznete-li na vidlici nebo jiných komponentech jakékoli praskliny, promáčkliny, odřenyiny, deformace či únik oleje, kontaktujte odborného mechanika, aby vidlici nebo kolo prohlédl. Zkontrolujte tlak vzduchu. Zatížte vidlici celou svou vahou. Pokud vám přijde měkká, napumpujte vidlici na požadovanou tvrdost. (Více informací viz odstavec „Nastavení tlaku vzduchu ve vidlici“). Zkontrolujte upevnění kol a vedení kabelů a bowdenů – nesmí nijak omezovat pohyb řídítek.

Po každé jízdě

Vyčistěte špínu a usazeniny. Nepoužívejte vysokotlaké čisticí přístroje – může dojít k zatečení vody skrze prachovky do vidlice.

Pravidelně

Zkontrolujte sag a nastavení tlumiče. Prohlédněte vidlici, zda není vizuálně poškozena a zkontrolujte funkčnost všech ovládacích prvků.

Každých 125 hodin/ročně, podle toho, co nastane dříve.

Kompletní servis vidlice (úplná interní a externí kontrola, obnova tlumiče, obnova vzduchového pružení, výměna oleje v a výměna těsnění).



Čím více bude vidlice využívána, tím častěji musí být servisována.

Pro ty, kteří jezdí na sjezdových tratích s lanovkou, v parku, provozují extrémní freeride nebo jezdí v extrémně mokřích/blátivých nebo suchých/prachových podmínkách, kde jsou na vidlici nebo tlumiči během jízdy rozprašovány nečistoty, FOX vyzývá jezdce, aby prováděli údržbu dříve, než je doporučeno výše, podle potřeby. Pokud slyšíte, vidíte nebo cítíte něco neobvyklého, okamžitě zastavte a kontaktujte autorizované servisní středisko FOX pro správný servis.

Pokud používáte nosič kola na auto, při jakékoli manipulaci musí být dodržen návod k použití daného nosiče. Pokud budete převážet kolo v nosiči na autě nebo za autem za nepříznivého počasí, je třeba kolo ochránit proti vodě vhodným návlakem. Při jízdě autem za deště na kolo působí takový tlak vody, jako by bylo vystaveno tlakovému mytí, což může kolo vážně poškodit.

Vidlice na vašem kole je konstruována pro použití jedním jezdcem. Při uzamknuté vidlici není vhodné jezdit v terénu.



Vždy používejte originální díly FOX. Použití neoriginálních náhradních dílů ukončuje platnost záruky a může způsobit konstrukční závadu vidlice. Strukturální závada může způsobit ztrátu kontroly nad jízdou kolem s možnými vážnými anebo smrtelnými zraněními.

UPOZORNĚNÍ! Produkty od firmy FOX by měl servisovat kvalifikovaný servisní technik specializující se na jízdni kola, v souladu s technickými specifikacemi FOX. Pokud máte jakékoliv pochybnosti, zda jste schopni provést správný servis svého produktu FOX, NEDĚLEJTE TO. Nesprávně servisované produkty mohou selhat a způsobit jezdcovi ztrátu kontroly, což může vést k ZÁVAŽNÉMU ZRANĚNÍ NEBO SMRTI.

Zadní tlumič FOX Float X, 205x60 mm

Před jízdou

Ujistěte se, že je váš tlumič připraven k jízdě.

1. Očistěte vnější část vašeho tlumiče jemným mýdlem a vodou a utřete suchým měkkým hadříkem. Nepoužívejte žádná rozpouštědla ani odmašťovače, protože tyto produkty mohou poškodit vnější povrch tlumiče. Nepoužívejte vysokotlaké čističe ani zahradní hadici přímo na spojení těsnění/těla tlumiče.

2. Zkontrolujte vnější část vašeho tlumiče. Tlumič by neměl být používán, pokud je některá z vnějších částí poškozena. Kontaktujte svého místního prodejce FOX nebo přímo společnost FOX pro další kontrolu nebo opravu.

Funkce EVOL vzduchového obalu

EVOL vzduchový obal poskytuje externí negativní vzduchovou komoru integrovanou do hlavního vzduchového obalu a výrazně snižuje sílu potřebnou pro zahájení pohybu, což vede k vynikající odezvě na drobné nerovnosti. Tento systém má také lineárnější průběh, což nabízí zlepšenou podporu ve střední části zdvihu a lepší odolnost proti dosednutí. Je důležité přidávat nebo odebírat vzduch z EVOL obalu podle následujících pokynů, abyste dosáhli co nejlepšího výkonu.

Při přidávání vzduchu do vzduchové komory je důležité vyrovnat pozitivní a negativní vzduchové komory tím, že pomalu stlačíte tlumič přes 25 % jeho zdvihu 10-20krát po každém přidání 50 psi.

Přidání vzduchu do tlumiče bez pravidelného vyrovnání vzduchových komor může vést k situaci, kdy má tlumič v pozitivní komoře vyšší tlak než v negativní komoře. V této situaci bude tlumič velmi tuhý a může se dostat do horní polohy (top-out). Vzduchové komory můžete vyrovnat pomalým stlačením tlumiče, dokud neuslyšíte a neucítíte přechod vzduchu. Držte tlumič v této pozici několik sekund, aby se vzduch přenesl z pozitivní do negativní komory.

Při uvolňování vzduchu ze vzduchové komory je důležité postupovat pomalu, aby tlumič mohl přenést vzduch z negativní do pozitivní komory a poté být uvolněn prostřednictvím ventilku (Schrader ventil).

Rychlé uvolnění tlaku vzduchu může způsobit situaci, kdy negativní komora má vyšší tlak než pozitivní komora. V této situaci se tlumič bude stlačovat do svého zdvihu a nebude se plně rozpínat. Můžete to napravit tím, že přidáte tlak vzduchu, dokud se tlumič nerozepne, a poté pomalu stlačíte tlumič přes 25 % jeho zdvihu 10-20krát.

Nastavení tlaku vzduchu v tlumiči

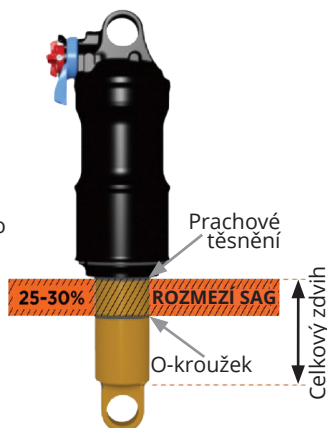
Tlumiče FLOAT X mají maximální tlak 350 psi (24,1 bar).

POZNÁMKA: Tlak měřený při okolní teplotě 70-75 stupňů Fahrenheita (21-24 stupňů Celsia). Normální provozní teplotní rozsah pro produkty FOX je 20-140 stupňů Fahrenheita (-6 až 60 stupňů Celsia). Sag by měl být nastaven na 25 - 30 % celkového zdvihu tlumiče.

Pro dosažení nejlepšího výkonu ze svého odpružení FOX nastavte tlak vzduchu tak, abyste dosáhli

správného nastavení sagu. Sag je míra, jakou se vaše odpružení stlačí pod váhou jezdce a jeho vybavení. Rozsah sagu by měl být nastaven na 25–30 % celkového zdvihu tlumiče.

1. Otočte páčku tlumiče do režimu OPEN (otevřeno).
2. Začněte nastavením tlaku vzduchu v tlumiči (psi) na hodnotu odpovídající vaší váze v librách.
Příklad: 160 lbs/73 kg = 160 psi/11 barů. Přepočít 1Kg = 2,2 lbs.
S pumpou připojenou k ventilu tlumiče pomalu stlačujte tlumič přes 25 % jeho zdvihu 10krát, dokud nedosáhnete požadovaného tlaku. Tím se vyrovnají pozitivní a negativní vzduchové komory a změní se tlak na manometru na pumpě.
Nepřekračujte maximální tlak vzduchu 350 psi.
3. Odpojte pumpu.
4. Sedněte si na kolo ve vaší běžné jízdní pozici a použijte ke stabilizaci stěnu nebo strom.
5. Posuňte o-kroužek sagu k prachovce k těsnění tlumiče.
6. Opatrně slezte z kola bez houpání.
7. Změřte vzdálenost mezi o-kroužkem a gumovým těsněním vzduchového tlumiče.
Správná procentní hodnota pro tlumič FOX Float X, 205x60 mm je 25-30 % (cca 16-19 mm od prachového těsnění).



**Maximální povolený tlak
350 psi**

Nastavení odskoku

Odskok ovlivňuje, jak rychle se tlumič vrací po stlačení.

Nastavení odskoku závisí na nastavení tlaku vzduchu. Například vyšší tlaky vyžadují více tlumení reboundu. Použijte tlak vzduchu k určení správného nastavení odskoku.

Otočte červené kolečko odskoku do uzavřené pozice (plně ve směru hodinových ručiček), dokud se nezastaví. Nepokračujte v točení přes odpor!!! Poté ho vraťte zpět (proti směru hodinových ručiček) na počet kliknutí uvedený v tabulce níže.

Tlak vzduchu (psi)	Počáteční nastavení odskoku
<100	10
100-120	10
120-140	9
140-160	8
160-180	7
180-200	6
200-220	5
220-240	4
240-260	3
260-280	2
280-300	1



Nastavení tlumení komprese

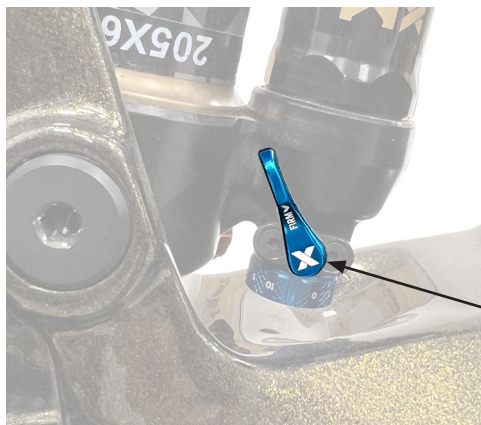
Nastavitelný ovladač nízké rychlosti komprese umožňuje změny nízkorychlostního tlumení komprese. Otočte kolečko ve směru hodinových ručiček pro zvýšení tlumení komprese a proti směru hodinových ručiček pro snížení tlumení komprese.

Nízkorychlostní komprese ovlivňuje chování tlumiče zejména při pohybech způsobených šlapáním, hmotností jezdce, nájezdech ke skoku a pohlcování malých nerovností. Dále ovlivňuje přilnutí zadního kola k terénu. Pro prvotní nastavení a seznámení se s chováním tlumiče ponechte ovladač nízkorychlostní komprese ve zcela otevřené poloze (povolené proti směru hodinových ručiček dle číselného indikátoru).



nastavení rychlosti komprese

Dvoupolohová páčka okamžitého přitvrzení nízkorychlostní komprese



Dvoupolohová páčka

Dvoupolohová páčka je užitečná pro nastavení výkonu tlumiče během jízdy. Režim OPEN využívá standardní LSC (low speed compression / nízko rychlostní komprese) přednastavené nastavení komprese při nízkých rychlostech. Přednastavené nastavení nízkorychlostní komprese má vliv na tlumení komprese pouze tehdy, když je páčka v poloze OPEN. Režim FIRM má velmi pevné nastavení komprese při nízkých rychlostech a je užitečný při stoupání a sprintu.



UPOZORNĚNÍ: Výrobky od společnosti FOX obsahují stlačený dusík, vzduch, olej nebo všechny tři. Nesprávné použití tlumení může způsobit poškození majetku, **ZÁVAŽNÉ PORANĚNÍ NEBO SMRT. NEPROPICHUJTE, NEZAPALUJTE ani NESTLAČUJTE** jakoukoli část výrobků od společnosti FOX. **NEPOKOUŠEJTE SE ROZEBRAT** žádnou část výrobku od společnosti FOX, pokud vám to nebylo výslovně přikázáno v příslušné technické dokumentaci od společnosti FOX, a to **POUZE tehdy, pokud striktně dodržujete všechny pokyny a varování od společnosti FOX v daném případě.**

CZ

SK

EN

DE



UPOZORNĚNÍ: Úprava, nesprávný servis nebo používání náhradních dílů pocházejících od jiných výrobců s vidlicemi a tlumiči může způsobit nefunkčnost výrobku, což může způsobit **ZÁVAŽNÉ PORANĚNÍ NEBO SMRT. NEUPRAVUJTE** žádnou část vidlice nebo tlumiče, včetně spodního ramene (příčného ramene dolní nohy), korunky, řídítka, horní a dolní nohy nebo vnitřních částí, s výjimkou pokynů uvedených zde. Jakákoli neautorizovaná úprava může zrušit záruku a může způsobit poruchu vidlice nebo tlumiče, což může vést k **ZÁVAŽNÉMU PORANĚNÍ NEBO SMRTI.**



UPOZORNĚNÍ: Nikdy se nepokoušejte rozebrat, otevřít, nebo servisovat tlumič od společnosti FOX, který je ve stavu "zaseknutý". Stav "zaseknutý" vzniká v důsledku poruchy dynamické vzduchové těsnící manžety (umístěné mezi kladnými a zápornými vzduchovými komorami u tlumičů bez technologie EVOL ve vzduchovém pouzdře), což způsobí, že záporná komora má vyšší tlak než kladná komora. Pro ověření, zda je tlumič skutečně "zaseknutý":

1. Odstraňte uzávěr vzduchu a stiskněte ventil Schrader tak, aby se vzdušný tlak z kladné komory tlumiče úplně uvolnil.
2. Pokud se tělo tlumiče stáhne do vzduchového pouzdra téměř na konci zdvihu poté, co byl vzduch uvolněn z kladné komory, připojte vysokotlakou pumpu od společnosti FOX a nastavte tlumič na tlak 250 psi (17 bar).
3. Pokud se tlumič rozezne pouze z části, tedy nedostatečně, je ve stavu "zaseknutý".



Jakýkoli pokus o servis tlumičů od společnosti FOX ve stavu "zaseknutý" může vést k ZÁVAŽNÉMU PORANĚNÍ NEBO SMRTI. Kontaktujte společnost FOX nebo autorizované servisní centrum pro opravu.

Servisní Intervaly

Pro udržení optimálního výkonu a odolnosti vašeho produktu při běžném používání společnost FOX doporučuje pravidelný servis vidlic a tlumičů v souladu s níže uvedenými intervaly servisu.

Před každou jízdou

Očistěte tlumič pouze jemným mýdlem a vodou, poté setřete suchým měkkým hadříkem. Prohlédněte tlumič, zda na něm není vizuální poškození a zkontrolujte funkčnost všech ovládacích prvků. Naleznete-li na tlumiči nebo jiných komponentech jakékoli praskliny, promáčkliny, odřeniny, deformace či únik oleje, kontaktujte odborného mechanika, aby tlumič nebo kolo prohlédl. Zkontrolujte tlak vzduchu. Zatižte tlumič celou svou vahou. Pokud vám přijde měkký, napumpujte ho na požadovanou tvrdost. (Více informací viz odstavec „Nastavení tlaku vzduchu v tlumiči“).

Pravidelně

Zkontrolujte sag a funkčnost tlumiče. Prohlédněte tlumič zda na něm není vizuální poškození a zkontrolujte funkčnost všech ovládacích prvků.

Každých 125 hodin/ročně, podle toho, co nastane dříve.

Kompletní servis tlumiče (kompletní vnitřní/vnější kontrola, repase tlumiče, výměna vzduchového těsnění).

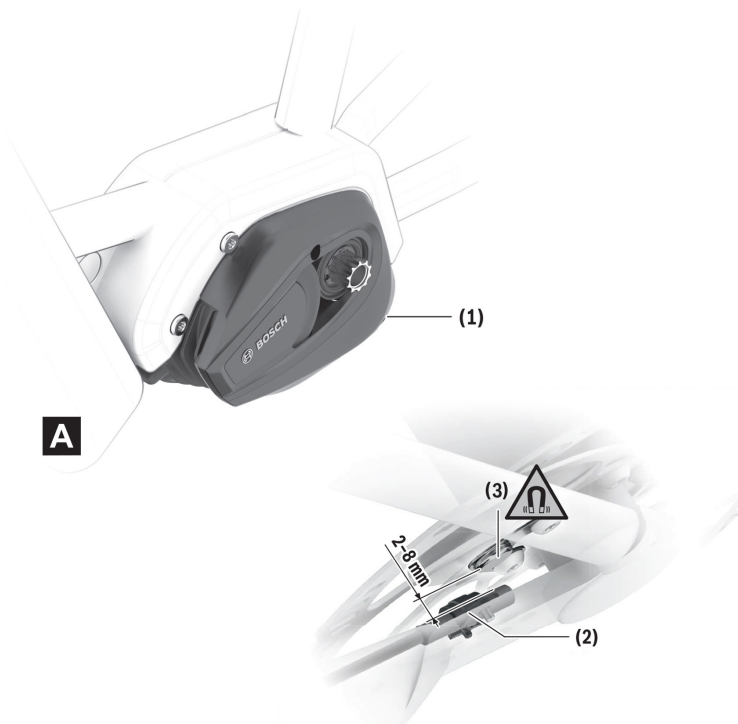


Tlumič bude vyžadovat častější servis, čím více je namáhán.

Pro ty, kteří jezdí na sjezdových tratích s lanovkou, v parku, provozují extrémní freeride nebo jezdí v extrémně mokřích/blátivých nebo suchých/prachových podmínkách, kde jsou na vidlici nebo tlumič během jízdy rozprašovány nečistoty, FOX vyzývá jezdce, aby prováděli údržbu dřívě, než je doporučeno výše, podle potřeby. Pokud slyšíte, vidíte nebo cítíte něco neobvyklého, okamžitě zastavte a kontaktujte autorizované servisní středisko FOX pro správný servis.



UPOZORNĚNÍ! Produkty od firmy FOX by měl servisovat kvalifikovaný servisní technik specializující se na jízdní kola, v souladu s technickými specifikacemi FOX. Pokud máte jakékoliv pochybnosti, zda jste schopni provést správný servis svého produktu FOX, **NEDĚLEJTE TO**. Nesprávně servisované produkty mohou selhat a způsobit jezdci ztrátu kontroly, což může vést k **ZÁVAŽNÉMU ZRANĚNÍ NEBO SMRTI**.



Bezpečnostní upozornění

Přečtěte si všechna bezpečnostní upozornění a všechny pokyny.

Nedodržování bezpečnostních upozornění a pokynů může mít za následek úraz elektrickým proudem, požár a nebo těžká poranění.

Všechna bezpečnostní upozornění a pokyny uschovejte pro budoucí potřebu.

Pojem akumulátor, který se používá v tomto návodu k obsluze, se vztahuje na všechny originální akumulátory Bosch eBike.

Neprovádějte žádná opatření, která ovlivňují, zejména zvyšují, výkon nebo maximální rychlost pohonu s podporou. Mohli byste tím ohrozit sebe i ostatní a na veřejném prostoru byste se tím případně pohybovali nezákonným způsobem.

Neprovádějte na systému eBike žádné změny ani na něj nemontujte další výrobky, které by byly schopné zvýšit výkonnost systému eBike. Zpravidla se tím zkrátí životnost systému a riskujete poškození pohonné jednotky a kola. Kromě toho hrozí nebezpečí, že ztratíte u zakoupeného kola nárok na záruku a odpovědnost za vady. Při neodborném zacházení se systémem navíc ohrožujete svou bezpečnost i bezpečnost ostatních účastníků silničního provozu a riskujete tím v případě nehod způsobených touto manipulací vysoké náklady v důsledku osobní odpovědnosti, a případně dokonce i nebezpečí trestněprávního stíhání.

Pohonnou jednotku sami neotevírejte. Pohonnou jednotku smí opravovat pouze kvalifikovaný odborný personál při použití originálních náhradních dílů.

Tím je zaručeno, že bude zachována bezpečnost pohonné jednotky. Při neoprávněném otevření pohonné jednotky zaniká nárok na záruku.

Všechny součásti namontované na pohonné jednotce a všechny ostatní součásti pohonu eBike (např. řetězové kolo, upevnění řetězového kola, pedály) se smí vyměňovat pouze za součásti stejné konstrukce nebo za součásti schválené výrobcem jízdního kola speciálně pro váš systém eBike. Pohonná jednotka je tak chráněná před přetížením a poškozením.

Vyjměte ze systému eBike akumulátor, než na systému eBike začnete provádět jakékoli práce (např. servisní prohlídku, opravu, montáž, údržbu, práce na řetěze), než ho budete přepravovat autem či letadlem nebo ho uložíte. Při neúmyslné aktivaci systému eBike hrozí nebezpečí poranění.



Díly pohonu mohou za extrémních podmínek, jako je např. trvale vysoké zatížení při nízké rychlosti při jízdě do kopce nebo se zátěží, dosahovat teplot > 60 °C.

Nedotýkejte se po jízdě nechráněnými rukama nebo

nohama krytu pohonné jednotky. Za extrémních podmínek, jako je dlouhodobě vysoký točivý moment při nízké rychlosti jízdy nebo při jízdě do kopce či se zátěží, může mít kryt velmi vysokou teplotu. Na teploty, kterých může dosáhnout kryt Drive Unit, mají vliv následující faktory:

- teplota prostředí
- profil jízdy (trasa/stoupání)
- doba jízdy
- režimy podpory
- chování uživatele (vlastní výkon)
- celková hmotnost (cyklisty, systému eBike, zavazadel)
- kryt motoru pohonné jednotky
- schopnost rámu jízdního kola odvádět teplo
- typ pohonné jednotky a druh řazení

Používejte pouze originální akumulátory Bosch, které jsou výrobcem schválené pro váš systém eBike. používání jiných akumulátorů může dojít k poranění a hrozí nebezpečí požáru. Při používání jiných akumulátorů nepřebírá firma Bosch záruku ani odpovědnost.



Nedávejte magnet do blízkosti implantátů nebo jiných lékařských přístrojů, např. kardiostimulátoru nebo inzulinové pumpy. Magnet vytváří pole, které může negativně ovlivnit funkci implantátů nebo lékařských přístrojů.

Nedávejte do blízkosti magnetu magnetické datové nosiče a magneticky citlivé přístroje. Vlivem magnetů může dojít k nenávratným ztrátám dat.

Dodržujte všechny národní předpisy pro registraci a používání elektrokola.

Upozornění ohledně ochrany dat

Při připojení systému eBike k **Bosch DiagnosticTool 3** se za účelem zlepšování výrobků přenášejí data týkající se používání pohonné jednotky Bosch (mj. spotřeba energie, teplota) společností Bosch eBike Systems (Robert Bosch GmbH). Bližší informace naleznete na webových stránkách

Bosch eBike www.bosch-ebike.com.

Popis výrobku a výkonu

Použití v souladu s určeným účelem

Pohonná jednotka je určená výhradně k pohonu vašeho elektrokola a nesmí se používat pro jiné účely. Kromě zde popsaných funkcí se může kdykoli stát, že budou provedeny změny softwaru pro odstranění chyb a rozšíření funkcí.

Zobrazené součásti

Jednotlivá vyobrazení v tomto návodu k použití se mohou v závislosti na vybavení vašeho elektrokola nepatrně lišit od skutečného provedení. Číslování zobrazených komponent se vztahuje k vyobrazení na stránce s obrázkem v návodu ([str.18](#)).

- (1) Pohonná jednotka
- (2) Senzor rychlosti
- (3) Magnet senzoru rychlosti na brzdovém kotouči

Technické údaje

Pohonná jednotka		
Kód výrobku		BDU3741
Jmenovitý trvalý výkon	W	250
Točivý moment pohonu max.	Nm	85
Jmenovité napětí	V=	36
Provozní teplota	°C	-5 až +40
Skladovací teplota	°C	+10 až +40
Stupeň krytí		IP54
Hmotnost, cca	kg	3

System Bosch eBike používá FreeRTOS ([vizhttp://www.freertos.org](http://www.freertos.org)).

Osvětlení jízdního kola ^{A)}		
Napětí cca ^{B)}	V=	12
Maximální výkon		
- Přední světlo	W	17,4
- Zadní světlo	W	0,6

A) V závislosti na zákonných předpisech není možné u všech provedení pro jednotlivé země pomocí akumulátoru systému

Při výměně žárovek dbejte na to, aby byly žárovky kompatibilní se systémem eBike Bosch (informujte se u svého prodejce jízdního kola)

B) a aby souhlasilo uvedené napětí. Smí se vyměňovat pouze žárovky se stejným napětím.

Nesprávně namontované žárovky se mohou zničit!

Údaje k emisím hluku pohonné jednotky

Hladina emisí hluku za použití váhového filtru A u systému eBike činí při normálním provozu < 70 dB(A). Když se eBike pohybuje bez povolení, vydává pohonná jednotka v rámci služby <eBike Alarm> zvukový alarm. Tento zvukový alarm může přesáhnout hladinu emisí hluku 70 dB(A) a činí přibližně 80 dB(A) ve vzdálenosti 2 m od pohonné jednotky. Zvukový alarm je dispozici teprve po aktivaci služby <eBike Alarm> a lze ho znovu deaktivovat v aplikaci eBike Flow.

Montáž

Speedsensor (slim)

Senzor rychlosti (2) a příslušný magnet CenterLock (3) je namontovaný z výroby tak, aby se magnet při otáčení kola pohyboval ve vzdálenosti minimálně 2 mm a maximálně 15 mm od senzoru rychlosti. Při konstrukčních změnách musí být dodržena správná vzdálenost mezi magnetem a senzorem (viz obrázek A).



Při montáži a demontáži zadního kola dbejte na to, abyste nepoškodili senzor nebo držák senzoru. Při výměně kola dbejte na to, abyste kabel senzoru vedli tak, aby nebyl napnutý a zlomený. Magnet CenterLock (3) lze demontovat a znovu namontovat jen pětkrát.

Provoz

Pro uvedení systému elektrokola do provozu je nutná řídicí jednotka. Dodržujte uvedení systému elektrokola do provozu a ovládání pohonné jednotky v návodu k obsluze ovládací jednotky.

Upozornění k jízdě se systémem eBike

Kdy pracuje pohon eBike?

Pohon eBike vám poskytuje podporu při jízdě, když šlapete. Bez šlapání podpora nefunguje. Výkon motoru vždy závisí na síle vynaložené při šlapání. Pokud vynakládáte méně síly, bude podpora menší, než když vynakládáte větší sílu. To platí nezávisle na úrovni podpory. Pohon eBike se automaticky vypne při rychlostech vyšších než **25 km/h**. Pokud rychlost klesne pod **25 km/h**, pohon se automaticky zase zapne. Výjimka platí pro funkci pomoci při vedení, při které lze s elektrokolem popojíždět bez šlapání s minimální rychlostí. Při použití pomoci při vedení se zároveň mohou otáčet pedály.

S elektrokolem můžete kdykoli jet také bez podpory jako s normálním jízdním kolem, když buď systém eBike vypnete, nebo nastavíte úroveň podpory na **OFF** (vypnuto). Totéž platí při vybitém akumulátoru.

Souhra systému eBike s řazením

Také s pohonem eBike byste měli používat řazení jako u normálního jízdního kola (řídte se návodem k použití svého systému eBike). Nezávisle na druhu převodu je vhodné během řazení krátce přerušit šlapání. Tím se usnadní řazení a sníží se opotřebení pohonné ústrojí. Zvolením správného převodového stupně můžete při vynaložení stejné síly zvýšit rychlost a prodloužit dojezd.

Získávání prvních zkušeností

Doporučujeme získávat první zkušenosti s elektrokolem mimo frekventované cesty. Vyzkoušejte si různé úrovně podpory. Začněte s nejnižší úrovní podpory. Jakmile získáte jistotu, můžete se s elektrokolem vydat do provozu jako s každým jízdním kolem. Než se vydáte na delší, náročné cesty, vyzkoušejte si dojezd svého systému eBike v různých podmínkách.

Vlivy na dojezd

Dojezd ovlivňuje velké množství faktorů, například:

- úroveň podpory,
- rychlost,
- řazení převodů,
- druh pneumatik a tlak v pneumatikách,
- stáří a stav akumulátoru,
- profil trasy (stoupání) a vlastnosti cesty (povrch vozovky),
- protivítr a teplota prostředí,
- hmotnost elektrokola, cyklisty a zavazadel.

Proto nelze před začátkem jízdy a během ní přesně předpovědět dojezd. Všeobecně ale platí:

- Při **stejně** úrovni podpory pohonu eBike: Čím menší sílu musíte vynaložit, abyste dosáhli určitou rychlost (např. díky optimálnímu používání převodů), tím méně energie spotřebuje pohon eBike a tím delší bude dojezd na jedno nabití akumulátoru.
- Čím **vyšší** je zvolená úroveň podpory při jinak stejných podmínkách, tím je dojezd kratší.

Šetrné zacházení se systémem eBike

eBike. Pohonnou jednotku, palubní počítač a akumulátor chraňte před extrémními teplotami (např. vlivem intenzivního slunečního záření bez současného větrání). Vlivem extrémních teplot může dojít k poškození součástí (zejména akumulátoru). Nechte minimálně jednou ročně provést technickou kontrolu systému eBike (mj. mechaniky, aktuálnosti systémového softwaru).

Údržba a servis

Údržba a čištění

Při výměně žárovek dbejte na to, aby byly žárovky kompatibilní se systémem eBike Bosch (informujte se u svého prodejce jízdního kola) a aby souhlasilo uvedené napětí. Smí se vyměňovat pouze žárovky se stejným napětím. Žádné součásti včetně pohonné jednotky se nesmí ponořovat do vody nebo čistit tlakovou vodou. Nechte minimálně jednou ročně provést technickou kontrolu systému eBike (mj. mechaniky, aktuálnosti systémového softwaru). Pro servis nebo opravy systému eBike se obraťte na autorizovaného prodejce jízdních kol.

Likvidace



Pohonnou jednotku, palubní počítač včetně ovládací jednotky, akumulátor, senzor rychlosti, příslušenství a obaly je třeba odevzdat k ekologické recyklaci. Ve vlastním zájmu zajistěte, aby byly osobní údaje ze zařízení smazány.



Nevyhazujte eBike a jeho součásti do komunálního odpadu!

Podle evropské směrnice 2012/19/EU se musí již nepoužitelná elektrická zařízení a podle evropské směrnice 2006/66/ES vadné nebo opotřebované akumulátory /baterie shromažďovat odděleně a odevzdat k ekologické recyklaci.

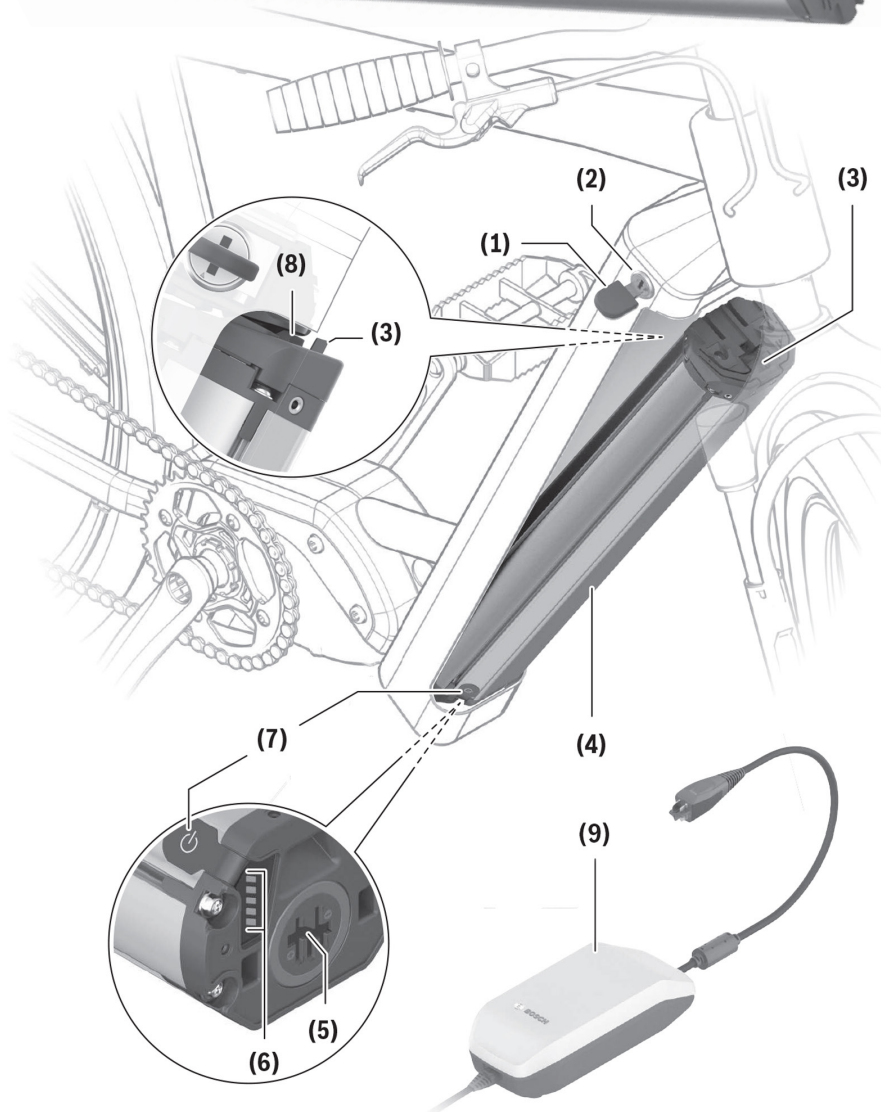
Již nepoužitelné součásti systému elektrokola Bosch odevzdejte zdarma autorizovanému prodejci jízdních kol nebo ve sběrném dvoře.

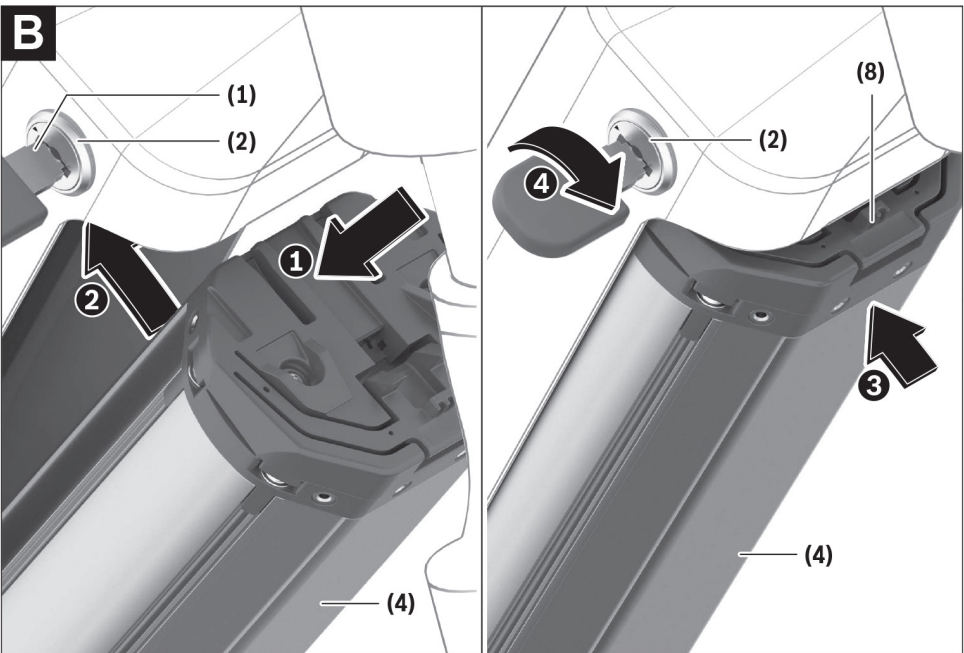
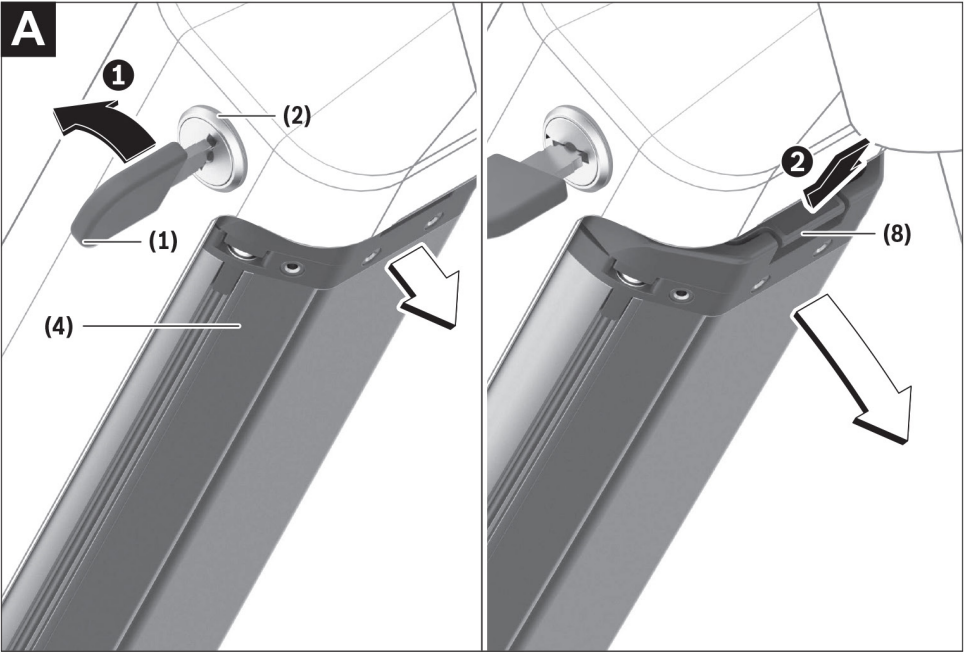
Změny vyhrazeny.

Baterie (akumulátor)

 **BOSCH**
PowerTube 750

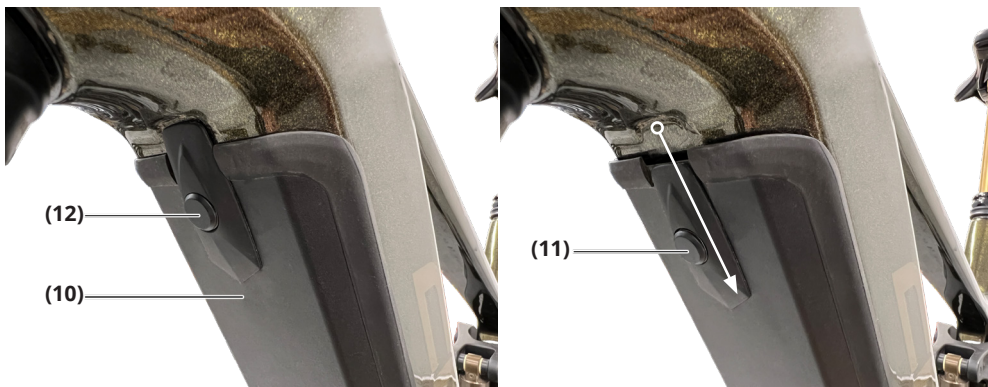
CZ
SK
EN
DE





Sundání krytu akumulátoru

Než vyjmete baterii, musíte sundat kryt baterie (10), to provedete tak, že zamáčknete a podržíte tlačítko (12) na krytu akumulátoru (10) směrem do kola. Následně posunete celou pojistkou (11) viz obrázek níže směrem k motoru. Vyklopíte kryt (10) viz obrázek níže a sejmete ho směrem k vidlici při čemž uvolníte západku (13).



Při nasazování krytu postupujte obráceně.

Napřed nasadte západku krytu (13), poté kryt zaklopte, stiskněte tlačítko pojistky (12) směrem do kola a posuňte celou pojistku směrem k řídítkům.



Bezpečnostní upozornění

Přečtěte si všechna bezpečnostní upozornění a všechny pokyny.

Nedodržování bezpečnostních upozornění a pokynů může mít za následek úraz elektrickým proudem, požár a/nebo těžká poranění. Látky obsažené ve člancích lithium-iontových akumulátorů jsou v zásadě za určitých podmínek vznětlivé. Seznamte se proto s pravidly chování v tomto návodu k obsluze.

Všechna bezpečnostní upozornění a pokyny uschovejte pro budoucí potřebu.

Pojem **akumulátor**, který se používá v tomto návodu k obsluze, se vztahuje na všechny originální akumulátory Bosch eBike.

Vyjměte ze systému eBike akumulátor, než na systému eBike začnete provádět jakékoli práce (např. servisní prohlídku, opravu, montáž, údržbu, práce na řetěze), než ho budete přepravovat autem či letadlem nebo ho uložíte. Při neúmyslné aktivaci systému eBike hrozí nebezpečí poranění.

Neotvírejte akumulátor. Hrozí nebezpečí zkratu. Při otevření akumulátoru zaniká jakýkoli nárok na záruku.

Chraňte akumulátor před horkem (např. před trvalým slunečním zářením), ohněm a ponořením do vody.

Akumulátor neskladujte a nepoužívejte v blízkosti horkých nebo hořlavých předmětů. Hrozí nebezpečí výbuchu.

Nepoužívaný akumulátor uchovávejte mimo kancelářské sponky, mince, klíče, hřebíky, šrouby nebo jiné drobné kovové předměty, které mohou způsobit přemostění kontaktů. Zkrat mezi kontakty akumulátoru může způsobit popáleniny nebo požár. V případě poškození zkratem, ke kterému dojde v této souvislosti, zaniká jakýkoli nárok na záruku ze strany výrobce.

Zabraňte mechanickému namáhání nebo působení horka. Mohlo by dojít k poškození akumulátorových článků a uniknutí vznětlivých látek.

Nabíječku a akumulátor nedávejte do blízkosti hořlavých materiálů. Akumulátory nabíjejte jen v suchém stavu a na místě, kde nehrozí nebezpečí požáru. Kvůli zahřívání, ke kterému dochází při nabíjení, hrozí nebezpečí požáru. Akumulátor systému eBike se nesmí nechat nabíjet bez dozoru. Při nesprávném použití může z akumulátoru vytéct kapalina. Zabraňte kontaktu s ní. Při kontaktu opláchněte místo vodou. Pokud se kapalina dostane do očí, vyhledejte navíc lékaře. Kapalina vytékající z akumulátoru může způsobit podráždění pokožky nebo popáleniny.

Akumulátory nesmí být vystaveny mechanickým nárazům. Hrozí nebezpečí poškození akumulátoru.

Při poškození nebo nesprávném používání akumulátoru mohou unikat výpary.

Zajistěte přísuv čerstvého vzduchu a při potížích vyhledejte lékaře.

Výpary mohou dráždit dýchací cesty.

Akumulátor nabíjejte pouze pomocí originálních nabíječek Bosch. Při používání jiných než originálních nabíječek Bosch nelze vyloučit nebezpečí požáru.

Akumulátor používejte pouze ve spojení s elektrokolem s originálním pohonným systémem eBike. Pouze tak bude akumulátor chráněn před nebezpečným přetížením.

Používejte pouze originální akumulátory Bosch, které jsou výrobcem schválené pro váš systém eBike.



Při používání jiných akumulátorů může dojít k poranění a hrozí nebezpečí požáru. Při používání jiných akumulátorů nepřebírá výrobce záruku ani odpovědnost.

Akumulátor udržujte mimo dosah dětí.

Přečtěte si a dodržujte všechny bezpečnostní upozornění a instrukce ve všech návodech k použití systému eBike a v návodu k použití vašeho elektrokola.

Bezpečnost našich zákazníků a výrobků je pro nás důležitá. Akumulátory eBike jsou lithium-iontové akumulátory, které jsou vyvinuté a vyrobené na základě současných technických poznatků. Dodržujeme, nebo dokonce překonáváme příslušné bezpečnostní normy. V nabitém stavu obsahují tyto lithium-iontové akumulátory velké množství energie. V případě závady (která případně nemusí být zvenku patrná) se mohou lithium-iontové akumulátory ve vzácných případech a za nepříznivých podmínek vznítit.

Upozornění ohledně ochrany dat

připojení systému eBike k **Bosch DiagnosticTool 3se** za účelem zlepšování výrobků přenáší data týkající se používání akumulátorů Bosch eBike (mj. teplota, napětí článků) do systému Bosch eBike (Robert Bosch GmbH). Bližší informace naleznete na webových stránkách Bosch eBike www.bosch-ebike.com.

Popis výrobku a výkonu

Použití v souladu s určeným účelem

Akumulátory Bosch eBike jsou určeny výhradně pro napájení vaší pohonné jednotky eBike a nesmí se používat k jiným účelům.

Zobrazené součásti

Číslování zobrazených komponent se vztahuje k vyobrazení na [stranách 23-25](#) s obrázky.

Veškerá vyobrazení částí jízdního kola kromě akumulátorů a jejich držáků jsou schematická a mohou se u vašeho elektrokola lišit. Kromě zde popsaných funkcí se může kdykoli stát, že budou provedeny změny softwaru pro odstranění chyb a změny funkcí.

- (1) - Klíč zámku akumulátoru
- (2) - Zámek akumulátoru
- (3) - Zajišťovací háček akumulátoru PowerTube
- (4) - Akumulátor PowerTube
- (5) - Zdířka pro nabíjecí zástrčku
- (6) - Provozní ukazatel a ukazatel stavu nabití
- (7) - Tlačítko zapnutí/vypnutí
- (8) - Zádržná pojistka akumulátoru PowerTube
- (9) - Nabíječka
- (10) - Kryt akumulátoru
- (11) - Pojistka krytu akumulátoru
- (12) - Tlačítko pojistky krytu akumulátoru
- (13) - Západka krytu akumulátoru

Technické údaje			
Lithium-iontový akumulátor		PowerTube 625	PowerTube 750
Kód výrobku		BBP3760 vodorovný	BBP3770 vodorovný
Jmenovité napětí	V=	36	36
Jmenovitá kapacita	Ah	16,7	20,1
Energie	Wh	625	750
Provozní teplota	°C	-5 až +40	-5 až +40
Skladovací teplota	°C	+10 až +40	+10 až +40
Dovolený rozsah nabíjecí teploty	°C	0 až +40	0 až +40
Hmotnost cca	kg	3,6	4,3
Stupeň krytí		IP 54 (ochrana proti prachu a stříkající vodě)	IP 54 (ochrana proti prachu a stříkající vodě)

Montáž

Akumulátor stavte jen na čistou plochu. Zejména zabraňte znečištění nabíjecí zdířky a kontaktů, např. pískem nebo zeminou.

Kontrola akumulátoru před prvním použitím

Zkontrolujte akumulátor, než ho budete poprvé nabíjet nebo používat se systémem eBike. Za tímto účelem stiskněte tlačítko zapnutí/vypnutí (7) pro zapnutí akumulátoru. Pokud se nerozsvítí žádná LED ukazatele stavu nabití (6), může být akumulátor poškozený. Pokud svítí alespoň jedna, ale ne všechny LED ukazatele stavu nabití (6), akumulátor před prvním použitím úplně nabijte.

Poškozený akumulátor nenabíjejte a nepoužívejte ho. Obráťte se na autorizovaného prodejce jízdních kol.

Nabíjení akumulátoru

Akumulátor Bosch eBike se smí nabíjet pouze pomocí originální nabíječky Bosch eBike.



Akumulátor se dodává částečně nabitý. Aby byl zajištěn úplný výkon akumulátoru, před prvním použitím ho úplně nabijte pomocí nabíječky. Pro nabíjení akumulátoru si přečtěte a dodržujte návod k použití nabíječky. Akumulátor lze nabíjet v každém stavu. Přerušení procesu nabíjení nepoškozuje akumulátor. Akumulátor je vybavený sledováním teploty, které dovoluje nabíjení pouze v rozmezí teplot od 0 °C do 40 °C.



Pokud je akumulátor mimo rozmezí nabíjecí teploty, blikají tři LED ukazatele stavu nabití (6). Odpojte akumulátor od nabíječky a nechte ho vyrovnat teplotu. Akumulátor znovu připojte k nabíječce teprve po dosažení přípustné nabíjecí teploty.

Ukazatel stavu nabití

Pět LED ukazatelů stavu nabití (6) indikuje při zapnutém akumulátoru jeho stav nabití. Každá LED přitom odpovídá přibližně 20 % kapacity. Když je akumulátor úplně nabitý, svítí všech pět LED. Stav nabití zapnutého akumulátoru se kromě toho zobrazuje na displeji palubního počítače. Přečtěte si a dodržujte k tomu návod k použití pohonné jednotky a palubního počítače. Pokud je kapacita akumulátoru nižší než 10 %, bliká poslední zbývající LED. Pokud je kapacita akumulátoru nižší než

5 %, zhasnou všechny LED ukazatele stavu nabití (6) na akumulátoru, stále ještě ale funguje funkce ukazatele na palubním počítači. Po nabití akumulátor odpojte od nabíječky a nabíječku od sítě.

Nasazení a vyjmutí akumulátoru

Vyjmutí akumulátoru PowerTube (viz obrázek A na straně 24)

Zobrazení je schematické

Před vydáním akumulátoru musíte nejprve sundat kryt akumulátoru (viz obrázky na straně 25)

1) Pro vyjmutí akumulátoru PowerTube (4) otevřete zámek (2) klíčem (1). Akumulátor se odblokuje a zachytí se pomocí zádržné pojistky (8).

2) Stiskněte seshora zádržnou pojistku, akumulátor se úplně odblokuje a vypadne vám do ruky. Vytáhněte akumulátor z rámu.

Nasazení akumulátoru PowerTube (viz obrázek B na straně 24)

Aby bylo možné akumulátor nasadit, musí být klíč (1) zasunutý v zámku (2) a zámek musí být odemknutý.

1) Pro nasazení akumulátoru PowerTube (4) ho vložte kontakty do dolního držáku v rámu.

2) Zaklopte akumulátor nahoře tak, aby ho držela zádržná pojistka (8).

3) Nechte zámek s odemknutým klíčem a zatlačte akumulátor nahoru tak, aby slyšitelně zaskočil.

Zkontrolujte, zda je akumulátor stabilně usazený ve všech směrech.

4) Akumulátor vždy zamkněte pomocí zámků (2), protože jinak se může zámek otevřít a akumulátor může z držáku vypadnout.

Po zamknutí vždy vytáhněte klíč (1) ze zámků (2). Zabráníte tak tomu, aby klíč vypadl nebo aby akumulátor při odstaveném elektrokole vyndala neoprávněná třetí osoba.

Provoz

Uvedení do provozu



Používejte pouze originální akumulátory Bosch, které jsou výrobcem schválené pro váš systém eBike. Při používání jiných akumulátorů může dojít k poranění a hrozí nebezpečí požáru. Při používání jiných akumulátorů nepřebírá výrobce záruku ani odpovědnost.

Zapnutí a vypnutí

Zapnutí akumulátoru představuje jednu z možností, jak zapnout systém eBike.

Přečtěte si a dodržujte k tomu návod k použití pohonné jednotky a palubního počítače.

Před zapnutím akumulátoru, resp. systému eBike zkontrolujte, zda je zámek (2) zamknutý.

Pro **zapnutí** akumulátoru stiskněte tlačítko zapnutí/vypnutí (7). Ke stisknutí tlačítka nepoužívejte ostré nebo špičaté předměty. Rozsvítí se LED ukazatele (6) a zároveň indikují stav nabití.



Pokud je kapacita akumulátoru nižší než 5 %, nesvítí na akumulátoru žádná LED ukazatele stavu nabití (6). Pouze na palubním počítači lze poznat, zda je systém eBike zapnutý.

Pro vypnutí akumulátoru znovu stiskněte tlačítko zapnutí/ vypnutí (7). LED ukazatele (6) zhasnou. Systém eBike se tím rovněž vypne. Pokud přibližně 10 minut není požadován žádný výkon pohonu eBike (např. protože elektrokolo stojí) a nestisknete žádné tlačítko na palubním počítači nebo na řídicí jednotce systému eBike, systém eBike se automaticky vypne. „Battery Management System (BMS)“ chrání akumulátor proti hlubokému vybití, nadměrnému nabití, přehřátí a zkratu. Při nebezpečí ochrana automaticky vypne akumulátor.



Když je rozpoznána porucha akumulátoru, blikají dvě LED ukazatele stavu nabití (6). V tom případě se obraťte na autorizovaného prodejce jízdních kol.

Upozornění pro optimální zacházení s akumulátorem

Životnost akumulátoru můžete prodloužit tím, že o něj budete dobře pečovat a především ho budete skladovat při správné teplotě. Postupem času se ale kapacita akumulátoru snižuje i při dobré péči. Podstatně kratší doba provozu po nabití ukazuje, že je akumulátor opotřebovaný. Akumulátor můžete vyměnit.

Dobíjení akumulátoru před uskladněním a během uskladnění

Pokud akumulátor delší dobu nepoužíváte (> 3 měsíce), skladujte ho nabitý přibližně na 30 % až 60 % (svítí 2 až 3 LED ukazatele stavu nabití (6)). Po 6 měsících zkontrolujte stav nabití. Pokud svítí už jen jedna LED stavu ukazatele nabití (6), znovu nabijte akumulátor přibližně na 30 % až 60 %.



Pokud se akumulátor skladuje delší dobu ve vybitém stavu, může se i přes nepatrné samovolné vybíjení poškodit a jeho kapacita se může výrazně zmenšit. Nedoporučujeme nechávat akumulátor trvale připojený k nabíječce.

Skladovací podmínky

Akumulátor skladujte pokud možno na suchém, dobře větraném místě. Chraňte ho před vlhkem a vodou. Při nepříznivých povětrnostních podmínkách doporučujeme např. akumulátor vyjmout ze systému eBike a do příštího použití uložit v uzavřeném prostoru.

Akumulátory eBike skladujte na následujících místech:

- v prostorech s hlásiči kouře,
- nikoli v blízkosti hořlavých nebo snadno vznětlivých předmětů,
- nikoli v blízkosti zdrojů tepla.

Pro dosažení optimální životnosti akumulátoru eBike mějte akumulátory eBike uložené při teplotách od 10 °C do 20 °C. Zásadně je třeba se vyhnout teplotám pod -10 °C nebo nad 60 °C. Dbejte na to, aby nebyla překročena maximální skladovací teplota. Nenechávejte akumulátor např. v létě ležet v autě a ukládejte ho mimo dosah přímého slunečního záření. Doporučujeme nenechávat akumulátor uložený na jízdním kole.

Postup v případě poruchy

Akumulátor Bosch eBike se nesmí otevírat, ani za účelem opravy. Hrozí nebezpečí, že se akumulátor Bosch eBike může vznítit, např. v důsledku zkratu. Toto nebezpečí hrozí v případě **jednou** otevřeného akumulátoru Bosch eBike i v pozdějším okamžiku. Proto v případě poruchy nenechávejte akumulátor Bosch eBike opravovat, nýbrž ho nechte u specializovaného prodejce vyměnit za originální akumulátor Bosch eBike.

Údržba a servis

Údržba a čištění

Akumulátor se nesmí ponořit do vody ani čistit vodním paprskem (tlakovým mytím). Zajistěte, aby byl akumulátor stále čistý, a zabraňte kontaktu s přípravky pro péči o pokožku a prostředky proti hmyzu. Čistěte ho opatrně vlhkým, měkkým hadrem. Příležitostně vyčistěte póly zástrčky a lehce je namažte. Pokud akumulátor nefunguje, obraťte se prosím na autorizovaného prodejce jízdních kol.

Zákaznická služba a poradenství ohledně použití

Při jakýchkoli otázkách k akumulátoru se obraťte na autorizovaného prodejce jízdních kol.

Poznamenejte si výrobce a číslo klíče (1). Při ztrátě klíče se obraťte na autorizovaného prodejce jízdních kol. Sdělte mu výrobce a číslo klíče.

Kontaktní údaje autorizovaných prodejců jízdních kol najdete na internetové stránce: www.bosch-ebike.com.

Přeprava

Pokud vezete eBike mimo auto, například na nosiči na autě, sejměte palubní počítač a akumulátor systému eBike, abyste zabránili poškození.

Pro akumulátory platí požadavky zákonných předpisů o nebezpečných nákladech. Nepoškozené akumulátory mohou soukromí uživatelé přepravovat na komunikacích bez splnění dalších podmínek. Při přepravě komerčními uživateli nebo při přepravě třetími osobami (např. letecké přepravy nebo spedicí) se musí dodržovat zvláštní požadavky na balení a označení (např. předpisy ADR). V případě potřeby lze při přípravě zásilky přizvat odborníka na nebezpečné náklady. Akumulátory zasílejte pouze tehdy, pokud nemají poškozený kryt a akumulátor je funkční. Pro přepravu používejte originální obal Bosch. Volné kontakty zalepte a akumulátor zabalte tak, aby se v obalu nepohyboval.



Zásilkovou službu upozorněte, že se jedná o nebezpečný náklad. Dodržujte prosím také případně další národní předpisy. V případě otázek k přepravě akumulátorů se obraťte na autorizovaného prodejce jízdních kol. U prodejce si můžete také objednat vhodný přepravní obal.

Likvidace



Akumulátory, příslušenství a obaly je třeba odevzdat k ekologické recyklaci. Akumulátory nevyhazujte do domovního odpadu! Před likvidací akumulátorů přelepte kontaktní plošky pólů akumulátoru lepicí páskou. Na silně poškozené akumulátory eBike nesahejte holýma rukama, protože může unikat elektrolyt a způsobit podráždění pokožky. Vadný akumulátor uchovávejte na bezpečném místě venku. Případně přelepte póly a kontaktujte prodejce. Poradí vám ohleně správné likvidace.



Podle evropské směrnice 2012/19/EU se musí již nepoužitelná elektrická zařízení a podle evropské směrnice 2006/66/ES vadné nebo opotřebované akumulátory/baterie shromažďovat odděleně a odevzdat k ekologické recyklaci.

Li-Ion:



Dodržujte prosím pokyny v části (viz „Přeprava“, [strana 31](#)).

Již nepoužitelné akumulátory odevzdejte autorizovanému prodejci jízdních kol.

Změny vyhrazeny.

CZ

SK

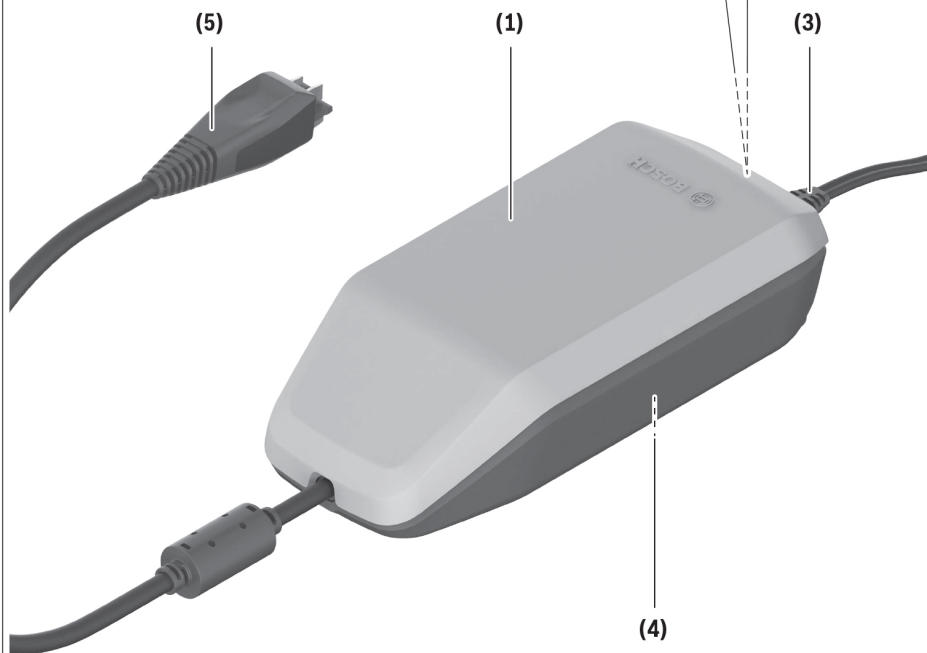
EN

DE

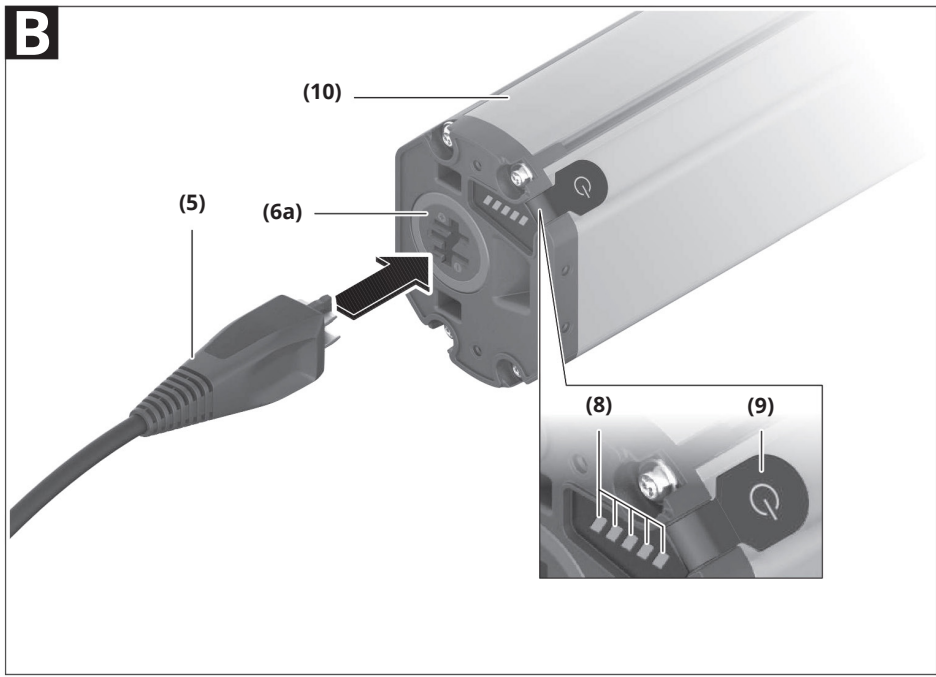
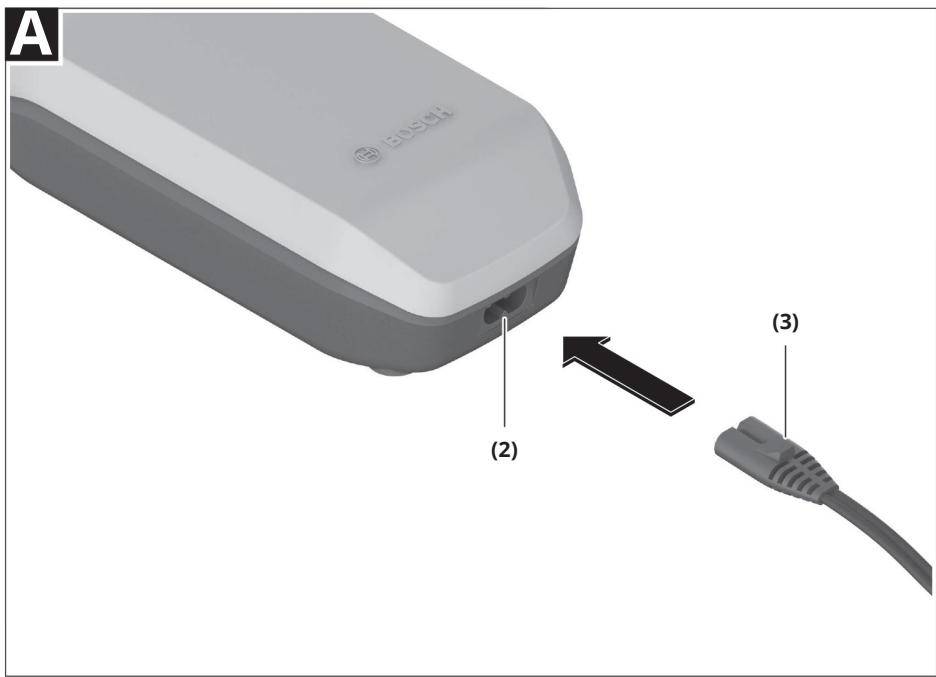
Nabíječka BOSCH

BPC3400





4A Nabíječka





Bezpečnostní upozornění



Přečtěte si všechna bezpečnostní upozornění a všechny pokyny.

Nedodržování bezpečnostních upozornění a pokynů může mít za následek úraz elektrickým proudem, požár a/nebo těžká poranění.

Všechna bezpečnostní upozornění a pokyny uschovejte pro budoucí potřebu.

Pojem **akumulátor**, který se používá v tomto návodu k obsluze, se vztahuje na všechny originální akumulátory Bosch eBike.

Přečtěte si a dodržujte všechny bezpečnostní upozornění a instrukce k použití systému eBike vašeho elektrokola.

Po nabíjení na kole pečlivě uzavřete nabíjecí zdířku krytem. Zajistíte tak, že se do ní nedostanou nečistoty a voda.

Chraňte nabíječku před deštěm a vlhkem. Při proniknutí vody do nabíječky hrozí riziko úrazu elektrickým proudem.

Nabíjejte pouze lithium-iontové akumulátory Bosch schválené pro systém eBike. Napětí akumulátoru musí odpovídat nabíjecímu napětí nabíječky. Jinak hrozí nebezpečí požáru a výbuchu.

Nabíječka se musí udržovat v čistotě. Při znečištění hrozí nebezpečí zásahu elektrickým proudem.

Před každým použitím zkontrolujte nabíječku, kabel a zástrčku. Pokud zjistíte poškození, nabíječku nepoužívejte. Nabíječku neotevírejte. Poškozené nabíječky, kabely a zástrčky zvyšují riziko zásahu elektrickým proudem.

Nabíječku nepoužívejte na snadno hořlavém podkladu (např. papíru, textiliích), resp. v hořlavém prostředí. Protože se nabíječka při provozu zahřívá, hrozí nebezpečí požáru.



Buďte opatrní, když se během nabíjení dotýkáte nabíječky. Noste ochranné rukavice.

Nabíječka se může zejména při vysoké teplotě prostředí silně zahřát.

Při poškození nebo nesprávném používání

akumulátoru mohou unikat výpary. Zajistěte přívod čerstvého vzduchu a při potížích vyhledejte lékaře. Výpary mohou dráždit dýchací cesty.

Akumulátor systému eBike se nesmí nechat nabíjet bez dozoru.

Děti a osoby, které nejsou na základě svých fyzických, smyslových či duševních schopností nebo kvůli nezkušenosti či neznalosti schopné nabíječku bezpečně používat, nesmí tuto nabíječku používat bez dozoru nebo instruování zodpovědnou osobou.

V opačném případě hrozí nebezpečí nesprávného zacházení a poranění.

Na spodní straně nabíječky se nachází nálepka s upozorněním v anglickém jazyce (na vyobrazení na straně s obrázkem označená číslem (4)) a s následujícím obsahem:

Používejte POUZE s lithium-iontovými akumulátory BOSCH!

eBike Battery Charger BPC3400

4A Charger

EB12.110.001

Input: 220-240 V ~ 50-60 Hz 1.65 A

Output: 36 V --- 4 A

Made in Vietnam

Robert Bosch GmbH

72757 Reutlingen, Germany

Li-Ion

Use ONLY with BOSCH Li-Ion batteries



Popis výrobku a výkonu

Použití v souladu s určeným účelem

provedeny změny softwaru pro odstranění chyb a změny funkcí. Nabíječky Bosch eBike jsou určeny výhradně k nabíjení akumulátorů Bosch eBike a nesmí se používat k jiným účelům.

Zde vyobrazená nabíječka Bosch eBike je kompatibilní s akumulátory Bosch eBike nové systémové generace **the smart system (Chytrý Systém)**.

Zobrazené součásti

Číslování zobrazených komponent se vztahuje k vyobrazení na [stranách 33-35](#) s obrázky. Jednotlivá vyobrazení v tomto návodu k použití se mohou v závislosti na vybavení vašeho elektrokola nepatrně lišit od skutečného provedení.

- (1) Nabíječka
- (2) Přístrojová zdířka
- (3) Přístrojová zástrčka
- (4) Bezpečnostní upozornění pro nabíječku
- (5) Nabíjecí zástrčka
- (6a) Zdířka pro nabíjecí zástrčku na baterii
- (6b) Zdířka pro nabíjecí zástrčku na rámu kola
- (7) Kryt nabíjecí zdířky
- (8) Provozní ukazatel a ukazatel stavu nabití
- (9) Tlačítko zapnutí/vypnutí akumulátoru
- (10) PowerTube

Technické údaje

CZ

SK

EN

DE

Nabíječka		4A Charger
Kód výrobku		BPC3400
Jmenovité napětí	V~	220 až 240
Frekvence	Hz	50 až 60
Nabíjecí napětí akumulátoru	V=	36
Nabíjecí proud (max.)	A	4
Doba nabíjení PowerTube 750 cca ^{A)}	h	6
Doba nabíjení PowerPack 400 cca ^{A)}	h	3,5
Provozní teplota	°C	0 až 40
Skladovací teplota	°C	10 až 40
Hmotnost, cca	kg	0,7
Stupeň krytí		IP40

A) Doby nabíjení dalších akumulátorů najdete na webové stránce: <http://www.bosch-ebike.com>.

Údaje platí pro jmenovité napětí [U] 230 V. U odlišných napětí a u specifických provedení pro příslušné země se mohou tyto údaje lišit.

Provoz

Uvedení do provozu

Zapojení nabíječky do elektrické sítě (viz obrázek A)

Dbejte na správné síťové napětí! Napětí zdroje proudu musí souhlasit s údaji na typovém štítku nabíječky. Nabíječky označené 230 V mohou být provozovány i při 220 V.

Zapojte přístrojovou zástrčku **(3)** síťového kabelu do přístrojové zdířky **(2)** v nabíječce. Zapojte síťový kabel (specificky podle příslušné země) do elektrické sítě.

Nabíjení vyjmutého akumulátoru (viz obrázek B)

Vypněte akumulátor a vyjměte ho z držáku na elektrokole. Přečtěte si a dodržujte k tomu návod k použití akumulátoru.

Akumulátor stavte jen na čistou plochu. Zejména zabraňte znečištění nabíjecí zdířky a kontaktů, např. písek nebo zeminou.

Zapojte nabíjecí zástrčku **(5)** nabíječky do zdířky **(6)** v akumulátoru.

Nabíjení akumulátoru na kole (viz obrázek C)

Vypněte akumulátor. Vyčistěte kryt nabíjecí zdířky **(7)**. Zejména zabraňte znečištění nabíjecí zdířky a kontaktů, např. písek nebo zeminou. Odklopte kryt nabíjecí zdířky **(7)** a zapojte nabíjecí zástrčku **(5)** do nabíjecí zdířky **(6)**.

V důsledku zahřívání nabíječky při nabíjení hrozí nebezpečí požáru. Akumulátory nabíjejte na jízdním kole jen v suchém stavu a na místě, kde nehrozí nebezpečí požáru. Pokud to není možné, vyjměte akumulátor z držáku a nabíjejte ho na vhodnějším místě.

Přečtěte si a dodržujte k tomu návod k použití akumulátoru.

Proces nabíjení

Proces nabíjení začne, jakmile je nabíječka spojená s akumulátorem, resp. nabíjecí zdíčkou na kole a elektrickou sítí.



Proces nabíjení je možný pouze tehdy, když je teplota akumulátoru systému eBike v přípustném rozpětí nabíjecí teploty.

Během nabíjení je pohonná jednotka deaktivovaná.

Nabíjení akumulátoru je možné s palubním počítačem i bez něj. Bez palubního počítače lze nabíjení sledovat na ukazateli stavu nabití akumulátoru.

Při připojení palubním počítači se na displeji zobrazí příslušné hlášení.

Stav nabití je indikován pomocí ukazatele stavu nabití akumulátoru **(8)** na akumulátoru a pomocí sloupců na palubním počítači.

Během nabíjení svítí LED ukazatele stavu nabití **(8)** na akumulátoru. Každá trvale svítící LED odpovídá přibližně 20 % kapacity nabití.

Blikající LED indikuje nabíjení dalších 20 %.


Když je akumulátor systému eBike úplně nabitý, LED ihned zhasnou a palubní počítač se vypne. Proces nabíjení se ukončí. Stisknutím tlačítka zapnutí/vypnutí **(9)** na akumulátoru systému eBike si lze na 5 sekund zobrazit stav nabití.

Odpojte nabíječku od sítě a akumulátor od nabíječky. Při odpojení akumulátoru od nabíječky se akumulátor automaticky vypne.



*Pokud jste nabíjeli akumulátor na jízdním kole, po nabíjení pečlivě zavřete nabíjecí zdíčku **(6)** krytem **(7)**, aby dovnitř nemohla proniknout špína nebo voda. Pokud nabíječku po nabíjení neodpojíte od akumulátoru, nabíječka se za několik hodin zase zapne, zkontroluje stav nabití akumulátoru a v případě potřeby znovu zahájí proces nabíjení.*

Chyby – příčiny a nápravná opatření

Příčina	Odstranění
 Vadný akumulátor.	Dvě LED na akumulátoru blikají. Obratete se na autorizovaného prodejce jízdních kol.
 Akumulátor je příliš teplý nebo příliš studený.	Tři LED na akumulátoru blikají. Odpojte akumulátor od nabíječky a počkejte, dokud nebude nabíjecí teplota v přípustném rozmezí. Akumulátor znovu připojte k nabíječce teprve po dosažení přípustné nabíjecí teploty.
 Nabíječka nenabíjí. Nabíjení není možné (na akumulátoru není žádný ukazatel).	Nebliká žádná LED (v závislosti na stavu nabití akumulátoru systému eBike trvale svítí jedna nebo více LED). Obratete se na autorizovaného prodejce jízdních kol.
Zástrčka není správně zapojená.	Zkontrolujte všechna zástrčková spojení.
Znečištěné kontakty akumulátoru.	Opatrně vyčistěte kontakty akumulátoru.
Zásuvka, kabel nebo nabíječka vadné.	Zkontrolujte síťové napětí, nabíječku nechte zkontrolovat u prodejce jízdních kol.
Vadný akumulátor.	Obratete se na autorizovaného prodejce jízdních kol.

Údržba a servis

Údržba a čištění

Pokud má nabíječka poruchu, obraťte se prosím na autorizovaného prodejce jízdních kol.

Zákaznická služba a poradenství ohledně použití

V případě otázek k systému eBike a jeho součástí se obraťte na autorizovaného prodejce jízdních kol. Kontaktní údaje autorizovaných prodejců jízdních kol najdete na internetové stránce www.bosch-ebike.com.

Likvidace

Nabíječky, příslušenství a obaly by měly být dodány k opětovnému zhodnocení nepoškozujícím životní prostředí.

Nabíječky nevyhazujte do domovního odpadu!

Ve vlastním zájmu zajistěte, aby byly osobní údaje ze zařízení smazány.

Pouze pro země EU:



Podle evropské směrnice 2012/19/EU o odpadních elektrických a elektronických zařízeních a její transformace do národních právního práva se musí již nepoužitelné nabíječky shromažďovat odděleně a odevzdat k ekologické recyklaci.

■ Již nepoužitelné součásti systému elektrokola Bosch odevzdejte zdarma autorizovanému prodejci jízdních kol nebo ve sběrném dvoře.

Změny vyhrazeny.

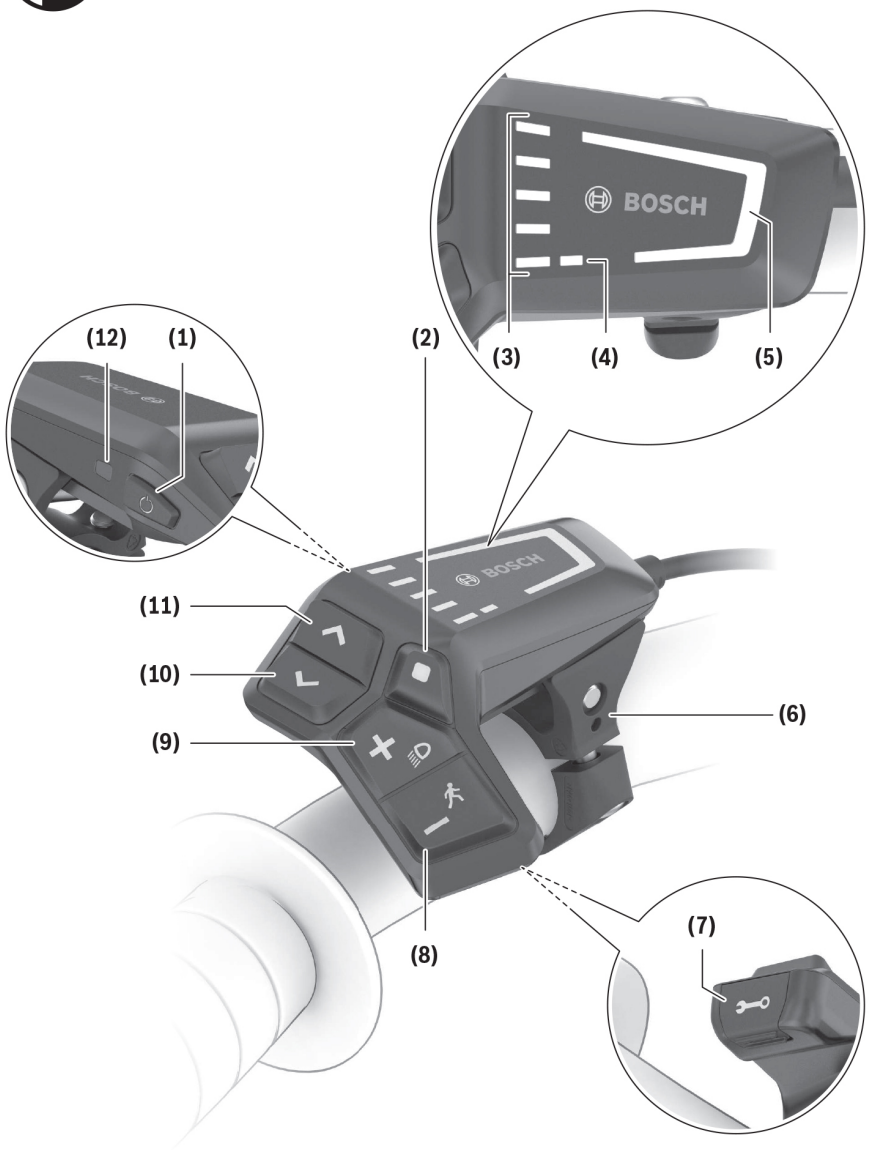


BOSCH

LED Remote

BRC3600







Přečtěte si všechna bezpečnostní upozornění a všechny pokyny.

Nedodržování bezpečnostních upozornění a pokynů může mít za následek úraz elektrickým proudem, požár a/nebo těžká poranění.

Všechna bezpečnostní upozornění a pokyny uschovejte pro budoucí potřebu.

Pojem **akumulátor**, který se používá v tomto návodu k obsluze, se vztahuje na všechny originální akumulátory Bosch eBike.

Přečtěte si a dodržujte všechny bezpečnostní upozornění a instrukce ve všech návodech k použití systému eBike a v návodu k použití vašeho elektrokola.

Nesnažte se displej nebo LED remote připevňovat za jízdy!

Funkce pomoci při vedení se smí používat výhradně při vedení elektrokola.

Pokud se kola elektrokola při používání pomoci při vedení nedotýkají země, hrozí nebezpečí poranění.

Když je zapnutá pomoc při vedení, mohou se zároveň otáčet pedály.

Při aktivované pomoci při vedení dbejte na to, abyste měli nohy v dostatečné vzdálenosti od otáčejících se pedálů. Hrozí nebezpečí poranění.

Při použití pomoci při vedení zajistěte, abyste mohli elektrokolo neustále kontrolovat a bezpečně držet.

Pomoc při vedení lze za určitých podmínek vypnout (např. překážka na pedálu nebo nechtěné sklouznutí tlačítka ovládací jednotky). Elektrokolo se může neočekávaně pohybovat směrem k vám nebo se převrátit. Pro uživatele to představuje riziko zvláště při dodatečném naložení. Neuvádějte elektrokolo s pomocí při vedení do situací, ve kterých je nemůžete zadržet vlastní silou!

Nestavte jízdní kolo obráceně na řídítka a sedlo, pokud LED remote nebo držák přečnává přes řídítka.

Může dojít k neopravitelnému poškození LED remote nebo držáku.

Nepřipojujte k systému eBike nabíječku, pokud systém eBike hlásí kritickou chybu.

Může dojít ke zničení akumulátoru, akumulátor se může vznítit a způsobit těžké popáleniny a jiná poranění.

LED remote Ovládací jednotka je vybavená rádiovým rozhraním. Je nutné dodržovat místní omezení provozu, např. v letadlech nebo nemocnicích.

Pozor! Při používání ovládací jednotky LED remote s Bluetooth® může docházet k rušení jiných přístrojů a zařízení, letadel a lékařských přístrojů (např. kardiostimulátorů, naslouchadel). Rovněž nelze zcela vyloučit negativní vliv na osoby a zvířata v bezprostředním okolí. Nepoužívejte ovládací jednotku LED remote s Bluetooth® v blízkosti lékařských přístrojů, čerpacích stanic, chemických zařízení, oblastí s nebezpečím výbuchu a v oblastech, kde se používají trhaviny. Nepoužívejte ovládací jednotku LED remote s Bluetooth® v letadlech. Vyhněte se jejímu používání po delší dobu

v bezprostřední blízkosti svého těla. Slovní ochranná známka Bluetooth® a grafická označení (loga) jsou zaregistrované ochranné známky a vlastnictví společnosti SIG, Inc. Na jakékoli používání této slovní ochranné známky/těchto grafických označení společností Bosch eBike Systems se vztahuje licence.

Dodržujte všechny národní předpisy pro registraci a používání elektrokola.

Upozornění ohledně ochrany dat

Při připojení systému eBike k Bosch DiagnosticTool 3 se za účelem zlepšování výrobků přenášejí data týkající se používání pohonné jednotky Bosch (mj. spotřeba energie, teplota) společnosti Bosch eBike Systems (Robert Bosch GmbH). Bližší informace naleznete na webových stránkách Bosch eBike www.bosch-ebike.com.

Popis výrobku a výkonu

Použití v souladu s určeným účelem

Ovládací jednotka **LED Remote** je určená pro ovládání systému Bosch eBike a palubního počítače. Kromě toho můžete úroveň podpory přepínat v aplikaci **eBike Flow**. Abyste mohli ovládací jednotku používat v plném rozsahu, potřebujete kompatibilní chytrý telefon s aplikací **eBike Flow**.

Přes Bluetooth® je dostupná aplikace **eBike Flow**.



V závislosti na operačním systému chytrého telefonu si lze aplikaci eBike Flow bezplatně stáhnout z Apple App Store nebo Google Play Store.

Pro stažení aplikace eBike Flow naskenujte pomocí chytrého telefonu kód.

Zobrazené součásti

Číslování zobrazených komponent se vztahuje k vyobrazení na [straně 40](#). Všechna vyobrazení částí jízdního kola, kromě pohonné jednotky, palubního počítače včetně ovládací jednotky, senzoru rychlosti a příslušných držáků jsou schematická a mohou se u vašeho systému eBike lišit.

- (1) Tlačítko zapnutí/vypnutí
- (2) Výběrové tlačítko
- (3) LED ukazatele stavu nabití akumulátoru
- (4) LED ABS (volitelně)
- (5) LED úrovně podpory
- (6) Držák
- (7) Přípojka pro diagnostiku (jen pro servisní účely)
- (8) Tlačítko snížení podpory -/ pomoci při tlačení
- (9) Tlačítko zvýšení podpory +/ osvětlení jízdního kola
- (10) Tlačítko snížení jasu / listování dozadu
- (11) Tlačítko zvýšení jasu /listování dopředu
- (12) Senzor okolního světla

Technické údaje

Ovládací jednotka		LED Remote
Kód výrobku		BRC3600
Nabíjecí proud přípojky USB max. ^{A)}	mA	600
Nabíjecí napětí přípojky USB ^{A)}	V	5
Nabíjecí kabel USB ^{B)}		USB Type-C ^{C)}
Nabíjecí teplota	°C	0 až +45
Provozní teplota	°C	-5 až +40
Skladovací teplota	°C	+10 až +40
Rozhraní pro diagnostiku		USB Type-C ^{C)}
Interní lithium-iontový akumulátor	V mAh	3,7 75
Stupeň krytí		IP54
Rozměry (bez upevnění)	mm	74 × 53 × 35
Hmotnost	g	30
Bluetooth® Low Energy 5.0		
- Frekvence	MHz	2 400–2 480
- Vysílací výkon	mW	1

A) Informace k nabíjení LED Remote; externí zařízení nelze nabíjet.

B) Není součástí standardní dodávky

C) USB Type-C® a USB-C® jsou chráněné značky organizace USB Implementers Forum.

Informace o licenci pro produkt jsou k dispozici na následující internetové adrese:

<https://www.bosch-ebike.com/licences>.

Prohlášení o shodě

Společnost Robert Bosch GmbH, Bosch eBike Systems tímto prohlašuje, že rádiové zařízení typu LED Remote splňuje směrnici 2014/53/EU. Kompletní text prohlášení o shodě EU je k dispozici na následující internetové adrese: <https://www.bosch-ebike.com/conformity>.

Provoz

Předpoklady

Systém eBike lze aktivovat pouze tehdy, pokud jsou splněné následující předpoklady:

- Je nasazený dostatečně nabitý akumulátor (viz návod k použití akumulátoru).
- Senzor rychlosti je správně připojený (viz návod k použití pohonné jednotky).

Napájení ovládací jednotky LED remote

Pokud je do systému eBike nasazený dostatečně nabitý akumulátor eBike a je zapnutý systém eBike, akumulátor ovládací jednotky je napájený energií z akumulátoru eBike. Pokud by se interní akumulátor hodně vybil, můžete ho nabít prostřednictvím přípojky pro diagnostiku (7) pomocí kabelu USB Type-C® z powerbanky nebo jiného vhodného zdroje proudu (nabíjecí napětí **5 V**; nabíjecí proud max. **600 mA**). Vždy zavřete krytku přípojky pro diagnostiku (7), aby se dovnitř nedostal prach nebo nepronikla vlhkost.

Zapnutí/vypnutí systému eBike

Pro **zapnutí** systému eBike krátce stiskněte tlačítko zapnutí/ vypnutí **(1)**. Po úvodní animaci se barevně zobrazí stav nabití akumulátoru pomocí ukazatele stavu nabití **(3)** a nastavená úroveň podpory pomocí ukazatele **(5)**. Systém eBike je připravený k jízdě. Jas ukazatele reguluje senzor okolního světla **(12)**. Senzor okolního světla **(12)** proto nezakrývejte. Pohon se aktivuje, jakmile začnete šlapat (kromě úrovně podpory **OFF**). Výkon motoru se řídí podle nastavené úrovně podpory. Jakmile v normální režimu přestanete šlapat nebo jakmile dosáhnete rychlosti **25/45 km/h**, podpora pohonem eBike se vypne. Pohon se automaticky znovu aktivuje, jakmile začnete šlapat a rychlost je nižší než **25 km/h**. Pro **vypnutí** systému eBike krátce stiskněte (< 3 s) tlačítko zapnutí vypnutí **(1)**. Ukazatel stavu nabití akumulátoru **(3)** a LED úrovně podpory **(5)** zhasnou. Pokud přibližně **10** minut není požadován žádný výkon pohonu eBike (např. protože elektrocolo stojí) a nestisknete žádné tlačítko na palubním počítači nebo na ovládací jednotce LED remote systému eBike, systém eBike se automaticky vypne.

Ukazatel stavu nabití akumulátoru

Ukazatel stavu nabití akumulátoru **(3)** ukazuje stav nabití akumulátoru systému eBike. Stav nabití akumulátoru eBike lze také zjistit podle LED na samotném akumulátoru. Na ukazateli **(3)** odpovídá každý světle modrý proužek 20 % kapacity a každý bílý proužek 10 % kapacity. Nejhornější proužek signalizuje maximální kapacitu.

Příklad: Jsou zobrazené 4 světle modré proužky a jeden bílý proužek. Stav nabití činí 81 % až 90 %. Při nízké kapacitě změní oba dolní ukazatele barvu:

Proužek	Kapacita
2× oranžový	30 % až 21 %
1× oranžový	20 % až 11 %
1× červený	10 % až rezerva
1× červený bliká	Rezerva až vybitý

Když se akumulátor eBike nabíjí, bliká nejhornější proužek ukazatele stavu nabití akumulátoru **(3)**.

Nastavení úrovně podpory

Na ovládací jednotce můžete pomocí tlačítek **(8)** a **(9)** nastavit, jak silně vám bude pohon eBike pomáhat při šlapání. Úroveň podpory lze kdykoli změnit, i během jízdy, a zobrazuje se barevně.

Úroveň	Upozornění
OFF	Podpora motoru je vypnutá, elektrokolo se stejně jako normální jízdní kolo pohání pouze šlapáním.
ECO	Účinná podpora při maximální efektivitě, pro maximální dojezd
TOUR	Rovnoměrná podpora, pro trasy s dlouhým dojezdem
TOUR+	Dynamická podpora pro přirozenou a sportovní jízdu
eMTB/ SPORT	Optimální podpora v každém terénu, sportovní jízda, zlepšená dynamika, maximální výkon
TURBO	Maximální podpora až do vysokých frekvencí šlapání, pro sportovní jízdu
AUTO	Podpora se dynamicky přizpůsobuje jízdní situaci.
RACE	Maximální podpora na závodní dráze pro horská elektrokola; velmi bezprostřední reakce a maximální „Extended Boost“ pro nejlepší možný výkon při závodění
CARGO^{A)}	Rovnoměrná, silná podpora pro bezpečnou přepravu velkých hmotností

A) Úroveň podpory **CARGO** může mít také jiný název.

Označení a úpravu úrovně podpory může předem nakonfigurovat výrobce a může je zvolit prodejce jízdního kola.

Přizpůsobení úrovně podpory

Úroveň podpory lze v rámci určitých limitů přizpůsobit pomocí aplikace **eBike Flow**.

To vám umožňuje přizpůsobit si eBike podle svých osobních potřeb. Nelze vytvořit zcela vlastní režim. Můžete pouze přizpůsobit režimy, které byly na vašem systému povoleny výrobcem nebo prodejcem. Může to být i méně než 4 režimy. Na základě technických omezení nemůžete přizpůsobit režimy **eMTB** a **TOUR+**. Kromě toho se může stát, že na základě omezení ve vaší zemi nebude možné přizpůsobení některého režimu.

Přizpůsobit lze následující parametry:

- Podpora v poměru k základní hodnotě režimu (v rámci zákonných mezí)
- Reakce pohonu
- Vypínací rychlost (v rámci zákonných mezí)
- Maximální točivý moment (v rámci limitů pohonu)

Parametry jsou navzájem závislé a vzájemně se ovlivňují.

Například současné nastavení nižší hodnoty točivého momentu a vysoké podpory principiálně není možné.



Mějte na paměti, že u změněného režimu zůstanou pozice, název a barva zachované na všech palubních počítačích a ovládacích prvcích.

Souhra systému eBike s řazením

Také s pohonem eBike byste měli používat řazení jako u normálního jízdního kola (řídte se návodem k použití svého systému eBike).

Nezávisle na druhu převodu je vhodné během řazení krátce snížit tlak na pedály. Tím se usnadní řazení a sníží se opotřebením pohonného ústrojí.

Zvolením správného stupně můžete při vynaložení stejné síly zvýšit rychlost a prodloužit dojezd.

Zapnutí/vypnutí osvětlení jízdního kola

K aktuálním modelům společnosti CRUSSIS není dodáváno osvětlení.

Pro **zapnutí** osvětlení jízdního kola podržte tlačítko **(9)** stisknuté déle než 1 s. Pomocí tlačítek **(11)** a **(10)** můžete ovládat jas LED na ovládací jednotce LED remote.

Zapnutí/vypnutí pomoci při vedení

Pomoc při vedení vám může usnadnit vedení elektrokola.

Rychlost při této funkci závisí na zařazeném převodovém stupni a může být maximálně **4 km/h**.

Funkce pomoci při vedení se smí používat výhradně při vedení elektrokola. Pokud se kola elektrokola při používání pomoci při vedení nedotýkají země, hrozí nebezpečí poranění.

Pro **spuštění** pomoci při tlačení stiskněte tlačítko **(8)** a držte ho stisknuté déle než 1 s. Ukazatel stavu nabití **(3)** zhasne a bílé světlo probíhající ve směru jízdy signalizuje připravenost k provozu.

Pro **aktivaci** pomoci při tlačení se musí během následujících 10 s provést jedna z následujících akcí:

- Tlačte elektrokolo dopředu.
- Tlačte elektrokolo dozadu.
- Proveďte s elektrokolem kývavý pohyb do stran.

Po aktivaci zahájí motor tlačení a barva probíhajícího bílého sloupce se změní na světle modrou.

Když pustíte tlačítko **(8)**, pomoc při tlačení se přeruší.

Během 10 s můžete stisknutím tlačítka **(8)** pomoc při tlačení znovu aktivovat.

Když během 10 s pomoc při tlačení znovu neaktivujete,

pomoc při tlačení se automaticky vypne.

Pomoc při tlačení se ukončí vždy, když

- se zablokuje zadní kolo,
- nelze přejet překážky,
- nějaká část těla blokuje kliku jízdního kola,
- překážka dál otáčí klikou,
- začnete šlapat,
- stisknete tlačítko **(9)** nebo tlačítko zapnutí/vypnutí **(1)**.

Pomoc při tlačení má blokování proti rozjetí, tzn. že i po použití pomoci při tlačení pohonný systém na několik sekund aktivně zabrzdí couvání a nemůžete tlačít eBike dozadu nebo jen ztěžka.

Funkce pomoci při vedení podléhá specifickým předpisům jednotlivých zemí, a může se proto od výše uvedeného popisu lišit nebo být deaktivovaná.

CZ

SK

EN

DE

ABS – protiblokovací systém (volitelně)

K aktuálním modelům od společnosti CRUSSIS nedodáváno.

Pokud je kolo vybavené systémem Bosch-eBike-ABS, rozsvítí se při spuštění systému eBike LED ABS (4). Po rozjetí provede ABS interní kontrolu své funkce a LED ABS zhasne.

V případě chyby svítí LED ABS (4) společně s oranžově blikající LED úrovně podpory (5). Pomocí výběrového tlačítka (2) můžete chybu potvrdit, blikající LED úrovně podpory (5) zhasne. Dokud svítí LED ABS (4), není ABS v provozu. Podrobnosti o ABS a jeho funkci najdete v Návodu k použití ABS.

Vytvoření spojení s chytrým telefonem

Abyste mohli používat následující funkce systému eBike, potřebujete chytrý telefon s aplikací **eBike Flow**. Spojení s aplikací probíhá přes Bluetooth®. Zapněte systém eBike a s elektrokolem nejedte. Spusťte spárování Bluetooth® dlouhým stisknutím (> 3 s) tlačítka zapnutí/vypnutí (1). Jakmile nejhornější proužek ukazatele stavu nabití signalizuje proces spárování modrým blikáním, pusťte tlačítko zapnutí/vypnutí (1). Potvrďte v aplikaci dotaz ohledně spojení.

Sledování aktivity

Pro zaznamenávání aktivit je nutné se zaregistrovat, resp. přihlásit v aplikaci **eBike Flow**.

Pro zaznamenávání aktivit musíte souhlasit s ukládáním údajů o poloze v aplikaci. Pouze v tom případě se vaše aktivity zaznamenávají v aplikaci. Pro zaznamenávání údajů o poloze musíte být přihlášení jako uživatel.

<eBike Lock>

<eBike Lock> lze aktivovat pro každého uživatele v aplikaci **eBike Flow**. Přitom se v chytrém telefonu uloží klíč pro odblokování systému eBike.

<eBike Lock> se automaticky aktivuje v následujících případech:

- při vypnutí systému eBike pomocí ovládací jednotky
- při automatickém vypnutí systému eBike
- při vyjmutí palubního počítače

Když se systém eBike vypne a chytrý telefon je spojený se systémem eBike přes Bluetooth®, eBike se odblokuje. Funkce <eBike Lock> je spojená s vaším **uživatelským účtem**.

Pokud byste chytrý telefon ztratili, můžete se přihlásit z jiného chytrého telefonu pomocí aplikace **eBike Flow** a svého uživatelského účtu a eBike odblokovat.



Pozor! Pokud v aplikaci zvolíte nastavení, které má negativní vliv na <eBike Lock> (např. smazání systému eBike nebo uživatelského účtu), zobrazí se vám předem varovné hlášení. Důkladně si ho přečtěte a postupujte podle zobrazeného hlášení (např. před smazáním systému eBike nebo uživatelského účtu).

Zapnutí funkce <eBike Lock>

Popis funkce <eBike Lock> najdete na [straně 62](#)

Výměna součástí systému eBike a funkce <eBike Lock>

Výměna chytrého telefonu

1. Nainstalujte aplikaci **eBike Flow** na novém chytrém telefonu.
2. Přihlaste se ke **stejnému** účtu, pomocí kterého jste aktivovali funkci <eBike Lock>.
3. V aplikaci **eBike Flow** se zobrazí funkce <eBike Lock> jako zapnutá.

Výměna pohonné jednotky

1. V aplikaci **eBike Flow** se zobrazí funkce <eBike Lock> jako deaktivovaná.
2. Aktivujte funkci <eBike Lock> posunutím regulátoru funkce <eBike Lock> doprava.
3. Když dáte eBike na provedení servisu k prodejci jízdních kol, doporučujeme funkci <eBike Lock> přechodně deaktivovat, aby se zabránilo falešnému poplachu.

Aktualizace softwaru

eBike Flow.

Aktualizace softwaru se na pozadí přenáší z aplikace do ovládací jednotky LED remote, jakmile je ovládací jednotka LED remote spojená s aplikací. Během aktualizace signalizuje zeleně blikající ukazatel stavu nabití akumulátoru (3) postup. Nakonec se systém restartuje.

Spravování aktualizací softwaru se provádí prostřednictvím aplikace **eBike Flow**.

Chybová hlášení

ovládací jednotka LED remote informuje, zda se v systému eBike vyskytují kritické chyby nebo méně kritické chyby.

Chybová hlášení vygenerovaná systémem eBike lze načíst prostřednictvím aplikace **eBike Flow** nebo je může načíst prodejce jízdního kola.

Pomocí odkazu v aplikaci **eBike Flow** si můžete zobrazit informace o chybách a podporu pro odstranění chyby.

Méně kritické chyby

Méně kritické chyby jsou signalizovány oranžově blikající LED úrovně podpory (5). Stisknutím výběrového tlačítka (2) se chyba potvrdí a LED úrovně podpory (5) znovu nepřetržitě signalizuje pomocí barvy nastavenou úroveň podpory.

Pomocí následující tabulky můžete případně sami odstranit chyby. Jinak se obraťte na prodejce jízdního kola.

Číslo	Odstranění chyby
523005	pomocí senzorů. Podívejte se, zda jste při jízdě neztratili magnet.
514001	
514002	Pokud používáte magnetický senzor, zkontrolujte, zda jsou senzor a magnet správně namontované. Dbejte na to, aby kabel k senzoru nebyl poškozený.
514003	
514006	Pokud používáte magnet na ráfek, dbejte na to, aby se v blízkosti pohonné jednotky nevyskytovala rušivá magnetická pole.

Kritické chyby

Kritické chyby jsou signalizovány červeně blikající LED úrovně podpory **(5)** a červeně blikajícím ukazatelem stavu nabití **(3)**. Při výskytu kritické chyby postupujte podle pokynů v následující tabulce.

Číslo	Pokyny
660001	Akumulátor nenabíjejte a dále nepoužívejte!
660002	Obráťte se, prosím, na specializovaného prodejce systému Bosch eBike.
890000	<ul style="list-style-type: none"> - Potvrďte chybový kód. - Restartujte systém. <p>Pokud problém přetrvává:</p> <ul style="list-style-type: none"> - Potvrďte chybový kód. - Proveďte aktualizaci softwaru. - Restartujte systém. <p>Pokud problém přetrvává:</p> <ul style="list-style-type: none"> - Obráťte se, prosím, na specializovaného prodejce systému Bosch eBike.

Údržba a servis

ovládací jednotka LED remote se nesmí čistit tlakovou vodou. Udržujte ovládací jednotku LED remote v čistotě. Při znečištění může dojít k nesprávnému rozpoznání jasu. K čištění ovládací jednotky LED remote používejte měkký hadr navlžený jen vodou. Nepoužívejte žádné čisticí prostředky.

Veškeré opravy nechávejte provádět výhradně u autorizovaného prodejce jízdních kol.

Zákaznická služba a poradenství ohledně použití

V případě otázek k systému eBike a jeho součástí se obraťte na autorizovaného prodejce jízdních kol. Kontaktní údaje autorizovaných prodejců jízdních kol najdete na internetové stránce www.bosch-ebike.com.

Likvidace



Pohonnou jednotku, palubní počítač včetně ovládací jednotky, akumulátor, senzor rychlosti, příslušenství a obaly je třeba odevzdat k ekologické recyklaci.

Ve vlastním zájmu zajistěte, aby byly osobní údaje ze zařízení smazány.

Nevyhazujte eBike a jeho součásti do komunálního odpadu!



Podle evropské směrnice

2012/19/EU se musí již nepoužitelná elektrická zařízení

a podle evropské směrnice 2006/66/ES vadné nebo

opotřebované akumulátory/baterie shromažďovat odděleně

a odevzdat k ekologické recyklaci.

Již nepoužitelné součásti systému elektrokola Bosch odevzdejte zdarma

autorizovanému prodejci jízdních kol nebo ve sběrném dvoře. **Změny vyhrazeny.**

Displej (palubní počítač)

Kiox 300

(BHU3600)



BOSCH



Bezpečnostní upozornění



Přečtěte si všechna bezpečnostní upozornění

a všechny pokyny. Nedodržování bezpečnostních upozornění a pokynů může mít za následek úraz elektrickým proudem, požár a/nebo těžká poranění.

Všechna bezpečnostní upozornění a pokyny uschovejte pro budoucí potřebu.

*Pojem **akumulátor**, který se používá v tomto návodu k obsluze, se vztahuje na všechny originální akumulátory Bosch eBike.*

Přečtěte si a dodržujte všechny bezpečnostní upozornění a instrukce v návodu k použití vašeho elektrokola.

Nesnažte se displej nebo ovládací jednotku LED remote *přípevňovat za jízdy!*

Dbejte na to, aby informace na palubním počítači neodváděly vaši pozornost.

Pokud se nesoustředíte výhradně na provoz, riskujete, že se stanete účastníkem dopravní nehody. Pokud chcete zadávat do palubního počítače údaje nad rámec změny úrovně podpory, zastavte a zadejte příslušné údaje.

Neovládejte chytrý telefon za jízdy. *Pokud se nesoustředíte výhradně na provoz, riskujete, že se stanete účastníkem dopravní nehody. Zastavte a teprve poté zadejte příslušné údaje.*



Jas displeje nastavte tak, abyste dobře viděli důležité informace, jako rychlost nebo výstražné symboly.

Nesprávně nastavený jas displeje může způsobit nebezpečné situace.

Neotevírejte palubní počítač. V případě otevření se palubní počítač může zničit a zaniká nárok na záruku.

Palubní počítač nepoužívejte k držení. Pokud byste elektrokolo zvedli za palubní počítač, mohlo by dojít k neopravitelnému poškození palubního počítače.

Nestavte jízdní kolo obráceně na řídítka a sedlo, pokud palubní počítač nebo jeho držák přečnává přes řídítka. Může dojít k neopravitelnému poškození palubního počítače nebo držáku. Palubní počítač sejměte také před upevněním jízdního kola do montážního držáku, abyste zabránili spadnutí nebo poškození palubního počítače.

Bezpečnostní pokyny ve spojení s navigací



Během jízdy neplánujte trasy. Zastavte a nový cíl zadávejte, pouze když stojíte.

Pokud se nesoustředíte výhradně na provoz, riskujete, že se stanete účastníkem dopravní nehody.

Pokud vám navigace navrhuje trasu, která je vzhledem k vašim cyklistickým schopnostem odvážná, riskantní nebo nebezpečná, přerušte jízdu.

Nechte si navigací nabídnout alternativní trasu.

Dodržujte dopravní značení, i když vám navigace stanoví určitou cestu.

Navigace nedokáže zohledňovat stavby nebo dočasné objíždky.

Nepoužívejte navigaci v situacích, které jsou kritické z hlediska bezpečnosti nebo nejasné (uzavírky, objíždky atd.).

Vždy si s sebou vozte další mapy a komunikační prostředky.

Upozornění ohledně ochrany dat



Pokud palubní počítač pošlete za účelem servisu do servisního střediska Bosch, mohou být případně data uložená v palubním počítači předána firmě Bosch.

Aktualizace



Rozsah funkcí počítače **Kiox 300** se neustále rozšiřuje. Zajistěte, abyste vždy používali nejaktuálnější verzi aplikace ve svém chytrém telefonu **eBike Flow**.

Pomocí této aplikace si můžete stahovat nové funkce a přenášet je na **Kiox 300**.

Kromě zde popsaných funkcí mohou být kdykoli zavedeny změny softwaru pro odstranění chyb a rozšíření funkcí.

Popis výrobku a výkonu

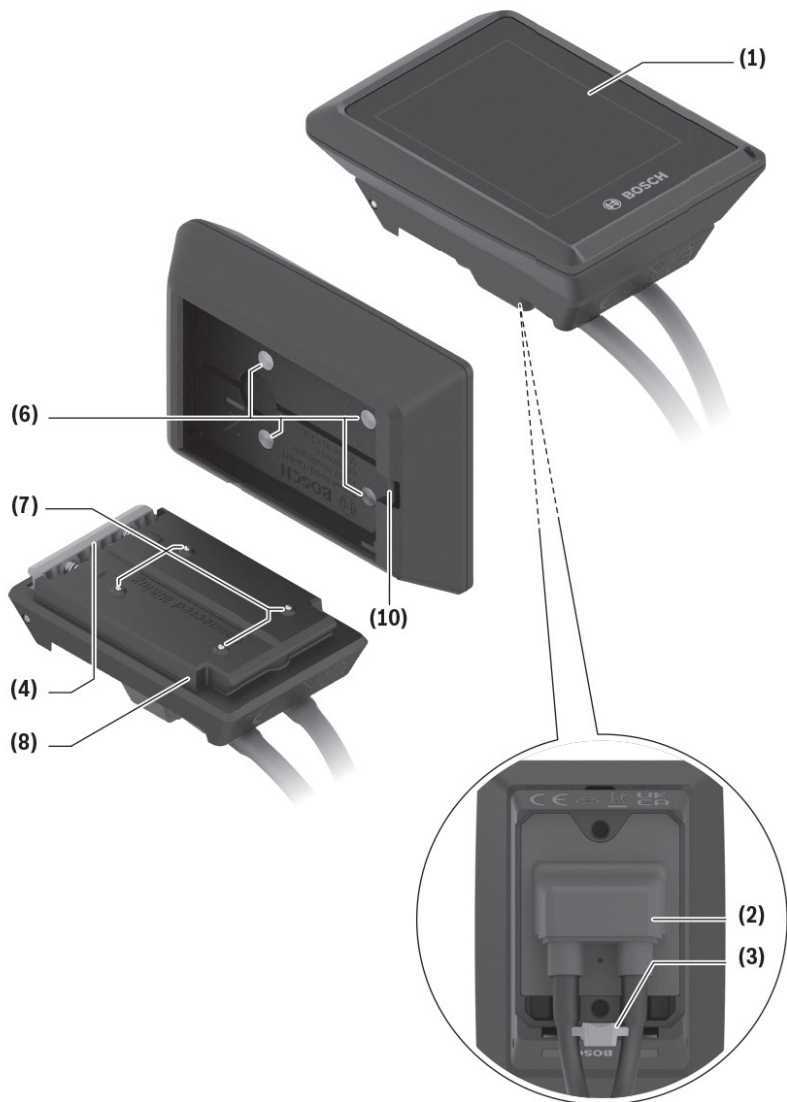
Použití v souladu s určeným účelem



Palubní počítač **Kiox 300** je určený k zobrazení údajů o jízdě.

Abyste mohli palubní počítač **Kiox 300** používat v plném rozsahu, potřebujete kompatibilní chytrý telefon s aplikací **eBike Flow** (lze získat v Apple App Store nebo Google Play Store).

Zobrazené součásti



CZ

SK

EN

DE

- (1) Displej
 - (2) Výstup kabelu
 - (3) Pojistná deska
 - (4) Aretační háček
 - (5) Kryt adaptéru
 - (6) Kontakty displeje
 - (7) Kontakty držáku
 - (8) Uchycení displeje
 - (9) Upevňovací šroub uchycení displeje
 - (10) Třmínek pro přídržný pásek a)
- a) **Přídržný pásek není součástí dodávky.**

Technické údaje

Palubní počítač		Kiox 300
Kód výrobku		BHU3600
Provozní teplota ^{A)}	°C	-5 až +40
Skladovací teplota	°C	+10 až +40
Stupeň krytí		IP54
Hmotnost, cca	g	32

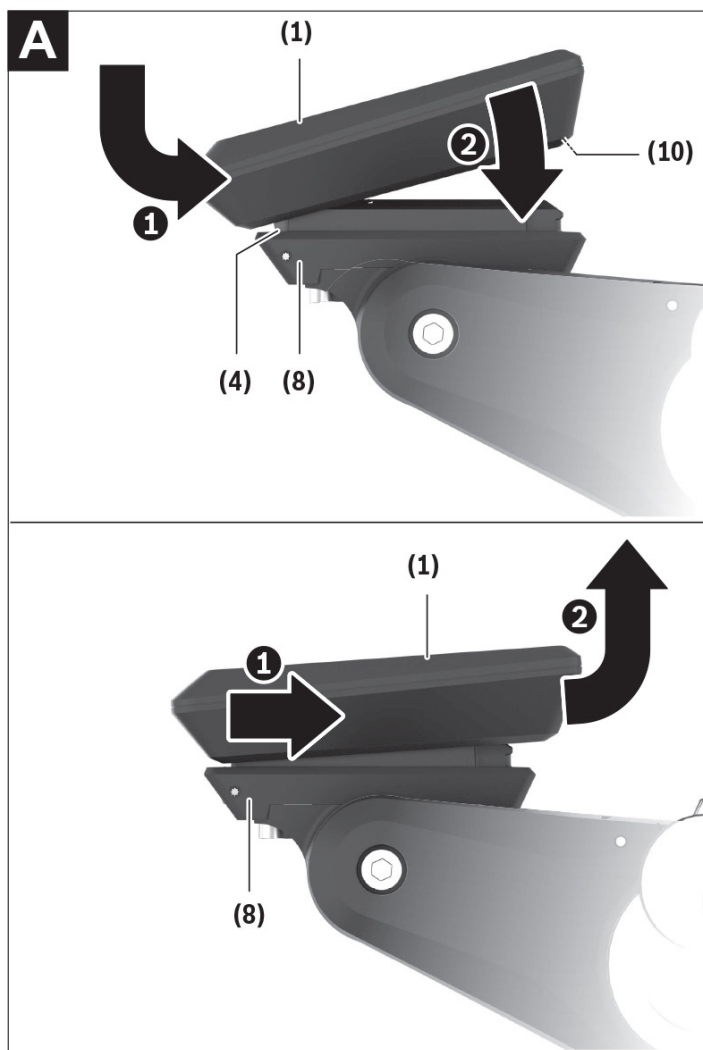
A) Mimo toto teplotní rozmezí může docházet k poruchám zobrazení.

Informace o licenci pro produkt jsou k dispozici na následující internetové adrese:

<https://www.bosch-ebike.com/licences>.

Montáž

Nasazení a vyjmutí displeje (viz obrázek A)

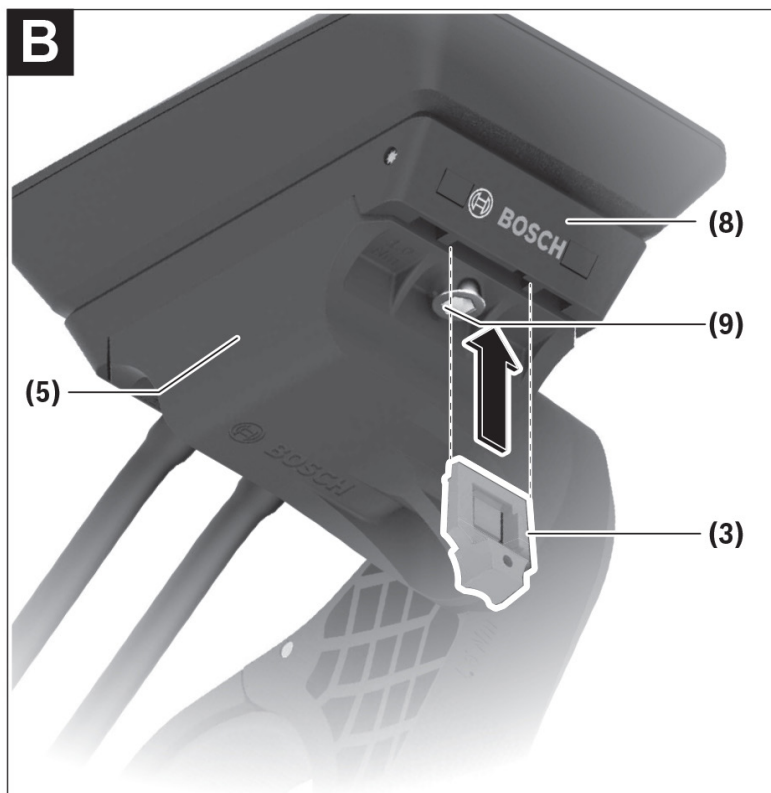


Pro **nasazení** displeje (1) nasadte displej (1) na přední (po směru jízdy) hranu uchycení displeje (8) na aretační háček (4) 1 a zatlačte displej (1) zadní stranou na uchycení displeje (8) 2.

Pro **vyjmutí** displeje (1) vytáhněte displej (1) natolik k sobě 1, abyste mohli displej (1) nazdvihnout 2. Na třmínek (10) lze upevnit přídržný pásek.



Systém eBike se vypne, když jedete pomaleji než 3 km/h a vyjmete palubní počítač z držáku.



V závislosti na konstrukci/montáži uchycení displeje je možné, že nebude možné použít pojistnou desku. Displej přitom musí být namontovaný.

Zasuňte zespoda zajišťovací desku (3) do adaptéru (5) tak, aby zajišťovací deska (3) slyšitelně zaskočila.

Od tohoto okamžiku už nemůžete displej (1) vyjmout z uchycení displeje (8), aniž byste uchycení displeje (8) demontovali z adaptéru (5) povolením obou upevňovacích šroubů (9).



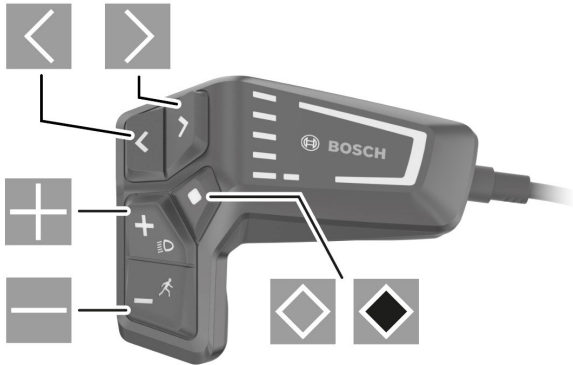
Zajišťovací deska (3) neslouží jako ochrana proti krádeži.







Ovládání

Ovládání palubního počítače a nastavení ukazatelů lze provést pomocí některé ze zobrazených ovládacích jednotek.

Význam tlačítek na ovládací jednotce pro ukazatele displeje najdete v následujícím přehledu. Výběrové tlačítko má v závislosti na délce stisknutí 2 funkce.

LED Remote




-  listování doleva
-  listování doprava
-  listování nahoru
-  listování dolů
-  pro přechod na 2. úroveň obrazovky (krátké stisknutí)
otevření nabídky nastavení na stavové obrazovce (krátké stisknutí)
-  otevření možností vztahujících se k obrazovce např. **<Reset trip>** (dlouhé stisknutí > 1 s)



Všechny ilustrace a texty na následujících stránkách odpovídají stavu vydání softwaru. Po aktualizaci softwaru se mohou mírně změnit zobrazení anebo texty obrazovek.

Stavová obrazovka

Z úvodní obrazovky se dostanete do stavové obrazovky pomocí tlačítka 




- a Stav nabití akumulátoru
- b Úroveň podpory
- c Osvětlení jízdního kola
- d Čas
- e Ukazatel spojení
- f Spojení s chytrým telefonem
- g Stav spojení
- h Nabídka nastavení

Vyvolání nabídky nastavení

Z této obrazovky můžete přejít na nabídku nastavení.



Krátkým stisknutím výběrového tlačítka  vyvoláte nabídku nastavení.

CZ

SK

EN

DE






Nabídku nastavení si nelze zobrazit za jízdy.

Nabídka nastavení <SETTINGS (NASTAVENÍ)> obsahuje následující položky:

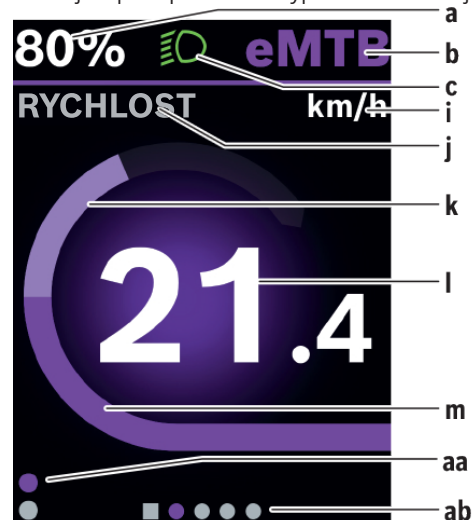
- <My eBike (Můj eBike)> Zde najdete následující položky nabídky.
 - <Range reset (Reset rozsahu)> Zde lze resetovat hodnotu dojezdu.
 - <Auto trip reset (Reset Auto Trip)> Zde můžete provést nastavení pro automatické resetování.
 - <Wheel circum. (Obvod kola)> Zde lze přizpůsobit hodnotu obvodu kola nebo ji resetovat na standardní nastavení.
 - <Service (Servis)> Zde se vám zobrazí termín příštího servisu, pokud ho prodejce jízdních kol nastavil.
 - <Components (Komponenty)> Zde jsou zobrazené použité komponenty s čísly verze.
- <My Kiox (Můj Kiox)> Zde najdete následující položky nabídky.
 - <Stavová lišta> Zde můžete zvolit zobrazení <Battery (Akumulátor)>, <Time (Čas)> nebo <Speed (Rychlost)>.
 - <Language (Jazyk)> Zde můžete ve výběru zvolit preferovaný jazyk zobrazení.
 - <Units (Jednotky)> Zde můžete zvolit metrické nebo imperiální jednotky.
 - <Time (Čas)> Zde můžete nastavit čas.
 - <Time format (Formát času)> Zde můžete zvolit 2 formáty času.
 - <Brightness (Jas)> Zde můžete nastavit jas displeje.
 - <Settings reset (Reset nastavení)> Zde můžete resetovat všechna nastavení systému na standardní hodnoty.
- V položce nabídky <Information (Informace)> najdete informace o kontaktech (<Contact (Kontakt)>) a certifikátech (<Certificates (Certifikát)>).



Stisknutím tlačítka  uložíte nastavení a opustíte nabídku nastavení.
Stisknutím tlačítka  nebo  opustíte nabídku nastavení bez uložení nastavení.

Úvodní obrazovka

Pokud jste před posledním vypnutím nezvolili jinou obrazovku, zobrazí se vám tato obrazovka.



- a Stav nabití akumulátoru
- b Úroveň podpory
- c Osvětlení jízdního kola
- i Ukazatel jednotky rychlosti
- j Název ukazatele
- k Vlastní výkon
- l Rychlost
- m Výkon motoru
- aa Svislá orientační lišta
- ab Vodorovná orientační lišta

Ukazatele a ... c tvoří stavovou lištu a zobrazují se na každé obrazovce. Orientační lišty aa a ab na krátkou dobu zobrazí, na jaké úrovni a ve které obrazovce se nacházíte. Při ovládání palubního počítače jsou vidět orientační lišty aa a ab na všech obrazovkách.

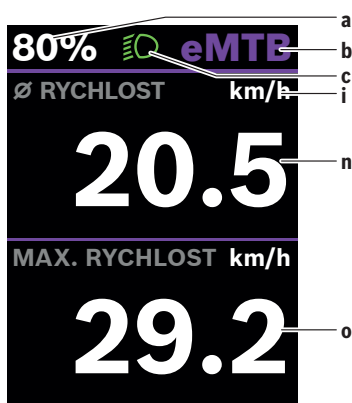
Z úvodní obrazovky můžete přejít do stavové obrazovky nebo se dostanete na další obrazovky. Na těchto obrazovkách jsou zobrazené statistické údaje, dojezd akumulátoru a průměrné hodnoty. Z každé z těchto obrazovek lze přes **LED Remote** přejít na druhou úroveň údajů.

Pokud se při vypnutí nacházíte na jiné než úvodní obrazovce, při opětovném zapnutí systému eBike se zobrazí naposledy zobrazená obrazovka.



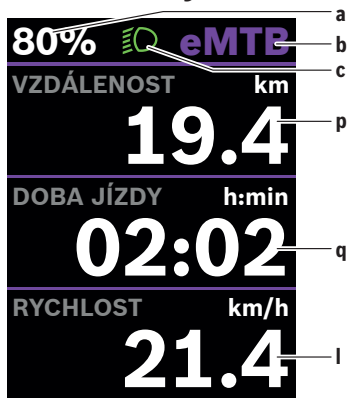
- Pro procházení obrazovek stiskněte tlačítko ◀ nebo tlačítko ▶ .
- Pro dosažení druhé úrovně údajů stiskněte tlačítko ◊ .
- Pro resetování statistických údajů jízdy nebo výletu stiskněte tlačítko ◊ > 1 s (nikoli na obrazovce <SETTINGS (NASTAVENÍ)>).
- Pro procházení všech obrazovek stiskněte krátce výběrové tlačítko ◊ . Dostanete se tak např. do stavové obrazovky.

Úvodní obrazovka 2. úrovně



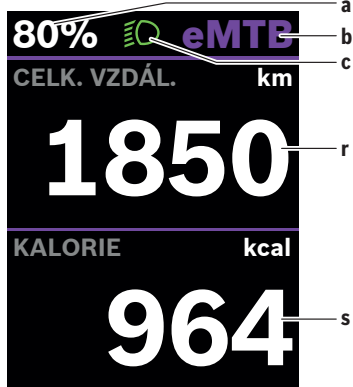
- a Stav nabití akumulátoru
- b Úroveň podpory
- c Osvětlení jízdního kola
- i Ukazatel jednotky rychlosti
- n Průměrná rychlost
- o Maximální rychlost

Obrazovka výletu



- a Stav nabití akumulátoru
- b Úroveň podpory
- c Osvětlení jízdního kola
- p Vzdálenost
- q Doba jízdy
- l Rychlost

Obrazovka výletu 2. úrovně



- a Stav nabití akumulátoru
- b Úroveň podpory
- c Osvětlení jízdního kola
- r Celková vzdálenost
- s Spotřebovaná energie

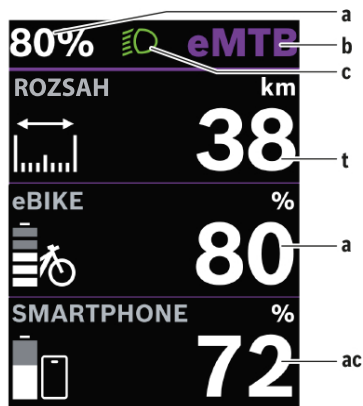
CZ

SK

EN

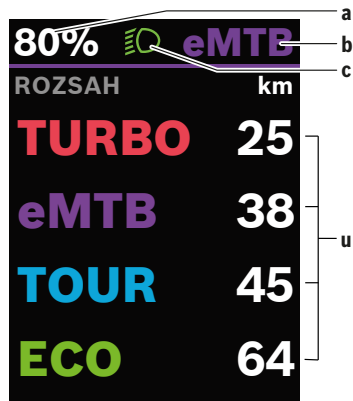
DE

Obrazovka dojezdu



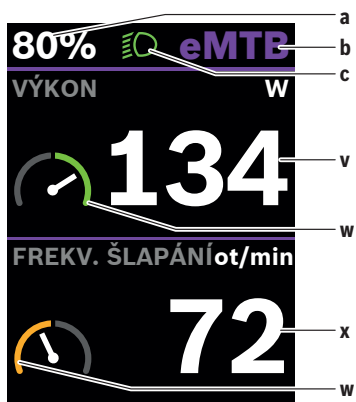
- a Stav nabití akumulátoru
- b Úroveň podpory
- c Osvětlení jízdního kola
- t Dojezd
- ac Stav nabití akumulátoru chytrý telefon

Obrazovka dojezdu 2. úrovně



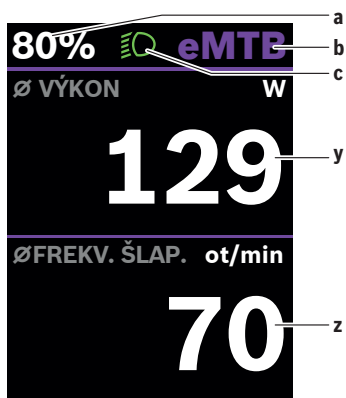
- a Stav nabití akumulátoru
- b Úroveň podpory
- c Osvětlení jízdního kola
- u Dojezd v závislosti na úrovni podpory

Obrazovka fitness



- a Stav nabití akumulátoru
- b Úroveň podpory
- c Osvětlení jízdního kola
- v Vlastní výkon
- w Fitness motivátor (nad průměrem)
Pokud je ručička fitness motivátoru na pravé straně nebo uprostřed, je pozadí zelené. To znamená, že vlastní výkon je nad průměrnou hodnotou nebo odpovídá průměrné hodnotě.
- x Frekvence šlapání
- w Fitness motivátor (pod průměrem)
Pokud je ručička fitness motivátoru na levé straně, je pozadí oranžové. Vlastní výkon je pod průměrnou hodnotou.

Obrazovka fitness 2. úrovně



- a Stav nabití akumulátoru
- b Úroveň podpory
- c Osvětlení jízdního kola
- y Průměrný výkon ve wattch
- z Průměrná frekvence šlapání v otáčkách za minutu

Obrazovka výškového profilu

Obrazovka výškového profilu udává různé informace o výšce a stoupání.

<ELEVATION (NADMOŘ. VÝŠKA)> Ukazatel nadmořské výšky

<ASCENT (NÁRŮST)> Ukazatel stoupání

<MAX. ELEVATION (MAX. VÝŠKA)> Ukazatel maximální nadmořské výšky

Vytvoření identifikace uživatele

Abyste mohli využívat všechny funkce palubního počítače, musíte se zaregistrovat on-line.

Pomocí identifikace uživatele si můžete mimo jiné prohlížet své údaje o jízdě.

Identifikaci uživatele si můžete vytvořit v aplikaci **eBike Flow**. Zadejte údaje potřebné pro registraci.

Aplikaci **eBike Flow** si můžete bezplatně stáhnout v Apple App Store (pro iPhony), resp. v Google Play Store (pro zařízení s Android).

Spojení palubního počítače s aplikací eBike Flow

Spojení s chytrým telefonem se vytvoří takto:

- Spusťte aplikaci.
- Zvolte **Spojit**.
- Postupujte podle pokynů na displeji chytrého telefonu.

Pomocí aplikace si můžete zaznamenávat aktivity a přizpůsobovat stupně podpory.

ABS – protiblokovací systém (volitelně)

K aktuálním modelům od společnosti CRUSSIS nedodáváno.

Je-li elektrokolo vybaveno systémem Bosch-eBike-ABS, rozsvítí se při spuštění systému kontrolka ABS na ovládací jednotce a případně kontrolka ABS na displeji **Kiox 300**. Kontrolky ABS zhasnou, jakmile jedete s elektrokolem rychleji než **4 km/h** a ABS nezjistí poruchu. Pokud se během jízdy vyskytne porucha ABS, rozsvítí se oranžová kontrolka ABS ovládací jednotky společně s oranžově blikajícím ukazatelem stavu nabití a režimu. Ukazatel chyby se zobrazí na displeji **Kiox 300** a v aplikaci **eBike Flow** (je-li k dispozici). Případně se zobrazí animovaná kontrolka ABS na displeji **Kiox 300** jako vyskakovací okno. Signalizuje, že je ABS neaktivní. Po potvrzení chyby svítí kontrolka ABS ovládací jednotky dále oranžově. Můžete pokračovat v jízdě. ABS je neaktivní, dokud kontrolka ABS svítí. Případně se ukazatele na palubním počítači posunou a ve stavové liště se navíc objeví kontrolka ABS. Podrobnosti o ABS a jeho funkci najdete v návodu k použití ABS.

<eBike Lock>

<**eBike Lock**> lze aktivovat pro každého uživatele v aplikaci eBike Flow.

Přítom se v chytrém telefonu uloží klíč pro odblokování systému eBike.

<**eBike Lock**> se automaticky aktivuje v následujících případech:

- při vypnutí systému eBike pomocí ovládací jednotky
- při automatickém vypnutí systému eBike
- při vyjmutí palubního počítače

Když se systém eBike vypne a chytrý telefon je spojený se systémem eBike přes Bluetooth®, eBike se odblokuje.

Funkce <**eBike Lock**> je spojená s vaším **uživatelským účtem**.

Pokud byste chytrý telefon ztratili, můžete se přihlásit z jiného chytrého telefonu pomocí aplikace **eBike Flow** a svého uživatelského účtu a eBike odblokovat.



Pozor! Pokud v aplikaci zvolíte nastavení, které má negativní vliv na <**eBike Lock**> (např. smazání systému eBike nebo uživatelského účtu), zobrazí se vám předem varovné hlášení. **Důkladně si ho přečtěte a postupujte podle zobrazeného hlášení (např. před smazáním systému eBike nebo uživatelského účtu).**

Zapnutí funkce <eBike Lock>

Abyste mohli zapnout funkci <eBike Lock>, musí být splněné následující předpoklady:

- Je nainstalovaná aplikace **eBike Flow**.
- Je vytvořený uživatelský účet.
- Právě se u systému eBike neprovádí žádná aktualizace.
- Systém eBike je přes Bluetooth® spárovaný s chytrým telefonem.
- eBike je zastavený.
- Chytrý telefon je připojený k internetu.
- Akumulátor eBike je dostatečně nabitý a není připojený nabíjecí kabel.

Funkci <eBike Lock> můžete zapnout v aplikaci **eBike Flow** v položce nabídky Nastavení.

Od teď můžete deaktivovat podporu pohonné jednotky zapnutím <eBike Lock> v aplikaci eBike Flow. Deaktivaci lze zrušit pouze tehdy, když je při zapnutí systému eBike v blízkosti váš chytrý telefon. Přitom musí být v chytrém telefonu zapnuté Bluetooth® a na pozadí musí být aktivní aplikace **eBike Flow**. Aplikace **eBike Flow** se nemusí otevírat. Když je aktivovaná funkce <eBike Lock>, můžete eBike dál používat bez podpory pohonnou jednotkou.

Kompatibilita

<eBike Lock> je kompatibilní s těmito řadami výrobků Bosch eBike:

Pohonná jednotka	Řada výrobků
BDU374x	Performance Line CX

Funkce

Ve spojení s <eBike Lock> funguje chytrý telefon podobně jako klíč pro pohonnou jednotku. <eBike Lock> se aktivuje vypnutím systému eBike.

Dokud je <eBike Lock> po zapnutí aktivní, je to signalizováno na ovládací jednotce **LED Remote** bílým blikáním a na displeji pomocí symbolu zámku.



<eBike Lock> nepředstavuje ochranu proti krádeži, nýbrž doplnění k mechanickému zámku! Pomocí funkce <eBike Lock> nedochází k mechanickému zablokování systému eBike a podobně. Pouze se deaktivuje podpora pohonnou jednotkou. Dokud je chytrý telefon spojený se systémem eBike přes Bluetooth®, je pohonná jednotka zablokována.

Pokud chcete dočasně nebo trvale poskytnout přístup k vašemu systému eBike nebo dát eBike do servisu, deaktivujte <eBike Lock> v aplikaci **eBike Flow** v položce nabídky <Nastavení>. Pokud chcete eBike prodat, odstraňte navíc eBike v aplikaci **eBike Flow** v položce nabídky <Nastavení> ze svého uživatelského účtu.

Když se systém eBike vypne, vydá pohonná jednotka akustický signál uzamknutí (**jeden** akustický signál), aby upozornila, že je podpora pohonem vypnutá.



Akustický signál může zaznít pouze tehdy, když je systém zapnutý.

Když se systém eBike zapne, vydá pohonná jednotka **dva** akustické signály odemknutí (dva akustické signály), aby upozornila, že je opět možná podpora pohonem.

Akustický signál uzamknutí vám pomůže poznat, zda je funkce <eBike Lock> na vašem systému eBike aktivovaná. Akustické upozornění je standardně aktivované, lze ho deaktivovat v aplikaci **eBike Flow** v poloze nabídky <Nastavení> po zvolení symbolu zámku u vašeho systému eBike.



Pokud nemůžete funkci <eBike Lock> zapnout nebo vypnout, obraťte se prosím na prodejce jízdních kol.

Výměna součástí systému eBike a funkce <eBike Lock>

Výměna chytrého telefonu

1. Nainstalujte aplikaci **eBike Flow** na novém chytrém telefonu.
2. Přihlaste se ke **stejnému** účtu, pomocí kterého jste aktivovali funkci <eBike Lock>.
3. V aplikaci **eBike Flow** se zobrazí funkce <eBike Lock> jako zapnutá.

Výměna pohonné jednotky

1. V aplikaci **eBike Flow** se zobrazí funkce <eBike Lock> jako deaktivovaná.
2. Aktivujte funkci <eBike Lock> posunutím regulátoru funkce <eBike Lock> doprava.
3. Když dáte eBike na provedení servisu k prodejci jízdních kol, doporučujeme funkci <eBike Lock> přechodně deaktivovat, aby se zabránilo falešnému poplachu.

Přizpůsobení úrovně podpory

Úroveň podpory lze v rámci určitých limitů přizpůsobit pomocí aplikace **eBike Flow**. To vám umožňuje přizpůsobit si eBike podle svých osobních potřeb.

Nelze vytvořit zcela vlastní režim. Můžete pouze přizpůsobit režimy, které byly na vašem systému povoleny výrobcem nebo prodejcem. Může to být i méně než 4 režimy.

Na základě technických omezení nemůžete přizpůsobit režimy **eMTB** a **TOUR+**. Kromě toho se může stát, že na základě omezení ve vaší zemi nebude možné přizpůsobení některého režimu.

Přizpůsobit lze následující parametry:

- Podpora v poměru k základní hodnotě režimu (v rámci zákonných mezí)
- Reakce pohonu
- Vypínací rychlost (v rámci zákonných mezí)
- Maximální točivý moment (v rámci limitů pohonu)

Parametry jsou navzájem závislé a vzájemně se ovlivňují. Například současné nastavení nižší hodnoty točivého momentu a vysoké podpory principiálně není možné.



Mějte na paměti, že u změněného režimu zůstanou pozice, název a barva zachované na všech palubních počítačích a ovládacích prvcích.

Ukazatele a nastavení aplikace eBike Flow

Chytrý telefon není součástí dodávky. Pro registraci pomocí chytrého telefonu je nutné připojení k internetu, které může v závislosti na smlouvě znamenat náklady ze strany poskytovatele telefonních služeb.



Vzhled všech uživatelských rozhraní a texty uživatelských rozhraní na následujících stránkách odpovídají schválenému stavu softwaru. Protože v průběhu roku může dojít k aktualizaci softwaru, může se stát, že se změní vzhled a/nebo texty uživatelských rozhraní.

Následující popis aplikace **eBike Flow** platí pro palubní počítač **Kiox 300**.



V závislosti na operačním systému chytrého telefonu si lze aplikaci **eBike Flow** bezplatně stáhnout z Apple App Store nebo Google Play Store. Pro stažení aplikace eBike Flow naskenujte pomocí chytrého telefonu kód. Alternativně můžete zobrazit kód na palubním počítači přes **<SETTINGS (NASTAVENÍ)>** → **<App connect>**.

Aktivace aplikace eBike Flow





Abyste mohli používat všechny funkce eBike-Flow, potřebujete chytrý telefon s aplikací **eBike Flow**. Pro aktivaci postupujte následovně:

1. Otevřete na chytrém telefonu Google Play Store (Android) nebo Apple App Store (iOS).
2. Najděte **eBike Flow**.
3. Nainstalujte aplikaci eBike Flow a otevřete ji.
4. Zaregistrujte se tak, jak je popsáno v další části.

Registrace pomocí chytrého telefonu

- Spustíte aplikaci **eBike Flow**.
- Postupujte podle pokynů.
- Založte si uživatelský účet nebo se přihlaste pomocí existujícího uživatelského účtu.
- Zaregistrujte své Bosch-ID.
- Přečtěte si a odsouhlaste všeobecné obchodní podmínky a prohlášení o ochraně osobních údajů.
- Po potvrzení obdržíte na e-mailovou adresu, kterou jste zadali, e-mail se smluvními podmínkami.
- Kliknutím na tlačítko **Aktivace uživatelského účtu** v e-mailu si aktivujete uživatelský účet.

Hlavní nabídka aplikace eBike Flow

Symbol	Položka nabídky	Funkce
	<Domů>	To je úvodní obrazovka aplikace.
	<Jízda>	Pomocí mapy se můžete orientovat, plánovat a spustit navigaci a zaznamenat svou jízdu.
	<Statistiky>	V této položce nabídky se zobrazují zaznamenané trasy.
	<Nastavení>	V této položce nabídky si můžete zobrazit a upravit své osobní údaje, nastavení pro ochranu osobních údajů a aplikace. Kromě toho zde najdete informace o součástech svého systému eBike.

Navigace

Navigační funkce **Kiox 300** vám pomůže při zkoumání neznámých oblastí.

Navigace se spouští v aplikaci **eBike Flow** pomocí chytrého telefonu. Pro používání navigace potřebujete nejaktuálnější softwarovou verzi. Udržujte proto aplikaci **eBike Flow** a palubní počítač v nejnovějším stavu.

Navádění za jízdy


Neovládejte chytrý telefon za jízdy. Pokud se nesoustředíte výhradně na provoz, riskujete, že se stanete účastníkem dopravní nehody. Zastavte a teprve poté zadejte příslušné údaje.

Pro navádění za jízdy na **Kiox 300** je nutné spojení Bluetooth® s chytrým telefonem během celé jízdy. Informace o trase a GPS jsou za jízdy přenášeny z chytrého telefonu.

Pomocí tlačítka **<Jízda>** vyberte cíl. Ten můžete rovněž určit v zadávacím poli nebo dlouhým stisknutím karty. Po určení cíle dostanete nabídku tří různých tras (**<Volný čas>**, **<Denně>** a **<eMTB>**). Stisknutím tlačítka **<Jet>** se navigace spustí a zobrazí na palubním počítači.

Během navigace získáváte dodatečné informace, např. vzdálenost od cíle.

K vyvolání těchto informací krátce stiskněte tlačítko  na ovládací jednotce **LED Remote**.

Navíc se během jízdy zobrazují další navigační informace (např. pokyny k odbočení). Pro skrytí těchto pokynů krátce stiskněte tlačítko  na ovládací jednotce **LED Remote**.

V aplikaci **eBike Flow** můžete kdykoli zobrazit další informace o aktuální trase (např. podrobné zobrazení mapy).

Údržba a servis

Žádná součást se nesmí čistit tlakovou vodou.

Displej palubního počítače udržujte čistý. Při znečištění může dojít k nesprávnému rozpoznání jasu. K čištění palubního počítače používejte měkký hadr navlhčený jen vodou.

Nepoužívejte žádné čisticí prostředky.

Nechte minimálně jednou ročně provést technickou kontrolu systému eBike (mj. mechaniky, aktuálnosti systémového softwaru).

Prodejce jízdního kola může navíc pro termín servisu stanovit počet ujetých kilometrů a/nebo časový interval. V tom případě vám palubní počítač po každém zapnutí zobrazí příští termín servisu.

Pro servis nebo opravy systému eBike se obraťte na autorizovaného prodejce jízdních kol.

Veškeré opravy nechávejte provádět výhradně u autorizovaného prodejce jízdních kol.



Upozornění: Když dáte eBike na provedení servisu k prodejci jízdních kol, doporučujeme <eBike Lock> a <eBike Alarm> přechodně deaktivovat, aby se zabránilo falešnému poplachu.

Zákaznická služba a poradenství ohledně použití

V případě otázek k systému eBike a jeho součástí se obraťte na autorizovaného prodejce jízdních kol. Kontaktní údaje autorizovaných prodejců jízdních kol najdete na internetové stránce www.bosch-ebike.com.

Přeprava

Pokud vezete eBike mimo auto, například na nosiči na autě, sejměte palubní počítač a akumulátor systému eBike, abyste zabránili poškození.

Likvidace



Pohonnou jednotku, palubní počítač včetně ovládací jednotky, akumulátor, senzor rychlosti, příslušenství a obaly je třeba odevzdat k ekologické recyklaci.

Ve vlastním zájmu zajistěte, aby byly osobní údaje ze zařízení smazány.
Nevyhazujte eBike a jeho součásti do komunálního odpadu!



Podle evropské směrnice 2012/19/EU se musí již nepoužitelná elektrická zařízení a podle evropské směrnice 2006/66/ES vadné nebo opotřebované akumulátory/baterie shromažďovat odděleně a odevzdat k ekologické recyklaci.

Již nepoužitelné součásti systému elektrokola Bosch odevzdejte zdarma autorizovanému prodejci jízdních kol nebo ve sběrném dvoře.

Změny vyhrazeny.

ÚDRŽBA A USKLADNĚNÍ



Pokyny a upozornění k údržbě a uskladnění kola i jeho komponentů jsou uváděny v jednotlivých kapitolách návodu.



Údržbu kola provádějte v pravidelných intervalech, zajistíte tak dlouhou životnost výrobku. V případě, že budete elektrokolo používat v zimním období, vždy po jízdě očistěte kontakty baterie od solí a vlhkosti. Před jízdou vždy kontrolujte správné dotažení všech šroubů, matic, šlapacího středu, funkčnost brzd a tlaku v pneumatikách.

Elektrokolo nepřevázejte na nosiči auta za prudkého deště, kdy díky vyšší rychlosti dochází k působení vyššího tlaku vody. Doporučujeme používat převozový obal na kolo. Svítivé barvy jsou náchylnější na blednutí / vyšisování. Doporučujeme nevystavujte elektrokolo dlouhodobému slunečnímu záření, může dojít ke změně barevného odstínu.

BEZPEČNOSTNÍ VAROVÁNÍ

Nedodržení bezpečnostních upozornění může mít za následek škodu na vaší či jiné osobě, vašem majetku nebo majetku druhých.

Vždy se řiďte bezpečnostním upozorněním, abyste se vyvarovali nebezpečí požáru, úrazu elektrickým proudem a poranění.

Před použitím výrobku si důkladně přečtěte návod k obsluze elektrokola.

Před jízdou vždy ověřte, zda nejsou některé spoje uvolněné nebo poškozené. Zkontrolujte funkčnost brzd a tlak v pneumatikách.

V případě poškození elektronických dílů vyhledejte odborný servis.

Výrobce ani dovozce není zodpovědný za nahodilé či následné škody ani za poškození vzniklé přímo nebo nepřímo použitím tohoto výrobku.

Pokud používáte nosič kola na auto, při jakékoli manipulaci musí být dodržen návod k použití daného nosiče. Pokud budete převážet kolo v nosiči na autě nebo za autem za nepříznivého počasí, je třeba kolo ochránit proti vodě vhodným náplekem, protože při jízdě autem za deště na kolo působí tlak vody jako by bylo vystaveno tlakovému mytí, což může kolo vážně poškodit.

Následující prohlášení: vážená emisní hladina akustického tlaku-A na uši řidiče je nižší než 70 db

(A)

CZ

SK

EN

DE

UPOZORNĚNÍ!



Informace k likvidaci elektrických a elektronických zařízení

Uvedený symbol na výrobku nebo v průvodní dokumentaci znamená, že použité elektrické nebo elektronické výrobky nesmí být likvidovány společně s komunálním odpadem. Za účelem správné likvidace výrobků, odevzdejte výrobky na určených sběrných místech, kde budou zdarma přijaty.

Správnou likvidací produktů pomůžete zachovat cenné přírodní zdroje a napomáháte prevenci potenciálních negativních dopadů na životní prostředí a lidské zdraví, což by mohly být důsledky nesprávné likvidace odpadů.

Při nesprávné likvidaci tohoto druhu odpadu mohou být v souladu s národními předpisy uděleny pokuty.

ZÁRUKA ELEKTROKOLA

Garanční prohlídka

Garanční prohlídku doporučujeme provést po ujetí cca 100 – 150 km, nejpozději do 3 měsíců od zakoupení elektrokola. Během garančního servisu je provedena kontrola celého elektrokola: seřízení brzd, převodů, vycentrování kol, kontrola dotažení šroubů a kontrola elektrického systému. Garanční prohlídka bude provedena u prodejce, u kterého jste elektrokolo zakoupili. Prodejce potvrdí provedení garančního servisu do záručního listu. Pokud nebude garanční prohlídka provedena, může dojít k trvalému poškození elektrokola. V tomto případě nemusí být záruka uznána.

Postup při reklamaci

Reklamaci elektrokola nebo jeho součástí uplatňujte vždy u prodejce, kde jste elektrokolo zakoupili. Při uplatnění reklamace předložte doklad o koupi, záruční list s vyplněnými výrobními čísly rámu a baterie, potvrzenou garanční prohlídkou, zároveň uveďte důvod reklamace a popis závady.

Záruční podmínky

24 měsíců rám a komponenty elektrokola – vztahuje se na výrobní, skryté a nahodilé vady materiálu mimo běžné opotřebení používáním.

6 měsíců na životnost baterie – jmenovitá kapacita baterie neklesne pod 70% své celkové kapacity v průběhu 6 měsíců od prodeje elektrokola.

Veškerá těsnění a gumové části v tlumičích, teleskopických sedlovkách a odpružených vidlicích podléhají běžnému opotřebení provozem a jejich životnost nemusí být delší než 90 dnů. Opotřebení není považováno za závadu, nýbrž za běžný provozní stav s výměnou plně v režii zákazníka.

Záruční doba se prodlužuje o dobu, po kterou byl výrobek v záruční opravě.

Záruka se vztahuje pouze na prvního majitele.

Elektrokolo musí být řádně skladováno a udržováno dle přiloženého manuálu. Výrobek může být používán pouze k účelu, pro který byl vyroben.

Baterii prosím dobíjejte v pravidelných intervalech a skladujte ji v běžných a obvyklých podmínkách, jak je uvedeno v přiložené návodu.

Zánik nároku ze záruky

Nárok ze záruky zaniká uplynutím záruční doby. Dojde-li k poškození výrobku vlastní vinou uživatele (nehoda, mechanické poškození, neodborná manipulace či zásah do elektrokola, špatné uskladnění či užívání) nebo běžným opotřebením při používání (opotřebením brzdových destiček/ špalků, řetězu, kazety/ vícekolečka, pláštů, vidlice atd.)

Veškerá mechanická poškození jsou např. důsledkem pádu, přetížení, havárie (např. deformace rámu, vidlic, ráfků, řídítek, představců, sedlovek, ližin sedla, středových os, klik; poškození potahu sedla; proražení karbonových rámu nárazem; prasknutí karbonových rámu v důsledku nepředpokládaného směru namáhání; poškození kostry pláště ostrým předmětem; porušená geometrie pružící jednotky kvůli nesprávnému nastavení nebo nízké tvrdosti pružiny; deformovaná výměnná koncovka rámu), dále pak mechanická poškození vzniklá nadměrnou silou nebo nedodržením maximálních povolených utahovacích momentů (např. přetažení objímek zejména karbonových komponentů - sedlovek, řídítek a představců).

Zánik záruky na karbonový rám

Poškození karbonových rámu a komponentů vystavených intenzivnímu tepelnému záření, např. uskladnění u radiátoru, nebo na přímém slunci, transport na automobilovém nosiči v blízkosti výfukového systému, ... Záruka zaniká i v případě použití elektrokola v trenažérech s pevným uchycením. Při jízdě na těchto trenažérech dochází k působení zcela odlišných sil s důsledkem poškození rámu elektrokola.

Karbonové rámy a komponenty mají za cíl zejména snížení váhy elektrokola, proto je zakázána montáž dětských sedaček a přívěsných vozíků na rám elektrokola. Dojde-li k poškození rámu elektrokola použitím nevhodného příslušenství, bude případná reklamacie zamítnuta.

Obsah

Predslov	71-72
Všeobecné upozornenia	73-79
Nastavenie zadného tlmiča	80-84
Motor BOSCH Performance Line CX - Smart system	85-89
Batéria (akumulátor) BOSCH PowerTube 625/750	90-99
Nabíjačka BOSCH	99-106
LED remote (ovládanie)	106-117
Displej (palubný počítač) KIOX 300	117-134
Údržba a skladovani	134-135
Záruka	135-136

CZ

SK

EN

DE

Predslov

Vážení užívateľa,

Ďakujeme vám za zakúpenie elektrobicykla CRUSSIS! Oceňujeme, že ste si vybrali náš produkt. Pred použitím elektrobicykla CRUSSIS si dôkladne prečítajte informácie o výrobku pre správnosť užívania a funkciu. V nasledujúcom texte vás pomocou opisu informujeme o všetkých detailoch (vrátane inštalácie zariadenia, nastavenia a bežného používania displeja), ktoré súvisia s používaním elektrobicykla. Táto príručka vám tiež pomôže vyriešiť prípadné nejasnosti a problémy.

Spoločnosť CRUSSIS electrobikes s.r.o. vám želá mnoho pekných a bezpečných kilometrov na vašom novom elektrobicykli.

Zoznam predajcov CRUSSIS nájdete na webovej stránke www.crussis.sk.

ČO JE ELEKTROBICYKEL?

Je to bežný bicykel, ktorý je vybavený elektrickým motorom. Ten môže byť umiestnený v stredovom, zadnom alebo prednom náboji. Elektrický motor môže mať výkon neprevyšujúci 250 W. Maximálna rýchlosť asistencie je obmedzená na 25 km/h a toto obmedzenie zodpovedá európskemu štandardu EN 15194-1 (ak prekročíte túto rýchlosť, elektrický motor sa vypne a opäť sa zapne, keď rýchlosť klesne pod túto hranicu). Okrem toho je bicykel vybavený batériou, ktorá môže byť umiestnená v ráme alebo na zadnom nosiči. Najdôležitejším parametrom batérie je napätie a kapacita. Čím vyššie hodnoty, tým väčší dojazd má elektrobicykel. V súčasnosti sa najviac používajú batérie s technológiou lithium-iontových (Li-ion) článkov. Výhodou týchto batérií je najmä ich nízka hmotnosť a dlhá životnosť. Pri batérii je dôležité dodržiavať pravidelné nabíjanie, čím sa predlžuje jej životnosť. Komunikáciu medzi jednotlivými elektrickými komponentmi zabezpečuje riadiaca jednotka, ktorá vyhodnocuje údaje z jednotlivých senzorov a na základe nich riadi výkon elektrického motora. Ovládanie elektrického motora je zabezpečené ovládacím panelom, na ktorom nájdete informácie o stave batérie, úrovni podpory a možnej dojazdovej vzdialenosti. Väčšina displejov obsahuje aj údaje o čase, rýchlosti a absolvovanej vzdialenosti. Funkcia motora sa aktivuje šliapaním, ktoré je zaznamenané špeciálnym snímačom umiestneným vo vedení šliapania. Na elektrobicykli musíte stále šliapať, motor vám iba pomáha. Snímač šliapania má za úlohu informovať riadiacu jednotku o začatí alebo ukončení šliapania a informovať o frekvencii šliapania. Túto funkciu zabezpečuje buď magnetický pasový snímač alebo torzný snímač. Magnetický pasový snímač je základný snímač, ktorý funguje na princípe magnetizmu. Tento snímač, umiestnený na stredovom ložisku, kontroluje frekvenciu šliapania. Aktivácia snímača šliapania smerom vzad je nemožná kvôli rozfázovaniu magnetov. Torzné snímače sa používajú na drahších, športových bicykloch. Na rozdiel od magnetických snímačov poskytujú informácie nielen o frekvencii šliapania, ale aj o sile, ktorá sa vyvíja na pedále. Torzný snímač je ideálny pri jazde v teréne, kde dochádza k častým zmenám frekvencie šliapania. Ak potrebujeme šliapať s väčšou silou, motor nám okamžite pomôže vyšším výkonom. Naopak, pri jazde z kopca, keď dochádza k menšiemu tlaku na pedál, je funkcia motora obmedzená a dochádza k úspore energie v batérii.

Na elektrobicykel, ktorý svojimi vlastnosťami spĺňa európsky štandard EN 15194-1, sa z pohľadu cestnej premávky pozerá ako bežný bicykel. To znamená, že môžete jazdiť na cyklochodníkoch, nepotrebuje vodičské oprávnenie a helma je povinná len do 18 rokov. Odporúčame však používať cyklistickú prilbu všetkým užívateľom bez ohľadu na vek.

Elektrobicykel - Komponenty

LEGEND 68



- | | |
|--|--|
| 1 batéria (akumulátor) | 9 brzdy |
| 2 motor | 10 radenie |
| 3 displej (palubný počítač) | 11 kľuky, pedále (nie sú zobrazené) |
| 4 torzný snímač otáčania kľúk (vnútri motora) | 12 zadný tlmič |
| 5 brzdové páky | 13 prehadzovačka |
| 6 zámok batérie (z druhej strany) | 14 pneumatika a ráfik |
| 7 teleskopická sedlovka | 15 páčka sedlovky |
| 8 pevná os | 16 vidlica |

VŠEOBECNÉ UPOZORNENIE

Jazda na elektrickom bicykli, rovnako ako aj iné športy, môže prinášať riziko zranenia a spôsobenia škôd. Ak chcete používať elektrický bicykel, musíte sa oboznámiť a riadiť sa pravidlami bezpečnej jazdy na elektrickom bicykli, správneho používania a údržby. Pravidelná údržba a správne používanie znížia riziko zranenia a predĺžia životnosť výrobku.

Modely elektrobicyklov LEGEND 68 sú vhodné na jazdu po spevnených komunikáciách, cyklotrasách, štrkových a lesných cestách a jazdu v teréne.

Elektrobicykle sú vybavené pneumatikami s hrubším dezénom, aby zabezpečili dostatočnú priľnavosť pri jazde v teréne. Pri jazde na hladkom povrchu (asfalt, betón...) môže dochádzať k vibráciám.

Určené pre nasledujúce použitie: Elektrobicykel je určený na rekreačné účely pre spotrebiteľské využitie.



Elektrobicykle nie sú vhodné na brodenie, skákanie a pády z výšky. Nepoužívajte ich na extrémne jazdy v ťažkom teréne (downhill, enduro, jazdy na prekážkach)!

Odporúčame zmontovať a nastaviť elektrobicykel v odbornom servise elektrobicyklov.

Elektrobicykel môže byť používaný ako klasický bicykel bez pomoci elektromotora. Počas jazdy bez pomoci (tzn. asistancia motora je vypnutá) vytvára každý elektrobicykel určitý odpor, ktorý spôsobuje prevodovka v motore.

Predtým, ako sa vyberiete na prvú jazdu, skontrolujte:

- Správnu veľkosť elektrobicykla: Nesprávne zvolená veľkosť elektrobicykla môže mať vplyv na ovládateľnosť elektrobicykla.
- Nastavenie sedla: Správna výška a poloha sedla majú vplyv na pohodlnú jazdu a ovládateľnosť bicykla.

Poloha sedla na sedlovom stĺpci je určená stupnicou na koľajničkách sedla, kde je označené maximálne vzdialenie a priblíženie k riadidlám!

Upozornenie: Na sedlovom stĺpci je označená maximálna povolená výška pre jeho vysunutie. Nikdy nenastavujte sedlový stĺpec nad túto výšku! Týmto zabránite poškodeniu rámu elektrobicykla, alebo sedlového stĺpca a prípadnému úrazu.

- Správnu výšku predstavca a riadidiel.

Pravidelná kontrola:

Pred každou jazdou pravidelne kontrolujte stav vášho elektrobicykla. Týmto spôsobom je možné včas predísť mnohým technickým problémom. Následky nepravideľnej kontroly môžu byť v mnohých prípadoch katastrofálne. Dĺžka životnosti rámu alebo komponentov je ovplyvnená konštrukciou a použitým materiálom, rovnako tak ako aj údržbou a intenzitou používania. Samozrejmosťou by sa mali stať pravidelné kontroly v kvalifikovaných servisoch. Pre jednoduchú kontrolu stavu dotiahnutia jednotlivých komponentov zdvihnite elektrobicykel do výšky 5 – 10 cm nad zem a pusťte. Tým sa uistíte, že je všetko dostatočne utiahnuté (povolené komponenty sa prejavajú zvukovou kulisou). Potom vykonajte vizuálnu a hmatovú kontrolu celého elektrobicykla, predovšetkým správne utiahnutie všetkých skrutiek, matíc, šliapacieho streda, pedálov atď.

Kolesá a plášte: Skontrolujte, že sú plášte správne nafúknuté. Jazda na podfúknutom alebo naopak prehnané nafúknutom plášti môže viesť k zlému ovládaniu bicykla. Odporúčame dodržiavať maximálnu a minimálnu hodnotu tlaku, ktorá je uvedená výrobcom na plášti. Skontrolujte opotrebovanie a správny tvar pneumatík. Ak sa na pláštiach objavia hrčky alebo trhliny, je nutné ich pred použitím vymeniť.

Následne urobte kontrolu otáčaním kolies, či sú kolesá správne vycentrované, nie sú povolené výplety a či nechýbajú jednotlivé špajdle vo výplete. Uistite sa, že je predné i zadné koleso riadne zabezpečené.

Brzdy: Skontrolujte funkčnosť brzd. Stlačte obe brzdové páčky a zatlačte na riadidlá smerom dopredu. Sú brzdové doštičky úplne v kontakte s kotúčom bez toho, aby sa páčky dotýkali riadidiel? Ak nie, brzdy musia byť nastavené (odvzdušnené). Skontrolujte opotrebovanie brzdových doštičiek. Brzdové doštičky a kotúče sa používaním opotrebovávajú, preto je potrebné pravidelne servisovať brzdy a včas vymieňať opotrebované diely. Z pohľadu sediaceho jazdca na elektrobicykli ovláda prava brzdová páka zadnú brzdú a ľavá brzdová páka ovláda prednú brzdú.

Radenie a reťaz: Reťaz vyžaduje pravidelnú údržbu, ktorá predĺži jej životnosť. Pred mazaním je vhodné reťaz aj pastorky najprv vyčistiť. Čistenie a mazanie reťaze vykonávajte prostriedkami určenými na tento účel. Reťaz sa počas používania natahuje. Výdrž reťaze je veľmi individuálna a závisí od kvality reťaze, najazdených kilometrov, štýlu jazdy a terénu, v ktorom jazdíte. Pravidelná výmena je nevyhnutná. Stav reťaze je možné kontrolovať pomocou špeciálneho meradla. Vyťahaná alebo poškodená reťaz môže poškodiť prevodníky a pastorky. Pri radení dochádza k opotrebovaniu a natahovaniu lanka radenia. Radenie je potrebné pravidelne nastavovať, aby správne prehadzovalo. Jemné korekcie je možné dosiahnuť povolením alebo utiahnutím matice bowdenu na páčke radenia.

Teleskopická sedlovka Fox Transfer, F-S

Zasunutie:

Stojte pevne na pedáloch, zľahka zatlačte panvu do sedla a stlačte páčku ovládania teleskopickkej sedlovky smerom k riadidlám, kým nedosiahnete požadovanú výšku. Potom páčku uvoľnite.

Vysunutie:

Stojte pevne na pedáloch, nadvihnite panvu zo sedla a stlačte páčku ovládania teleskopickkej sedlovky smerom k riadidlám, kým nedosiahnete požadovanú výšku. Potom páčku uvoľnite.

Nikdy nepoužívajte páčku pri plnom zaťažení sedla.

Ovládacia páčka teleskopickkej sedlovky



Odpružená vidlica: U bicyklov CRUSSIS sa môžete stretnúť s rôznymi druhmi a typmi vidlíc.



Nikdy by ste nemali zamykať vidlicu počas jazdy v teréne alebo pri skákaní. Môže dôjsť k poškodeniu vidlice pri stláčaní pod veľkým zaťažením. To tiež môže viesť k nehode a zraneniu.

Odpružená vidlica FOX

FOX 36 Float eMTB+ 29" FIT4 Kashima Matte Black

(LEGEND 68)

Zdvih: 150 mm

Šírka nôh: 36 mm

Stĺpik vidlice: 1,5" Tapered

Pruženie: vzduchové FIT4

Zamykanie: z vidlice (korunky)

Os: 15x110 mm boost (Floating Axle)

DÔLEŽITÉ BEZPEČNOSTNÉ INFORMÁCIE

1. Skontrolujte, či sú rýchloupínacie páky a skrutky na bicykli správne nastavené a dotiahnuté.
2. Skontrolujte celý vonkajší povrch vidlice. Vidlica by sa nemala používať, pokiaľ sa niektorá z vonkajších častí javí ako poškodená. Obráťte sa na miestneho predajcu alebo na spoločnosť FOX, aby vykonali ďalšiu kontrolu a opravu.
3. Skontrolujte nastavenie hlavového zloženia. Pokiaľ je voľné, kontaktujte svojho predajcu.
4. Skontrolujte, či sú všetky lanká a hadice riadne upevnené.
5. Vyskúšajte správnu funkciu predných a zadných brzd na rovnom povrchu.
6. Pred každým závozom alebo jazdou očistite vonkajšiu časť vidlice iba jemným mydlom a vodou a utrite ju do sucha mäkkou suchou handrou. Nestriekajte vodu priamo do spoja (prachového tesnenia) horných a dolných nôh vidlice. Nepoužívajte na vidlicu vysokotlakové čističe.

Montáž predného kolesa

1. Povoľte prítlačnú skrutku a nasadte predné koleso do pätiiek vidlice.

UPOZORNENIE: V pätkách sa môžu nahromadiť nečistoty a blato a zabrániť tak správnej umiestneniu kolesa do vidlice. Vždy očistite styčné plochy pred inštaláciou kolesa do vidlice. Nesprávna montáž predného kolesa do vidlice môže byť veľmi nebezpečná!

Prestrčte os otvorom v pravej nohe vidlice a nábojom tak, aby sa dostala do kontaktu so závitom vo výreze na ľavej strane.

2. Otvorte páku rýchloupínača.
3. Zaskrutkujte os v smere hodinových ručičiek 5-6 celých otáčok do matice osi.
4. Zatvorte páku. Páka musí byť dostatočne napnutá, aby od nej po zatvorení zostal odtlačok na dlani tzn. pri správnom nastavení by ste mali cítiť napätie v osi, keď je páčka vo vertikálnej polohe o 90 stupňov pred úplným zatvorením.
5. Poloha zatvorenej páky musí byť v rozmedzí 1-20 mm pred nohou vidlice.
6. Pokiaľ páka nie je dostatočne napnutá alebo je príliš napnutá pri zatvorení v odporúčanej polohe (1-20 mm pred vidlicou), riadte sa pokynmi pre nastavenie.
7. Niekolkokrát stlačte vidlicu, aby sa uistili, že dolná časť sa usadila do miesta s nízkym trením.
8. Uťahnite prítlačnú skrutku do krútiaceho momentu 5,1 Nm (45 in-lb).
začínajte krokom 1.



DÔLEŽITÉ: prítlačnú skrutku budete potrebovať utiahnuť iba pri prvej inštalácii kolesa. Po utiahnutí skrutky na uchytenie môžete os s rýchloupínačom odstrániť a znovu ju nainštalovať bez nutnosti uvoľňovať alebo znovu utahovať skrutku na uchytenie. Pokiaľ meníte kolesá alebo náboje, je pravdepodobné, že bude treba skrutku na uchytenie upraviť podľa týchto inštalčných pokynov, začínajúc krokom 1.



Nastavenie rychloupínáku

Poznačte si, ktorým smerom je potrebné pootočiť páčku osi pre dosiahnutie správnej polohy. Otvorte páčku osi vo vidlici. Nasmerujte ju tak aby bola po uzavretí v rozmedzí 1-20 mm pred nohou vidlice.

Držte páčku otvorenú, nehýbte s ňou, podľa potreby povoľte alebo utiahnite 4mm imbusovú skrutku ktorá sa nachádza na druhej strane osi. Pri správnom nastavení by ste mali cítiť napätie v osi, keď je páčka vo vertikálnej polohe o 90 stupňov pred úplným zatvorením.

Zopakujte pokyny na inštaláciu osi, aby ste overili správnu inštaláciu a nastavenie.

Nastavenie tlaku vzduchu vo vidlici



POZOR! Maximálny povolený tlak vzduchu je 120 psi (8,3 bar), Nikdy nepresiahnite maximálny povolený tlak daný výrobcom. **POZNÁMKA:** Tlak je meraný pri okolitej teplote 70-75 stupňov Fahrenheita (cca 21-24 stupňov Celzia). Normálny prevádzkový teplotný rozsah pre výrobky FOX je 20-140 stupňov Fahrenheita (cca -6 až 60 stupňov Celzia).

V závislosti na premenných, ako je štýl jazdy, terén, geometria bicykla atď, môžete zistiť, že správny "sag" a jazdný výkon je možné dosiahnuť až o 10 psi nad alebo pod odporúčanou hodnotou ktorá je uvedená v tabuľke nižšie alebo na nohe vidlica. Môžete experimentovať s tlakom vzduchu vo vidlici, pri použití nasledujúcich informácií ako vodička.

Váha jezdcu		Tlak vzduchu		Odskok	
(Lbs)	(Kg)	(Psi)	(bar)	FIT4	Grip
120-150	54-68	58-68	4.0-4.7	14-12	13-11
150-180	68-82	72-82	5.0-5.7	11-8	10-8
180-210	82-95	86-96	5.9-6.6	7-5	7-5
210-250	95-113	100-114	6.9-7.9	4-1	4-1

Sag by mal byť nastavený na 15 – 20 % celkového zdvihu vidlice.

Aby ste dosiahli najlepší výkon zo svojho odpruženia FOX, upravte tlak vzduchu tak, aby ste dosiahli správne nastavenie sag. Sag je miera, akou sa odpruženie stláča pod vašou váhou s jazdeckým vybavením. Rozsah sagu by mal byť nastavený na 15–20 % celkového zdvihu vidlice.

1. Odskrutkujte vzduchový uzáver na hornej časti ľavej nohy vidlice proti smeru hodinových ručičiek, aby ste odkryli Schraderov ventil.
2. Uistite sa, že sú oba nastavovače kompresie v polohe Open (otvorené). Otočte trojpolohovú páčku nastavenia kompresie do polohy Open (úplne proti smeru hodinových ručičiek). koliesko režimu OPEN tiež otvorte (úplne proti smeru hodinových ručičiek).
3. Pripojte vysokotlakovú pumpu FOX k ventilu Schrader.
4. Napumpujte vidlicu na zodpovedajúci tlak podľa vyššie uvedenej tabuľky "Navrhované východiskové body pre nastavenie sagu" a potom vysokotlakú pumpu odpojte.
5. Pomocou o-krúžku pre nastavenie sagu vidlice na ľavej hornej rúrke (alebo dočasne nainštalujte na hornú rúrku zipsovú pásku) posuňte tesniaci krúžok (alebo zipsovú pásku) dole proti prachovému tesneniu vidlice.

6. Oblečte sa na jazdu (vrátane naplneného hydratačného batohu, ak ho používate), postavte bicykel vedľa steny alebo stola, aby ste sa mohli oprieť.

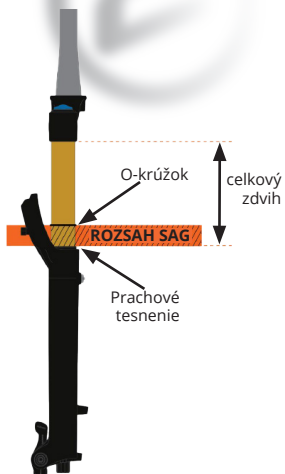
7. Nasadnite na bicykel. Zaujmite jazdnú pozíciu na dobu aspoň 10 sekúnd, aby sa odpruženie plne usadilo. Dbajte na rovnomerné rozloženie hmotnosti medzi sedlo, riadidlá a pedále. V jazdnej pozícii posuňte o-kružok dole proti tesneniu vidlice.

8. Opatrne zlezte z bicykla, aby ste neposunuli o-kružok. Zmerajte vzdialenosť medzi tesnením vidlice a o-kružkom. Toto je vaša miera "sag".

9. Pridávajte alebo uberajte tlak vzduchu, kým nedosiahnete mieru "sag" medzi 15-20 % (cca 23-30 mm od prachového tesnenia) celkového zdvihu vidlice.

10. Opakujte kroky 2-8 a znovu skontrolujte mieru "sag".

11. Keď je miera "sag" správna, naskrutkujte späť vzduchový uzáver v smere hodinových ručičiek, utiahnite ho iba rukou!



Tlmenie odskoku (Rebound)

Slúži na ovládanie rýchlosti, akou sa bude vidlica vracaa do svojej pôvodnej polohy.

Nastavuje sa červeným ovládacím kolieskom (2) na spodu pravej nohy vidlice. Toto koliesko je však chránené čiernou krytkou (1), tú odskrutkujete protismeru hodinových ručičiek.

Po nastavení odskoku ju zase naskrutkujete a rukou utiahnete.



Nastavte odskok tak, aby sa pri testovaní vidlice rýchlo vrátila, ale nedosiahla úplné roztiahnutie. Úplné roztiahnutie pocítite a budete počuť. Keď sa vidlica príliš rýchlo úplne roztiahne a pri dosiahnutí maximálneho roztiahnutia náhle zastaví (počujete drobný náraz a slabý zvuk). Úplnému roztiahnutiu predídete správnym nastavením odskoku.

Točením v smere hodinových ručičiek spomaľujete rýchlosť odskoku, točením proti smeru hodinových ručičiek sa rýchlosť odskoku zvýši. Záleží na osobných preferenciách jazdca. Pre správne nastavenie rýchlosti odskoku je dobré pri počiatočných jazdách s novou vidlicou vyskúšať rôzne nastavenia rýchlosti odskoku a skúšať rôzne charakteristiky. Príliš pomalé tlmenie odskoku spôsobuje, že sa vidlica nestíha vracaa do svojej pôvodnej polohy, naopak príliš rýchly odskok môže spôsobovať "kopanie" vidlice vrátane počuteľného zvuku dorazu. Pre správne nastavenie je nutné vychádzať zo závislosti odskoku na nafúkaní vidlice. Napr. vyššie tlaky vo vidlici vyžadujú pomalšiu rýchlosť odskoku a naopak. Pre východiskové nastavenie môžete vychádzať z tabuľky vyššie. Rovnáka tabuľka je aj na nohe vidlice.

nastavenie odskoku

Otočte kolieskom odskoku do uzavretej pozície (úplne doprava), kým neprestane cvakať NETOČTE SILOU!!! Kolieskom sa dá točiť veľmi ľahko. Potom s ním otočte späť (proti smeru hodinových ručičiek) na počet kliknutí uvedený v tabuľke vyššie. Rovnáka tabuľka je na nohe vidlice (stípkik REBOUND).



OTVORENÉ
v protismere
hodinových ručičiek
Najmenšie tmenie
odskoku, vidlica sa
vracia späť
najrýchlejšie.

ZATVORENÉ
v smere
hodinových ručičiek
Najväčšie tmenie
odskoku, vidlica sa
vracia späť
najpomalšie.



Trojpolohová páka/páčka

Jednoduché nastavenie za chodu pre bezprecedentné ovládanie a výkonnosť.

Trojpolohová páčka je užitočná na rýchle úpravy, ktoré ovplyvňujú výkon tmiča pri významných zmenách terénu a mala by byť upravovaná počas celej jazdy. Môžete použiť režim OPEN (otvorené) pri hrubom zjazde, režim MEDIUM (stredné) na nerovnom teréne a režim FIRM (pevné) pri hladkom stúpaní.

Spoločnosť FOX odporúča začať používať Trojpolohovú páčku v režime OPEN (otvorené).



Otvorené



Stredné



Pevné

Nastavenie režimu OPEN (otvorená)

Tu je možné jemne doladiť citlivosť nízko rýchlostnej kompresie v 22 krokoch, otáčaním čierneho kolieska uprostred trojpolohovej modrej páčky na korunke vidlice. Otáčaním vpravo v smere hodinových ručičiek kompresiu pridávate (pre menej citlivý chod), otáčaním proti smeru hodinových ručičiek kompresiu uberáte (pre citlivejší chod).

Spoločnosť FOX odporúča začať s nastavením režimu OPEN (otvorené) na 18 kliknutiach od úplne uzavretej pozície (proti smeru hodinových ručičiek)



Používánie tlačítek pre uvoľnenie vzduchu

Uistite sa, že vaša vidlica pracuje s najnižším možným trením. Tlačidlá na uvoľnenie vzduchu umiestnené vzadu na oboch nohách vidlice umožňujú jazdcovi vyrovnať tlak vzduchu medzi vnútrom nôh vidlice a atmosférou. To môže byť najmä užitočné pri vyšších nadmorských výškach, kde môže byť rozdiel medzi vnútorným a vonkajším tlakom najväčší. Uistite sa, že je vaša vidlica vo zvislej polohe a tlačidlá sú čisté bez akýchkoľvek nečistôt. Vždy zakryte tlačidlá na uvoľnenie vzduchu handričkou pred stlačením, aby sa predišlo možnému rozstreknu oleja. Stlačte tlačidlá po dobu aspoň 5-10 sekúnd, aby sa uvoľnil všetok vzduch.



KONTROLA A ÚDRŽBA

Pre najlepšie zachovanie výkonu a odolnosti vášho produktu pri bežnom používaní FOX odporúča, aby ste pravidelne vykonávali údržbu vidlice a tlmiča podľa nasledujúcich odporúčaných intervalov servisu.

Pred každou jazdou

Ak nájdete na vidlici alebo iných komponentoch akékoľvek praskliny, preliačiny, odreniny, deformácie, únik oleja, kontaktujte odborný servis, aby vidlicu alebo bicykel prezrel.

Skontrolujte tlak vzduchu. Zafažte vidlicu celou svojou váhou. Pokiaľ vám príde mäkká, napumpujte vidlicu na požadovanú tvrdosť. (Viac informácií odsek „Nastavenie tlaku vzduchu vo vidlici“).

Skontrolujte upevnenie kolies a vedenie káblov a bowdenov – nesmie nijako obmedzovať pohyb riadiel.

Po každej jazde

Vyčistite špinu a usadeniny. Nepoužívajte vysokotlakové čistiace prístroje – môže dôjsť k zatečeniu vody cez prachovky do vidlice.

Pravidelne

Skontrolujte sag a nastavenie tlmiča. Prezrite vidlicu, či nie je vizuálne poškodená a skontrolujte funkčnosť všetkých ovládacích prvkov.

Každých 125 hodín/ročne, podľa toho čo nastane skôr.

Kompletný servis vidlice (úplná interná a externá kontrola, obnova tlmiča, obnova vzduchového pruženia, výmena oleja a výmena tesnenia).



Čím viac bude vidlica využívaná tým častejšie musí byť servisovaná.

Pre tých, ktorí jazdia na zjazdových tratiach s lanovkou, v parku, prevádzkujú extrémny freeride alebo jazdia v extrémne mokrých/blatistých alebo suchých/prachových podmienkach, kde sú na vidlici alebo tlmiči počas jazdy rozprašované nečistoty, FOX vyzýva jazdcov, aby vykonávali údržbu skôr a častejšie, než je odporúčané vyššie, podľa potreby. Pokiaľ počujete, vidíte alebo cítite niečo neobvyklé, okamžite zastavte a kontaktujte autorizované servisné stredisko FOX pre správny servis.

Pokiaľ používate nosič bicykla na auto, pri akejkoľvek manipulácii musí byť dodržaný návod na použitie daného nosiča. Pokiaľ budete prevážať bicykel v nosiči na aute alebo za autom za nepriaznivého počasia, je potrebné bicykel ochrániť proti vode vhodným návlakom, pretože pri jazde autom za dažďa na bicykel pôsobí tlak vody ako by bolo vystavené tlakovému umývaniu, čo môže bicykel vážne poškodiť.



Vidlica na vašom bicykli je konštruovaná na použitie jedným jazdcom. Pri uzamknutej vidlici nie je vhodné jazdiť v teréne. Vždy používajte originálne diely FOX. Použitie neoriginálnych náhradných dielov ukončuje platnosť záruky a môže spôsobiť konštrukčnú závalu vidlice. Štrukturálna porucha môže spôsobiť stratu kontroly nad bicyklom s možnými vážnymi alebo smrteľnými zraneniami.

UPOZORNENIE! Produkty od firmy FOX by mal servisovať kvalifikovaný servisný technik špecializovaný na bicykle, v súlade s technickými špecifikáciami FOX. Ak máte akýkoľvek pochybnosti, či ste schopní vykonať správny servis svojho produktu FOX, **NEROBTE TO**. Nesprávne servisované produkty môžu zlyhať a spôsobiť jazdcovi stratu kontroly, čo môže viesť k **ZÁVAŽNÉMU ZRANENIU ALEBO SMRTI**.

Zadný tlmič FOX Float X, 205x60 mm

Pred jazdou

Uistite sa, že je váš tlmič pripravený na jazdu.

1. Očistite vonkajšok vášho tlmiča jemným mydlom a vodou a utrite suchou mäkkou handričkou. Nepoužívajte žiadne rozpúšťadlá ani odmasťovače, pretože tieto produkty môžu poškodiť vonkajší povrch tlmiča. Nepoužívajte vysokotlakové čističe ani záhradnú hadicu priamo na spojenie tesnenia/tela tlmiča.

2. Skontrolujte vonkajšiu časť vášho tlmiča. Tlmič by nemal byť používaný, ak je niektorá z vonkajších častí poškodená. Kontaktujte svojho miestneho predajcu FOX alebo priamo spoločnosť FOX pre ďalšiu kontrolu alebo opravu.

Funkcia EVOL vzduchového obalu

EVOL vzduchový obal poskytuje externú negatívnu vzduchovú komoru integrovanú do hlavného vzduchového obalu a výrazne znižuje silu potrebnú na začatie pohybu, čo vedie k vynikajúcej odozve na drobné nerovnosti. Tento systém má tiež lineárnejší priebeh, čo ponúka zlepšenú podporu v strednej časti zdvihu a lepšiu odolnosť proti dosadnutiu (bottom-out). Je dôležité pridávať alebo odberať vzduch z EVOL obalu podľa nasledujúcich pokynov, aby ste dosiahli čo najlepší výkon.

Pri zvyšovaní tlaku vo vzduchovej komore je dôležité vyrovnať pozitívne a negatívne vzduchové komory tým, že pomaly stlačíte tlmič cez 25% jeho zdvihu 10-20krát po každom pridaní 50 psi.

Pridanie vzduchu do tlmiča bez pravidelného vyrovnania vzduchových komôr môže viesť k situácii, keď má tlmič v pozitívnej komore vyšší tlak ako v negatívnej komore. V tejto situácii bude tlmič veľmi tuhý a môže sa dostať do hornej polohy (top-out). Vzduchové komory môžete vyrovnať pomalým stlačením tlmiča, pokiaľ nebudete počuť a necítiť prechod vzduchu. Držte tlmič v tejto pozícii niekoľko sekúnd, aby sa vzduch preniesol z pozitívnej do negatívnej komory.

Pri uvoľňovaní vzduchu zo vzduchovej komory je dôležité postupovať pomaly, aby tlmič mohol preniesť vzduch z negatívnej do pozitívnej komory a potom byť uvoľnený prostredníctvom ventilu (Schrader ventil).

Rýchle uvoľnenie tlaku vzduchu môže spôsobiť situáciu, keď negatívna komora má vyšší tlak ako pozitívna komora. V tejto situácii sa tlmič bude stláčať do svojho zdvihu a nebude sa úplne rozpínať. Môžete to napraviť tým, že pridáte tlak vzduchu, kým sa tlmič nerozpne, a potom pomaly stlačíte tlmič cez 25 % jeho zdvihu 10-20-krát.

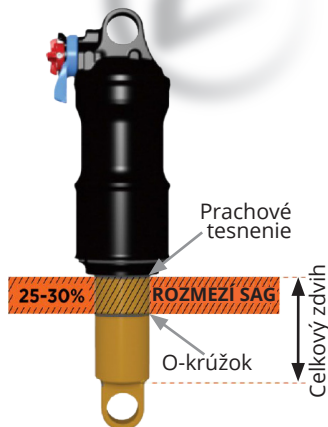
Nastavenie tlaku vzduchu v tlmiči

Tlmiče FLOAT X majú maximálny povolený tlak 350 psi (24,1 bar).

POZNÁMKA: Tlak meraný pri okolitej teplote 70-75 stupňov Fahrenheita (21-24 stupňov Celzia). Normálny prevádzkový teplotný rozsah pre produkty FOX je 20-140 stupňov Fahrenheita (-6 až 60 stupňov Celzia). Sag by mal byť nastavený na 25 – 30 % celkového zdvihu tlmiča.

Pre dosiahnutie najlepšieho výkonu zo svojho odpruženia FOX nastavte tlak vzduchu tak, aby ste dosiahli správneho nastavenia sagu. Sag je miera, akú sa vaše odpruženie stlačí pod váhou jazdca a jeho vybavením. Rozsah sagu by mal byť nastavený na 25–30 % celkového zdvihu tlmiča.

1. Otočte páčku tlmíča do režimu OPEN (otvorený).
2. Začnite nastavením tlaku vzduchu v tlmíči (psi) na hodnotu zodpovedajúcu vašej váhe v librách.
Príklad: 160 lbs/73 kg = 160 psi/11 barov. Prepočet 1Kg = 2,2 lbs. S pumpou pripojenou k ventilu tlmíča pomaly stláčajte tlmíč cez 25 % jeho zdvihu 10-krát, kým nedosiahnete požadovaný tlak. Tým sa vyrovnajú pozitívne a negatívne vzduchové komory a zmení sa tlak na manometri na pumpke.
Neprekračujte maximálny povolený tlak vzduchu 350 psi.
3. Odpojte pumpu.
4. Sadnite si na bicykel vo vašej bežnej jazdnej pozícii a použite na stabilizáciu stenu alebo strom.
5. Posuňte o-kružok sagu k prachovke na tesnenie tlmíča.
6. Opustite bicykel opatrne bez skákania.
7. Zmerajte vzdialenosť medzi o-kružkom a gumovým tesnením vzduchového tlmíča.



**Maximálny povolený tlak
350 psi**

Správna percentuálna hodnota pre tlmíč FOX Float X, 205x60 mm je 25-30 % (cca 16-19 mm od prachového tesnenia).

Nastavenie odskoku

Odkok ovplyvňuje, ako rýchlo sa tlmíč vracia po stlačení. Nastavenie odskoku závisí od nastavenia tlaku vzduchu. Napríklad vyššie tlaky vyžadujú viac tlmenia (rebound). Použite hodnotu tlaku vzduchu na určenie správneho nastavenia odskoku. Otočte červené koliesko odskoku do uzavretej pozície (plne v smere hodinových ručičiek), kým sa nezastaví nepokračujte v točení cez odpor!!! Potom ho vráťte späť (proti smeru hodinových ručičiek) na počet kliknutí uvedený v tabuľke nižšie.

Tlak vzduchu (psi)	Počiatočné nastavenie odskoku
<100	10
100-120	10
120-140	9
140-160	8
160-180	7
180-200	6
200-220	5
220-240	4
240-260	3
260-280	2
280-300	1



nastavenie odskoku

Nastavenie tlmenia kompresie

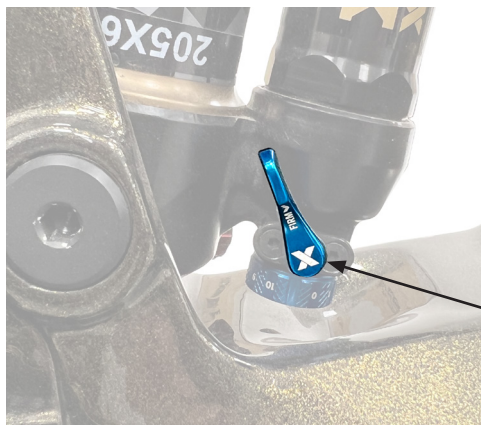
Nastaviteľný ovládač nízkej rýchlosti kompresie umožňuje zmeny nízko rýchlostného tlmenia kompresie. Otočte koliesko v smere hodinových ručičiek na zvýšenie tlmenia kompresie a proti smeru hodinových ručičiek na zníženie tlmenia kompresie.

Nízko rýchlostná kompresia ovplyvňuje správanie tlmíča najmä pri pohyboch spôsobených šliapaním, hmotnosťou jazdca, nájazdoch ku skoku a pohlcovaniu malých nerovností. Ďalej ovplyvňuje prilnutie zadného kolesa k terénu. Pre prvotné nastavenie a zoznámenie sa so správaním tlmíča ponechajte ovládač nízko rýchlostnej kompresie v úplne otvorenej polohe (povolené proti smeru hodinových ručičiek, podľa číselného indikátora).



nastavenie rýchlosti kompresie

dvojpolohová páčka okamžitého pritvrdenia nízko rýchlostnej kompresie



Dvojpolohová páčka

Dvojpolohová páčka je užitočná na nastavenie výkonu tlmíča za chodu a je určená na nastavenie počas jazdy. Režim OPEN využíva štandardné LSC (low speed compression / nízko rýchlostné kompresie) prednastavené nastavenie kompresie pri nízkych rýchlostiach. Prednastavené nastavenie nízko rýchlostnej kompresie má vplyv na tlmenie kompresie iba vtedy, keď je páčka v polohe OPEN. Režim FIRM má veľmi pevné nastavenie kompresie pri nízkych rýchlostiach a je užitočný pri stúpaní a šprinte.



UPOZORNENIE: Výrobky od spoločnosti FOX obsahujú stlačený dusík, vzduch, olej alebo všetky tri. Nesprávne použitie tlmenia môže spôsobiť poškodenie majetku, **ZÁVAŽNÉ PORANENIE ALEBO SMRŤ. NEPREPICHUJTE, NEZAPALUJTE ani NESTLAČUJTE** akúkoľvek časť výrobkov od spoločnosti FOX. **NEPOKÚŠAJTE SA ROZOBRAŤ** žiadnu časť výrobku od spoločnosti FOX, pokiaľ vám to nebolo výslovne prikázané v príslušnej technickej dokumentácii od spoločnosti FOX, a to IBA vtedy, ak striktné dodržiavate všetky pokyny a varovania od spoločnosti FOX v danom prípade.

CZ

SK

EN

DE



UPOZORNENIE: Úprava, nesprávny servis alebo používanie náhradných dielov pochádzajúcich od iných výrobcov s vidlicami a tlmíči môže spôsobiť nefunkčnosť výrobku, čo môže spôsobiť **ZÁVAŽNÉ PORANENIE ALEBO SMRŤ. NEUPRAVUJTE** žiadnu časť vidlice alebo tlmíča, vrátane spodného ramena (pričného ramena dolnej nohy), korunky, riadidla, hornej a dolnej nohy alebo vnútorných častí, s výnimkou pokynov uvedených tu. Akákoľvek neautorizovaná úprava môže zrušiť záruku a môže spôsobiť poruchu vidlice alebo tlmíča, čo môže viesť k **ZÁVAŽNÉMU PORANENIU ALEBO SMRTI**.



UPOZORNENIE: Nikdy sa nepokúšajte rozobrať, otvoriť, alebo servisovať tlmíč od spoločnosti FOX, ktorý je v stave "zaseknutý". Stav "zaseknutý" vzniká v dôsledku poruchy dynamickej vzduchovej tesniacej manžety (umiestnenej medzi pozitívnymi a negatívnymi vzduchovými komorami u tlmíčov bez technológie EVOL vo vzduchovom puzdre), čo spôsobí, že negatívna komora má vyšší tlak ako pozitívna komora. Pre overenie, či je tlmíč skutočne "zaseknutý":

1. Odstráňte uzáver vzduchu a stlačte ventil Schrader tak, aby sa vzdušný tlak z kladnej komory tlmíča úplne uvoľnil.
2. Pokiaľ sa telo tlmíča stiahne do vzduchového puzdra takmer na konci zdvihu potom, čo bol vzduch uvoľnený z kladnej komory, pripojte vysokotlakovú pumpu od spoločnosti FOX a nastavte tlmíč na tlak 250 psi (17 bar).
3. Pokiaľ sa tlmíč nedostatočne rozopne, je v stave „zaseknutý“.



Akúkoľvek pokus o servis tlmíčov od spoločnosti FOX v stave "zaseknutý" môže viesť k **ZÁVAŽNÉMU PORANENIU ALEBO SMRTI**. Kontaktujte spoločnosť FOX alebo autorizované servisné centrum pre opravu.

Servisné Intervaly

Pre udržanie optimálneho výkonu a odolnosti vášho produktu pri bežnom používaní spoločnosť FOX odporúča pravidelný servis vidlíc a tlmičov v súlade s nižšie uvedenými intervalmi servisu.

CZ

SK

EN

DE

Pred každou jazdou

Ak nájdete na tlmiči alebo iných komponentoch akékoľvek praskliny, preliačiny, odreniny, deformácie, únik oleja, kontaktujte odborný servis, aby tlmič alebo bicykel prezrel.

Skontrolujte tlak vzduchu. Zatažte tlmič celou svojou váhou. Pokiaľ vám príde mäkký, napumpujte ho na požadovanú tvrdosť. (Viac informácií odsek „Nastavenie tlaku vzduchu v tlmiči“).

Po každej jazde

Očistite tlmič iba jemným mydlom a vodou, potom zotrite suchou mäkkou handričkou. Prezrite tlmič či na ňom nie je vizuálne poškodenie a skontrolujte funkčnosť všetkých ovládacích prvkov.

Pravidelne

Skontrolujte sag a funkčnosť tlmiča. Prezrite tlmič či na ňom nie je vizuálne poškodenie a skontrolujte funkčnosť všetkých ovládacích prvkov.

Každých 125 hodín/ročne, podľa toho čo nastane skôr

Kompletný servis tlmiča (kompletná vnútorná/externá kontrola, repase tlmiča, výmena vzduchového tesnenia).

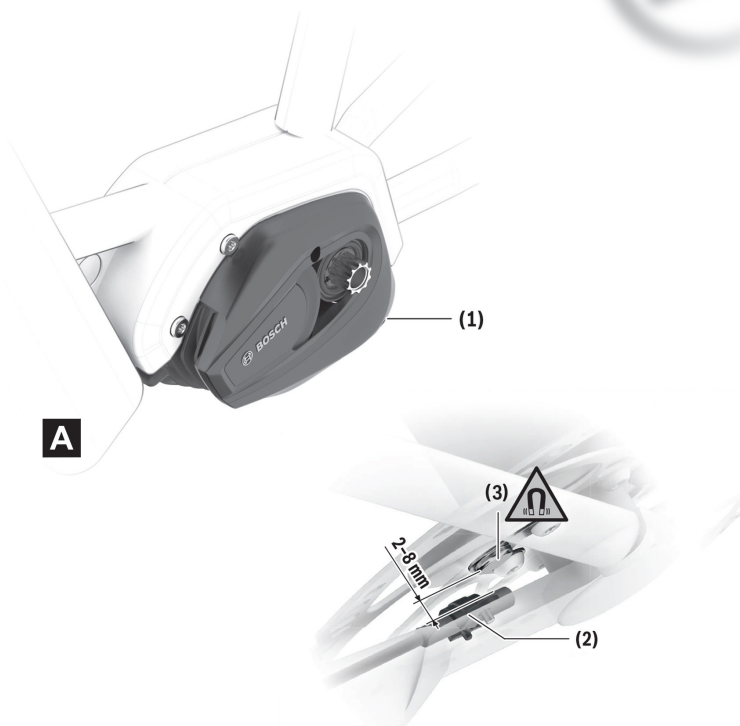


Tlmič bude vyžadovať častejší servis, čím viac je namáhaný.

Pre tých, ktorí jazdia na zjazdových tratiach s lanovkou, v parku, prevádzkujú extrémny freeride alebo jazdia v extrémne mokrých/blatistých alebo suchých/prachových podmienkach, kde sú na vidlici alebo tlmič počas jazdy rozprašované nečistoty, FOX vyzýva jazdcov, aby vykonávali údržbu skôr a častejšie než je odporúčané vyššie, podľa potreby. Pokiaľ počujete, vidíte alebo cítite niečo neobvyklé, okamžite zastavte a kontaktujte autorizované servisné stredisko FOX pre správny servis.



UPOZORNENIE! Produkty od firmy FOX by mal servisovať kvalifikovaný servisný technik špecializovaný na bicykle, v súlade s technickými špecifikáciami FOX. Ak máte akýkoľvek pochybnosti, či ste schopní vykonať správny servis svojho produktu FOX, **NEROBTĚ TO.** Nesprávne servisované produkty môžu zlyhať a spôsobiť jazdcovi stratu kontroly, čo môže viesť k **ZÁVAŽNÉMU ZRANENIU ALEBO SMRTI.**



Bezpečnostné upozornenia

Prečítajte si všetky bezpečnostné upozornenia a pokyny.

Nedodržiavanie bezpečnostných upozornení a pokynov môže mať za následok úraz elektrickým prúdom, požiar alebo ťažké poranenia.

Všetky bezpečnostné upozornenia a pokyny si uschovajte pre budúce použitie.

Pojem akumulátor, ktorý sa používa v tomto návode na obsluhu, sa vzťahuje na všetky originálne akumulátory Bosch eBike.

Neprevádzajte žiadne opatrenia, ktoré ovplyvňujú, najmä zvyšujú, výkon alebo maximálnu rýchlosť pohonu s podporou. Mohli by ste tým ohroziť seba aj ostatných a na verejnom priestranstve by ste sa tým prípadne pohybovali nezákonným spôsobom.

Neprevádzajte na systéme eBike žiadne zmeny ani naň neinštalujte ďalšie výrobky, ktoré by boli schopné zvýšiť výkonnosť systému eBike. Zvyčajne sa tým skrátí životnosť systému a riskujete poškodenie pohonnej jednotky a bicykla. Okrem toho hrozí, že stratíte u zakúpeného bicykla nárok na záruku a zodpovednosť za chyby. Pri neodbornom zaobchádzaní so systémom navyše ohrozujete svoju bezpečnosť aj bezpečnosť ostatných účastníkov cestnej premávky a riskujete tým v prípade nehôd spôsobených touto manipuláciou vysoké náklady v dôsledku osobnej zodpovednosti a prípadne dokonca aj nebezpečenstvo trestnoprávneho stíhania.

Pohonnú jednotku sami neotvárajte. Pohonnú jednotku smie opravovať iba kvalifikovaný odborný personál pri použití originálnych náhradných dielov.

Týmto je zaručené, že bude zachovaná bezpečnosť pohonnej jednotky. Pri neoprávnenom otvorení pohonnej jednotky zaniká nárok na záruku.

Všetky súčiastky namontované na pohonnej jednotke a všetky ostatné súčiastky pohonu eBike (napr. prevodník, upevnenie prevodníku, pedále) sa smú vymieňať len za súčiastky rovnakej konštrukcie alebo za súčiastky schválené výrobcom bicykla špeciálne pre váš systém eBike. Pohonná jednotka je tak chránená pred preťažením a poškodením.

Vyberte zo systému eBike akumulátor, než začnete na systéme eBike robiť akékoľvek práce (napr. servisnú prehliadku, opravu, montáž, údržbu, práce na reťazi), než ho budete prepravovať autom alebo lietadlom, alebo ho uskladníte. Pri neúmyselnom aktivovaní systému eBike hrozí nebezpečie poranenia.



Diely pohonu môžu za extrémnych podmienok, ako je napr. trvalé vysoké zaťaženie pri nízkej rýchlosti pri jazde do kopca alebo so záťažou, dosahovať teploty > 60 °C. Nedotýkajte sa po jazde nechránenými rukami alebo nohami krytu pohonnej jednotky. Za extrémnych podmienok, ako je dlhodobý vysoký točivý moment pri nízkej rýchlosti jazdy alebo pri jazde do kopca alebo so záťažou, môže mať kryt veľmi vysokú teplotu. Na teploty, ktoré môže dosiahnuť kryt pohonnej jednotky, majú vplyv nasledujúce faktory:

- teplota prostredia
- profil jazdy (trasa/stúpanie)
- doba jazdy
- režimy podpory
- správanie používateľa (vlastný výkon)
- celková hmotnosť (cyklista, systému eBike, batožiny)
- kryt motoru pohonnej jednotky
- schopnosť rámu bicykla odvádzať teplo
- typ pohonnej jednotky a druh radenia

Používajte len originálne akumulátory Bosch, ktoré sú výrobcom schválené pre váš systém eBike. Používanie iných akumulátorov môže spôsobiť poranenie a hrozí nebezpečenstvo požiaru. Pri používaní iných akumulátorov firma Bosch nezodpovedá za záruku ani za zodpovednosť.



Nedávajte magnet do blízkosti implantátov alebo iných medicínskych prístrojov, napr. kardiostimulátora alebo inzulínovej pumpy. Magnet vytvára pole, ktoré môže negatívne ovplyvniť funkciu implantátov alebo medicínskych prístrojov.

Nedávajte do blízkosti magnetu magnetické dátové nosiče a magneticky citlivé prístroje. Vplyvom magnetov môže dôjsť k nezvratným stratám údajov.

Dodržiavajte všetky národné predpisy pre registráciu a používanie elektrobicykla.

Upozornenie ohľadom ochrany údajov:

Pri pripojení systému eBike k **Bosch DiagnosticTool 3** sa za účelom zlepšovania výrobkov prenášajú údaje týkajúce sa používania pohonnej jednotky Bosch (o.i. spotreba energie, teplota) spoločnosti Bosch eBike Systems (Robert Bosch GmbH). Podrobnejšie informácie nájdete na webových stránkach Bosch eBike www.bosch-ebike.com.

Popis výrobku a výkonu

Používanie v súlade s určením

Pohonná jednotka je určená výlučne na pohon vášho elektrobicykla a nesmie sa používať na iné účely.

Popri tu predstavených funkciách môže kedykoľvek dôjsť k softvérovým zmenám kvôli odstráneniu chýb a zmene funkčnosti.

Vyobrazené komponenty

Jednotlivé obrázky v tomto návode k použitiu sa môžu vzhľadom na vybavenie vášho elektrobicykla mierne líšiť od skutočného vyhotovenia. Číslovanie zobrazených komponentov sa vzťahuje k obrázkom na strane s obrázkami v návode ([str.85](#)).

(1) Pohonná jednotka

(2) Snímač rýchlosti

(3) Magnet senzoru rýchlosti na brzdovom kotúči

Technické údaje

Pohonná jednotka

Kód výrobku		BDU3741
Trvalý menovitý výkon	W	250
Krútiaci moment na pohone max.	Nm	85
Menovité napätie	V=	36
Prevádzková teplota	°C	-5 ... +40
Skladovacia teplota	°C	+10 ... +40
Stupeň ochrany		IP54
Hmotnosť cca	kg	3

Systém Bosch eBike používa FreeRTOS (pozri <http://www.freertos.org>).

Osvetlenie bicykla^{A)}

Napätie cca ^{B)}	V=	12
Maximálny výkon		
- predné svetlo	W	17,4
- zadné svetlo	W	0,6

A) V závislosti od právnych predpisov nie je možné vo všetkých vyhotoveniach špecifických pre príslušnú krajinu cez akumulátor eBike.

Pri výmene žiaroviek dbajte na to, aby žiarovky boli kompatibilné so systémom eBike (spýtajte sa vášho predajcu bicyklov)

B) a aby sa zhodovali s uvedeným napätím. Žiarovky sa môžu vymieňať len za žiarovky s rovnakým napätím.

Nesprávne vložené žiarovky sa môžu zničiť!

Informácie o hlučnosti pohonnej jednotky

Hladina emisií hluku eBike systému pri použití váhového filtra A je pri normálnej prevádzke < 70 dB(A). Ak niekto bicyklom eBike neoprávnenne pohybuje, pohonná jednotka generuje v rámci služby eBike Alarm poplašný zvuk. Tento poplašný zvuk môže prekročiť hladinu emisií hluku 70 dB(A)

a môže dosahovať 80 dB(A) vo vzdialenosti 2 m od pohonnej jednotky. Poplašný zvuk je k dispozícii až po aktivácii služby eBike Alarm a možno ho opäť deaktivovať cez aplikáciu **eBike Flow**.

Montáž

Speedsensor (slim)

Snímač rýchlosti (2) a príslušný magnet CenterLock (3) sú z výroby namontované tak, aby sa magnet pri otáčaní kolesa pohyboval minimálne 2 mm a maximálne 15 mm od snímača rýchlosti. Pri konštrukčných zmenách sa musí zachovať správna vzdialenosť medzi magnetom a snímačom (pozri obrázok A).



Pri montáži a demontáži zadného kolesa dávajte pozor, aby ste nepoškodili senzor alebo držiak senzoru. Pri výmene kolesa dbajte na to, aby ste kábel senzoru viedli tak, aby nebol napnutý a zlomený. Magnet CenterLock (3) je možné demontovať a znova namontovať len päťkrát.

Prevádzka

Na uvedenie systému eBike do prevádzky je potrebná ovládacia jednotka. Dodržujte postup uvedenia eBike systému do prevádzky a postup riadenia pohonnej jednotky uvedeného v návode na obsluhu ovládacej jednotky.

Pokyny pre jazdu so systémom eBike

Kedy pracuje pohon eBike?

Pohon eBike vám poskytuje podporu pri šliapaní do pedálov. Bez šliapania podpora nefunguje. Výkon motora vždy závisí od sily, ktorá sa vynakladá pri šliapaní do pedálov. Ak vynakladáte menšiu silu, podpora bude menšia, ako keď vynakladáte väčšiu silu. Platí to bez ohľadu na úroveň podpory. Pohon eBike sa automaticky vypne pri rýchlosti nad 25 km/h. Ak rýchlosť klesne pod 25 km/h, pohon sa automaticky zapne. Výnimka platí pre funkciu pomoci pri presune, pri ktorej sa môže eBike presúvať nízkou rýchlosťou bez šliapania do pedálov. Pri používaní pomoci pri presune sa môžu súčasne

otáčať aj pedále. Na eBike môžete kedykoľvek jazdiť aj bez podpory ako na normálnom bicykli, a to tak, že vypnete systém eBike alebo nastavíte úroveň podpory na OFF. To isté platí pri vybitom akumulátore.

Súhra systému eBike so zaraďovaním prevodových stupňov

Aj s pohonom eBike by ste mali používať zaraďovanie ako pri bežnom bicykli (dodržiavajte pritom návod na používanie vášho eBike). Nezávisle od druhu radenia odporúčame počas zaraďovania nakrátko prerušiť šliapanie do pedálov. Tým sa radenie uľahčí a zníži sa opotrebovanie hnacieho mechanizmu. Voľbou správneho prevodového stupňa môžete pri rovnakej vynaloženej sile zvýšiť rýchlosť a dojazd.

Získavanie prvých skúseností

Odporúčame získavať prvé skúsenosti s eBike mimo veľmi frekventovaných ciest. Vyskúšajte si rôzne úrovne podpory. Začnite s najnižšou úrovňou podpory. Hneď ako sa cítite istý, môžete sa s eBike zúčastniť cestnej premávky rovnako ako s každým bicyklom. Predtým, ako si naplánujete dlhšie, náročnejšie jazdy, vyskúšajte si dojazd vášho eBike v rôznych podmienkach.

CZ

SK

EN

DE

Vplyvy na dojazd

Dojazd ovplyvňujú rôzne faktory, ako napríklad:

- úroveň podpory,
- rýchlosť,
- prevodové pomery,
- druh pláštia a tlak v pneumatike,
- vek a stav ošetrovania akumulátora,
- profil trasy (stúpania) a stav cesty (povrch vozovky),
- protivietor a teplota okolitého prostredia,
- hmotnosť eBike, jazdca a batožiny.

Preto nie je možné presne predpovedať dojazd pred začiatkom jazdy alebo počas jazdy. Všeobecne však platí:

- Pri **rovnakej** úrovni podpory pohonu eBike: čím menšiu silu musíte vynaložiť na dosiahnutie určitej rýchlosti (napr. optimálnym používaním preraďovania), tým menej energie spotrebuje pohon eBike a tým väčší bude dojazd na jedno nabitie akumulátora.
- Čím **vyššia** je zvolená úroveň podpory pri inak rovnakých podmienkach, tým menší je dojazd.

Šetrné zaobchádzanie s eBike

Dodržiavajte prevádzkové a skladovacie teploty komponentov eBike. Chráňte pohonnú jednotku, palubný počítač a akumulátor pred extrémnymi teplotami (napr. intenzívnym slnečným žiarením bez súčasného vetrania). Komponenty (predovšetkým akumulátor) sa môžu vplyvom vysokých teplôt poškodiť. Dajte systém eBike minimálne raz ročne skontrolovať (o. i. mechaniku, aktuálnosť systémového softvéru).

Údržba a servis

Údržba a čistenie

Pri výmene žiaroviek dbajte na to, aby žiarovky boli kompatibilné so systémom eBike (spýtajte sa vášho predajcu bicyklov) a aby sa zhodovali s uvedeným napätím. Žiarovky sa môžu vymieňať len za žiarovky s rovnakým napätím. Žiadne komponenty vrátane pohonnej jednotky sa nesmú ponoriť do vody alebo čistiť vysokotlakovým čističom. Dajte systém eBike minimálne raz ročne skontrolovať (o. i. mechaniku, aktuálnosť systémového softvéru). Ohľadne servisu a opráv eBike sa obráťte na autorizovaného predajcu bicyklov.

Likvidácia



Pohonná jednotka, palubný počítač vrát. ovládacej jednotky, akumulátor, snímač rýchlosti, príslušenstvo a obaly sa musia odovzdať na ekologickú recykláciu. Samostatne zabezpečte vymazanie osobných údajov zo zariadenia. Nikdy neodhadzujte eBike a jeho komponenty do komunálneho odpadu!

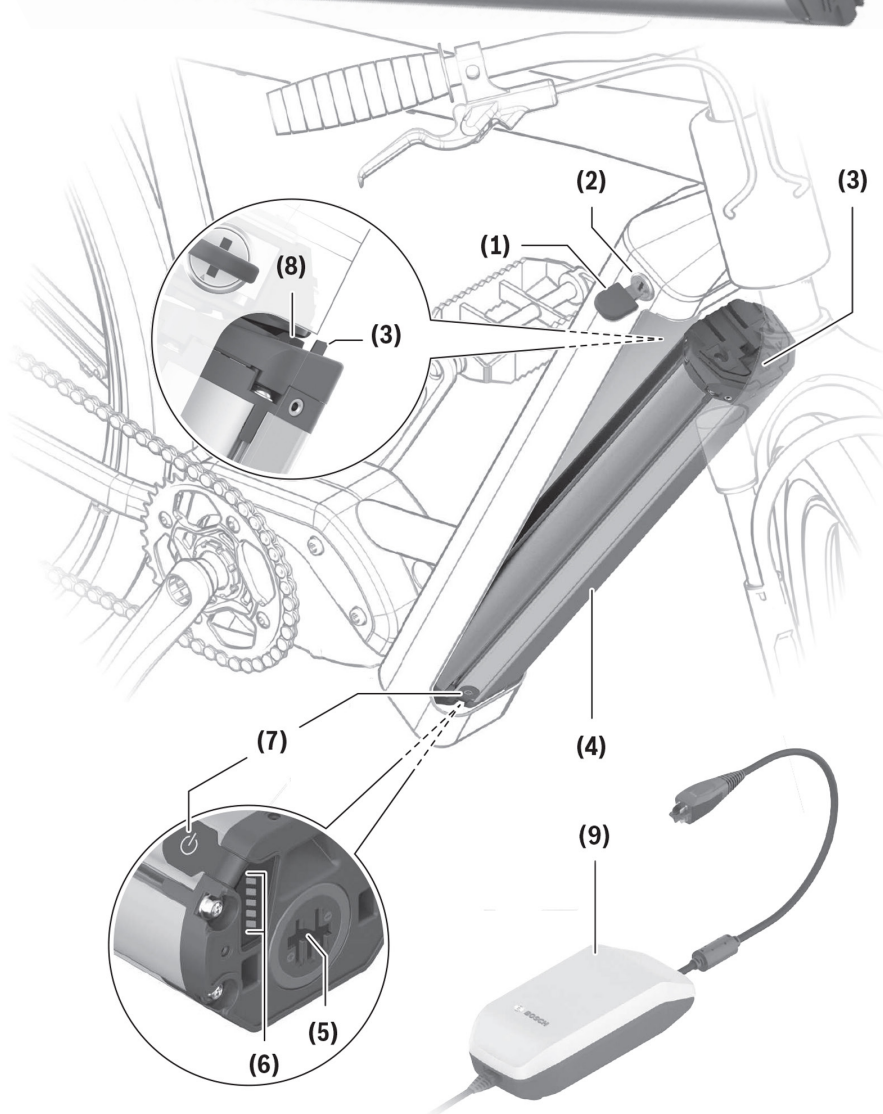


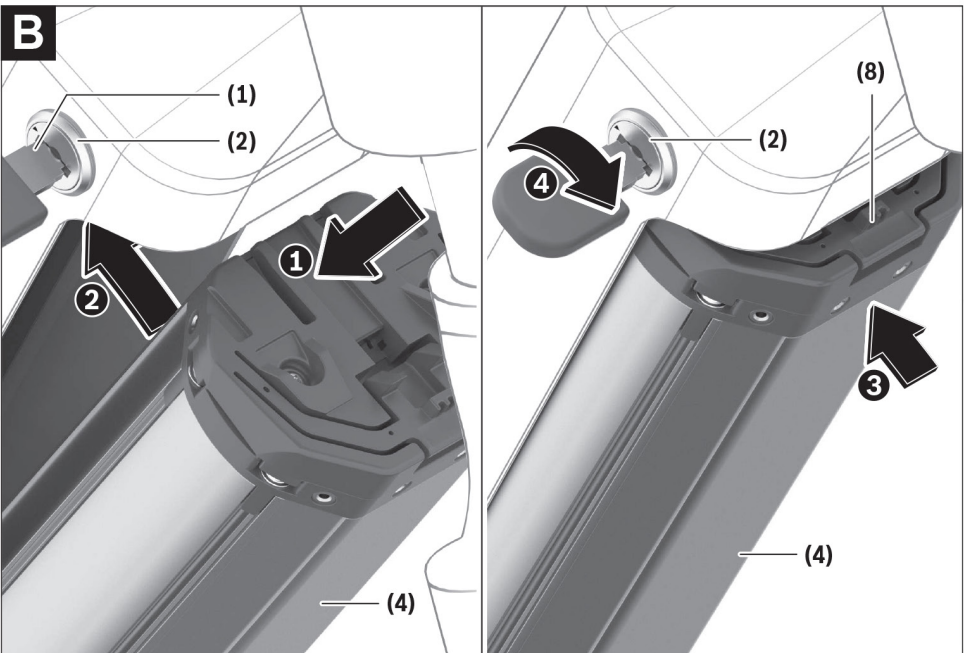
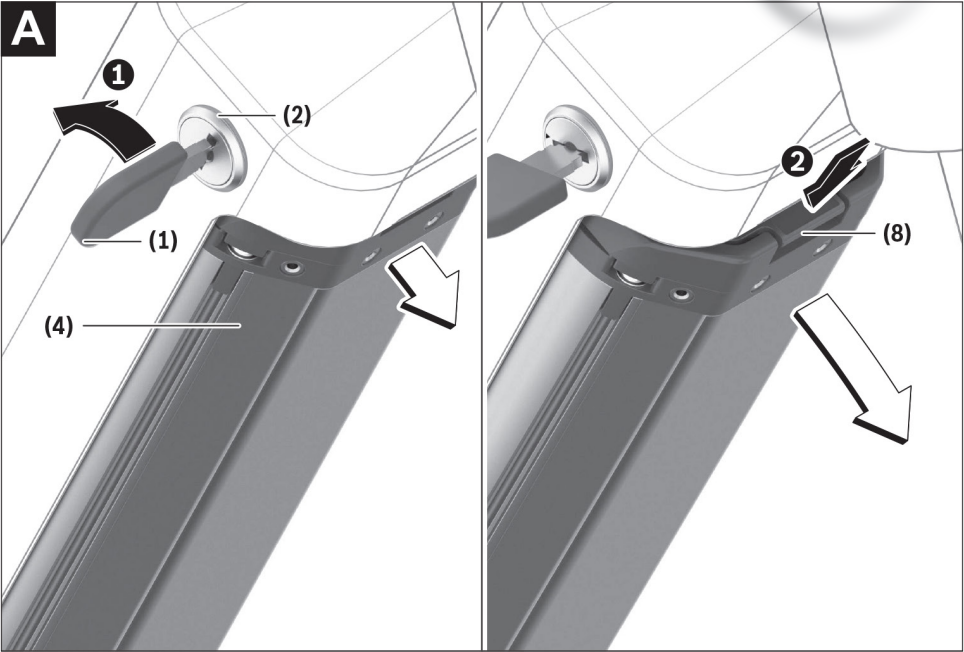
Podľa Európskej smernice 2012/19/EÚ sa musia nepoužiteľné elektrické zariadenia a podľa európskej smernice 2006/66/ES sa musia chybné alebo opotrebované akumulátory/batérie zbierať separovane a je nutné odovzdať ich na ekologickú recykláciu. Už nepoužiteľné komponenty eBike Bosch odovzdajte bezplatne autorizovanému predajcovi bicyklov alebo na recyklačnom zbernom stredisku. **Právo na zmeny je vyhradené.**

Bateria (akumulátor)

 **BOSCH**
PowerTube 750

CZ
SK
EN
DE





Odstránenie krytu akumulátora

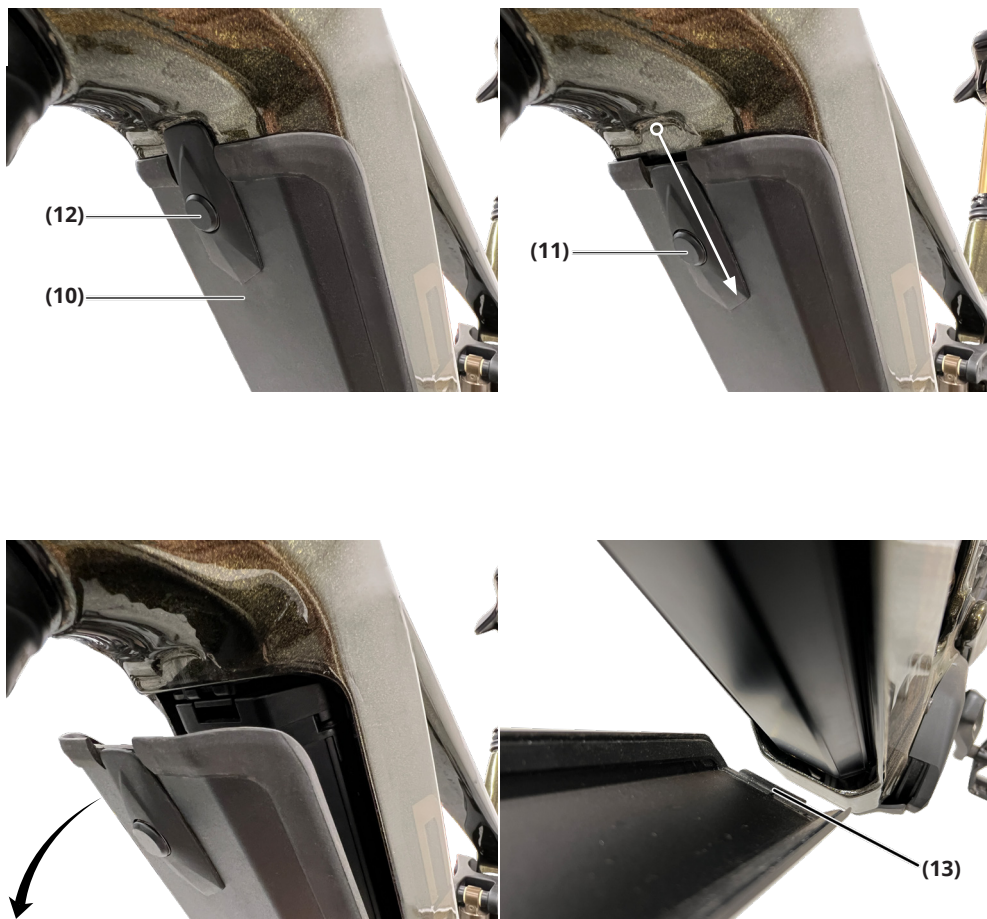
Predtým ako vyberiete batériu, musíte odstrániť kryt batérie (10), to urobíte tak, že stlačíte a podržíte tlačidlo (12) na kryte akumulátora (10) a následne posuniete celú západku (11) podľa obrázka nižšie smerom k motoru. Vykloníte kryt (10) podľa obrázka nižšie a odstráňte ho smerom k vidlici pričom uvoľníte západku (13).

CZ

SK

EN

DE



Pri nasadzovaní krytu postupujte opačne.

Najprv nasadte západku krytu (13), potom kryt zaklopte, stlačte a podržte tlačidlo (12) a posuňte celú západku (11) smerom k riadidlám.



Bezpečnostné upozornenia:

Prečítajte si všetky bezpečnostné upozornenia a pokyny.

Nedodržiavanie bezpečnostných upozornení a pokynov môže spôsobiť úraz elektrickým prúdom, požiar a/alebo vážne poranenie. Látky obsiahnuté v článkoch lítium-iónových akumulátorov sú za určitých podmienok horľavé. Preto sa oboznámte s pravidlami chovania uvedenými v tomto návode k obsluhu.

Všetky bezpečnostné upozornenia a pokyny si uschovajte na budúce použitie.

Pojem **akumulátor**, ktorý sa používa v tomto návode k obsluhu, sa vzťahuje na všetky originálne akumulátory Bosch eBike.

Predtým, než začnete vykonávať akúkoľvek prácu na systéme eBike (napr. servisnú prehliadku, opravu, montáž, údržbu, práce na reťazi), vyberte batériu zo systému eBike, než ho prepravíte autom alebo lietadlom, alebo ho uskladníte. Neúmyselné aktivovanie systému eBike môže spôsobiť zranenie.

Neotvárajte akumulátor. Hrozí nebezpečenstvo skratu. Otvorením akumulátora zaniká akékoľvek právo na záruku.

Chráňte akumulátor pred teplom (napr. pred trvalým slnečným žiarením), ohňom a ponorením do vody.

Akumulátor neskladujte a nepoužívajte v blízkosti horúcich alebo horľavých predmetov. Hrozí nebezpečenstvo výbuchu.

Nepoužívaný akumulátor uchovávajte mimo kancelárske sponky, mince, kľúče, klince, skrutky alebo iné drobné kovové predmety, ktoré môžu spôsobiť prepojenie kontaktov. Skrat medzi kontaktmi akumulátora môže spôsobiť popáleniny alebo požiar. V prípade poškodenia skratom, ktorý nastane v tejto súvislosti, zaniká akékoľvek právo na záruku zo strany výrobcu.

Zabráňte mechanickému zaťaženiu alebo pôsobeniu tepla. Mohlo by dôjsť k poškodeniu článkov akumulátora a úniku horľavých látok.

Nabíjačku a akumulátor nedávajte do blízkosti horľavých materiálov. Akumulátory nabíjajte len v suchom stave a na mieste, kde nehrozí nebezpečenstvo požiaru. Kvôli zahrievaniu, ktoré nastáva pri nabíjaní, hrozí nebezpečenstvo požiaru. Akumulátor systému eBike nenechajte nabíjať bez dozoru. Pri nesprávnom použití môže z akumulátora uniknúť kvapalina. Zabráňte kontaktu s ňou. Pri kontakte opláchnite miesto vodou. Ak sa kvapalina dostane do očí, vyhľadajte navyše lekára. Kvapalina unikajúca z akumulátora môže spôsobiť podráždenie pokožky alebo popáleniny.

Akumulátory nesmú byť vystavené mechanickým nárazom. Hrozí nebezpečenstvo poškodenia akumulátora.

Pri poškodení alebo nesprávnom používaní akumulátora môžu unikáť výpary. Zabezpečte prívod čerstvého vzduchu a pri ťažkostiach vyhľadajte lekára. Výpary môžu dráždiť dýchacie cesty.

Akumulátor nabíjajte len pomocou originálnych nabíjačiek Bosch. Pri používaní iných ako originálnych nabíjačiek Bosch nie je možné vylúčiť nebezpečenstvo požiaru.

Akumulátor používajte len vo spojení s elektrobicyklom s originálnym pohonným systémom eBike. Len tak bude akumulátor chránený pred nebezpečným preťažením.

Používajte len originálne akumulátory Bosch, ktoré sú schválené výrobcom pre váš systém eBike.



Pri používaní iných akumulátorov môže dôjsť k poraneniu a hrozí nebezpečenstvo požiaru. Pri používaní iných akumulátorov výrobca nezodpovedá za záruku ani nezodpovedá za prípadné následky.

Akumulátor uchovávajte mimo dosah detí.

Prečítajte si a dodržujte všetky bezpečnostné upozornenia a inštrukcie uvedené vo všetkých návodoch na použitie systému eBike a vo vašom návode na použitie elektrobicykla.

Bezpečnosť našich zákazníkov a výrobkov je pre nás dôležitá. Akumulátory eBike sú lítium-iónové akumulátory, ktoré sú vyvinuté a vyrobené na základe súčasných technických poznatkov. Dodržiavame, alebo dokonca prekonávame príslušné bezpečnostné normy. V nabitom stave obsahujú tieto lítium-iónové akumulátory veľké množstvo energie. V prípade poruchy (ktorá prípadne nemusí byť zvonka zjavná) sa môžu lítium-iónové akumulátory vo vzácnych prípadoch a za nepriaznivých podmienok vznietiť.

Upozornenie ohľadom ochrany údajov:

Pripojením systému eBike k Bosch DiagnosticTool 3 sa za účelom zlepšovania výrobkov prenášajú dáta týkajúce sa používania akumulátorov Bosch eBike (napr. teplota, napätie článkov) do systému Bosch eBike (Robert Bosch GmbH). Ďalšie informácie nájdete na webových stránkach Bosch eBike www.bosch-ebike.com.

Popis výrobku a výkonu

Používanie v súlade s určením

Akumulátory Bosch eBike slúžia výhradne na napájanie pohonu vášho elektrobicykla a nesmú sa používať na iné účely.

Zobrazené súčasti

Číslovanie zobrazených komponentov sa vzťahuje k vyobrazeniu na [stranách 90-92](#) s obrázkami. Všetky vyobrazenia súčastí bicykla okrem akumulátorov a ich držiakov sú schematické a môžu sa líšiť na vašom elektrobicykli. Okrem tu popísaných funkcií sa môžu kedykoľvek uskutočniť zmeny softvéru na odstránenie chýb a zmeny funkcií.

- (1) - Kľúč zámku akumulátora
- (2) - Zámok akumulátora
- (3) - Poistný háčik akumulátora PowerTube
- (4) - Akumulátor PowerTube
- (5) - Zásuvka pre nabíjací zástrčku
- (6) - Indikátor prevádzky a stavu nabitia
- (7) - Tlačidlo zapnutia/vypnutia
- (8) - Poistný háčik pre akumulátor PowerTube
- (9) - Nabíjačka
- (10) - Kryt akumulátora
- (11) - Poistka pre kryt akumulátora
- (12) - Tlačidlo pre poistku krytu akumulátora
- (13) - Zámok krytu akumulátora

Technické údaje			
Lítiový-iónový akumulátor		PowerTube 625	PowerTube 750
Kód výrobku		BBP3760 horizontálny	BBP3770 horizontálny
Menovité napätie	V=	36	36
Menovitá kapacita	Ah	16,7	20,1
Energia	Wh	625	750
Prevádzková teplota	°C	-5 až +40	-5 ... +40
Skladovacia teplota	°C	+10 až +40	+10 ... +40
Povolený rozsah teploty pri nabíjaní	°C	0 až +40	0 ... +40
Hmotnosť cca	kg	3,6	4,3
Stupeň ochrany		IP 54 (ochrana pred prachom a striekajúcou vodou)	IP 54 (ochrana pred prachom a striekajúcou vodou)

Montáž

Akumulátor ukladajte len na čisté plochy. Vyvarujte sa predovšetkým znečisteniu nabíjacej zásuvky a kontaktov, napr. pieskom alebo zeminou.

Kontrola akumulátora pred prvým použitím

Skontrolujte akumulátor pred prvým nabíjaním alebo použitím s eBike systémom.

Na tento účel stlačte tlačidlo zapnutia/vypnutia (7), aby sa akumulátor zapol. Ak sa nerozsvieti žiadna LED indikácia stavu nabitia (6), môže byť akumulátor poškodený. Ak svieti aspoň jedna, ale nie všetky LED indikátory stavu nabitia (6), akumulátor pred prvým použitím úplne nabite.

Poškodený akumulátor sa nepokúšajte nabíjať ani používať. Obráťte sa na autorizovaného predajcu bicyklov.

Nabíjanie akumulátora

Akumulátor Bosch eBike sa smie nabíjať iba pomocou originálnej nabíjačky Bosch eBike.



Akumulátor sa dodáva čiastočne nabitý. Pre zabezpečenie úplného výkonu akumulátora ho pred prvým použitím úplne nabite pomocou nabíjačky. Pri nabíjaní akumulátora si prečítajte a dodržiavajte návod na použitie nabíjačky. Akumulátor je možné nabíjať v každom stave. Prerušenie procesu nabíjania neškodí akumulátoru. Akumulátor je vybavený monitorovaním teploty, čo umožňuje nabíjanie len v rozmedzí teplôt od 0 °C do 40 °C.



Akumulátor, ktorý je mimo rozsahu teplôt pre nabíjanie, bliká troma LED indikátormi stavu nabitia (6). Odpojte akumulátor od nabíjačky a nechajte ho dosiahnuť vyrovnanú teplotu. Akumulátor pripojte späť k nabíjačke až po dosiahnutí povolenej nabíjacej teploty.

Indikácia stavu nabitia

Päť LED indikátorov stavu nabitia (6) ukazuje pri zapnutom akumulátore jeho stav nabitia. Každá LED zodpovedá približne 20 % kapacity. Keď je akumulátor úplne nabitý, svietia všetky päť LED. Stav nabitia zapnutého akumulátora sa navyše zobrazuje na displeji palubného počítača. Pre sledovanie tohto stavu si prečítajte a dodržujte návod na použitie pohonnej jednotky a palubného počítača. Ak je kapacita akumulátora nižšia ako 10 %, bliká posledná LED. Ak je kapacita akumulátora nižšia než 5 %, zhasnú všetky LED ukazovatele stavu nabitia (6) na akumulátore, ale stále funguje

funkcia ukazovateľa na palubnom počítači. Po nabíjaní odpojte akumulátor od nabíjačky a nabíjačku od siete.

Vkladanie a vyberanie akumulátora

Vyberanie akumulátora PowerTube (viz obrázok A na [strane 91](#))

Zobrazení je schematické

Pred vybratím batérie musíte najprv odstrániť kryt batérie (pozri obrázky na [strane 92](#))

1) Ak chcete vybrať batériu PowerTube **(4)**, otvorte zámok **(2)** pomocou kľúča **(1)**. Batéria sa odomkne a zachytí sa o bezpečnostnú poistku **(8)**.

2) Stlačte bezpečnostnú poistku zhora a batéria sa úplne odomkne a vypadne vám do ruky. Vytiahnite batériu z rámu.

Nasadzovanie akumulátora PowerTube (viď obrázok B na [strane 91](#))

Ak chcete nasadiť akumulátor, musí byť kľúč (1) vložený do zámku (2) a zámok musí byť odomknutý.

1) Ak chcete vložiť batériu PowerTube **(4)**, vložte kontakty do spodného držiaka v ráme.

2) Batériu v hornej časti zaistíte tak, aby ju držala poistná svorka **(8)**.

3) Nechajte zámok s kľúčom odomknutý a zatlačte batériu nahor, kým počuteľne nezacvakne.

Skontrolujte, či je batéria pevne usadená vo všetkých smeroch.

4) Akumulátor vždy uzamknite zámkom **(2)**, inak sa môže zámok otvoriť a akumulátor môže vypadnúť z držiaka.

Po uzamknutí vždy vyberte kľúč **(1)** zo zámku **(2)**. Zabráňte tak vypadnutiu kľúča alebo vybratiu akumulátora neoprávnenou treťou osobou, keď je bicykel zastavený.

Prevádzka

Uvedenie do prevádzky



Používajte iba originálne akumulátory Bosch, ktoré sú schválené výrobcom pre váš systém eBike. Pri používaní iných akumulátorov môže dôjsť k zraneniu a hrozí nebezpečenstvo požiaru. Výrobca nezodpovedá za žiadne škody ani nenesie záruku v prípade použitia iných akumulátorov.

Zapínanie/vypínanie

Zapnutie akumulátora je jednou z možností, ako aktivovať systém eBike.

Pre zapnutie dodržujte návod na použitie pohonnej jednotky a palubného počítača.

Pred zapnutím akumulátora alebo systému eBike skontrolujte, či je zámok **(2)** zamknutý.

Pre zapnutie akumulátora stlačte tlačidlo zapnutia/vypnutia **(7)**. Nepoužívajte ostré ani špicaté predmety na stlačenie tlačidla. Rozsvietenie sa LED ukazovateľa **(6)** a zároveň indikujú stav nabitia.



Ak je kapacita akumulátora nižšia než 5 %, na akumulátore nezsvieti žiadny LED indikátor stavu nabitia (6). Informáciu o zapnutí systému eBike je možné pozorovať len na palubnom počítači.

Pre vypnutie akumulátora znovu stlačte tlačidlo zapnutia/vypnutia (7). LED ukazovatele (6) zhasnú a tým sa vypne aj systém eBike. Ak po približne 10 minútach nie je potrebný žiadny výkon od elektrickej časti eBike (napríklad ak elektrobicykel stojí) a nepoužívate žiadne tlačidlo na palubnom počítači alebo ovládači systému eBike, systém eBike sa automaticky vypne. "Battery Management System (BMS)" chráni akumulátor pred hlbokým vybitím, prebytočným nabitím, prehriatím a skratom. V prípade ohrozenia ochrana automaticky vypne akumulátor.



Ak je rozpoznaná porucha akumulátora, budú blikajú dvaja LED ukazovatelia stavu nabitia (6). V takom prípade sa obráťte na autorizovaného predajcu bicyklov.

Upozornenie na optimálnu manipuláciu s batériou

Životnosť akumulátora môžete predĺžiť tým, že sa oň budete dobre starať a najmä ho budete skladovať pri správnej teplote. Napriek dobrej starostlivosti sa však s plynutím času kapacita akumulátora znižuje. Výrazne kratšia doba prevádzky po nabití ukazuje, že je akumulátor opotrebovaný. Akumulátor môžete vymeniť.

Nabíjanie batérie pred a počas skladovania

Ak batériu dlhší čas nepoužívate (> 3 mesiace), uložte ju pri približne 30 % až 60 % nabití (svietia 2 až 3 kontrolky stavu nabitia (6)). Po 6 mesiacoch skontrolujte stav nabitia. Ak svieti len jedna kontrolka stavu nabitia (6), nabite batériu na približne 30 % až 60 %.



Akumulátor, ktorý je dlhšie skladovaný vo vybitom stave, sa môže aj napriek nepatrnému samovolnému vybíjaniu poškodiť a jeho kapacita sa môže výrazne zmenšiť. Nedopôčujeme nechať akumulátor trvalo pripojený k nabíjačke.

Skladovacie podmienky

Akumulátor skladujte podľa možnosti na suchom, dobre vetranom mieste. Chráňte ho pred vlhkosťou a vodou. Pri nepriaznivých poveternostných podmienkach sa napr. odporúča vybrať akumulátor z eBike a uchovávať ho až do ďalšieho použitia v uzatvorenom priestore.

Akumulátor eBike skladujte na týchto miestach:

- v miestnostiach s požiarnymi hlásičmi
- nie v blízkosti horľavých alebo ľahko zápalných predmetov
- nie v blízkosti zdrojov tepla

Kvôli optimálnej životnosti akumulátorov eBike skladujte tieto akumulátory eBike pri teplotách od **10 °C** do **20 °C**. Zásadne sa vyhnite teplotám pod **-10 °C** alebo nad **60 °C**. Dbajte na to, aby sa neprekročila maximálna skladovacia teplota. Nenechávajte akumulátor, napr. v lete, ležať v aute a skladujte ho mimo priameho slnečného žiarenia. Odporúčame nenechávať akumulátor pri skladovaní na bicykli.

Postup v prípade poruchy

Akumulátor Bosch eBike sa nesmie otvárať, ani kvôli oprave. Hrozí nebezpečenstvo vznietenia akumulátora Bosch eBike, napr. z dôvodu skratu. Toto nebezpečenstvo hrozí pri používaní **predtým otvoreného** akumulátora Bosch eBike aj neskôr. Preto v prípade poruchy nedávajte akumulátor Bosch eBike opravovať, ale vymeňte ho u predajcu za originálny akumulátor Bosch eBike.

Údržba a servis

Údržba a čistenie

Akumulátor sa nesmie ponoriť do vody alebo čistiť prúdom vody.

Udržiavajte akumulátor čistý a zabráňte kontaktu s kozmetickými prípravkami a repelentmi proti hmyzu. Čistite ho opatrne vlhkou, mäkkou utierkou. Príležitostne očistite kolíky zástrčky a mierne ich namažte. Ak už nie je akumulátor funkčný, obráťte sa na autorizovaného predajcu bicyklov.

Zákaznícka služba a poradenstvo ohľadom použitia

V prípade akýchkoľvek otázok ohľadom akumulátorov sa obráťte na autorizovaného predajcu bicyklov.

Poznamenajte si výrobcu a číslo kľúča **(1)**. Pri strate kľúčov sa obráťte na autorizovaného predajcu bicyklov. Uveďte pritom výrobcu a číslo kľúča.

Kontaktné údaje autorizovaných predajcov bicyklov nájdete na internetovej stránke www.bosch-ebike.com.

Preprava

Keď svoj eBike veziete mimo vášho auta, napr. na nosiči batožiny, odoberte palubný počítač a akumulátor systému eBike, aby ste zabránili poškodeniam.

Akumulátory podliehajú nariadeniam o nebezpečných nákladoch. Nepoškodené akumulátory môžu súkromní užívatelia prepravovať po ceste bez akýchkoľvek ďalších povinností. Pri preprave komerčnými používateľmi alebo pri preprave treťou osobou (napr. letecká doprava alebo špedícia) sa musia dodržať špecifické požiadavky pre obal a označenie (napr. predpisy ADR). V prípade potreby môže byť pri príprave zásielky prizvaný odborník na nebezpečné náklady. Akumulátory odosielajte len vtedy, ak je ich kryt nepoškodený a akumulátor je funkčný. Pri preprave používajte originálny obal Bosch. Zalepte voľné kontakty a zabaľte akumulátor tak, aby sa v obale nepohyboval.



Upozornite vašu zásielkovú službu na to, že ide o nebezpečný náklad. Dodržiavajte aj prípadné ďalšie národné predpisy. V prípade otázok ohľadom prepravy akumulátorov sa obráťte na autorizovaného predajcu bicyklov. U predajcu si môžete tiež objednať vhodný prepravný obal.

Likvidácia



Akumulátory, príslušenstvo a obaly sa musia odovzdať na ekologickú recykláciu. Akumulátory neodhadzujte do domového odpadu! Pred likvidáciou prelepte kontaktné plochy pólou akumulátora lepiacou páskou. Nedotýkajte sa veľmi poškodených akumulátorov eBike holými rukami, pretože môže uniknúť elektrolyt a spôsobiť podráždenie pokožky. Chybný akumulátor uchovávajte na bezpečnom mieste vonku. Prípadne zalepte póly a informujte vášho predajcu. Pomôžte vám pri odbornej likvidácii.



Podľa Európskej smernice 2012/19/EÚ sa musia nepoužiteľné elektrické zariadenia a podľa európskej smernice 2006/66/ES sa musia chybné alebo opotrebované akumulátory/batérie zbierať separovane a je nutné odovzdať ich na ekologickú recykláciu.

Li-Ion:



Dodržiavajte upozornenia uvedené v odseku (pozri „Preprava“, [str. 98](#)).

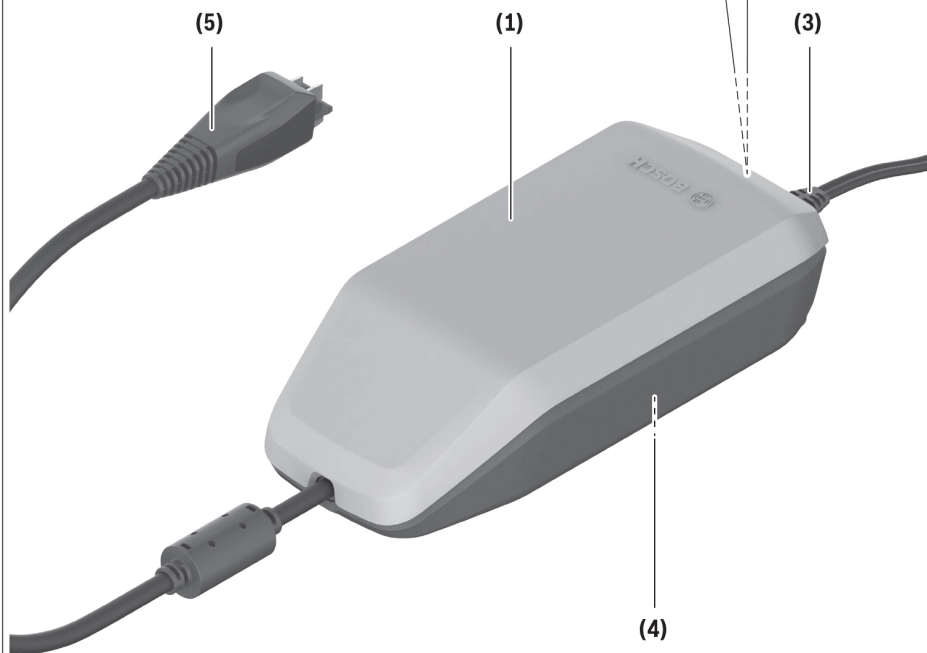
Už nepoužiteľné akumulátory odovzdajte autorizovanému predajcovi bicyklov.

Právo na zmeny je vyhradené.

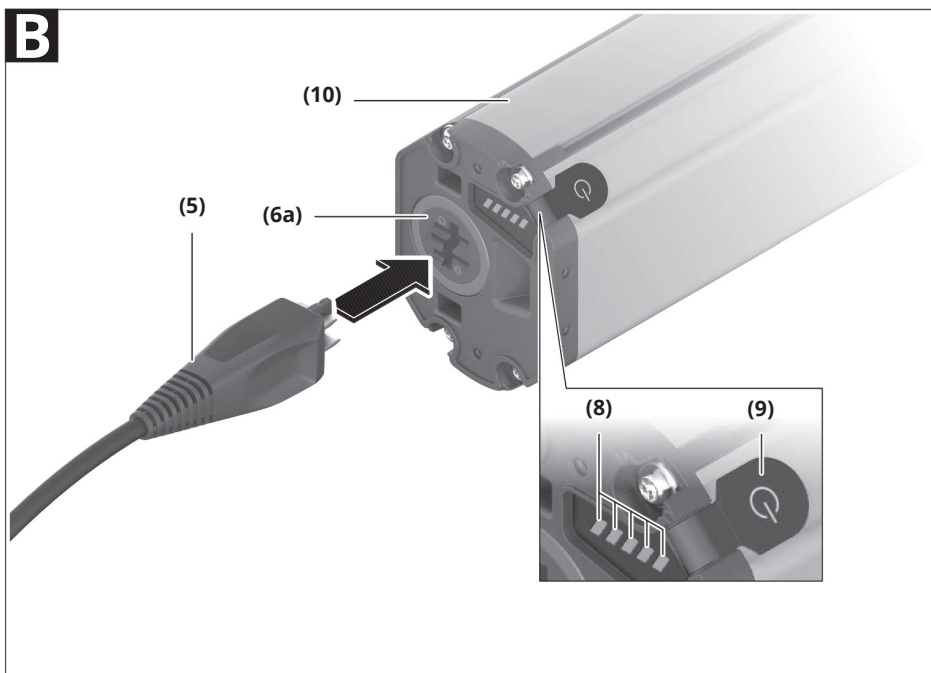
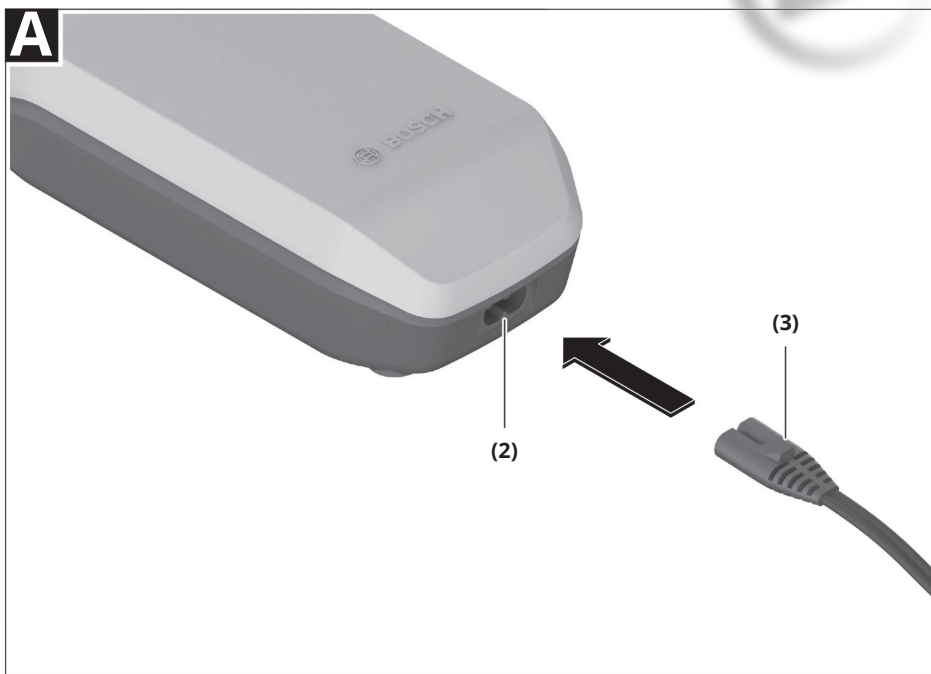
Nabíjačka BOSCH

BPC3400





4A Nabíjačka





Bezpečnostné upozornenie



Prečítajte si všetky bezpečnostné upozornenia a pokyny.

Nedodržiavanie bezpečnostných upozornení a pokynov môže mať za následok úraz elektrickým prúdom, požiar a/alebo vážne zranenia.

Všetky bezpečnostné upozornenia a pokyny si uschovajte pre budúce potreby.

Pojem **akumulátor**, ktorý sa používa v tomto návode k obsluhu, sa vzťahuje na všetky originálne akumulátory Bosch eBike.

Prečítajte si a dodržujte všetky bezpečnostné upozornenia a inštrukcie k použitiu systému eBike vášho elektrobicykla.

Po nabíjaní na bicykli starostlivo uzavrite nabíjaciu zásuvku krytom. Zabezpečíte tak, že sa do nej nedostanú nečistoty a voda.

Chráňte nabíjačku pred dažďom a vlhkosťou. Pri preniknutí vody do nabíjačky hrozí riziko úrazu elektrickým prúdom.

Nabíjajte iba lithium-iónové akumulátory Bosch schválené pre systém eBike. Napätie akumulátora musí zodpovedať nabíjaciemu napätiu nabíjačky. Inak hrozí nebezpečenstvo požiaru a výbuchu.

Nabíjačku udržiavajte v čistote. Pri znečistení hrozí nebezpečenstvo zásahu elektrickým prúdom.

Pred každým použitím skontrolujte nabíjačku, kábel a zástrčku. Ak zistíte poškodenie, nabíjačku nepoužívajte. Nabíjačku neotvárajte. Poškodené nabíjačky, káble a zástrčky zvyšujú riziko zásahu elektrickým prúdom.

Nabíjačku nepoužívajte na ľahko horľavom podklade (napr. papieri, textíliách), resp. v horľavom prostredí. Pretože sa nabíjačka počas prevádzky zahrieva, hrozí nebezpečenstvo požiaru.



Buďte opatrní, keď sa počas nabíjania dotýkate nabíjačky. Noste ochranné rukavice. Nabíjačka sa môže najmä pri vysokých teplotách výrazne zahriať. Pri poškodení alebo nesprávnom používaní akumulátora môžu unikáť výpary. Zabezpečte prívod čerstvého vzduchu a pri problémoch vyhľadajte lekára. Výpary môžu dráždiť dýchacie cesty.

Akumulátor systému eBike nesmie zostať nabíjať bez dozoru.

Deti a osoby, ktoré z dôvodu fyzických, zmyslových alebo duševných schopností, neadekvátnej zručnosti alebo neznalosti, nie sú schopné nabíjačku bezpečne používať, nesmú túto nabíjačku používať bez dozoru alebo inštruktáže zodpovednou osobou.

V opačnom prípade hrozí nebezpečenstvo nesprávneho zaobchádzania a poranenia.

Na spodnej strane nabíjačky sa nachádza nálepka s upozornením v anglickom jazyku (na obrázku označená číslom (4)) a s nasledujúcim obsahom:

Používajte LEN s lítiovo-iónovými akumulátormi BOSCH!



Popis výrobku a výkonu

Používanie v súlade s určením

Popri tu predstavených funkciách môže kedykoľvek dôjsť k softvérovým zmenám kvôli odstráneniu chýb a zmene funkčnosti. Nabíjačky Bosch eBike sú určené výlučne na nabíjanie akumulátorov Bosch eBike a nesmú sa používať na iné účely. Tu znázornená nabíjačka Bosch eBike je kompatibilná s akumulátormi Bosch eBike systému novej generácie **smart system**.

Vyobrazené komponenty

Číslovanie zobrazených komponentov sa vzťahuje na vyobrazenie na [stranách 100-102](#) s obrázkami. Jednotlivé vyobrazenia v tomto návode k použitiu sa môžu v závislosti na vybavení vášho elektrobicykla neaptné líšiť od skutočného vyhotovenia.

- (1) Nabíjačka
- (2) Zdieľka prístroja
- (3) Zástrčka prístroja
- (4) Bezpečnostné upozornenia pre nabíjačku
- (5) Nabíjacia zástrčka
- (6a) Zásuvka pre nabíjajúcu zástrčku
- (6b) Zásuvka pre nabíjajúcu zástrčku na ráme bicykla
- (7) Kryt nabíjacej zásuvky
- (8) Prevádzková indikácia a indikácia stavu nabitia
- (9) Vypínacie tlačidlo akumulátora
- (10) PowerTube

Technické údaje

Nabíjačka		4A Charger
Kód výrobku		BPC3400
Menovité napätie	V~	220 ... 240
Frekvencia	Hz	50 ... 60
Nabíjacie napätie akumulátora	V=	36
Nabíjací prúd (max.)	A	4
Čas nabíjania PowerTube 750 cca ^{A)}	h	6
Čas nabíjania PowerPack 400 cca ^{A)}	h	3,5
Prevádzková teplota	°C	0 ... 40
Skladovacia teplota	°C	10 ... 40
Hmotnosť cca	kg	0,7
Stupeň ochrany		IP40

A) Časy nabíjania ďalších akumulátorov nájdete na internetovej stránke: <http://www.bosch-ebike.com>

Údaje platia pre menovité napätie [U] 230 V. Pri odlišných napätiach a vo vyhotoveniach špecifických pre jednotlivé krajiny sa môžu tieto údaje líšiť.

Prevádzka

Uvedenie do prevádzky

Pripojenie nabíjačky do elektrickej siete (pozri obrázok A)

elektrického prúdu sa musí zhodovať s údajmi na typovom štítku nabíjačky. Nabíjačky s označením 230 V sa smú používať aj s napätím 220 V. Zasuňte zástrčku prístroja **(3)** sieťového kábla do zdierky prístroja **(2)** na nabíjačke. Pripojte sieťový kábel (špecificky podľa krajiny) do elektrickej siete.

Nabíjanie vybraného akumulátora (pozri obrázok B)

Vypnite akumulátor a vyberte ho z držiaka na eBike. Prečítajte si a dodržiavajte návod na obsluhu akumulátora

Akumulátor ukladajte len na čisté plochy. Vyvarujte sa predovšetkým znečisteniu nabíjacej zdierky a kontaktov, napr. pieskom alebo zeminou.

Zasuňte nabíjaciú zástrčku **(5)** nabíjačky do zdierky **(6)** na akumulátore.

Nabíjanie akumulátora na bicykli (pozri obrázok C, D a E)

Vypnite akumulátor. Vyčistite kryt nabíjacej zdierky **(7)**. Vyvarujte sa predovšetkým znečisteniu nabíjacej zdierky a kontaktov, napr. pieskom alebo zeminou. Nadvihnite kryt nabíjacej zdierky **(7)** a zasuňte nabíjaciú zástrčku **(5)** do nabíjacej zdierky **(6)**.

Kvôli zahrievaniu nabíjačky pri nabíjaní hrozí nebezpečenstvo požiaru. Akumulátory na bicykli nabíjajte len v suchom stave a na nehorľavom mieste. Ak to nie je možné, vyberte akumulátor z držiaka a nabite ho na vhodnejšom mieste. Prečítajte si a dodržiavajte návod na obsluhu akumulátora.

Proces nabíjania

Nabíjanie sa začne, keď je nabíjačka spojená s akumulátorom, resp. nabíjacou zdierkou na bicykli a elektrickou sieťou.



Nabíjanie je možné len vtedy, keď sa teplota akumulátora eBike nachádza v prípustnom rozsahu teploty nabíjania. Počas nabíjania sa deaktivuje pohonná jednotka.

Nabíjanie akumulátora je možné s palubným počítačom a bez palubného počítača. Bez palubného počítača môžete postup nabíjania pozorovať na indikácii stavu nabitia akumulátora.

Pri zapojenom palubnom počítači sa na displeji zobrazí príslušné hlásenie. Stav nabitia sa zobrazí pomocou indikácie stavu nabitia akumulátora (8) na akumulátore a pomocou prúžkov na palubnom počítači. Počas nabíjania svietia LED diódy indikácie stavu nabitia (8) na akumulátore. Každá trvalo svietiacia LED dióda zodpovedá približne 20 % kapacity nabitia. Blikajúca LED dióda zobrazuje nabíjanie ďalších 20 %. Ak je akumulátor eBike úplne nabitý, LED diódy ihneď zhasnú a palubný počítač sa vypne. Nabíjanie sa ukončí. Stlačením tlačidla vypínača (9) na akumulátore eBike môžete zobrazíť stav nabitia na 5 sekundy. Odpojte nabíjačku od elektrickej siete a akumulátor od nabíjačky.

Pri odpojení akumulátora od nabíjačky sa akumulátor vypne automaticky.



Ak ste nabíjali na bicykli, po nabíjaní dôkladne zatvorte nabíjaciu zdierku (6) pomocou krytu (7), aby ste zabránili vniknutiu nečistôt a vody. Ak sa nabíjačka po nabití neodpojí od akumulátora, nabíjačka sa po niekoľkých hodinách znova zapne, skontroluje stav nabitia akumulátora a v prípade potreby začne znova postup nabíjania.

Chyby - príčiny a pomoc

Príčina	Pomoc
 Akumulátor je chybný	Dve LED diódy na akumulátore blikajú. Obráťte sa na autorizovaného predajcu bicyklov.
 Akumulátor je príliš teplý alebo príliš studený	Tri LED diódy na akumulátore blikajú. Akumulátor odpojte od nabíjačky, kým sa nedosiahne rozsah teploty nabíjania. Akumulátor znova pripojte na nabíjačku až vtedy, keď dosiahol prípustnú teplotu nabíjania.
 Nabíjačka nenabíja.	Nebliká žiadna LED (v závislosti od stavu nabitia akumulátora eBike trvale svieti jedna alebo viac LED). Obráťte sa na autorizovaného predajcu bicyklov.
Nie je možné nabíjanie (žiadna indikácia na akumulátore)	
Zástrčka nie je správne zasunutá	Skontrolujte všetky konektorové spojenia.
Kontakty na akumulátore sú znečistené	Opatrne vyčistite kontakty na akumulátore.
Zásuvka, kábel alebo nabíjačka sú chybné	Skontrolujte sieťové napätie, nabíjačku dajte skontrolovať predajcovi bicyklov.
Akumulátor je chybný	Obráťte sa na autorizovaného predajcu bicyklov.

Údržba a servis

Údržba a čistenie

Ak by nabíjačka nefungovala, obráťte sa na autorizovaného predajcu bicyklov.

Zákaznícka služba a poradenstvo ohľadom použitia

komponentov, obráťte sa na autorizovaného predajcu bicyklov. Kontaktné údaje autorizovaných predajcov bicyklov nájdete na internetovej stránke www.bosch-ebike.com.

Likvidácia

Nabíjačky, príslušenstvo a obaly treba dať na recykláciu zodpovedajúcu ochrane životného prostredia.

Nabíjačky nevyhadzujte do komunálneho odpadu!

Samostatne zabezpečte vymazanie osobných údajov zo zariadenia.

Len pre krajiny EÚ:



Podľa európskej smernice 2012/19/EÚ o odpade z elektrických a elektronických zariadení a jej transpozícií do národného právneho poriadku sa musia už nepoužiteľné zariadenia zbierať separovane a odovzdať na recykláciu v súlade s ochranou životného prostredia.

Už nepoužiteľné komponenty eBike Bosch odovzdajte bezplatne autorizovanému predajcovi bicyklov alebo na recyklačnom zbernom stredisku.

Právo na zmeny je vyhradené.



BOSCH

LED Remote

BRC3600

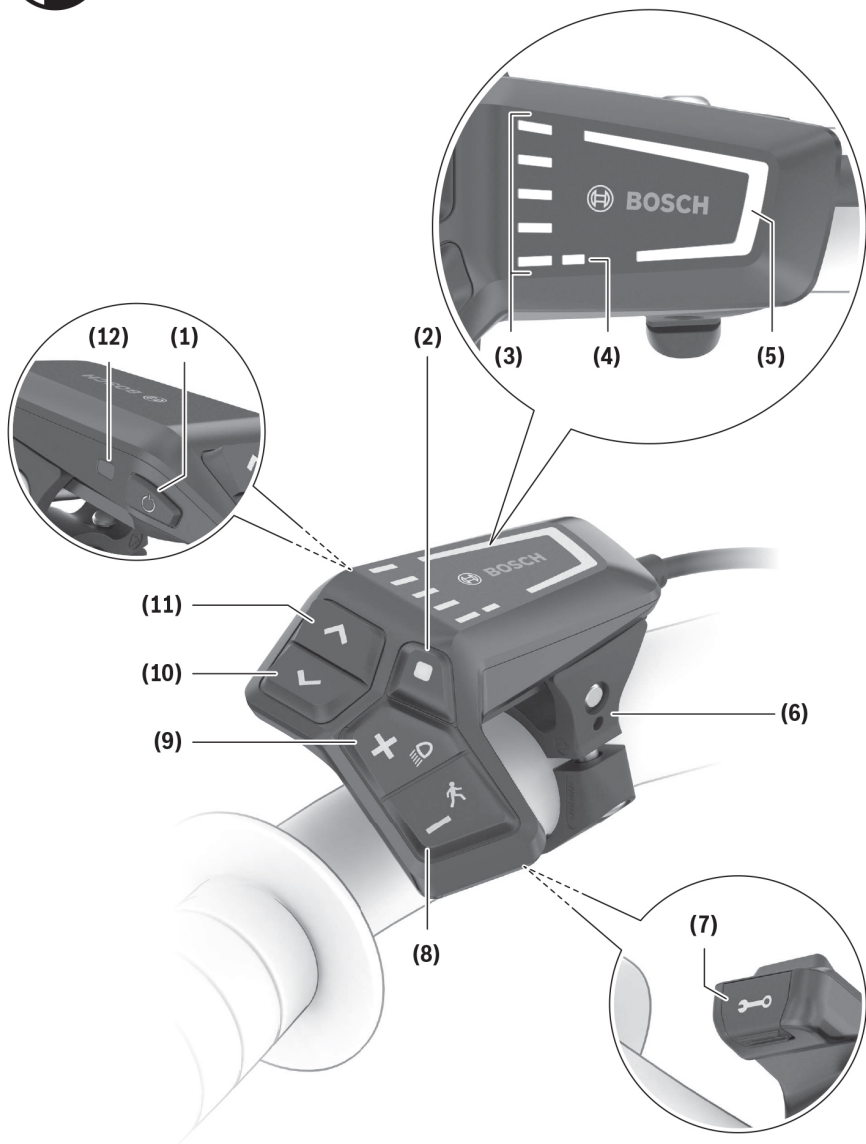


CZ

SK

EN

DE





Prečítajte si všetky bezpečnostné upozornenia a všetky pokyny.

Nedodržiavanie bezpečnostných upozornení a pokynov môže mať za následok úraz elektrickým prúdom, požiar a/alebo vážne poranenia.

Všetky bezpečnostné upozornenia a pokyny si uschovajte pre budúce použitie.

Pojem **akumulátor**, ktorý sa používa v tomto návode k obsluhu, sa vzťahuje na všetky originálne akumulátory Bosch eBike.

Prečítajte si a dodržiujte všetky bezpečnostné upozornenia a inštrukcie vo všetkých návodoch k použitiu systému eBike a v návode k použitiu vášho elektrobicykla.

Nesnažte sa displej alebo LED ovládač pripieňovať počas jazdy!

Funkcia asistencie počas chôdze sa môže používať výhradne počas chôdze s elektrobicyklom.

Ak kolesá elektrobicykla pri používaní asistencie počas chôdze nedosahujú zem, hrozí nebezpečenstvo poranenia.

Keď je asistencia počas chôdze zapnutá, môžu sa zároveň točiť pedále.

Pri zapnutej asistencii počas chôdze dávajte pozor, aby ste mali nohy v dostatočnej vzdialenosti od točiacich sa pedálov. Hrozí nebezpečenstvo poranenia.

Pri použití asistencie počas chôdze sa uistite, že elektrobicykel môžete neustále kontrolovať a bezpečne držať.

Asistenciu počas chôdze možno za určitých podmienok vypnúť (napr. prekážka na pedáli alebo nechcené stlačenie tlačidla ovládacej jednotky). Elektrobicykel sa môže neočakávane pohybovať smerom k vám alebo sa prevrátiť. Pre užívateľov to predstavuje riziko, najmä pri dodatočnom zaťažení. Nedávajte elektrobicykel s asistenciou počas chôdze do situácií, kde ho nemôžete zadržať vlastnou silou!

Nestavte bicykel obrátený na riadidlách a sedle, ak LED ovládač alebo držiak vyčnievajú cez riadidlá.

Môže dôjsť k neopraviteľnému poškodeniu LED ovládača alebo držiaka.

Nepripájajte nabíjačku k systému eBike, ak systém eBike hlási kritickú chybu. Môže dôjsť k zničeniu akumulátora, ktorý sa môže zapáliť a spôsobiť závažné popáleniny a iné poranenia.

LED ovládač je vybavený rádiovým rozhraním. Je potrebné dodržiavať miestne obmedzenia prevádzky, napr. na palubách lietadiel alebo v nemocniciach.

Pozor! Pri používaní LED ovládača s technológiou Bluetooth® môže dôjsť k rušeniu iných prístrojov a zariadení, lietadiel a medicínskych prístrojov (napr. kardiostimulátorov, slúchadiel). Negatívny vplyv na osoby a zvieratá v bezprostrednom okolí nie je úplne vylúčený. Nepoužívajte LED ovládač s technológiou Bluetooth® v blízkosti medicínskych prístrojov, čerpacích staníc, chemických zariadení, oblastí s nebezpečenstvom výbuchu a v oblastiach, kde sa používajú výbušniny. Nepoužívajte LED ovládač s technológiou Bluetooth® na palubách lietadiel. Vyhnite sa jeho používaniu po dlhšiu dobu v bezprostrednej blízkosti vášho tela. Ochranná známka Bluetooth® a grafické označenia (logá) sú registrovanými ochrannými známkami a majetkom spoločnosti SIG, Inc. Používanie tejto ochrannej známky/týchto grafických označení spoločnosťou Bosch eBike Systems je licencované.

Dodržujte všetky národné predpisy pre registráciu a používanie elektrobicykla.

Ochrana osobných údajov

Pri pripojení eBike na Bosch DiagnosticTool 3 sa kvôli zlepšeniu výrobu prenášajú údaje o používaní pohonnej jednotky Bosch (okrem iného spotreba energie, teplota atď.) do Bosch eBike Systems (Robert Bosch GmbH). Bližšie informácie získate na internetovej stránke Bosch eBike www.bosch-ebike.com.

Popis výrobku a výkonu

Používanie v súlade s určením

Ovládacia jednotka **LED Remote** je určená na ovládanie systému Bosch eBike a nastavovanie palubného počítača. Môžete ňou tiež meniť úroveň podpory v aplikácii **eBike Flow**.

Aby ste mohli ovládaciu jednotku využívať v plnom rozsahu, je potrebný kompatibilný smartfón s aplikáciou **eBike Flow**.

Pomocou Bluetooth® je možný prístup k aplikácii **eBike Flow**.



Podľa operačného systému smartfónu možno si aplikáciu eBike Flow bezplatne stiahnuť z Apple App Store alebo Google Play Store.

Naskenujte vaším smartfónom kód, aby ste si mohli aplikáciu eBike Flow stiahnuť.

Vyobrazené komponenty

Číslovanie zobrazených komponentov sa vzťahuje k vyobrazeniu na [strane 107](#). Všetky vyobrazenia častí bicykla, okrem pohonnej jednotky, palubného počítača vrátane ovládacej jednotky, snímača rýchlosti a príslušných držiakov, sú schematické a môžu sa líšiť vo vašom systéme eBike.

- (1) Tlačidlo vypínača
- (2) Tlačidlo výberu
- (3) LED kontrolky na indikáciu stavu nabitia akumulátora
- (4) LED kontrolka ABS (voliteľné)
- (5) LED kontrolka úrovne podpory
- (6) Držiak
- (7) Diagnostická prípojka (iba na účely údržby)
- (8) Tlačidlo zníženia podpory -/ Pomoc pri presune
- (9) Tlačidlo zvýšenia podpory +/ Osvetlenie bicykla
- (10) Tlačidlo zníženia jasů/ Listovanie naspäť
- (11) Tlačidlo zvýšenia jasů/ Listovanie dopredu
- (12) Snímač okolitého svetla

Technické údaje

Ovládacia jednotka		LED Remote
Kód výrobu		BRC3600
Nabíjací prúd USB prípojky max. ^{A)}	mA	600
Nabíjacie napätie USB prípojky ^{A)}	V	5
Nabíjací kábel USB ^{B)}		USB Type-C ^{C)}
Nabíjacia teplota	°C	0 ... +45
Prevádzková teplota	°C	-5 ... +40
Skladovacia teplota	°C	+10 ... +40
Diagnostické rozhranie		USB Type-C ^{C)}
Interný lítiovo-iónový akumulátor	V mAh	3,7 75
Stupeň ochrany		IP54
Rozmery (bez upevnenia)	mm	74 × 53 × 35
Hmotnosť	g	30
Bluetooth® Low Energy 5.0		
- Frekvencia	MHz	2 400-2 480
- Vysielač výkon	mW	1

A) Údaj k nabíjaniu LED Remote; externé zariadenia nemožno nabíjať.

B) nie je súčasťou štandardnej dodávky

C) USB Type-C® a USB-C® sú ochranné známky USB Implementers Forum.

Informácie o licenciách pre tento výrobok nájdete na nasledujúcej internetovej adrese: <https://www.bosch-ebike.com/licences>

Vyhlasenie o zhode

Týmto Robert Bosch GmbH, Bosch eBike Systems, vyhlasuje, že typ rádiového systému

LED Remote vyhovuje smernici 2014/53/EU. Úplné znenie vyhlásenia o zhode EÚ nájdete na nasledujúcej internetovej adrese:

<https://www.bosch-ebike.com/conformity>.

Prevádzka

Predpoklady

Systém eBike sa dá aktivovať len vtedy, ak sú splnené nasledujúce predpoklady:

- Je vložený dostatočne nabitý akumulátor (pozri návod na obsluhu akumulátora).
- Snímač rýchlosti je správne zapojený (pozri návod na obsluhu pohonnej jednotky).

Elektrické napájanie ovládacej jednotky LED REMOTE

Ak je do eBike vložený dostatočne nabitý akumulátor eBike a systém eBike je zapnutý, je akumulátor ovládacej jednotky napájaný a nabíjaný cez akumulátor eBike. Ak by mal interný akumulátor veľmi nízky stav nabitia, môžete pomocou diagnostickej prípojky **(7)** s káblom USB Type C® interný akumulátor nabiť pomocou powerbanku alebo iného vhodného zdroja energie (nabíjacie napätie **5 V**; nabíjací prúd max. **600 mA**). Vždy zatvorte veko diagnostickej prípojky **(7)**, aby sa dnu nedostal žiadny prach a vlhkosť.

Zapnutie/vypnutie systému eBike

Systém eBike **zapnete** krátkym stlačením vypínacieho tlačidla **(1)**. Po úvodnej animácii sa farebne zobrazí stav nabitia akumulátora pomocou indikácie stavu nabitia **(3)** a nastavená úroveň podpory pomocou indikácie **(5)**. eBike je pripravený na jazdu.

Jas indikácií sa reguluje pomocou snímača okolitého svetla **(12)**. Snímač okolitého svetla **(12)** preto nezakrývajte.

Pohon sa aktivuje, len čo šliapnete do pedálov (okrem úrovne podpory **OFF**). Výkon motora sa riadi podľa nastavenej úrovne podpory.

Ak v normálnej prevádzke prestanete šliapať do pedálov alebo dosiahnete rýchlosť **25 km/h**, podpora pomocou pohonu eBike sa vypne. Pohon sa aktivuje znova automaticky, hneď ako šliapnete do pedálov a rýchlosť je nižšia ako **25 km/h**.

Systém eBike **vypnete** krátkym stlačením (< 3 s) tlačidla vypínača **(1)**. Indikácia stavu nabitia akumulátora **(3)** a LED kontrolka úrovne podpory **(5)** zhasnú.

Ak sa približne **10** minút nevyžiada od pohonu eBike žiaden výkon (napr. pretože eBike stojí) a nestlačí sa žiadne tlačidlo na palubnom počítači alebo ovládacej jednotke eBike, systém eBike sa automaticky vypne.

Indikácia stavu nabitia akumulátora

Indikácia stavu nabitia akumulátora (3) zobrazuje stav nabitia akumulátora eBike. Stav nabitia akumulátora eBike môžete tiež odčítať na LED diódach na samotnom akumulátore.

Na indikácii (3) zodpovedá každý zelenomodrý prúžok 20 % kapacity a každý biely prúžok 10 % kapacity.

Najvyšší prúžok ukazuje maximálnu kapacitu.

Príklad: sú zobrazené 4 zelenomodré prúžky a jeden biely prúžok. Stav nabitia je medzi 81 % a 90 %. Pri malej kapacite zmenia obidve spodné indikácie farbu:

Prúžky	Kapacita
2× oranžový	30 % ... 21 %
1× oranžový	20 % ... 11 %
1× červený	10 % až rezerva
1× červený blikajúci	Rezerva až prázdny

Ak sa akumulátor eBike nabíja, bliká najvyšší prúžok indikácie stavu nabitia akumulátora **(3)**.

Nastavenie úrovne podpory

Na ovládacej jednotke môžete tlačidlami (8) a (9) nastaviť, ako silno pohon eBike pri šliapaní pomáha. Úroveň podpory môžete kedykoľvek, aj počas jazdy, zmeniť a zobrazuje sa farebne.

Úroveň	Upozornenia
OFF	Podpora motora je vypnutá, eBike sa môže pohybovať ako normálny bicykel len šliapaním do pedálov.
ECO	Účinná podpora pri maximálnej efektívnosti, pre maximálny dojazd
TOUR	Rovnomerná podpora, pre jazdy s veľkým dojazdom
TOUR+	Dynamická podpora pre prirodzenú a športovú jazdu
eMTB/ SPORT	Optimálna podpora v každom teréne, športový rozbeh, lepšia dynamika, maximálny výkon
TURBO	Maximálna podpora až do vysokých frekvencií šliapania, pre športovú jazdu
AUTO	Podpora sa dynamicky prispôsobuje jazdnej situácii.
RACE	Maximálna podpora na pretekárskej dráhe eMTB; veľmi priama odozva a maximálne „Extended Boost“ pre čo najlepší výkon pri súťažiach
CARGO^{A)}	Rovnomerná, veľká podpora, ktorá umožňuje bezpečnú prepravu ťažkých záťaží

A) Úroveň podpory CARGO môže mať aj iné označenie.

Označenia a formu úrovne podpory môže výrobca vopred nastaviť a predajca bicyklov ju môže zvoliť.

Prispôsobenie úrovne podpory

Úroveň podpory možno prispôbiť v istom rozsahu pomocou **eBike Flow**. Máte tak možnosť prispôbiť si eBike vašim osobným potrebám. Vytvorenie úplne vlastného režimu nie je možné. Môžete iba upravovať režimy, ktoré vo vašom systéme povolil výrobca alebo predajca. Môže to byť aj menej ako 4 režimy. Z dôvodu technických obmedzení nemôžete upravovať režim **eMTB** a **TOUR+**. Okrem toho sa môže stať, že z dôvodu obmedzení platných vo vašej krajine nemožno pri niektorom režime urobiť žiadne prispôsobenie. Na prispôsobenie sú k dispozícii nasledujúce parametre:

- Podpora vzhľadom na základnú hodnotu režimu (v rámci zákonných nariadení)
- Reakcia pohonu
- Regulovaná rýchlosť (v rámci zákonných nariadení)
- Maximálny krútiaci moment (v rámci hraníc možností pohonu)

Tieto parametre navzájom súvisia a vzájomne sa ovplyvňujú.

Napríklad súčasné nastavenie nízkej hodnoty krútiaceho momentu a vysokej podpory zásadne nie je možné.



Uvedomte si, že váš zmenený režim si zachová svoju polohu, názov a farbu na všetkých palubných počítačoch a ovládacích prvkoch.

CZ

SK

EN

DE

Súhra systému eBike so zaraďovaním prevodových stupňov

Aj s pohonom eBike by ste mali používať prevodový systém ako pri bežnom bicykli (dodržujte pritom návod na používanie vášho eBike).

Nezávisle od druhu prevodového systému odporúčame počas preradovania nakrátko znížiť tlak do pedálov. Tým sa radenie uľahčí a zníži sa opotrebovanie hnacej reťaze.

Voľbou správneho prevodového stupňa môžete pri rovnakej vynaloženej sile zvýšiť rýchlosť a dojazd.

Zapnutie/vypnutie osvetlenia bicykla

K aktuálnym modelom od spoločnosti CRUSSIS nie je osvetlenie dodávané.

Osvetlenie bicykla zapnete stlačením tlačidla (9) na viac ako 1 s. Tlačidlami (11) a (10) môžete ovládať jas LED kontroliek na ovládacej jednotke.

Zapnutie/vypnutie pomoci pri presune

Funkcia pomoc pri presune vám môže uľahčiť presun eBike. Rýchlosť v tejto funkcii závisí od zaraďeného prevodového stupňa a môže dosahovať maximálne 4 km/h.

Funkcia pomoc pri presune sa smie používať výlučne pri presune eBike.

Ak kolesá eBike nemajú pri použití pomoci pri presune kontakt s podkladom, hrozí nebezpečenstvo poranenia.

Pomoc pri presune **spustíte** stlačením tlačidla **(8)** na viac ako 1 s a držaním stlačeného tlačidla.

Indikácia stavu nabitia **(3)** zhasne a biele bežiacie svetlo v smere jazdy ukazuje pripravenosť.

Na **aktiváciu** pomoci pri presune je nutné do nasledujúcich 10 s vykonať niektorú z nasledujúcich akcií:

- Posuňte eBike dopredu.
- Posuňte eBike dozadu.
- Urobte s eBike kyvadlový pohyb do boku.

Po aktivácii začne motor s pohonom a prebiehajúce biele pružky zmenia farbu na zelenomodrú.

Keď tlačidlo **(8)** uvoľníte, pomoc pri presune sa pozastaví. Do 10 s môžete stlačením tlačidla **(8)** pomoc pri presune znova aktivovať.

Ak pomoc pri presune do 10 s znova neaktivujete, pomoc pri presune sa automaticky vypne.

Pomoc pri presune sa vždy ukončí, keď

- je zadné koleso zablokované,
- nemožno prekonať bariéru,
- nejaká časť tela blokuje kľuku bicykla,
- nejaká prekážka ďalej otáča kľukou,
- šliapnete do pedálov,
- stlačíte tlačidlo **(9)** alebo vypínacie tlačidlo **(1)**.

Pomoc pri presune obsahuje poistku proti samovoľnému pohybu, teda aj po ukončení používania pomoci pri presune bude pohonný systém ešte niekoľko sekúnd aktívne brzdiť pohyb smerom dozadu a eBike nebude možné alebo bude len ťažko možné posunúť smerom dozadu.

Fungovanie pomoci pri presune podlieha špecifickým predpisom danej krajiny, preto sa môže odlišovať od opisu uvedeného vyššie alebo môže byť deaktivované.

ABS – antiblokovací systém (voliteľne)

K aktuálnym modelom od spoločnosti CRUSSIS nie je dodávané.

Ak je bicykel vybavený Bosch eBike ABS, pri spustení systému eBike sa rozsvieti LED kontrolka ABS (4). Po rozbehu ABS interne skontroluje svoju funkčnosť a LED kontrolka ABS zhasne.

V prípade chyby sa rozsvieti LED kontrolka ABS (4) spolu s oranžovo blikajúcou LED kontrolkou úrovne podpory (5). Pomocou tlačidla výberu (2) môžete chybu potvrdiť, blikajúca LED kontrolka úrovne podpory (5) zhasne. Kým LED kontrolka ABS (4) svieti, ABS nie je v prevádzke. Podrobnosti o ABS a jeho činnosti nájdete v návode na obsluhu ABS.

Vytvorenie spojenia so smartfónom

Na využívanie nasledujúcich funkcií eBike je potrebný smartfón s aplikáciou **eBike Flow**.

Spojenie s aplikáciou prebieha cez Bluetooth® spojenie. Zapnite systém eBike a nejazdite na eBike. Spustíte Bluetooth® párovanie dlhým stlačením (> 3 s) vypínacieho tlačidla (1). Vypínacie tlačidlo (1) uvoľníte, keď najvyšší prúžok indikácie stavu nabitia označuje postup párovania pomocou modrého blikania. Potvrďte v aplikácii žiadosť o pripojenie.

Sledovanie aktivity

hlásenie v aplikácii **eBike Flow**.

Na zaznamenávanie aktivít musíte povoliť ukladanie údajov o polohe v aplikácii. Len potom môžete vaše aktivity zaznamenávať v aplikácii. Na zaznamenávanie údajov o polohe musíte byť prihlásení ako používateľ.

<eBike Lock>

Funkciu <eBike Lock> si môže každý používateľ aktivovať pomocou aplikácie eBike Flow. Pritom sa v smartfóne uloží heslo na odblokovanie eBike.

Funkcia <eBike Lock> je automaticky aktívna v nasledujúcich prípadoch:

- pri vypnutí systému eBike pomocou ovládacej jednotky
- pri automatickom vypnutí systému eBike
- pri odobratí palubného počítača

Keď je systém eBike zapnutý a smartfón je spojený s eBike pomocou Bluetooth®, eBike sa odblokuje. Funkcia <eBike Lock> je viazaná na vaše **používateľské konto**.

Ak by ste stratili svoj smartfón, môžete sa prihlásiť cez iný smartfón pomocou aplikácie eBike Flow a vášho používateľského konta a eBike odblokovať.



Pozor! Keď v aplikácii zvolíte nastavenie, ktoré vedie k nevýhodám pri funkcii <eBike Lock> (napr. vymazanie vášho eBike alebo používateľského konta), najprv sa vám zobrazia výstražné hlásenia. **Dôkladne si ich prečítajte a konajte podľa vygenerovaných hlásení (napr. pred vymazaním vášho eBike alebo používateľského konta).**

Vytvorenie funkcie <eBike Lock>

Popis funkcie <eBike Lock> nájdete na [strane 129](#).

Výmena komponentov eBike a funkcia <eBike Lock>

Výmena smartfónu

1. Nainštalujte aplikáciu **eBike Flow** na nový smartfón.
2. Prihláste sa s **rovnakým** kontom, s ktorým ste aktivovali funkciu <eBike Lock>.
3. V aplikácii **eBike Flow** sa zobrazí funkcia <eBike Lock> ako vytvorená.

Výmena pohonnej jednotky

1. V aplikácii **eBike Flow** sa zobrazí funkcia <eBike Lock> ako deaktivovaná.
2. Aktivujte funkciu <eBike Lock> tak, že tlačidlo funkcie <eBike Lock> posuniete doprava.
3. Keď dávate váš eBike na údržbu predajcovi bicyklov, odporúčame najprv deaktivovať funkciu <eBike Lock>, aby sa predišlo falošným alarmom.

Aktualizácie softvéru

Aktualizácie softvéru je nutné spustiť ručne v aplikácii **eBike Flow**.

Aktualizácie softvéru sa prenášajú na pozadí z aplikácie na ovládaciu jednotku, pokiaľ je spojená s aplikáciou.

Počas aktualizácie znázorňuje zelené blikanie indikácie stavu nabitia akumulátora (3) postup.

Po ukončení sa systém reštartuje.

Riadenie aktualizácie softvéru prebieha cez aplikáciu **eBike Flow**.

Chybové hlásenia

Ovládacia jednotka ukazuje, či sa v systéme eBike vyskytla kritická chyba alebo menej kritická chyba.

Chybové hlásenia generované systémom eBike môžete prebrať cez aplikáciu **eBike Flow** alebo vášho predajcu bicyklov.

Pomocou odkazu v aplikácii **eBike Flow** si môžete zobrazíť informácie o chybe a o postupe na odstránenie chyby.

Menej kritické chyby

Menej kritické chyby sa zobrazujú pomocou oranžového blikania LED kontrolky úrovne podpory (5). Stlačením tlačidla výberu (2) sa chyba potvrdí a LED kontrolka úrovne podpory (5) znova zobrazuje trvalým svietením farbu nastavenej úrovne podpory.

Pomocou nasledujúcej tabuľky môžete chyby prípadne odstrániť sami. V opačnom prípade vyhľadajte vášho predajcu bicyklov.

Číslo	Odstránenie chyby
523005	Uvedené čísla chyby ukazujú, že dochádza k obmedzeniam pri rozpoznaní magnetického poľa snímačmi. Skontrolujte, či ste počas jazdy nestratili magnet.
514001	
514002	
514003	Ak používate magnetický snímač, skontrolujte správnu montáž snímača a magnetu. Dávajte pozor aj na to, aby kábel k snímaču nebol poškodený.
514006	
	Ak používate magnet ráfika, dbajte na to, aby ste nemali v blízkosti pohonnej jednotky žiadne rušivé magnetické pole.

Kritické chyby

Kritické chyby sa zobrazujú pomocou červeného blikania LED kontrolky úrovne podpory (5) a indikácie stavu nabitia (3). Pri výskyte kritickej chyby sa riadte pokynmi uvedenými v nasledujúcej tabuľke.

Číslo	Pokyny
660001	Akumulátor nenabíjajte a ďalej ho nepoužívajte!
660002	Kontaktujte vášho predajcu Bosch eBike.
890000	<ul style="list-style-type: none"> - Potvrďte chybový kód. - Reštartujte systém. <p>Ak problém pretrváva:</p> <ul style="list-style-type: none"> - Potvrďte chybový kód. - Urobte aktualizáciu softvéru. - Reštartujte systém. <p>Ak problém pretrváva:</p> <ul style="list-style-type: none"> - Kontaktujte vášho predajcu Bosch eBike.

Údržba a servis

Ovládací jednotka sa nesmie čistiť prúdom vody pod tlakom.

Udržiavajte ovládací jednotku čistú. Pri znečistení môže ľahko dôjsť k chybnému rozpoznávaniu jasu. Na čistenie ovládacej jednotky použite mäkkú, len vodou navlhčenú utierku. Nepoužívajte čistiace prostriedky.

Všetky kontroly a opravy zverte výlučne autorizovanému predajcovi bicyklov.

Zákaznícka služba a poradenstvo ohľadom použitia

Ak máte akékoľvek otázky ohľadom systému eBike a jeho komponentov, obráťte sa na autorizovaného predajcu bicyklov. Kontaktné údaje autorizovaných predajcov bicyklov nájdete na internetovej stránke www.bosch-ebike.com.

Likvidácia



Pohonná jednotka, palubný počítač vrát. ovládacej jednotky, akumulátor, snímač rýchlosti, príslušenstvo a obaly sa musia odovzdať na ekologickú recykláciu. Samostatne zabezpečte vymazanie osobných údajov zo zariadenia. Nikdy neodhadzujte eBike a jeho komponenty do komunálneho odpadu!



Podľa Európskej smernice 2012/19/EÚ sa musia nepoužiteľné elektrické zariadenia a podľa európskej smernice 2006/66/ES sa musia chybné alebo opotrebované akumulátory/batérie zbierať separovane a je nutné odovzdať ich na ekologickú recykláciu.

Už nepoužiteľné komponenty eBike Bosch odovzdajte bezplatne autorizovanému predajcovi bicyklov alebo na recyklačnom zbernom stredisku.

Právo na zmeny je vyhradené.

Displej (palubný počítač)

Kiox 300

(BHU3600)



BOSCH



Bezpečnostné upozornenie



Prečítajte si všetky bezpečnostné upozornenia

a pokyny. Nedodrievanie bezpečnostných upozornení a pokynov môže spôsobiť úraz elektrickým prúdom, požiar a/alebo vážne poranenia.

Všetky bezpečnostné upozornenia a pokyny si uschovajte pre budúce použitie.

Pojem **akumulátor**, ktorý sa používa v tomto návode na obsluhu, sa vzťahuje na všetky originálne akumulátory Bosch eBike.

Prečítajte si a dodržujte všetky bezpečnostné upozornenia a inštrukcie v návode na použitie vášho elektrobicykla.

Nesazte sa displej alebo ovládaciu jednotku LED remote pripevňovať počas jazdy! Dávajte pozor, aby informácie na palubnom počítači neodvádzali vašu pozornosť.

Ak nevenujete pozornosť výlučne premávke, riskujete, že sa stane účastníkom dopravnej nehody. Ak chcete zadávať do palubného počítača údaje nad rámec zmeny úrovne podpory, zastavte a zadajte príslušné údaje.

Neovládajte smartfón počas jazdy. Ak nevenujete pozornosť výlučne premávke, riskujete, že sa stanete účastníkom dopravnej nehody. Zastavte a až potom zadávajte príslušné údaje.



Nastavte jas displeja tak, aby ste dobre videli dôležité informácie, ako je rýchlosť alebo varovné symboly. Nesprávne nastavený jas displeja môže spôsobiť nebezpečné situácie.

Neotvárajte palubný počítač. V prípade otvorenia sa palubný počítač môže poškodiť a stráca sa nárok na záruku.

Palubný počítač nepoužívajte na držanie. Ak by ste elektrobicykel zdvihli za palubný počítač, mohlo by dôjsť k neopraviteľnému poškodeniu palubného počítača.

Nestavte bicykel obrátene na riadidlá a sedlo, ak palubný počítač alebo jeho držiak prečnie cez riadidlá. Môže dôjsť k neopraviteľnému poškodeniu palubného počítača alebo držiača. Palubný počítač odstráňte aj pred upevnením bicykla do montážneho držiača, aby ste zabránili pádu alebo poškodeniu palubného počítača.

CZ

SK

EN

DE

Bezpečnostné pokyny spojené s navigáciou



Počas jazdy neplánujte trasy. Zastavte a nový cieľ zadávajte iba keď stojíte.

Ak nevenujete pozornosť výlučne premávke, riskujete, že sa stanete účastníkom dopravnej nehody.

Ak vám navigácia navrhuje trasu, ktorá je vzhľadom k vašim cyklistickým schopnostiam odvážna, riskantná alebo nebezpečná, prerušte jazdu.

Nechajte si navigáciou ponúknuť alternatívnu trasu.

Dodržiavajte dopravné značenie, aj keď vám navigácia stanoví určitú cestu. Navigácia nedokáže zohľadňovať stavby alebo dočasné objazdy.

Nepoužívajte navigáciu v situáciách, ktoré sú kritické z hľadiska bezpečnosti alebo nejasné (uzavretia, objazdy atď.).

Vždy si so sebou vozte ďalšie mapy a komunikačné prostriedky.

Upozornenie týkajúce sa ochrany údajov



Ak sa palubný počítač posielá pri servisnej udalosti do servisu Bosch, údaje uložené na zariadení môžu byť v prípade potreby poskytnuté spoločnosti Bosch.

Aktualizácie



Rozsah funkcií počítača Kiox 300 sa neustále rozširuje. Uistite sa, že vždy používate najaktuálnejšiu verziu aplikácie vo svojom inteligentnom telefóne eBike Flow.

Pomocou tejto aplikácie si môžete stiahnuť nové funkcie a prenášať ich na Kiox 300.

Okrem tu uvedených funkcií môžu byť kedykoľvek zavedené zmeny softvéru na odstránenie chýb a rozšírenie funkcií.

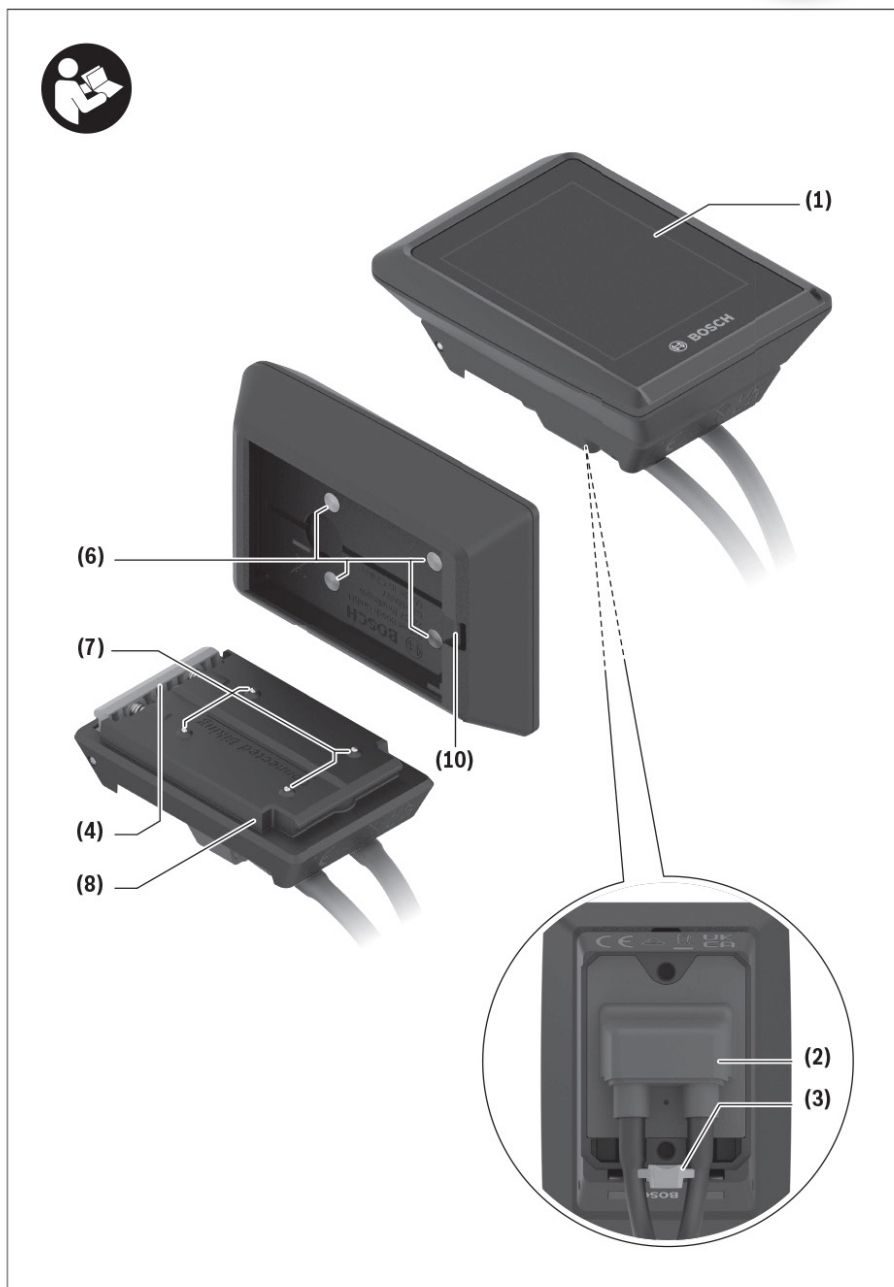
Popis výrobku a výkonu

Používanie v súlade s určením



Palubný počítač Kiox 300 je určený na zobrazovanie údajov jazdy. Aby ste mohli palubný počítač Kiox 300 používať v plnom rozsahu, je potrebný kompatibilný smartfón s aplikáciou eBike Flow (k dispozícii v Apple App Store alebo v Google Play Store).

Vyobrazené komponenty



CZ

SK

EN

DE

- (1) Displej
 - (2) Výstup kábla
 - (3) Poistná doska
 - (4) Aretačný háčik
 - (5) Kryt adaptéra
 - (6) Kontakty displeja
 - (7) Kontakty držiaka
 - (8) Uchytenie displeja
 - (9) Upevňovacia skrutka uchytenia displeja
 - (10) Nosník pre pútka^{a)}
- a) Pútka nie je súčasťou štandardnej dodávky.

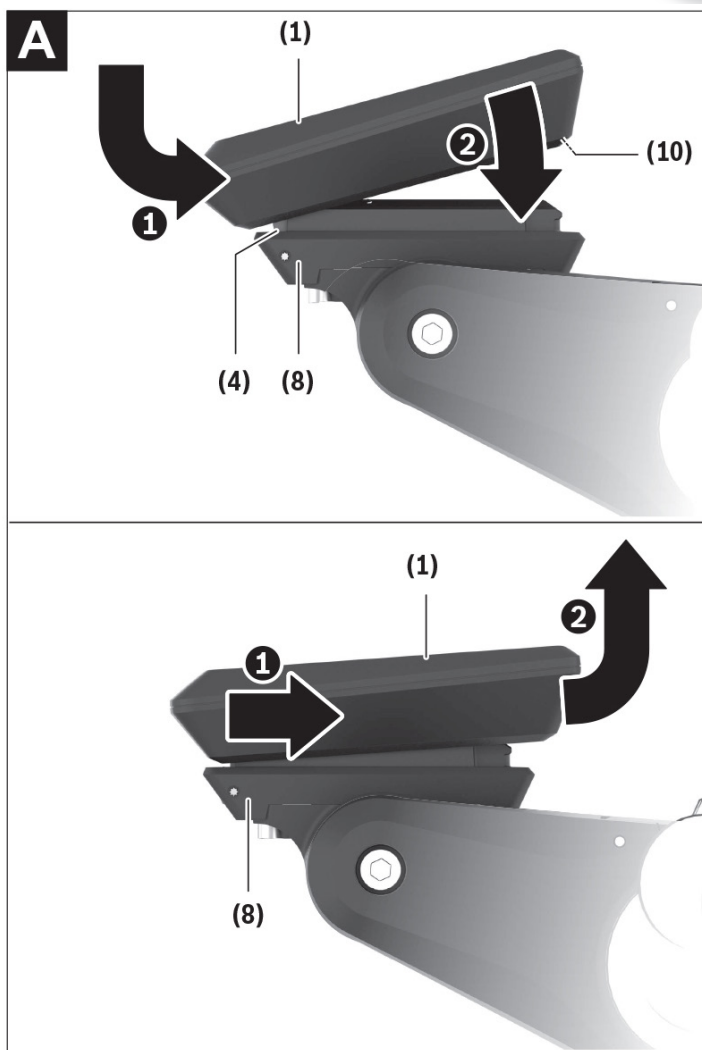
Technické údaje

Palubný počítač		Kiox 300
Kód výrobku		BHU3600
Prevádzková teplota ^{A)}	°C	-5 ... +40
Skladovacia teplota	°C	+10 ... +40
Stupeň ochrany		IP54
Hmotnosť cca	g	32

A) Mimo tohto teplotného rozsahu môže dochádzať k chybám v zobrazovaní. Informácie o licenciách pre tento výrobok nájdete na nasledujúcej internetovej adrese: <https://www.bosch-ebike.com/licences>

Montáž

Nasadzovanie a odoberanie displeja (pozri obrázok A)

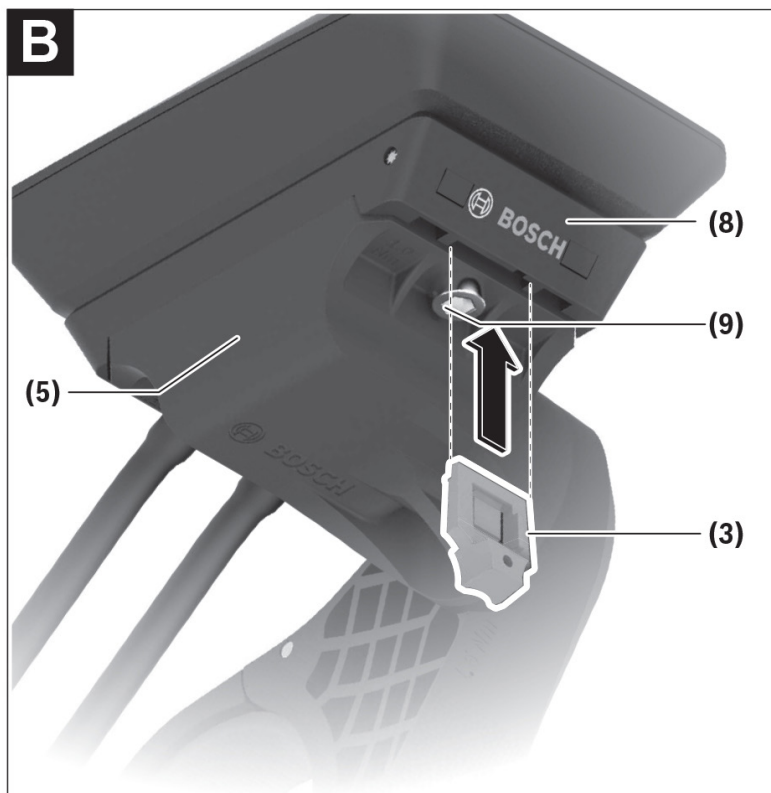


Pri **vkľadaní** displeja (1) nasadíte displej (1) na hranu, ktorá je v smere jazdy predná, upínania displeja (8) na aretačný háčik (4) (1) a potlačíte displej (1) zadnou stranou na upínanie displeja (8) (2). Pri **odoberaní** displeja (1) ťahajte displej (1) k sebe (1), kým displej (1) nemožno odobrať (2). Na nosník (10) možno upevniť pútko.



Systém eBike sa vypne, keď jazdíte pomalšie ako 3 km/h a palubný počítač vyberiete z držiaka.

Nasadenie poistnej platničky (pozri obrázok B)



Podľa konštrukcie/namontovania uchytenia displeja sa môže stať, že poistnú dosku nemožno vložiť. Musí byť pritom namontovaný displej.

Zasuňte zdola poistnú platničku (3) do krytu adaptéra (5) tak, aby poistná platnička (3) počutelné zaskočila.

O tomto okamihu už nemôžete displej (1) odobrať z upínania displeja (8) bez toho, aby ste upínanie displeja (8) odmontovali z krytu adaptéra (5) povolením obidvoch upevňovacích skrutiek (9).



Poistná platnička (3) neslúži ako poistka proti krádeži.

Obsluha

Obsluha displeja a nastavovanie indikácií sa robí pomocou ovládacej jednotky.

Význam tlačidiel na ovládacej jednotke pre indikácie displeja nájdete v nasledujúcom prehľade. Tlačidlo výberu má podľa dĺžky stlačenia 2 funkcie.

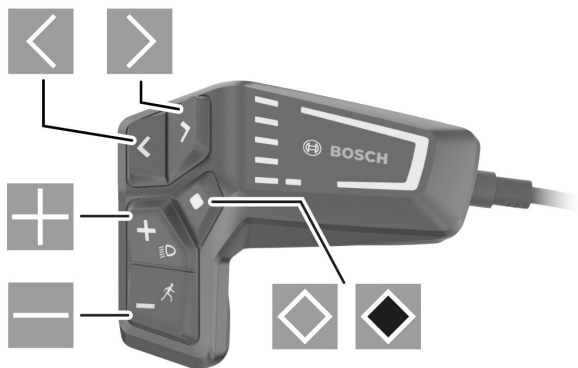
CZ







SK

EN

DE

LED Remote (ovládanie)



-  listovanie doľava
-  listovanie doprava
-  listovanie nahor
-  listovanie nadol
-  prepnutie na 2. úroveň obrazovky (krátke stlačenie)
otvorenie menu nastavení na stavovej obrazovke krátke stlačenie)
-  otvorenie možností vzťahujúcich sa na obrazovku napr. **<Reset trip>** (dlhé stlačenie > 1 s)



Všetky znázornenia a texty obrazoviek na nasledujúcich stranách zodpovedajú stavu vydania softvéru.

Po aktualizácii softvéru sa môžu mierne zmeniť zobrazenia a/ alebo texty obrazoviek.

Stavová obrazovka

Z úvodnej obrazovky sa dostanete na stavovú obrazovku stlačením tlačidla .




- a Stav nabitia akumulátora
- b Úroveň podpory
- c Osvetlenie bicykla
- d Čas
- e Indikácia spojenia
- f Spojenie so smartfónom
- g Stav spojenia
- h Menu nastavení

Vyvolanie ponuky nastavenia

Z tejto obrazovky môžete prejsť na ponuku nastavenia.



Z tejto obrazovky sa môžete dostať do menu nastavení tak, že stlačíte tlačidlo .






Menu nastavení nemožno vyvolať počas jazdy.

Menu nastavení <SETTINGS (NASTAVENÍ)> obsahuje nasledujúce položky menu:

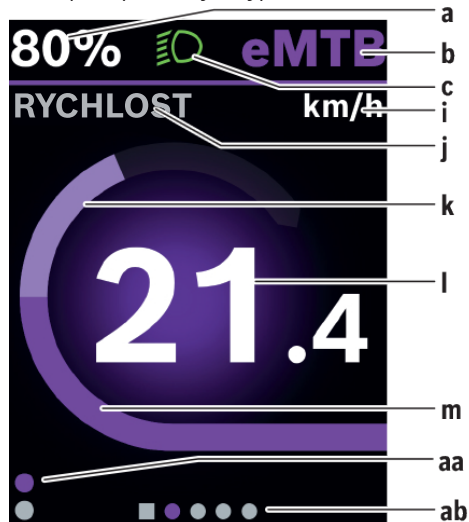
- <My eBike (Můj eBike)> Tu nájdete nasledujúce položky menu.
 - <Range reset (Reset rozsahu)> Tu možno resetovať hodnotu pre dojazd.
 - <Auto trip reset (Reset Auto Trip)> Tu môžete urobiť nastavenia pre automatické resetovanie.
 - <Wheel circum. (Obvod kola)> Tu možno hodnotu prispôsobiť obvodu kolesa alebo obnoviť na štandardné nastavenie.
 - <Service (Servis)> Tu sa zobrazuje nasledujúci termín servisu, ako ho predajca bicyklov nastavil.
 - <Components (Komponenty)> Tu sú zobrazené použité komponenty s ich číslami verzie.
- <My Kiox (Můj Kiox)> Tu nájdete nasledujúce položky menu.
 - <Stavová lišta> Tu môžete voliť medzi zobrazeniami <Battery (Akumulátor)>, <Time (Čas)> alebo <Speed (Rychlost)>.
 - <Language (Jazyk)> Tu môžete vybrať predvolený jazyk displeja.
 - <Units (Jednotky)> Tu môžete zvoliť medzi metrickou alebo imperiálnou sústavou merných jednotiek.
 - <Time (Čas)> Tu môžete nastaviť čas.
 - <Time format (Formát času)> Tu môžete voliť medzi 2 formátmi času.
 - <Brightness (Jas)> Tu môžete nastaviť jas displeja.
 - <Settings reset (Reset nastavení)> Tu môžete všetky systémové nastavenia resetovať na štandardné hodnoty.
- V položke menu <Information (Informace) > nájdete informácie o kontaktoch (<Contact (Kontakt) >) a certifikátoch (<Certificates (Certifikát) >).



Stlačením tlačidla  uložíte nastavenia a opustíte ponuku nastavení.
Stlačením tlačidla  alebo  opustíte ponuku nastavení bez uloženia nastavení.

Úvodná obrazovka

Ak ste pred posledným vypnutím nezvolili inú obrazovku, zobrazí sa vám táto obrazovka.



- a** Stav nabitia batérie
- b** Úroveň podpory
- c** Osvetlenie bicykla
- i** Ukazovateľ jednotky rýchlosti
- j** Názov ukazovateľa
- k** Vlastný výkon
- l** Rýchlosť
- m** Výkon motora
- aa** Zvislá orientačná lišta
- ab** Vodorovný orientačný pás

Ukazovatele a ... tvoria orientačnú lištu a zobrazujú sa na každej obrazovke. Orientačné lišty aa a ab na krátku dobu zobrazia, na akej úrovni a v ktorej obrazovke sa nachádzate. Pri ovládaní palubného počítača sú viditeľné orientačné lišty aa a ab na všetkých obrazovkách.

Z úvodnej obrazovky môžete prejsť do stavovej obrazovky alebo sa dostanete na ďalšie obrazovky. Na týchto obrazovkách sú zobrazené štatistické údaje, dojazd batérie a priemerné hodnoty. Z každej z týchto obrazoviek je možné pomocou LED Remote prejsť na druhú úroveň údajov.

Ak sa pri vypínaní nachádzate na inej obrazovke než na úvodnej obrazovke, pri opätovnom zapnutí systému eBike sa zobrazí naposledy zobrazená obrazovka.



Pre prechádzanie obrazoviek stlačte tlačidlo ◀ alebo tlačidlo ▶.

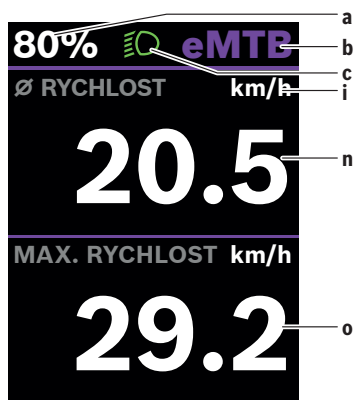
Pre dosiahnutie druhej úrovne údajov stlačte tlačidlo ◊.

Pre resetovanie štatistických údajov jazdy alebo výletu stlačte tlačidlo ◊ > 1 s (nie na obrazovke <SETTINGS (NASTAVENIE)>).

Pre prechádzanie všetkých obrazoviek stlačte krátko výberové tlačidlo ◊.

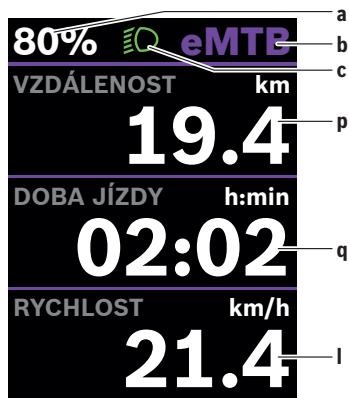
Takto sa dostanete napríklad do stavovej obrazovky.

Úvodná obrazovka 2. úrovne



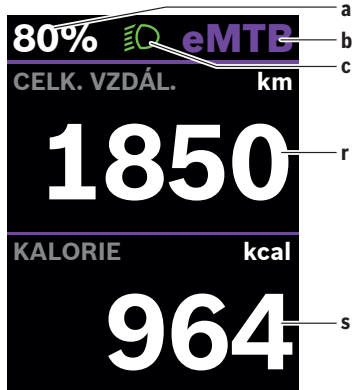
- a Stav nabitia batérie
- b Úroveň podpory
- c Osvetlenie bicykla
- i Ukazovateľ jednotky rýchlosti
- n Priemerná rýchlosť
- o Maximálna rýchlosť

Obrazovka výletu



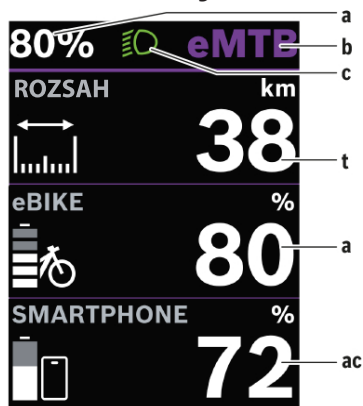
- a Stav nabitia batérie
- b Úroveň podpory
- c Osvetlenie bicykla
- p Vzdialenosť
- q Čas jazdy
- l Rýchlosť

Obrazovka výletu 2. úrovně



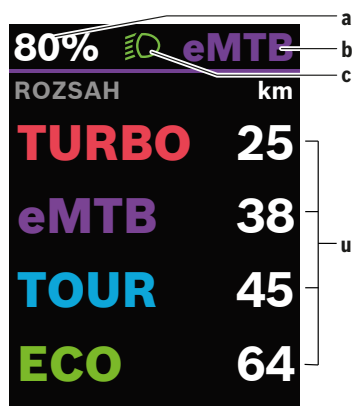
- a Stav nabitia batérie
- b Úroveň podpory
- c Osvetlenie bicykla
- r Celková vzdialenosť
- s Spotrebovaná energia

Obrazovka dojazdu



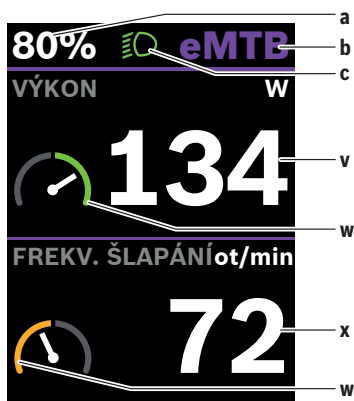
- a Stav nabitia batérie
- b Úroveň podpory
- c Osvetlenie bicykla
- t Dojazd
- ac Stav nabitia batérie inteligentný telefón

Obrazovka dojazdu 2. úrovně



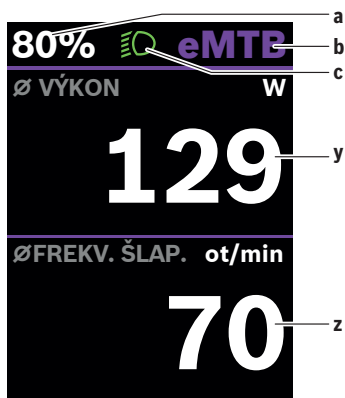
- a Stav nabitia batérie
- b Úroveň podpory
- c Osvetlenie bicykla
- u Dojazd v závislosti na úrovni podpory

Obrazovka fitness



- a Stav nabitia batérie
- b Úroveň podpory
- c Osvetlenie bicykla
- v Vlastný výkon
- w Fitness motivačný ukazovateľ (nad priemerom)
Ak je ručička fitness motivačného ukazovateľa na pravej strane alebo uprostred, je pozadie zelené. To znamená, že vlastný výkon je nad priemerom alebo súčasťou priemernej hodnoty.
- x Frekvencia šliapania
- w Fitness motivačný ukazovateľ (pod priemerom)
Ak je ručička fitness motivačného ukazovateľa na ľavej strane, je pozadie oranžové. Vlastný výkon je pod priemerom.

Obrazovka fitness 2. úrovne



- a Stav nabitia batérie
- b Úroveň podpory
- c Osvetlenie bicykla
- y Priemerný výkon vo wattoch
- z Priemerná frekvencia šliapania v otáčkach za minútu

Obrazovka výškového profilu

Obrazovka výškového profilu" poskytuje rôzne informácie o nadmorskej výške a stúpaní.

<ELEVATION (NADM. VÝŠKA)> - Ukazuje nadmorskú výšku

<ASCENT (STÚPANIE)> - Ukazuje stúpanie

<MAX. ELEVATION (MAX. VÝŠKA)> - Ukazuje maximálnu nadmorskú výšku

Vytvorenie identifikácie používateľa

Pre využívanie všetkých funkcií palubného počítača sa musíte zaregistrovať online.

S identifikáciou používateľa si môžete medzi iným prezerat svoje údaje o jazde.

Identifikáciu používateľa si môžete vytvoriť v aplikácii **eBike Flow**.

Zadajte údaje potrebné pre registráciu. Aplikáciu **eBike Flow** si môžete bezplatne stiahnuť z Apple App Store (pre iPhone) alebo z Google Play Store (pre zariadenia s Android).

Spájanie palubného počítača s aplikáciou eBike Flow

Spojenie so smartphone sa vytvorí nasledovne:

- Spustíte aplikáciu.
- Zvoľte Spojiť.
- Postupujte podľa pokynov na displeji smartphone.

Pomocou aplikácie si môžete zaznamenávať aktivity a prispôbovať stupne podpory.

ABS - proti-blokovací systém (voliteľný)

K aktuálnym modelom od spoločnosti CRUSSIS nie je dodávané.

Ak je elektrický bicykel vybavený systémom Bosch-eBike-ABS, zo zapnutí systému sa na ovládacom paneli rozsvieti kontrolka ABS a prípadne aj na displeji **Kiox 300**. Kontroly ABS sa zhasnú, keď jazdíte rýchlejšie ako **4 km/h** a ABS nezistí poruchu. Ak sa v priebehu jazdy vyskytne porucha ABS, na ovládacom paneli sa rozsvieti oranžová kontrolka ABS spolu s oranžovým blikajúcim ukazovateľom stavu nabitia a režimu. Ukazovateľ chyby sa zobrazí na displeji **Kiox 300** a v aplikácii **eBike Flow** (ak je k dispozícii). Prípadne sa zobrazí animovaná kontrolka ABS na displeji **Kiox 300** ako vyskakovacie okno. Signalizuje, že ABS je neaktívny. Po potvrdení chyby kontrolka ABS na ovládacom paneli ďalej svieti oranžovo. Môžete pokračovať v jazde. ABS je neaktívny, pokiaľ kontrolka ABS svieti. Prípadne sa ukazovatele na palubnom počítači posunú a vo stavovej lište sa navyše objaví kontrolka ABS. Podrobnosti o ABS a jeho fungovaní nájdete v návode na použitie ABS.

<eBike Lock>

<eBike Lock> je možné aktivovať pre každého užívateľa v aplikácii eBike Flow.

Tým sa v smartfóne uloží kľúč pre odomknutie systému eBike.

<eBike Lock> sa automaticky aktivuje v nasledujúcich prípadoch:

- pri vypnutí systému eBike pomocou ovládacej jednotky
- pri automatickom vypnutí systému eBike
- pri vybratí palubného počítača

Keď sa systém eBike vypne a smartfón je pripojený k systému eBike cez Bluetooth®, eBike sa odomkne.

Funkcia <eBike Lock> je spojená s vaším užívateľským účtom.

Ak by ste stratili smartfón, môžete sa prihlásiť z iného smartfónu pomocou aplikácie **eBike Flow** a vášho užívateľského účtu a eBike odomknúť.



Pozor! Ak v aplikácii vyberiete nastavenie, ktoré má negatívny vplyv na <eBike Lock> (napríklad vymazanie systému eBike alebo užívateľského účtu), zobrazí sa vám predtým varovné hlásenie. **Dôkladne si ho prečítajte a postupujte podľa zobrazeného hlásenia (napríklad pred vymazaním systému eBike alebo užívateľského účtu).**

Zapnutie funkcie <eBike Lock>

Ak chcete zapnúť funkciu <eBike Lock>, musia byť splnené nasledujúce predpoklady:

- Je nainštalovaná aplikácia **eBike Flow**.
- Je vytvorený užívateľský účet.
- Práve sa pri systéme eBike neprevádza žiadna aktualizácia.
- Systém eBike je cez Bluetooth® sparovaný s chytrým telefónom.
- eBike je zastavený.
- Chytrý telefón je pripojený k internetu.
- Batéria eBike je dostatočne nabitá a nie je pripojený nabíjaci kábel.

Funkciu <eBike Lock> môžete zapnúť v aplikácii **eBike Flow** v položke Nastavenia.

Odtiaľ môžete deaktivovať podporu pohonu zapnutím <eBike Lock> v aplikácii **eBike Flow**. Deaktiváciu je možné zrušiť len vtedy, keď je pri zapnutí systému eBike blízko vášho chytrého telefónu. Musí byť zapnuté Bluetooth® a na pozadí musí byť aktívna aplikácia eBike Flow. Aplikácia **eBike Flow** sa nemusí otvárať. Keď je funkcia <eBike Lock> aktivovaná, môžete eBike ďalej používať bez podpory pohonu.

Kompatibilita

<eBike Lock> je kompatibilný s týmito radami výrobkov Bosch eBike:

Pohonná jednotka	Produktová rada
BDU374x	Performance Line CX

Funkcie

V spojení s <eBike Lock> funguje smartphone podobne ako kľúč pre pohonnú jednotku. <eBike Lock> sa aktivuje vypnutím systému eBike.

Kým je <eBike Lock> po zapnutí aktívny, je to signalizované na ovládacej jednotke **LED Remote** bielym blikaním a na displeji pomocou symbolu zámku.



<eBike Lock> nepredstavuje ochranu proti krádeži, ale skôr doplnenie k mechanickému zámku! Pomocou funkcie <eBike Lock> nedochádza k mechanickému zablokovaniu systému eBike a podobne. Iba sa deaktivuje podpora pohonu. Kým je smartphone spojený s eBike cez Bluetooth®, je pohon zablokovaný.

Ak chcete dočasne alebo trvalo poskytnúť prístup k vášmu systému eBike alebo dať eBike do servisu, deaktivujte <eBike Lock> v aplikácii **eBike Flow** v položke Nastavenia. Ak chcete eBike predať, odstráňte eBike v aplikácii **eBike Flow** v položke Nastavenia zo svojho užívateľského účtu.

Keď sa systém eBike vypne, pohonná jednotka vydá akustický signál uzamknutia (jeden akustický signál), aby upozornila, že je podpora pohonu vypnutá.



Akustický signál môže zaznieť iba vtedy, keď je systém zapnutý.

Keď sa systém eBike zapne, pohonná jednotka vydá **dva** akustické signály odomknutia, aby upozornila, že je opäť možná podpora pohonu.

Akustický signál uzamknutia vám pomôže rozpoznať, či je funkcia eBike Lock na vašom systéme eBike aktivovaná. Akustické upozornenie je štandardne aktivované a dá sa deaktivovať v aplikácii eBike Flow v položke Nastavenia po zvolení symbolu zámku pre váš systém eBike.



Ak nemôžete zapnúť alebo vypnúť funkciu eBike Lock, obráťte sa prosím na predajcu bicyklov.

Výmena súčastí systému eBike a funkcie eBike Lock

Výmena chytrého telefónu

1. Inštalujte aplikáciu **eBike Flow** na novom smartfóne.
2. Prihláste sa do rovnakého účtu, cez ktorý ste aktivovali funkciu eBike Lock.
3. V aplikácii **eBike Flow** sa zobrazí funkcia eBike Lock ako zapnutá.

Výmena pohonnej jednotky

1. V aplikácii **eBike Flow** sa zobrazí funkcia eBike Lock ako deaktivovaná.
2. Aktivujte funkciu eBike Lock posunutím regulátora funkcie eBike Lock doprava.
3. Keď dáte eBike na servis k predajcovi bicyklov, odporúčame dočasne deaktivovať funkciu eBike Lock, aby sa predišlo falošnému poplachu.

Prispôsobenie úrovne podpory

Úroveň podpory môžete prispôbiť prostredníctvom aplikácie eBike Flow v určitých obmedzeniach. To vám umožní prispôbiť si eBike podľa vašich osobných potrieb.

Nie je možné vytvoriť úplne vlastný režim. Môžete len prispôbiť režimy, ktoré boli povolené výrobcom alebo predajcom vášho systému. To môže byť aj menej ako 4 režimy.

Z technických dôvodov nemôžete prispôbiť režimy eMTB a TOUR+. Okrem toho, z dôvodu obmedzení vo vašej krajine nemusí byť možné prispôbiť niektoré režimy.

Môžete prispôbiť nasledujúce parametre:

- Podpora v pomere k základnej hodnote režimu (v rámci zákonných obmedzení)
- Odozva pohonu
- Vypínacia rýchlosť (v rámci zákonných obmedzení)
- Maximálny krútiaci moment (v rámci obmedzení pohonu)

Tieto parametre sú navzájom závislé a ovplyvňujú sa navzájom. Napríklad nastavenie súčasnej nižšej hodnoty krútiaceho momentu a vysokého stupňa podpory nie je v zásade možné.



Majte na pamäti, že pri zmene režimu zostanú pozície, názov a farba zachované na všetkých palubných počítačoch a ovládacích prvkoch.

Ukazatele a nastavenia aplikácie eBike Flow

Smartphone nie je súčasťou dodávky. Pre registráciu pomocou Smartphone je potrebné mať pripojenie k internetu, čo môže spôsobiť náklady na strane poskytovateľa telekomunikačných služieb v súlade s vašou zmluvou.



Vzhľad všetkých používateľských rozhraní a textov na nasledujúcich stranách zodpovedajú schválenému stavu softvéru. V priebehu roka môže dôjsť k aktualizácii softvéru, a preto sa môže stať, že sa zmenia vzhľad alebo texty používateľských rozhraní.

Nasledujúci popis aplikácie **eBike Flow** sa vzťahuje na palubný počítač **Kiox 300**.



V závislosti na operačnom systéme vášho smartfónu si môžete bezplatne stiahnuť aplikáciu eBike Flow z Apple App Store alebo Google Play Store. Pre stiahnutie aplikácie eBike Flow naskenujte kód pomocou vášho smartfónu. Alternatívne môžete zobrazíť kód na palubnom počítači cez **<SETTINGS (NASTAVENÍ)>** → **<App connect>**.

Aktivácia aplikácie eBike Flow





Aby ste mohli využívať všetky funkcie aplikácie **eBike Flow**, potrebujete smartfón s nainštalovanou aplikáciou **eBike Flow**. Na aktiváciu postupujte nasledovne:

1. Otvorte na smartfóne Google Play Store (Android) alebo Apple App Store (iOS).
2. Nájdite aplikáciu **eBike Flow**.
3. Nainštalujte aplikáciu eBike Flow a otvorte ju.
4. Zaregistrujte sa, ako je opísané v ďalšej časti.

Registrácia pomocou chytrého telefónu

- Spustite aplikáciu eBike Flow.
- Postupujte podľa pokynov na obrazovke.
- Vytvorte si nový užívateľský účet alebo sa prihláste pomocou existujúceho užívateľského účtu.
- Zaregistrujte svoj Bosch-ID.
- Prečítajte si a súhlasíte s všeobecnými obchodnými podmienkami a vyhlásením o ochrane osobných údajov.
- Po potvrdení dostanete e-mail s podmienkami zmluvy na e-mailovú adresu, ktorú ste zvolili.
- Kliknite na tlačidlo "**Aktivovať užívateľský účet**" v e-maile, aby ste aktivovali svoj užívateľský účet.

Hlavná ponuka aplikácie eBike Flow

Symbol	Položka ponuky	Funkcia
	<Domov>	Toto je úvodná obrazovka aplikácie.
	<Jazda>	S pomocou mapy sa môžete orientovať, plánovať a spustiť navigáciu a zaznamenať svoju jazdu.
	<Štatistiky>	V tejto položke ponuky sa zobrazujú zaznamenané trasy.
	<Nastavenie>	V tejto položke ponuky si môžete zobrazíť a upraviť svoje osobné údaje, nastavenia pre ochranu osobných údajov a aplikácie. Okrem toho tu nájdete informácie o súčiastiach vášho systému eBike.

Navigácia


Navigačné funkcie **Kiox 300** vám pomôžu pri prieskume neznámych oblastí.


Navigácia sa spúšťa v aplikácii **eBike Flow** pomocou chytrého telefónu. Na používanie navigácie potrebujete najnovšiu softvérovú verziu. Preto udržiavajte aplikáciu **eBike Flow** a palubný počítač v najnovšom stave.

Navádzanie počas jazdy

Neovládajte chytrý telefón počas jazdy. Ak sa nezameriavate výhradne na premávku, riskujete účasť v dopravnej nehode. Zastavte a až potom zadávajúte príslušné údaje.

Pre navigáciu počas jazdy na **Kiox 300** je potrebné mať spojenie Bluetooth® s chytrým telefónom počas celej jazdy. Informácie o trase a GPS sa prenášajú z chytrého telefónu počas jazdy. Pomocou tlačidla **<Jazda>** vyberte cieľ. Cieľ môžete tiež zadať v zadanom poli alebo dlhým stlačením karty.

Po zadaní cieľa sa zobrazí výber troch rôznych trás (**<Voľný čas>**, **<Denný>** a **<eMTB>**). Stlačením tlačidla **<Štart>** sa navigácia spustí a zobrazí sa na palubnom počítači. Počas navigácie získavate dodatočné informácie, napríklad vzdialenosť od cieľa. Pre zobrazenie týchto informácií krátko stlačte tlačidlo  na ovládacej jednotke **LED Remote**.

Navyše, počas jazdy sa zobrazujú ďalšie navigačné informácie (napr. pokyny na odbočenie). Pre skrytie týchto pokynov krátko stlačte tlačidlo  na ovládacej jednotke **LED Remote**.

V aplikácii **eBike Flow** môžete kedykoľvek zobraziť ďalšie informácie o aktuálnej trase (napr. detailný pohľad na mapu).

Údržba a servis

Žiadna časť sa nesmie čistiť tlakovou vodou.

Displej palubného počítača udržiavajte čistý. Pri znečistení môže dôjsť k nesprávnemu rozpoznaniu jasu.

Na čistenie palubného počítača používajte mäkkú handru navlhčenú len vodou.

Nepoužívajte žiadne čistiace prostriedky.

Nechajte minimálne raz ročne urobiť technickú kontrolu systému eBike (vrátane mechaniky, aktuálnosti systémového softvéru).

Predajca bicykla môže navyše stanoviť počet ujetých kilometrov a/alebo časový interval pre termín servisu. V takom prípade vám palubný počítač po každom zapnutí zobrazí ďalší termín servisu. Na servis alebo opravy systému eBike sa obráťte na autorizovaného predajcu bicyklov.

Všetky opravy nechávajte vykonávať výhradne u autorizovaného predajcu bicyklov.



*Upozornenie: Ak dávate eBike do servisu k predajcovi bicyklov, odporúčame dočasne deaktivovať **<eBike Lock>** a **<eBike Alarm>**, aby sa predišlo neoprávnenému poplachu.*

Zákaznícka služba a poradenstvo týkajúce sa použitia

V prípade otázok týkajúcich sa systému eBike a jeho súčastí sa obráťte na autorizovaného predajcu bicyklov. Kontaktné údaje autorizovaných predajcov bicyklov nájdete na internetovej stránke www.bosch-ebike.com.

Preprava

Ak prepravujete eBike mimo vozidlo, napríklad na nosiči na aute, odstráňte palubný počítač a akumulátor systému eBike, aby ste predišli poškodeniu.

Likvidácia



Pohonná jednotka, palubný počítač vrát. ovládacej jednotky, akumulátor, snímač rýchlosti, príslušenstvo a obaly sa musia odovzdať na ekologickú recykláciu.

Samostatne zabezpečte vymazanie osobných údajov zo zariadenia.
Nikdy neodhadzujte eBike a jeho komponenty do komunálneho odpadu!



Podľa Európskej smernice
2012/19/EÚ sa musia nepoužiteľné elektrické
zariadenia a podľa európskej smernice
2006/66/ES sa musia chybné alebo opotrebované
akumulátory/batérie zbierať separovane

a je nutné odovzdať ich na ekologickú recykláciu.
Už nepoužiteľné komponenty eBike Bosch odovzdajte bezplatne
autorizovanému predajcovi bicyklov alebo na recyklačnom
zbernom stredisku.

Právo na zmeny je vyhradené.

ÚDRŽBA A USKLADNENIE



Pravidlá a upozornenia týkajúce sa údržby a uskladnenia bicykla a jeho komponentov sú uvedené v jednotlivých kapitolách návodu.



Vykonávajte údržbu bicykla v pravidelných intervaloch, aby ste zabezpečili dlhú životnosť výrobku. Ak používate elektrobicykel v zimnom období, vždy po jazde očistite kontakty batérie od solí a vlhkosti. Pred jazdou vždy skontrolujte správne utiahnutie všetkých skrutiek, matíc, stredového zloženia, funkčnosť brzdí a tlak v pneumatikách.

Elektrobicykel nevozte na nosiči auta počas prudkého dažďa, kedy dochádza k pôsobeniu vyššieho tlaku vody vďaka vyššej rýchlosti. Odporúčame použiť prepravný obal na bicykel. Svetlivé farby sú náchylnejšie na vyblednutie. Odporúčame nevystavovať elektrobicykel dlhodobému slnečnému žiareniu, čo môže spôsobiť zmenu farebného odtieňa.

BEZPEČNOSTNÉ UPOZORNENIE

Nedodržovanie bezpečnostných upozornení môže spôsobiť škodu na vašom alebo cudzom zdraví, majetku alebo majetku iných osôb.

Vždy dodržujte bezpečnostné upozornenia, aby ste predišli nebezpečenstvu požiaru, úrazu elektrickým prúdom a zraneniu.

Pred použitím produktu si dôkladne prečítajte návod na použitie elektrobicykla.

Pred jazdou vždy skontrolujte, či nie sú nejaké spoje uvoľnené alebo poškodené. Skontrolujte funkčnosť brzd a tlak v pneumatikách.

V prípade poškodenia elektronických komponentov vyhľadajte odborný servis.

Výrobca ani dovozca nie sú zodpovední za náhodné alebo následné škody ani za poškodenie vzniknuté priamo alebo nepriamo použitím tohto produktu.

Ak používate nosič na bicykel na vozidle, dodržujte vždy návod na použitie daného nosiča. Ak prepravujete bicykel na vozidle alebo za vozidlom za nepriaznivého počasia, je potrebné bicykel chrániť pred vodou vhodným návlekom, pretože pri jazde autom za dažďa pôsobí na bicykel voda tlakom podobným tlakovému umývaniu, čo môže vážne poškodiť bicykel.

Nasledujúce vyhlásenie: vážená emisná úroveň akustického tlaku-A na uši vodiča je nižšia ako 70 dB (A)

UPOZORNENIE!

Informácie o likvidácii elektrických a elektronických zariadení



Symbol zobrazený na výrobku alebo v sprievodných dokumentoch znamená, že použité elektrické alebo elektronické zariadenia nesmú byť likvidované spolu s komunálnym odpadom. Pre správnu likvidáciu výrobkov ich prosím odovzdajte na určených zberných miestach, kde budú prijaté zdarma. Správnu likvidáciu produktov pomáhate zachovať cenné prírodné zdroje a prispievate k prevencii potenciálnych negatívnych dopadov na životné prostredie a ľudské zdravie, ktoré by mohli byť dôsledkom nesprávnej likvidácie odpadov.

Pri nesprávnej likvidácii tohto druhu odpadu môžu byť v súlade s národnými predpismi uložené pokuty.

ZÁRUKA ELEKTROBICYKLA

Garančná prehliadka

Odporúčame vykonať Garančnú prehliadku po prejedení približne 100 - 150 km, najneskôr do 3 mesiacov od zakúpenia elektrobicykla. Počas garančného servisu sa vykoná kontrola celej elektrobicykla: nastavenie brzd, prevodov, vycentrovanie kolies, kontrola utiahnutia skrutiek a elektrického systému. Garančná prehliadka bude vykonaná u predajcu, u ktorého ste elektrobicykel zakúpili. Predajca potvrdí vykonanie garančného servisu v záručnom liste. Ak nebude Garančná prehliadka vykonaná, môže dôjsť k trvalému poškodeniu elektrobicykla. V takom prípade nemusí byť záruka uznávaná.

Postup pri reklamácií

Reklamáciu elektrobicykla alebo jeho súčastí uplatňujte vždy u predajcu, kde ste elektrobicykel zakúpili. Pri uplatnení reklamácie predložte doklad o kúpe, záručný list s vyplnenými výrobnými číslami rámu a batérie, potvrdenú garančnou prehliadkou a zároveň uveďte dôvod reklamácie a popis poruchy..

Záručné podmienky

24 mesiacov na rám a komponenty elektrobicykla - platí pre výrobné, skryté a náhodné vady materiálu, okrem bežného opotrebenia pri používaní.

6 mesiacov na životnosť batérie - nominálny výkon batérie nesmie klesnúť pod 70% jej celkovej kapacity v priebehu 6 mesiacov od predaja elektrobicykla.

Všetky tesnenia a gumové časti na tlmičoch, teleskopických sedločkách a odpružených vidliciach podliehajú bežnému opotrebeniu pri prevádzke a ich životnosť nemusí byť dlhšia ako 90 dní. Opootrebenie sa nepovažuje za chybu, ale za bežný prevádzkový stav s výmenou úplne na náklady zákazníka.

Záručná doba sa predlžuje o dobu, počas ktorej bol výrobok v záručnej oprave.

Záruka sa vzťahuje iba na prvotného vlastníka.

Elektrobicykel musí byť správne skladovaný a udržiavaný podľa priloženého návodu. Výrobok sa smie používať iba na účely, pre ktoré bol vyrobený.

Prosím, dobíjajte batériu v pravidelných intervaloch a uchovávajte ju v bežných a obvyklých podmienkach, ako je uvedené v priloženom návode.

Zánik nároku zo záruky

Nárok zo záruky zaniká po uplynutí záručnej doby. Ak dôjde k poškodeniu výrobku vlastnou vinou užívateľa (nehoda, mechanické poškodenie, neodborná manipulácia alebo zásah do elektrobicykla, nesprávne skladovanie alebo používanie) alebo bežným opotrebením pri používaní (opotrebenie brzdového obloženia, reťaze, kazety/viackolieska, plášťov, vidlíc a pod.)

Všetky mechanické poškodenia sú napríklad dôsledkom pádu, preťaženia, havárie (napr. deformácie rámov, vidlíc, ráfikov, riadiel, stojanov, sedlových trubiek, kolajničiek sedla, stredových osí, kluk; poškodenie potiahnutia sedla; preniknutie karbónových rámov nárazom; prasknutie karbónových rámov v dôsledku nečakanej sily zaťaženia; poškodenie pláštia ostrým predmetom; narušenie geometrie pružiacej jednotky v dôsledku nesprávneho nastavenia alebo nízkej tvrdosti pružiny; deformácia výmenného zakončenia rámu) a ďalej mechanické poškodenia vzniknuté nadmernou silou alebo nedodržaním maximálnych povolených doťahovacích momentov (napr. pretiahnutie objímok, najmä u karbónových komponentov - sedlových trubiek, riadiel a stojanov).

Zánik záruky na karbonový rám

Poškodenie karbónových rámov a komponentov vystavených intenzívnemu tepelnému žiareniu, napríklad skladovanie pri radiátore alebo priamo na slnku, preprava na automobilovom nosiči v blízkosti výfukového systému... Záruka zaniká aj v prípade použitia elektrobicykla na pevne uchytených tréneroch. Pri jazde na týchto tréneroch pôsobia úplne odlišné sily, čo môže spôsobiť poškodenie rámu elektrobicykla.

Karbónové rámy a komponenty sú navrhnuté najmä na zníženie váhy elektrobicykla, preto je zakázaná montáž detských sedadiel a príviesných vozíkov na rám elektrobicykla. Ak dôjde k poškodeniu rámu elektrobicykla použitím nevhodného príslušenstva, reklamácia bude zamietnutá.

Contents

Preface	138-139
General Notices	140-146
Rear Shock Adjustment	147-151
Motor BOSCH Performance Line CX - Smart system	152-156
BOSCH PowerTube 625/750 battery	157-166
BOSCH Charger	166-173
LED remote Control Panel	173-184
Display (Onboard Computer) KIOX 300	184-201
Maintenance and Storage	201-202
Warranty	202-203

CZ

SK

EN

DE

Preface

Dear users,

Thank you for purchasing the CRUSSIS electric bike! We appreciate your choice of our product. For the proper functioning of the CRUSSIS electric bike, please carefully read the product information before using it. The following text provides a description of all the details (including device installation, settings, and regular use of the display) related to the use of the electric bike. This manual will also help you address any uncertainties or issues.

CRUSSIS electrobikes s.r.o. wishes you many wonderful and safe kilometers on your new electric bike.

You can find a list of CRUSSIS dealers on the website www.cruassis.com.

What is an electric bike?

An electric bike is a traditional bicycle equipped with an electric motor. The motor can be located in the centre, rear, or front hub. The power of the electric motor does not exceed 250 W. The maximum speed assistance is limited to 25 km/h, which corresponds to the European standard EN 15194-1 (the electric motor will turn off when this speed is exceeded and will turn on again when the speed drops below this limit). The bike is also equipped with a battery, which can be located in the frame or on the rear carrier. The most important parameters of the battery are voltage and capacity. Higher values increase the electric bike's range. Currently, the most commonly used batteries are lithium-ion (Li-ion) batteries. The advantages of these batteries include low weight and long lifespan. It is important to regularly charge the battery to extend its lifespan. Communication between the various electrical components is provided by the control unit, which evaluates data from sensors and controls the power output of the electric motor accordingly. The operation of the electric motor is controlled by a control panel, which provides information about the battery status, assistance level, and remaining range. Most displays also show the time, speed, and distance travelled. The motor function is activated by pedalling, which is detected by a special sensor located in the pedal crank. On an electric bike, you still have to pedal, and the motor only assists you. The pedal sensor informs the control unit whether the rider has started or stopped pedalling and provides information about the pedalling frequency. This function is managed by either a magnetic strip sensor or a torque sensor. The magnetic strip sensor is a basic sensor that operates on a magnetic principle. Installed on the crank axis, this sensor monitors the pedalling frequency. Activating the sensor by pedalling backward is not possible due to the magnet alignment. Torque sensors are used on more expensive, sporty bikes. Unlike magnetic sensors, they provide information about both the pedalling frequency and the force exerted on the pedal. A torque sensor is ideal for off-road riding, where the pedalling frequency frequently changes. If we need to pedal with greater force, the motor instantly provides more power assistance. Conversely, when riding downhill and applying less pressure on the pedal, the motor function is limited, thus conserving energy in the battery.

CZ

SK

EN

DE

According to the law on road traffic, an electric bike that meets the specifications of the European standard EN 15194-1 is considered a regular bicycle. This means you can ride it on cycle paths, and you do not need a driver's license. Wearing a helmet is mandatory only for riders under 18 years of age. We recommend using a bicycle helmet for all users, regardless of age.

Electric Bike Components

LEGEND 68



1 battery (accumulator)

2 motor

3 display (on-board computer)

4 torque sensor (inside the motor)

5 brake levers

6 battery lock (on the other side)

7 Telescopic seatpost

8 thru axle

9 brakes

10 shifter lever

11 cranks, pedals are not depicted

12 rear shock absorber

13 derailleur

14 tire and rim

15 Control of a telescopic seatpost

16 fork

GENERAL NOTICE

Riding an electric bicycle, like any other sport, carries the risk of injury and damage. If you want to use an electric bicycle, you must familiarize yourself with and adhere to the rules of safe electric bicycle riding, proper use, and maintenance of the electric bicycle. Regular maintenance and proper use will reduce the risk of injury and prolong the product's lifespan.

LEGEND 68 electric bike model is suitable for riding on paved roads, cycle paths, gravel, and forest trails, as well as off-road riding.

Electric bikes are equipped with tires with a more aggressive tread pattern to ensure sufficient traction for off-road riding. Therefore, vibrations may occur when riding on smooth surfaces (asphalt, concrete...).

Intended Use: The electric bike is intended for recreational purposes for consumer use.



Electric bikes are not suitable for wading, jumping, or high-impact landings.

*Do not use them for extreme riding in rough terrain (downhill, enduro, obstacle riding)!
We recommend assembling and adjusting the electric bike at an authorized electric bike service center.*

The electric bike can be used as a regular bicycle without assistance from the electric motor. During non-assisted riding (i.e., assistance OFF), every electric bike generates a certain resistance caused by the gearbox in the motor.

Before your first ride, check:

- Correct bike size: Inappropriately chosen bike size can affect the bike's maneuverability.
- Saddle adjustment: The proper height and position of the saddle affect comfortable riding and bike control. The position of the saddle on the seat post is determined by a scale on the saddle rails, indicating maximum farther and closer positions to the handlebars!
Warning: The seat post has a groove indicating the maximum permissible height for extraction. Never set the seat post above this height! This will prevent damage to the electric bike frame or seat post and potential injury.
- Proper stem height and handlebars.

Regular inspection:

Before each ride, regularly check the condition of your electric bike. This way, many technical problems can be prevented in time. Irregular inspections can have catastrophic consequences in many cases. The lifespan of the frame or components is influenced by the design and materials used, as well as maintenance and intensity of use. Regular inspections by qualified professionals should become a standard practice. Lift the electric bike to a height of 5-10 cm above the ground and release it. This will ensure that everything is sufficiently tightened. Then perform a visual and tactile inspection of the entire electric bike, especially ensuring the proper tightening of all screws, nuts, pedal centre, pedals etc.

Wheels and tires: Check that the tires are properly inflated. Riding on underinflated or overinflated tires can lead to poor bike control. We recommend following the manufacturer's recommended maximum and minimum tire pressure values, which are indicated on the tire. Check for wear and the correct shape of the tires. If there are bulges or cracks on the tires, they must be replaced before use.

CZ

SK

EN

DE

Next, perform a check by spinning the wheels to ensure they are properly centered, there are no loose spokes, and no missing spokes. Make sure that both the front and rear wheels are securely fastened.

Brakes: Perform a functionality check of the brakes. Squeeze both brake levers and push the bike forward. Are the brake pads fully in contact with the brake disc without the levers touching the handlebars? If not, the brakes need to be adjusted (bled). Check if the brake pads are worn. Brake pads and discs wear out with use, so it is necessary to regularly service the brakes and replace worn components in a timely manner. From the perspective of a seated rider on the electric bike, the right brake lever controls the rear brake, and the left brake lever controls the front brake.

Shifting and Chain: The chain requires regular maintenance to prolong its lifespan. Before lubricating, it is advisable to clean the chain and derailleur pulleys. Use products specifically designed for chain lubrication. Chains naturally stretch over time. The durability of a chain is highly individual and depends on the chain quality, mileage, riding style, and terrain. Regular replacement is necessary. The condition of the chain can be checked using a special gauge. A stretched or damaged chain can damage the chainrings and pulleys. Shifting causes wear and stretching of the shift cable. Shifting needs to be regularly adjusted to ensure proper shifting. Fine adjustments can be made by loosening or tightening the cable nut at the shift lever.

Telescopic Seatpost Fox Transfer, F-S Insertion

Stand firmly on the pedals, relieve pressure from the saddle, press the lever towards the handlebars, and slowly lower yourself onto the saddle until you reach the desired height. Then release the lever.

pulling out

Stand firmly on the pedals, relieve pressure from the saddle, squeeze the lever towards the handlebars, and slowly rise until you reach the desired height. Then release the lever. Never use the lever when the saddle is fully loaded.



seatpost control lever

Fork: With CRUSSIS bikes, you can encounter various kinds and types of fork.



You should never lock the fork while riding off-road or during jumps. It can cause damage to the fork when compressed under heavy load. This can also result in accidents and injuries.

Suspension fork FOX

FOX 36 Float eMTB+ 29" FIT4 Kashima Matte Black

(LEGEND 68)

Travel: 150 mm

Stanchion diameter: 36 mm

Steerer tube: 1,5" Tapered

suspension system: Air FIT4

Lockout: Crown

Axle: 15x110 mm boost (Floating Axle)

IMPORTANT SAFETY INFORMATION

1. Check that quick-release levers and axle pinch bolts of the bike are properly adjusted and tightened.
2. Inspect the entire exterior of your fork. The fork should not be used if any of the exterior parts appear to be damaged. Contact your local dealer or FOX for further inspection and repair.
3. Check your headset adjustment. If loose, adjust it accordingly to your bicycle manufacturer's recommendations.
4. Check that all brake cables or hoses are properly fastened.
5. Test the proper operation of your front and rear brakes on level ground.
6. Before every race or ride, clean the outside of your fork with only mild soap and water, and wipe dry with a soft dry rag. Do not spray water directly into theseal/upper tube junction. Do not use a high pressure washer on your fork.

Installing the Front Wheel

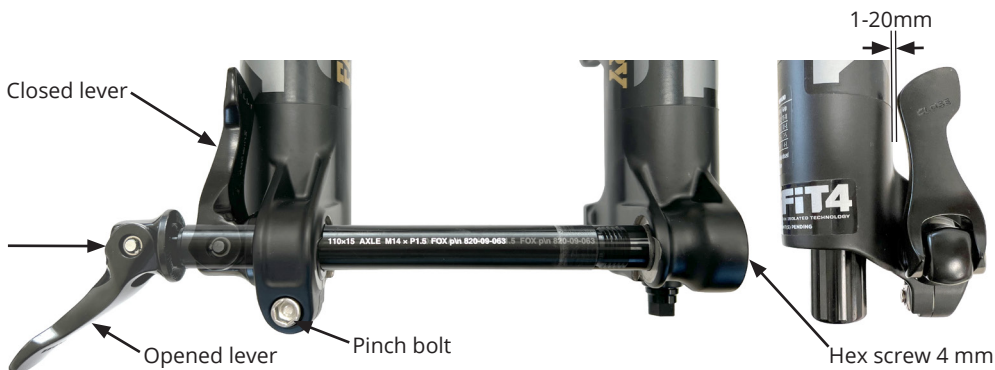
1. Loosen the pinch bolt and attach the front wheel into the fork dropouts.

WARNING: Dirt and mud can accumulate in the fork dropouts, preventing proper wheel placement. Always clean the contact surfaces before installing the wheel into the fork. Improper mounting of the front wheel into the fork can be very dangerous!

Pass the axle through the hole in the right fork leg and hub, making sure it comes into contact with the thread on the left side's recess.

2. Open the axle lever.
3. Turn the axle clockwise 5-6 complete turns into the axle nut.
4. Close the lever. The lever must have enough tension to leave an imprint on your hand. When correctly adjusted, you should feel tension in the axle when the lever is in a vertical position 90 degrees before it's fully closed.
5. The closed lever position must be between 1-20 mm in front of the fork leg.
6. If the lever does not have enough tension, or has too much tension when closed at the recommended position (1-20 mm in front of the fork), see the next section for adjustment instructions.
7. Compress the fork a couple of times to ensure that the lower leg has settled into its low-friction point.
8. Tighten the pinch bolt on the drive side dropout to 5.1 Nm (45 in-lb) torque.

! *IMPORTANT: You will only need to tighten the pinch bolt during your first wheel installation. After tightening the pinch bolt, you may remove the QR axle and replace it without loosening or retightening the pinch bolt. If you are changing wheels or hubs, it is likely that the pinch bolt will need to be adjusted by following these installation instructions starting at step 1.*



Adjusting The Quick release tension

Note which direction the axle lever needs to turn to achieve proper orientation.

Open the axle lever in the fork. While holding the QR lever open and stationary so it cannot rotate, use a 4 mm hex wrench in the center of the end of the axle to adjust the lever position. With the 4mm adjuster set properly, you should start to feel tension in the axle when the QR lever is 90 degrees before full closure in the vertical position.

Repeat the axle installation instructions to verify proper installation and adjustment.

Setting Fork Air Pressure



CAUTION! The maximum air pressure is 120 psi (8.3 bar). Never exceed the manufacturer's maximum allowable pressure.

NOTE: Pressure is measured at an ambient temperature of 70-75 degrees Fahrenheit (approximately 21-24 degrees Celsius). The normal operating temperature range for FOX products is 20-140 degrees Fahrenheit (approximately -6 to 60 degrees Celsius).

Depending on variables such as riding style, terrain, bike geometry, etc, you may find that you can only achieve proper sag and ride performance with up to 10psi over or under the recommended value in the suggested starting pressure chart below. Feel free to experiment with fork air pressures using the information below as a guide.

Rider weight		Air pressure		Rebound	
(Lbs)	(Kg)	(Psi)	(bar)	FIT4	Grip
120-150	54-68	58-68	4.0-4.7	14-12	13-11
150-180	68-82	72-82	5.0-5.7	11-8	10-8
180-210	82-95	86-96	5.9-6.6	7-5	7-5
210-250	95-113	100-114	6.9-7.9	4-1	4-1

Sag should be set to 15 - 20% of total fork travel.

To achieve the best performance from your FOX suspension, adjust the air pressure to attain your proper sag setting. Sag is the amount your suspension compresses under your weight and riding gear. Sag range should be set to 15-20% of total fork travel.

1. Unscrew the air cap on top of the left fork leg counter-clockwise to expose the Schrader valve.
2. Make sure both compression adjusters are in the "Open" position. Rotate the three-position compression adjustment lever to the "Open" position (fully counterclockwise). Also, open the OPEN mode dial (fully counterclockwise).
3. Attach a FOX High Pressure Pump to the Schrader valve.
4. Pump your fork to the appropriate pressure as listed in the 'Suggested starting points for setting sag' table above, then remove the pump.
5. Slide the o-ring on the left top tube down against the fork dust seal.
6. Dressed to ride (including a filled hydration pack, if you use one), position your bike next to a wall or table to support yourself. Mount your bicycle. Assume your riding position for at least 10 seconds, allowing the suspension to fully settle.

Make sure you distribute your weight evenly between the saddle, handlebars and pedals.

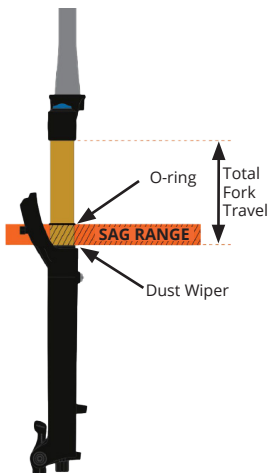
7. While in your riding position, slide the o-ring down against the fork dust wiper.

8. Dismount your bike without bouncing, to avoid further moving the o-ring. Measure the distance between the dust wiper and the o-ring. This is your sag measurement.

9. Add or subtract air pressure until you achieve a sag measurement between 15-20% (approximately 23-30 mm from the dust seal) of the total fork travel.

10. Repeat steps 2-8 and recheck "sag" measurement.

11. When the "sag" measurement is correct, screw the air cap back on clockwise, tighten it by hand only!



Rebound

Rebound controls how fast the fork extends after compressing.

It is adjusted using the red adjustment knob (2) at the bottom of the right fork leg. However, this knob is protected by a black cover (1), which you unscrew counterclockwise.

After setting the rebound, screw the cover back on and tighten it by hand. Adjust the rebound so that

during fork testing, it returns quickly but does not reach full extension. You will feel and hear full extension. When the fork fully extends too quickly and abruptly stops when reaching maximum extension (you'll hear a slight impact and a faint sound), you can avoid this by properly adjusting the rebound.

Turning clockwise slows down the rebound speed, while turning counterclockwise increases the rebound speed. It depends on the rider's personal preferences. For proper rebound speed adjustment, it's a good idea to try different settings and characteristics during initial rides with a new fork. Too slow rebound damping can cause the fork not to return to its original position in time, whereas too fast rebound can lead to fork kickback, including audible bottom-out noise. Correct adjustment should be based on the rebound's dependence on the fork's air pressure. For instance, higher pressures in the fork require slower rebound speed, and vice versa. For the initial setting, you can refer to the table above. The same table is also on the fork leg.



Rebound Adjustment

Turn the rebound knob to the closed position (completely to the right) until it stops clicking. DO NOT FORCE IT! The knob should turn very easily. Then, turn it back (counterclockwise) to the number of clicks specified in the table above. The same table is also located on the fork leg (REBOUND column).



Three-position lever

Easy on-the-fly adjustment for unparalleled control and performance.

The three-position lever is useful for quick adjustments that impact the shock absorber's performance during significant changes in terrain and should be adjusted throughout the entire ride. You can use the OPEN mode for rough descents, the MEDIUM mode for uneven terrain, and the FIRM mode for smooth ascents.

FOX recommends starting to use the Three-position lever in the OPEN mode.



Open



Medium



Firm

Setting the OPEN Mode

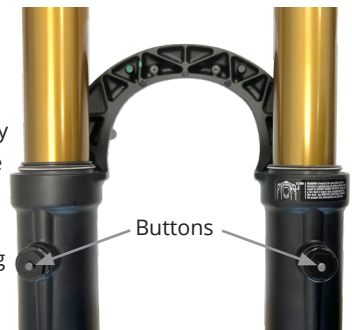
Here, you can finely adjust the low-speed compression sensitivity in 22 clicks by turning the black dial located in the middle of the three-position blue lever on the crown of the fork. Turning it to the right clockwise adds compression (for less sensitive operation), while turning it counterclockwise reduces compression (for more sensitive operation).

FOX recommends starting with the OPEN mode set to 18 clicks from the fully closed position (counterclockwise).



Using the Air Release Buttons

Make sure that your fork is running with the lowest friction possible. The Air Release Button at the rear of each fork leg allows the rider to equalize the air pressure between the inside of the fork lower leg and the atmosphere. This can be especially helpful at higher altitudes where the internal/external pressure differential can be its greatest. Make sure your fork is in an upright position and the exterior is clean of any dirt/debris. Always cover the Air Release Buttons with a rag before pressing to prevent any oil spray. Make sure to hold the buttons down for at least 5-10 seconds to allow for all air to be released.



Buttons

INSPECTION AND MAINTENANCE

To best maintain the performance and durability of your product under normal use, FOX recommends that you have regular fork and shock maintenance performed according to the service intervals listed below.

Before Each Ride

If you discover any cracks, dents, abrasions, deformations, oil leakage, or other issues on the fork or any other components, contact a professional mechanic to inspect the fork or bike.

Check the air pressure. Compress the fork with your full weight. If it feels soft, inflate the fork to the desired firmness. (For more information, see the "Setting Air Pressure in the Fork" section).

Inspect the wheel fastenings and cable and cable housing routing – they should not restrict handlebar movement in any way.

After Every Ride

Clean off dirt and residue. Do not use high-pressure cleaning devices as they may force water through the dust seals into the fork.

Regularly

Check the sag and damper settings. Inspect the fork for any visual damage and verify the functionality of all controls.

Every 125 hours or annually, whichever comes first.

Full fork service (full internal and external inspection, damper rebuild, air spring rebuild, oil replacement, and wiper replacement).



Suspension product will require more frequent servicing the harder they are worked.

For those who ride lift-accessed DH, Park, or Extreme Freeride or in extremely wet/muddy or dry/dusty environmental conditions where trail debris is sprayed onto the fork or shock while on the trail, or e-mtb's, FOX encourages riders to perform maintenance earlier than recommended above as needed. If you hear, see, or feel something unusual, stop riding immediately and contact a FOX Authorized Service Center for proper servicing.

If using a bike carrier on a car, always adhere to the instructions for the specific carrier during any manipulation. If transporting the bike on a car carrier or behind a car in adverse weather conditions, the bike must be protected from water with a suitable cover, as driving in the rain can subject the bike to water pressure similar to pressure washing, which can cause significant damage.

The fork on your bike is designed for use by a single rider on mountain trails and similar terrain conditions. It is not recommended to ride off-road with the fork locked out.

Always use genuine FOX parts. The use of non-original replacement parts voids the warranty and may cause structural fork failure. Structural failure can result in loss of control of the bicycle with possible serious or fatal injuries.



WARNING: FOX products should be serviced by a qualified bicycle service technician, in accordance with FOX specifications. If you have any doubt whether or not you can properly service your FOX product, then DO NOT attempt it. Improperly serviced products can fail, causing the rider to lose control resulting in SERIOUS INJURY OR DEATH.

Rear shock FOX Float X, 205x60 mm

Before You Ride

Make sure that your shock is ready to ride

1. Clean the outside of your shock with mild soap and water and wipe dry with a soft rag. Do not use any solvents or de-greasers as these products can damage the shock's exterior finish. Do not use a high pressure washer or spray water directly at the seal/shock body junction.
2. Inspect the exterior of your shock. The shock should not be used if any of the exterior parts appear to be damaged. Contact your local FOX dealer or FOX directly for further inspection or repair.

Using the EVOL Air Sleeve

The EVOL air sleeve comes standard on FLOAT DPS and DPX2 models. The EVOL air sleeve provides an external negative air chamber integrated into the main air sleeve to significantly reduce the force to initiate travel, providing excellent small bump performance. The system is also more linear in its progression offering improved midstroke support and better bottom out resistance. It is important to add or remove air from the EVOL sleeve as detailed below to experience the best possible performance.

When adding air to the air chamber, it is important to equalize the positive and negative air chambers by slowly compressing the shock through 25% of its travel 10-20 times after every 50psi addition.

Adding air to the shock without periodically equalizing the air chambers can lead to a condition in which the shock has more pressure in the positive chamber than the negative. In this condition the shock will be very stiff and can top-out. You can equalize the air chambers by slowly compressing the shock until you feel and hear a transfer of air. Hold the shock at this point for a few seconds to allow the air to transfer from the positive to the negative chamber.

When releasing air from the air chamber, it is important to do this slowly so the shock can transfer air from the negative to positive chamber and then be released through the Schrader valve.

Releasing the air pressure too quickly can induce a condition in which the negative chamber has more pressure than the positive chamber. In this condition the shock will compress into its travel and not fully extend. You can remedy this by adding air pressure until the shock extends, then slowly compressing the shock through 25% of its travel 10-20 times.

Setting Shock Air Pressure

FLOAT DPS EVOL and FLOAT X shocks have a maximum pressure of 350psi (24.1 bar)

NOTE: Pressure measured at an ambient temperature of 70-75F. Normal operating temperature range for FOX products is 20-140F.

Sag should be set to 25 - 30% of total shock travel.

To achieve the best performance from your FOX suspension, adjust the air pressure to attain your proper sag setting. Sag is the amount your suspension compresses under your weight and riding gear. Sag range should be set to 25-30% of total shock travel.

CZ

SK

EN

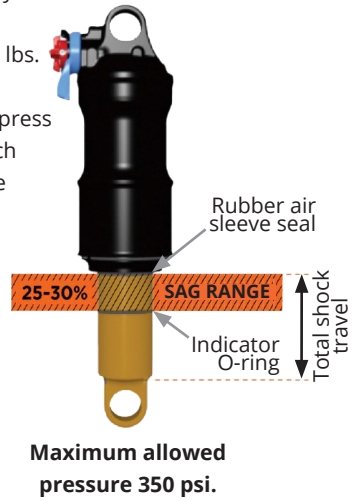
DE

1. Turn the compression lever to the OPEN mode.
2. Start by setting the shock air pressure (psi) to match your body weight in pounds.
Example: 160 lbs/73 kg = 160 psi/11 bars. Conversion: 1 kg = 2.2 lbs.

Using a pump attached to the shock absorber valve, slowly compress the shock absorber over 25% of its travel 10 times until you reach the desired pressure. This will equalize the positive and negative air chambers, and the pressure on the gauge on the pump will change.

Do not exceed a maximum air pressure of 350 psi.

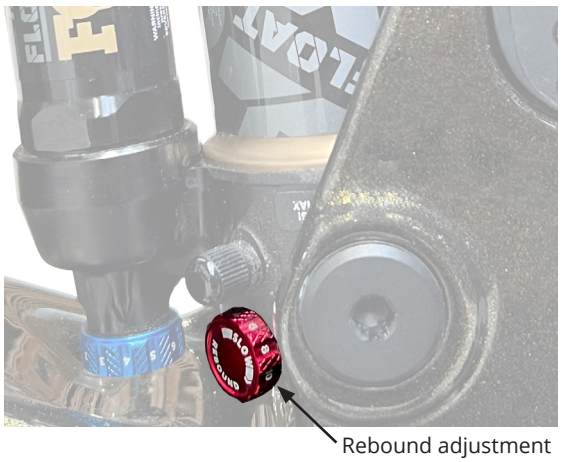
3. Remove the pump.
4. Sit still on the bike in your normal riding position, using a wall or a tree for support.
5. Pull the sag indicator o-ring up against the rubber air sleeve seal.
6. Carefully dismount the bike without bouncing.
7. Measure the distance between the sag indicator o-ring and the rubber air sleeve seal. The correct percentage value for the FOX Float X shock absorber, 205x60 mm, is 25-30% (approximately 16-19 mm from the air sleeve seal).



Adjusting Rebound

Rebound controls the rate of speed at which the shock extends after compressing. Rebound adjustment depends on the air pressure setting. For instance, higher air pressures require more rebound damping. Use the air pressure to determine the correct rebound adjustment. Turn the red rebound dial to the closed position (fully clockwise) until it stops. Do not force it past resistance!!! Then, return it back (counterclockwise) to the number of clicks specified in the table below.

Air pressure (psi)	Starting rebound setting
<100	10
100-120	10
120-140	9
140-160	8
160-180	7
180-200	6
200-220	5
220-240	4
240-260	3
260-280	2
280-300	1



Adjusting FLOAT X Low-Speed Compression

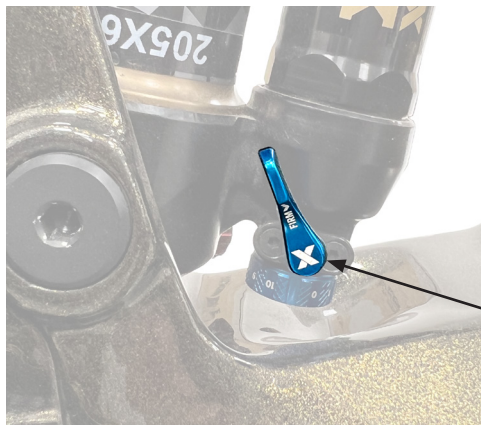
The Low-Speed Compression knob allows for changes in low-speed compression damping. Turn the knob clockwise to increase compression damping and counter-clockwise to decrease compression damping.

Low-speed compression affects the behavior of the shock absorber, especially during movements caused by pedaling, rider weight, approach to jumps, and absorption of small irregularities. It also influences the rear wheel's traction to the terrain. For initial adjustment and getting acquainted with the shock absorber's behavior, leave the low-speed compression control fully open (counterclockwise, as indicated by the numerical indicator).



Compression speed adjustment

FLOAT X 2-Position Lever:



2-position lever

The 2-position lever is useful to make on-the-fly adjustments to control shock performance, and is intended to be adjusted throughout the ride. The OPEN mode utilizes your standard LSC, preset low-speed compression setting. The preset low-speed compression adjustment only has an effect on compression damping when the lever is in the OPEN position. The FIRM mode has a very firm low-speed compression setting and is useful for climbing and sprinting.



WARNING: FOX suspension products contain pressurized nitrogen, air, oil, or all 3. Suspension misuse can cause property damage, **SERIOUS INJURY OR DEATH**. DO NOT puncture, incinerate or crush any portion of a FOX suspension product. **DONOT** attempt to disassemble any portion of a FOX suspension product, unless expressly instructed to do so by the applicable FOX technical documentation, and then **ONLY** while strictly adhering to all FOX instructions and warnings in that instance.



WARNING: Modification, improper service, or use of aftermarket replacement parts with FOX forks and shocks may cause the product to malfunction, resulting in **SERIOUS INJURY OR DEATH**. DO NOT modify any part of a fork or shock, including the fork brace (lower leg cross brace), crown, steerer, upper and lower leg tubes, or internal parts, except as instructed herein. Any unauthorized modification may void the warranty, and may cause failure or the fork or shock, resulting in **SERIOUS INJURY OR DEATH**.



WARNING: Never attempt to pull apart, open, disassemble, or service a FOX shock that is in a "stuck down" condition. A "stuck down" condition results from a failure of the dynamic air seal (located between the positive and negative air chambers within the non-EVOL shock air sleeve), resulting with the negative chamber retaining a higher pressure than the positive chamber. To test whether the shock is in fact "stuck down":

1. Remove the air cap and depress the Schrader valve, to completely release air pressure from the positive chamber of the shock.
2. If the shock body retracts into the air sleeve near bottom-out after the air is released from the positive chamber, attach a FOX high pressure pump and pressurize the shock to 250psi (17 bar).
3. If the shock does not fully extend, it is in a "stuck down" condition.



Any attempt to service FOX air shocks in the "stuck down" condition can lead to **SERIOUS INJURY OR DEATH. Contact FOX or an Authorized Service Center for repair.**

Service Intervals

To best maintain the performance and durability of your product under normal use, FOX recommends that you have regular fork and shock maintenance performed according to the service intervals listed below.

Before every ride

If you find any cracks, dents, abrasions, deformations, oil leaks, or damage on the shock absorber or any other components, contact a professional mechanic to inspect the shock absorber or the bicycle.

Check the air pressure. Load the shock absorber with your full weight. If it feels soft, inflate it to the desired firmness. (For more information, refer to the "Air Pressure Adjustment in the Shock Absorber" section).

Every ride

Clean exterior with mild soap and water only, then wipe dry with a soft towel. Inspect your product for visual damage and function of all controls.

Regularly

Check sag and damper settings. Inspect your product for visual damage and function of all controls.

Every 125 hours/yearly, or whichever comes first

Full shock service (Full internal/external inspection, damper rebuild, air seal replacement for air shocks).



Suspension product will require more frequent servicing the harder they are worked.

For those who ride lift-accessed DH, Park, or Extreme Freeride or in extremely wet/muddy or dry/dusty environmental conditions where trail debris is sprayed onto the fork or shock while on the trail, or e-mtb's, FOX encourages riders to perform maintenance earlier than recommended above as needed. If you hear, see, or feel something unusual, stop riding immediately and contact a FOX Authorized Service Center for proper servicing.



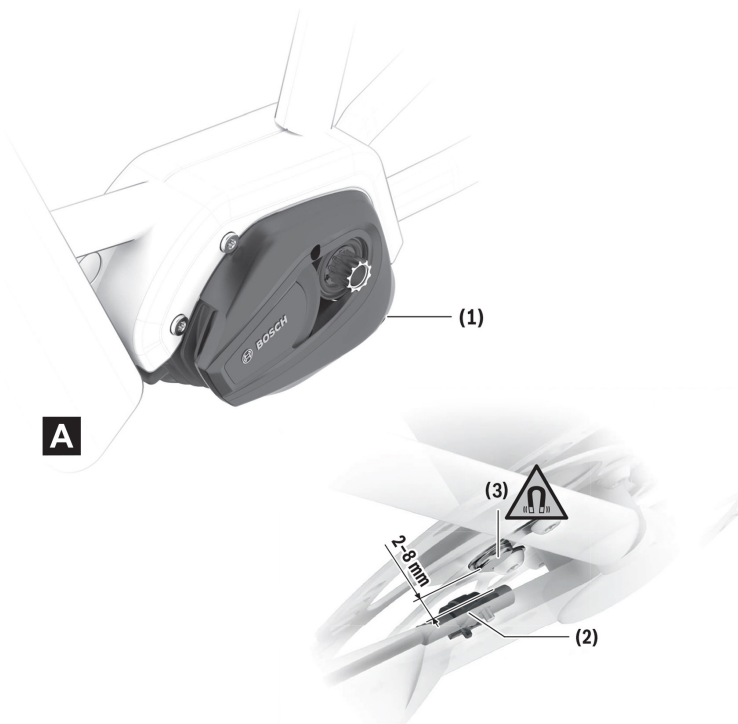
WARNING: FOX products should be serviced by a qualified bicycle service technician, in accordance with FOX specifications. If you have any doubt whether or not you can properly service your FOX product, then DO NOT attempt it. Improperly serviced products can fail, causing the rider to lose control resulting in SERIOUS INJURY OR DEATH.

CZ

SK

EN

DE



Safety instructions

Please read all safety warnings and instructions.

Failure to follow safety warnings and instructions may result in electric shock, fire, or serious injuries.

Keep all safety warnings and instructions for future reference.

The term "battery" used in this operating manual refers to all original Bosch eBike batteries.

Do not take any actions that affect, particularly increase, the power or maximum speed of the electric drive system. This could endanger yourself and others, and you may be operating unlawfully in public spaces.

Do not make any modifications to the eBike system or install additional products that could increase the performance of the eBike system. Generally, this will reduce the system's lifespan and risk damage to the drive unit and bike. Additionally, you may lose warranty coverage and be responsible for defects on the purchased bike. Mishandling the system also jeopardizes your own safety and the safety of other road users, and it may result in high costs due to personal liability in the event of accidents caused by such manipulation, and possibly even criminal prosecution.

Do not open the drive unit yourself. Only qualified personnel using original spare parts may repair the drive unit.

This ensures that the safety of the drive unit is guaranteed. Unauthorized opening of the drive unit voids the warranty.

All components mounted on the drive unit and all other components of the eBike drive system (e.g., chainwheel, chainwheel attachment, pedals) may only be replaced with parts of the same design or with parts approved by the bicycle manufacturer specifically for your eBike system. This protects the drive unit from overloading and damage.

Remove the battery from the eBike system before performing any work on the eBike system (e.g., servicing, repairs, assembly, maintenance, chain work), before transporting it by car or airplane, or before storing it. Accidental activation of the eBike system can pose a risk of injury.



Under extreme conditions, such as continuously high load at low speeds uphill or with a heavy load, drive system parts may reach temperatures >60 °C.

Do not touch the drive unit cover with unprotected hands or feet after riding. Under extreme conditions, such as prolonged high torque at low riding speeds or riding uphill with a heavy load, the cover can reach very high temperatures. The following factors influence the temperatures that the Drive Unit cover can reach:

- Ambient temperature
- Riding profile (route/incline)
- Riding time
- Support modes
- User behavior (personal performance)
- Total weight (rider, eBike system, luggage)
- Drive Unit motor cover
- Frame's ability to dissipate heat
- Drive Unit type and shifting system

Use only original Bosch batteries approved by the manufacturer for your eBike system. The use of other batteries may result in injury and a risk of fire. Bosch does not assume any warranty or liability when using other batteries.



Do not place magnets near implants or other medical devices, such as pacemakers or insulin pumps. The magnet creates a field that can negatively affect the function of implants or medical devices.

Do not place magnetic data carriers and magnetically sensitive devices near the magnet. Magnets can cause irreversible data loss.

Comply with all national regulations for the registration and use of electric bicycles.

Data protection notice:

When connecting the eBike system to the **Bosch DiagnosticTool 3** for the purpose of product improvement, data related to the use of the Bosch drive unit (including energy consumption and temperature) is transmitted to Bosch eBike Systems (Robert Bosch GmbH). For more information, please visit the Bosch eBike website at www.bosch-ebike.com.

Product Description and Performance

Intended Use

The drive unit is exclusively designed for propelling your electric bicycle and must not be used for other purposes. In addition to the functions described here, software changes may be made at any time to eliminate errors and enhance features.

Displayed Components

Individual illustrations in this user manual may slightly differ from the actual implementation depending on the equipment of your electric bicycle. The numbering of the displayed components corresponds to the illustration on the image page of the manual ([page 152](#)).

- (1) Drive unit
- (2) Speed sensor
- (3) Speed sensor magnet on the brake disc

Technical data

Drive unit		
------------	--	--

Product code		BDU3741
Continuous rated power	W	250
Torque at drive, max.	Nm	85
Rated voltage	V=	36
Operating temperature	°C	-5 +40
Storage temperature	°C	+10 +40
Protection rating		IP54
Weight, approx.	kg	3

The Bosch eBike system uses FreeRTOS ([see http://www.freertos.org](http://www.freertos.org)).

Fahrradbeleuchtung ^{A)}		
Spannung ca. ^{B)}	V=	12
maximale Leistung		
- Vorderlicht	W	17,4
- Rücklicht	W	0,6

A) Depends on legal regulations, not possible in all country-specific models via the eBike battery

B) When changing the bulbs, ensure that they are compatible with the Bosch eBike system (ask your bicycle dealer) and are suitable for the specified voltage. Bulbs must only be replaced with bulbs of the same voltage.
Inserting a bulb incorrectly can cause it to blow!

Noise Emission Data of the Drive Unit

The noise emission level for the eBike system, when using the A-weighting filter, is below 70 dB(A) under normal operation. When the eBike is moving without permission, the drive unit emits an audible alarm as part of the <eBike Alarm> service. This audible alarm may exceed the noise emission level of 70 dB(A) and reaches approximately 80 dB(A) at a distance of 2 meters from the drive unit. The audible alarm is only available after activating the <eBike Alarm> service and can be deactivated again in the eBike Flow application.

Assembly

The Speedsensor (slim)

The speed sensor (2) and the corresponding CenterLock magnet (3) are pre-installed in such a way that the magnet moves at a distance of at least 2 mm and maximum 15 mm from the speed sensor during wheel rotation. In case of any design modifications, the correct distance between the magnet and the sensor must be maintained (see Figure A).



During the assembly and disassembly of the rear wheel, ensure that you do not damage the sensor or the sensor holder. When replacing the wheel, make sure to route the sensor cable in a way that it is not strained or bent. The CenterLock magnet (3) can be disassembled and reassembled only five times.

Operation

To operate the electric bike system, a control unit is required. Follow the instructions provided in the control unit's user manual for the proper setup and operation of the electric bike system and the control unit.

Notice for eBike Riding

When does the eBike drive system operate?

The eBike drive system provides assistance while pedaling. It does not work without pedaling. The motor power always depends on the force applied during pedaling. If you exert less force, the assistance will be lower compared to when you apply more force. This applies regardless of the support level.

The eBike drive system automatically turns off at speeds exceeding **25 km/h**. If the speed drops below **25 km/h**, the drive system automatically turns back on. An exception to this rule is the walk-assist function, which allows you to move the electric bike without pedaling at a minimal speed. When using the walk-assist function, the pedals can also rotate.

You can also ride the eBike without assistance, just like a regular bicycle, by either turning off the eBike system or setting the support level to **OFF**. The same applies when the battery is depleted.

Interaction between the eBike system and gear-shifting

You should also use gear shifting with your eBike, just like with a regular bicycle (follow the instructions provided by your eBike system). Regardless of the type of transmission, it is recommended to briefly pause pedaling during gear shifts. This makes shifting easier and reduces wear on the drive system. By selecting the appropriate gear ratio, you can increase speed and extend the range while exerting the same amount of force.

Gaining initial experience

We recommend gaining your first experiences with an electric bike away from busy roads. Try out different levels of assistance. Start with the lowest level of assistance. Once you feel confident, you can ride the electric bike in traffic just like any regular bicycle. Before embarking on longer and more challenging routes, test the range of your eBike system in various conditions.

Factors Affecting Range

The range of an electric bike is influenced by numerous factors, such as:

- Level of assistance
- Speed
- Gear shifting
- Type of tires and tire pressure
- Age and condition of the battery
- Route profile (inclines) and road conditions
- Headwind and ambient temperature
- Weight of the electric bike, cyclist, and luggage.

Therefore, it is not possible to accurately predict the range before or during a ride. However, some general principles apply:

- At the **same** level of assistance on an eBike: The less force you have to exert to achieve a certain speed (for example, through optimal gear usage), the less energy the eBike motor consumes, resulting in a longer range on a single battery charge.
- The higher the selected level of support under otherwise identical conditions, the shorter the range.

Taking care of your eBike

Protect the eBike's drive unit, on-board computer, and battery from extreme temperatures (e.g., intense sunlight without proper ventilation). Extreme temperatures can cause damage to the components, especially the battery. Ensure that a technical inspection of the eBike system is conducted at least once a year, including checking the mechanics and updating the system software.

Maintenance and servicing

Maintenance and cleaning

When replacing bulbs, ensure that they are compatible with the Bosch eBike system (consult your bicycle dealer) and that the specified voltage is correct. Only bulbs with the same voltage should be used. Do not immerse any components, including the drive unit, in water or clean them with high-pressure water. Ensure that a technical inspection of the eBike system is conducted at least once a year, including checking the mechanics and updating the system software. For service or repairs of the eBike system, contact an authorized bicycle dealer.

Disposal



The drive unit, on-board computer incl. operating unit, battery, speed sensor, accessories and packaging should be disposed of in an environmentally correct manner.

Check that your personal data has been deleted from the device.

Do not dispose of eBikes and their components with household waste.



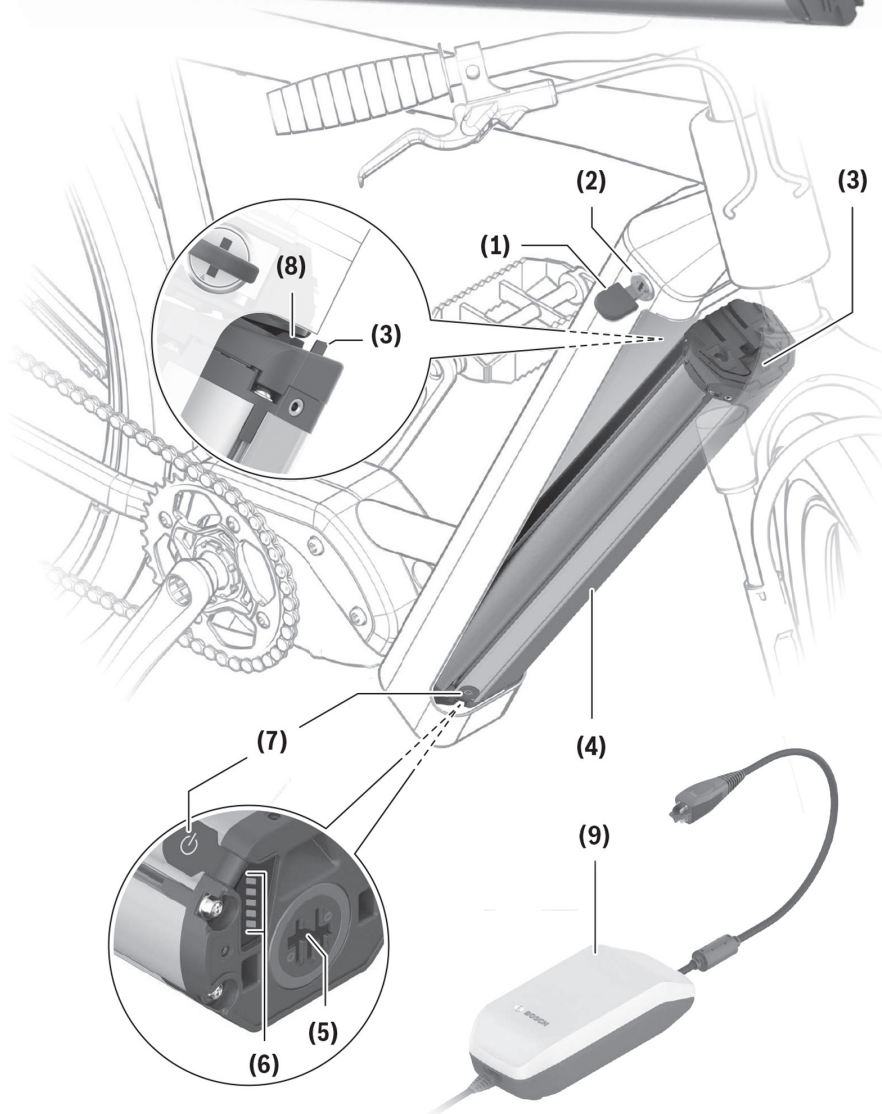
In accordance with Directive 2012/19/EU and Directive 2006/66/EC respectively, electronic devices that are no longer usable and defective/ drained batteries must be collected separately and recycled in an environmentally friendly manner. Please return Bosch eBike components that are no longer usable free of charge to an authorized bicycle dealer or to a recycling facility.

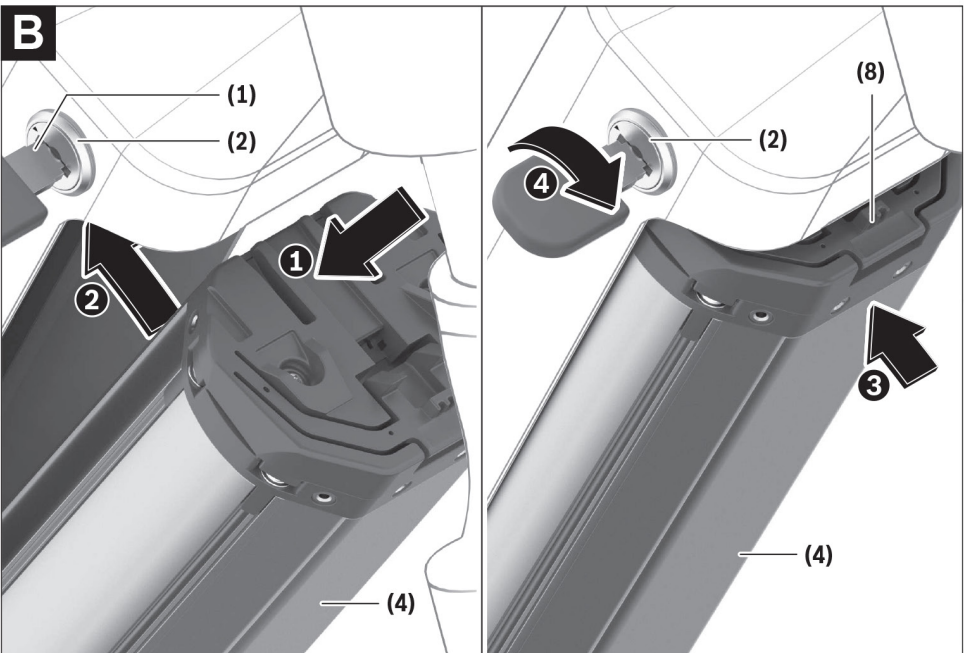
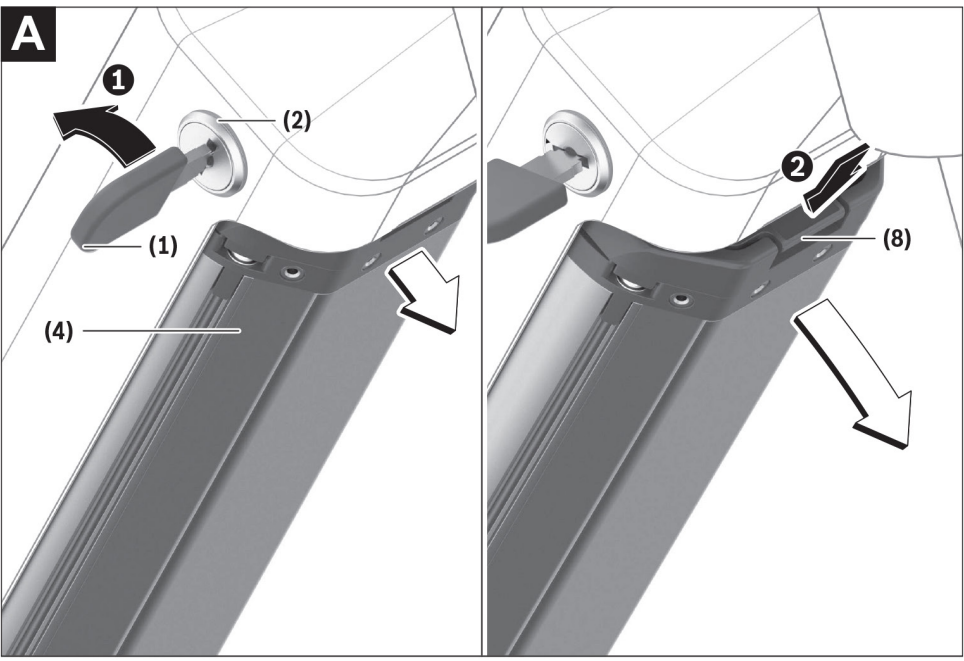
Subject to change without notice.

Battery (accumulator)

 **BOSCH**
PowerTube 750

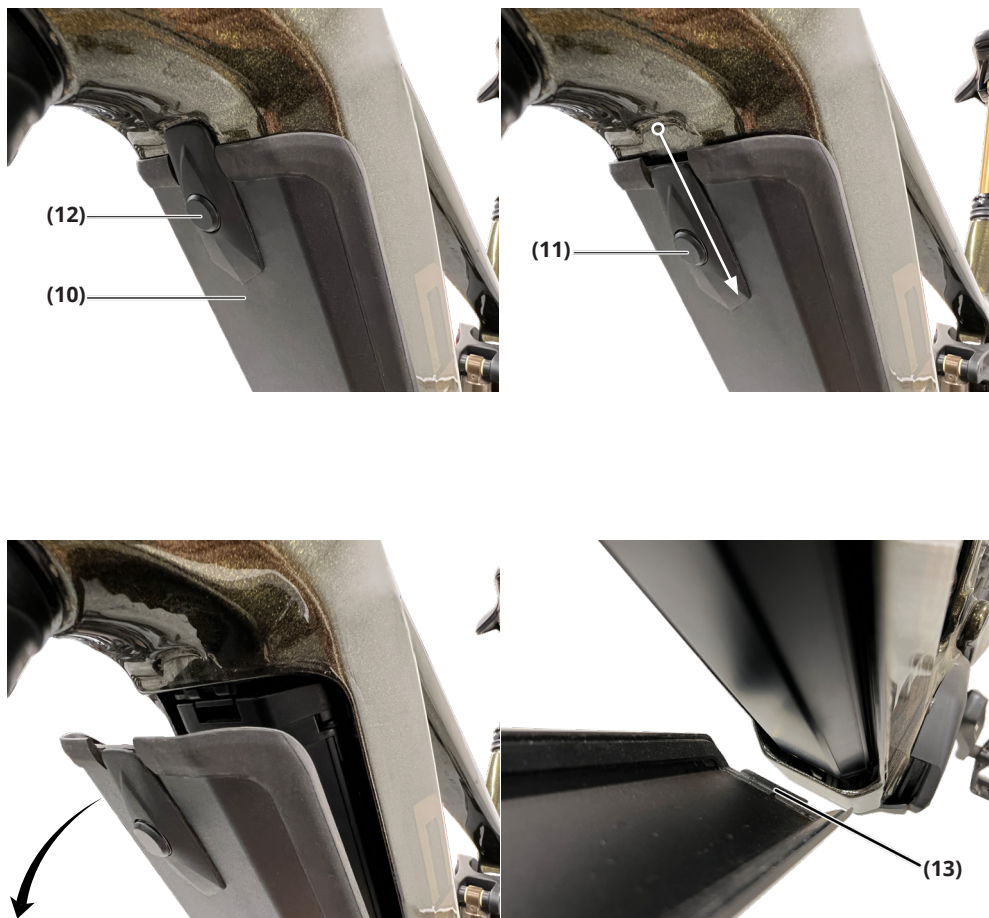
CZ
SK
EN
DE





Removing the battery cover

Before removing the battery, you must take off the battery cover **(10)**, which is done by pressing and holding the button **(12)** on the battery cover **(10)** towards the bike, and then sliding the entire latch **(11)** as shown in the image below, towards the motor. Flip open the cover **(10)** as shown in the image below and remove it towards the fork, releasing the latch **(13)**.



When putting on the cover, follow the reverse procedure.

First, attach the latch **(13)** of the cover, then close the cover, press the latch button **(12)** towards the bike and slide the entire latch towards the handlebars.



Safety Warning

Read all safety warnings and instructions.

Failure to comply with safety warnings and instructions may result in electric shock, fire, and/or serious injuries. Substances contained in lithium-ion battery cells are inherently flammable under certain conditions. Therefore, familiarize yourself with the behavior rules in this manual.

Keep all safety warnings and instructions for future reference.

The term "**battery**" used in this manual refers to all original Bosch eBike batteries.

Remove the battery from the eBike system before performing any work on the eBike system (e.g., maintenance inspection, repair, assembly, maintenance, chain work), before transporting it by car or airplane, or before storage. Accidental activation of the eBike system can cause injury.

Do not open the battery. There is a risk of short circuit. Opening the battery voids any warranty claims.

Protect the battery from heat (e.g., prolonged exposure to direct sunlight), fire, and immersion in water.

Do not store or use the battery near hot or flammable objects. There is a risk of explosion.

Store unused batteries away from office clips, coins, keys, nails, screws, or other small metallic objects that can cause contact bridging. A short circuit between the battery contacts can cause burns or fire. In the event of damage due to a short circuit in this regard, any warranty claim from the manufacturer is void.

Prevent mechanical stress or heat exposure. This could damage the battery cells and cause the release of flammable substances.

Do not place the charger and battery near flammable materials. Only charge batteries in a dry state and in a location where there is no risk of fire. There is a risk of fire due to the heat generated during charging. The eBike system battery must not be left unattended while charging. Improper use may result in liquid leakage from the battery. Avoid contact with the leaked liquid. Rinse the affected area with water. If the liquid comes into contact with the eyes, seek medical attention. Liquid leakage from the battery can cause skin irritation or burns.

Batteries must not be subjected to mechanical shocks. There is a risk of battery damage.

In case of damage or improper use of the battery, vapors may escape. Ensure fresh air supply and seek medical attention if you experience difficulties.

Vapors can irritate the respiratory tract.

Charge the battery only with original Bosch chargers. The use of non-original Bosch chargers may pose a fire hazard.

Use the battery only in conjunction with an eBike equipped with an original eBike drive system. Only then will the battery be protected against dangerous overload.

Use only original Bosch batteries approved by the manufacturer for your eBike system.

CZ

SK

EN

DE



When using different batteries, there is a risk of injury and a danger of fire. The manufacturer does not assume any warranty or liability when using different batteries.

Keep the battery out of the reach of children.

Please read and follow all safety warnings and instructions in all eBike system manuals and in the user manual of your electric bicycle.

The safety of our customers and products is important to us. eBike batteries are lithium-ion batteries developed and manufactured based on current technical knowledge. We comply with or even exceed relevant safety standards. In a charged state, these lithium-ion batteries contain a large amount of energy. In the event of a defect (which may not be externally visible), lithium-ion batteries can, in rare cases and under unfavorable conditions, ignite.

Data Protection Notice

When connecting the eBike system to the Bosch DiagnosticTool 3se for the purpose of product improvement, data regarding the use of Bosch eBike batteries (including temperature, cell voltage, etc.) is transferred to the Bosch eBike system (Robert Bosch GmbH). For more information, please visit the Bosch eBike website at www.bosch-ebike.com.

Product Description and Performance

Intended Use

Bosch eBike batteries are exclusively intended for powering your eBike drive unit and must not be used for any other purposes.

Displayed Components

The numbering of the displayed components refers to the illustrations on pages [157-159](#) with images.

All illustrations of bicycle parts except for batteries and their holders are schematic and may vary for your electric bike. In addition to the functions described here, software changes may be made at any time to fix errors and introduce feature updates.

- (1) - Battery lock key
- (2) - Battery lock
- (3) - PowerTube battery securing hook
- (4) - PowerTube battery
- (5) - Charging socket
- (6) - Operating indicator and charge level display
- (7) - Power on/off button
- (8) - PowerTube battery retention lock
- (9) - Charger
- (10) - Battery cover
- (11) - Battery cover latch
- (12) - Battery cover latch button
- (13) - Battery cover protrusion

Technical data			
Li-ion battery		PowerTube 625	PowerTube 750
Product code		BBP3760 Vertical	BBP3770 Vertical
Rated voltage	V=	36	36
Nominal capacity	Ah	16,7	20,1
Energy	Wh	625	750
Operating temperature	°C	-5 to +40	-5 to +40
Storage temperature	°C	+10 to +40	+10 to +40
Permitted charging temperature range	°C	0 to +40	0 to +40
Weight, approx.	kg/lbs	3,6/7,9	4,3/9,6
Protection rating		IP 54 (dust and splash protection)	IP 54 (dust and splash protection)

Assembly

Place the battery only on a clean surface. Specifically, prevent contamination of the charging socket and contacts, for example, with sand or soil.

Battery check before first use.

Check the battery before you first charge or use it with the eBike system.

To do this, press the power button (7) to turn on the battery. If none of the battery charge status LEDs (6) light up, the battery may be damaged. If at least one LED is lit, but not all of them, fully charge the battery before first use.

Do not charge or use a damaged battery. Contact an authorized bicycle dealer.

Battery Charging

The Bosch eBike battery can only be charged using the original Bosch eBike charger



The battery is supplied partially charged. To ensure full battery performance, please fully charge it using a charger before first use. For charging the battery, please read and follow the charger's instructions. The battery can be charged in any state. Interrupting the charging process does not damage the battery. The battery is equipped with temperature monitoring, which allows charging only within the temperature range of 0 °C to 40 °C/ 32 °F to 104 °F.



If the battery is outside the charging temperature range, three LED charge status indicators (6) will blink. Disconnect the battery from the charger and allow it to reach the appropriate temperature. Only reconnect the battery to the charger once it has reached the permissible charging temperature.

Battery charge indicator.

Five LED battery charge indicators (6) indicate the battery's charge level when it is turned on. Each LED represents approximately 20% of the capacity. When the battery is fully charged, all five LEDs are lit. In addition, the charge level of the battery when it is turned on is displayed on the onboard computer display. Please read and follow the instructions for the power unit and onboard computer regarding this. If the battery capacity is less than 10%, the last remaining LED will blink. If the battery capacity is less than 5%, all LED charge status indicators (6) turns off on the battery, but the onboard

computer indicator function still works. After charging the battery, disconnect it from the charger and the charger from the power outlet.

Installation and removal of the battery

Removing the PowerTube battery (see Figure A on page 158)

The display is schematic

Before removing the battery, you must first remove the battery cover (see pictures on pages 159).

1) To remove the PowerTube battery (4), unlock the lock (2) with the key (1). The battery will unlock and be secured using the retention lock (8).

2) Press the retention latch from above, the battery will completely unlock, and it will come out into your hand. Remove the battery from the frame.

Installation of the PowerTube battery (see Figure B on page 158)

In order to install the battery, the key (1) must be inserted into the lock (2), and the lock must be unlocked

1) To install the PowerTube battery (4), insert it with the contacts into the lower holder in the frame.

2) Secure the battery in place by engaging the retention latch (8) on the top.

3) Keep the lock unlocked with the key inserted, and push the battery upwards until it audibly clicks. Check that the battery is securely seated in all directions.

4) Always lock the battery using the lock (2) to prevent the lock from opening and the battery from falling out of the holder.

After locking, always remove the key (1) from the lock (2) to prevent unauthorized individuals from removing the battery when the e-bike is unattended.

Operation

Start-up



Use only original Bosch batteries that are approved by the manufacturer for your eBike system. Using other batteries may result in injury and pose a fire hazard. The manufacturer does not assume any warranty or responsibility for the use of other batteries.

Switching On and Off.

Turning on the battery is one of the ways to activate the eBike system.

Read and follow the instructions for the drive unit and on-board computer.

Before turning on the battery or the eBike system, ensure that the lock (2) is locked.

To **turn on** the battery, press the power on/off button (7). Do not use sharp or pointed objects to press the button. The LED indicators (6) will light up and indicate the battery's charge status



If the battery capacity is lower than 5%, no LED charge status indicators (6) will be illuminated on the battery. Only on the on-board computer, it can be determined whether the eBike system is turned on.

To turn off the battery, press the power on/off button (7) again. The LED indicators (6) will turn off. This will also turn off the eBike system. If there is no power demand from the eBike drive for approximately 10 minutes (e.g., when the e-bike is stationary) and no buttons are pressed on the on-board computer or the eBike system control unit, the eBike system will automatically shut down. The Battery Management System (BMS) protects the battery against deep discharge, overcharging, overheating, and short circuits. In case of danger, the protection system will automatically shut down the battery.



When a battery malfunction is detected, two LED charge status indicators (6) will flash. In that case, please contact an authorized bicycle dealer.

Warning for optimal battery handling

You can extend the lifespan of the battery by taking good care of it and, most importantly, storing it at the correct temperature. However, over time, the battery's capacity will decrease even with proper care. If the battery shows significantly shorter operating time after charging, it indicates that the battery is worn out. In this case, you can replace the battery.

Charging the battery before storage and during storage

If you do not use the battery for an extended period (> 3 months), store it with a charge level of approximately 30% to 60% (indicating 2 to 3 LED charge status indicators (6) lit). After 6 months, check the charge status. If only one LED charge status indicator (6) is lit, recharge the battery to approximately 30% to 60% again.



*If the battery is stored for an extended period in a discharged state, it can be damaged even through minimal self-discharge, and its capacity may significantly decrease.
We do not recommend leaving the battery permanently connected to the charger.*

Storage conditions

Store the battery, if possible, in a dry and well-ventilated place. Protect it from moisture and water. In unfavorable weather conditions, such as rain, it is recommended to remove the battery from the eBike system and store it in a closed space until the next use.

Store eBike batteries in the following places:

- In areas with smoke detectors
- Not near flammable or easily combustible objects
- Not near heat sources.

To achieve optimal lifespan of your eBike batteries, store them at temperatures ranging from **10°C/ 50 °F** to **20°C/ 68 °F**. It is crucial to avoid temperatures below **-10°C/ 14 °F** or above **60°C/ 140 °F**. Make sure not to exceed the maximum storage temperature. Avoid leaving the battery in a car during summer and store it away from direct sunlight. We recommend not leaving the battery stored on the bicycle.

Procedure in case of a malfunction

The Bosch eBike battery must not be opened for repair purposes. There is a risk of the Bosch eBike battery igniting, for example, due to a short circuit. This danger applies even if the Bosch eBike battery has been opened once and may persist in the future. Therefore, in case of a malfunction, do not attempt to repair the Bosch eBike battery yourself. Instead, have it replaced with an original Bosch eBike battery by an authorized dealer.

Maintenance and Service

Maintenance and Cleaning

The battery must not be submerged in water or cleaned with a water jet (pressure washing). Ensure that the battery remains clean and avoid contact with skincare products and insect repellents. Clean it gently with a damp, soft cloth. Occasionally, clean the plug terminals and lightly lubricate them. If the battery is not functioning properly, please contact an authorized bicycle dealer.

Customer Service and Usage Advice

For any questions regarding the battery, please contact an authorized bicycle dealer.

Please note the manufacturer and the key number (1). In case of key loss, please contact an authorized bicycle dealer. Provide them with the manufacturer and the key number.

Contact details of authorized bicycle dealers can be found on the website:

www.bosch-ebike.com.

Transportation

If you are carrying an eBike outside a car, for example on a car rack, remove the on-board computer and the eBike system battery to prevent damage.

For batteries, the requirements of the legal regulations on hazardous goods apply. Undamaged batteries can be transported by private users on public roads without fulfilling any additional conditions. When transporting them commercially or by third parties (e.g., air transport or shipping), special packaging and labeling requirements must be followed (e.g., ADR regulations). If necessary, an expert in hazardous goods can be consulted when preparing the shipment. Only send batteries if they have an undamaged cover and the battery is functional. Use the original Bosch packaging for transportation. Seal loose contacts and pack the battery in a way that it does not move within the packaging.



Inform the courier service that it is a hazardous cargo. Please also comply with any additional national regulations. If you have any questions regarding the transportation of batteries, contact an authorized bicycle dealer. You can also order a suitable transport package from the dealer.

Disposal



Batteries, accessories, and packaging must be delivered for eco-friendly recycling.

Do not throw batteries into household waste! Before disposing of the batteries, cover the contact surfaces of the battery poles with adhesive tape. Do not touch heavily damaged eBike batteries with bare hands as electrolyte may leak and cause skin irritation. Store faulty batteries in a safe outdoor location. Alternatively, cover the poles and contact the dealer. They will advise you on proper disposal methods.



According to European

Directive 2012/19/EU, unusable electrical devices

and, according to European Directive 2006/66/EC, faulty or worn-out batteries must be collected separately and delivered for eco-friendly recycling.



Li-Ion:

Please follow the instructions in section (see "Transportation," [page 165](#)).

Dispose of unusable batteries at an authorized bicycle dealer.

Subject to change.



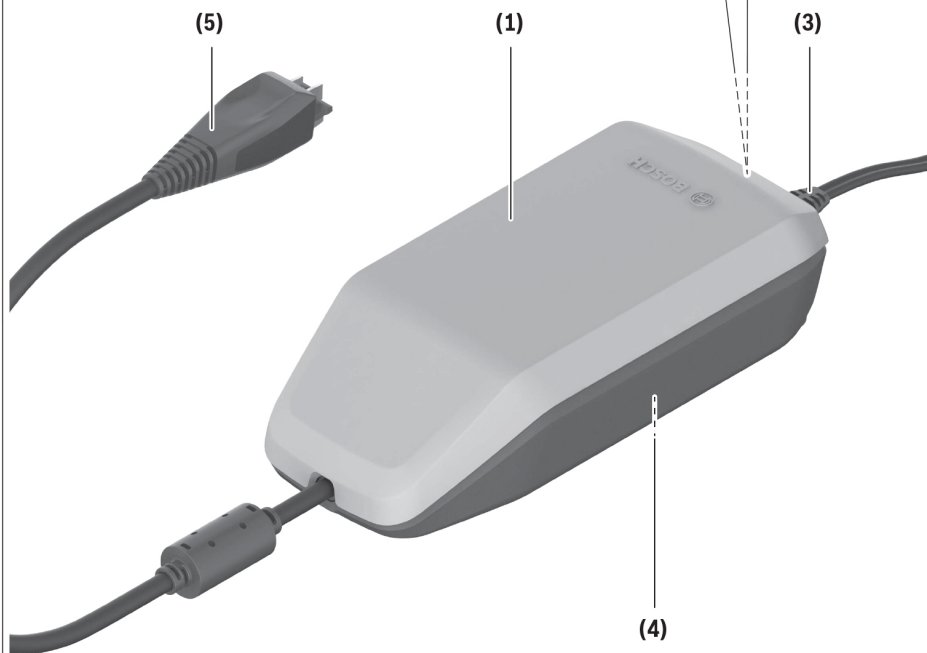
Charger



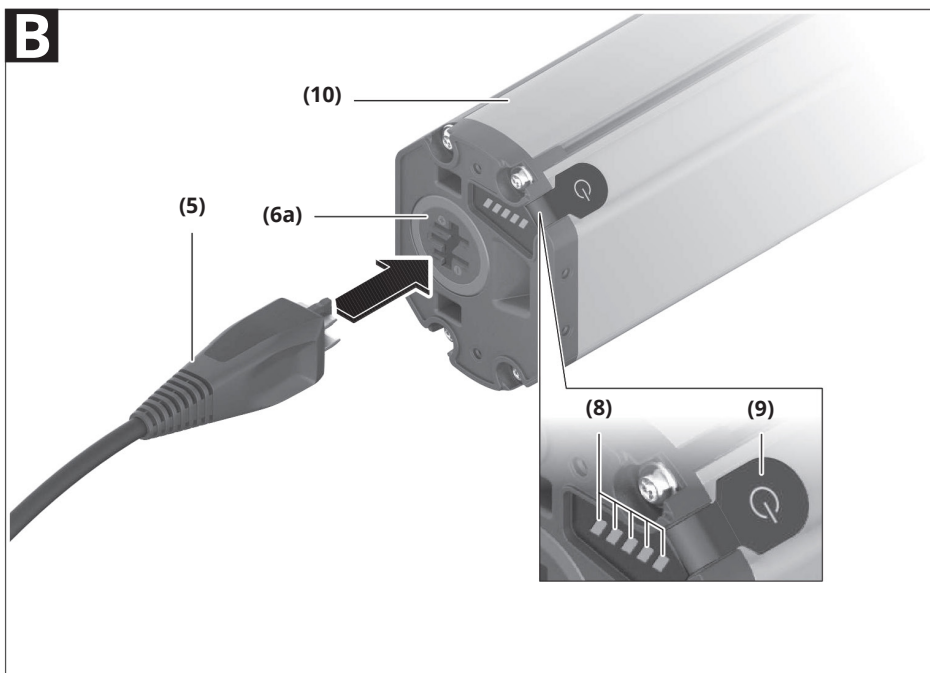
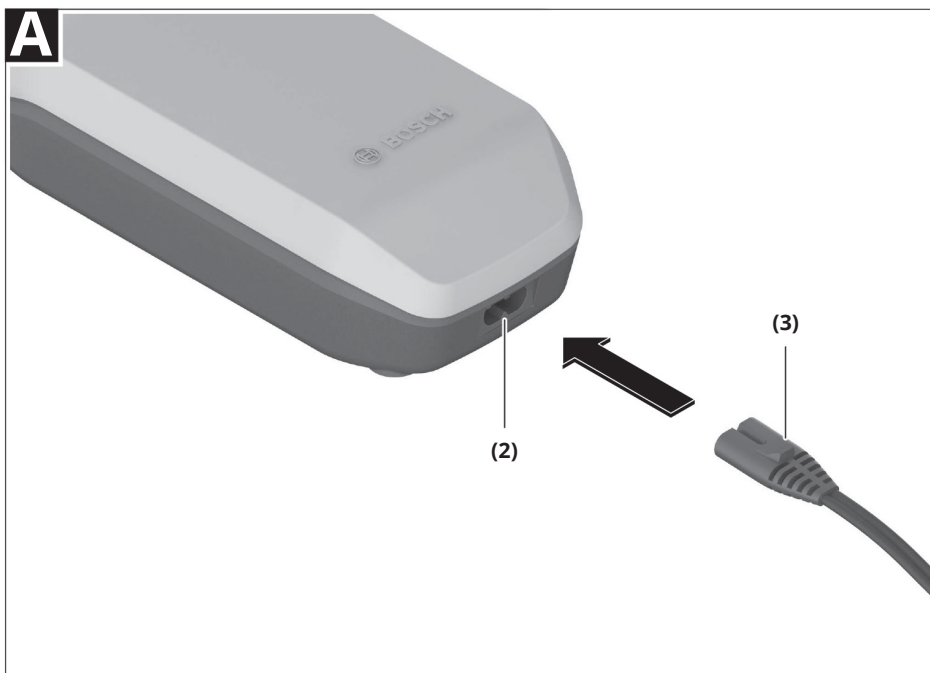
BOSCH

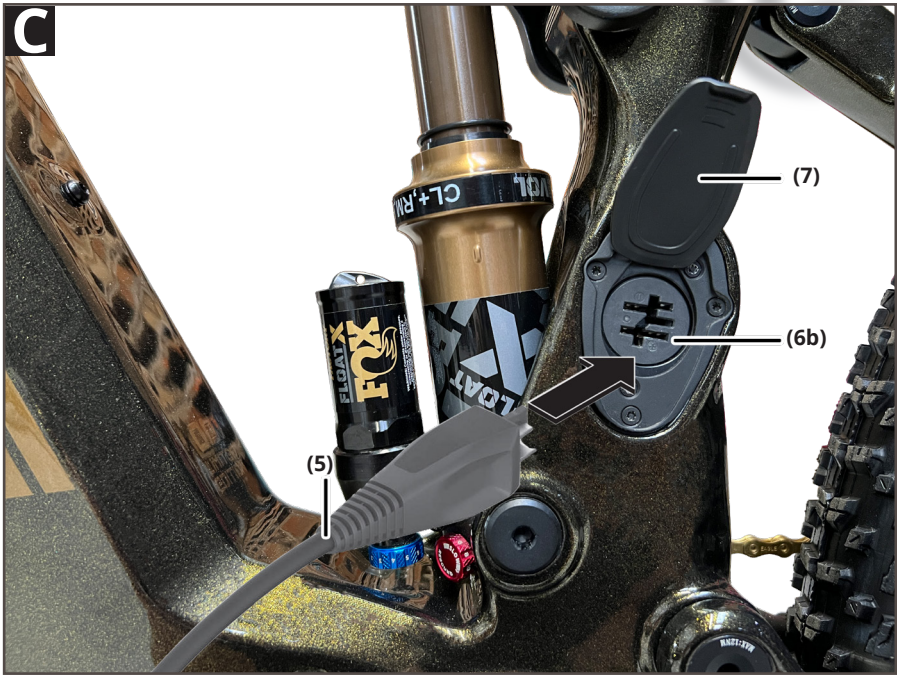
BPC3400





4A Charger





Safety Warning



Please read all safety warnings and instructions.

Failure to follow safety warnings and instructions may result in electric shock, fire, and/or serious injuries.

Keep all safety warnings and instructions for future reference.

The term "**battery**" used in this user manual refers to all original Bosch eBike batteries.

Read and follow all safety warnings and instructions for using the eBike system of your electric bicycle.

After charging on the bike, securely close the charging port with a cover to prevent dirt and water from entering.

Protect the charger from rain and moisture. Water entering the charger poses a risk of electric shock.

Only charge Bosch-approved lithium-ion eBike batteries. The battery voltage must match the charging voltage of the charger. Otherwise, there is a risk of fire and explosion.

Keep the charger clean. Contamination poses a risk of electric shock.

Inspect the charger, cable, and plug before each use. If you detect any damage, do not use the charger. Do not open the charger. Damaged chargers, cables, and plugs increase the risk of electric shock.

Do not use the charger on easily flammable surfaces (e.g., paper, textiles), or in a flammable environment. The charger generates heat during operation, posing a fire hazard.



Be cautious when touching the charger during charging. Wear protective gloves. The charger can become very hot, especially in high-temperature environments.
In case of damage or improper use of the battery, vapors may be released. Ensure proper ventilation and seek medical attention if experiencing difficulties. Vapors can irritate the respiratory tract.

The eBike system battery must not be left unattended while charging. Children and individuals who, due to their physical, sensory, or mental abilities, or due to inexperience or lack of knowledge, are not capable of safely using the charger, must not use the charger without supervision or instruction from a responsible person.

Otherwise, there is a risk of mishandling and injury.

The bottom side of the charger has a label with a warning in the English language (identified by number (4) on the illustrated page), containing the following information:

Use ONLY with BOSCH lithium-ion rechargeable batteries!



Product description and specifications

Intended Use

In addition to the functions shown here, changes to software relating to troubleshooting and functional modifications may be introduced at any time. The Bosch eBike chargers are intended exclusively for charging Bosch eBike batteries and must not be used for any other purpose. The Bosch eBike charger depicted here is compatible with Bosch eBike batteries from the new system generation the **smart system**.

Displayed Components

The numbering of the displayed components corresponds to the illustrations on pages [167-169](#). The actual appearance of the components may vary slightly depending on the equipment of your electric bicycle.

- (1) Charger
- (2) Device socket
- (3) Device plug
- (4) Safety warning for the charger
- (5) Charging plug
- (6a) Socket for battery charging plug
- (6b) Socket for frame charging plug
- (7) Charging port cover
- (8) Operating indicator and battery charge status indicator
- (9) Power on/off button for the battery
- (10) PowerTube

Technical data

Charger		4A Charger
Product code		BPC3400
Rated voltage	V~	220 to 240
Frequency	Hz	50 to 60
Battery charging voltage	V=	36
Charging current (max.)	A	4
Charging time for PowerTube 750, approx. ^{A)}	h	6
Charging time for PowerPack 400, approx. ^{A)}	h	3,5
Operating temperature	°C	0 to 40
Storage temperature	°C	10 to 40
Weight, approx.	kg	0,7
Protection rating		IP40

A) You can find the charging times for additional batteries at: <http://www.bosch-ebike.com>.

The specifications apply to a rated voltage [U] of 230 V. These specifications may vary at different voltages and in country-specific models.

Operation

Start-up

Connecting the charger to the mains (see figure A)

Pay attention to the mains voltage! The voltage of the power source must match the voltage specified on the rating plate of the charger. Chargers marked 230 V can also be operated at 220 V. Plug the device connector **(3)** of the power cable into the device socket **(2)** on the charger. Connect the power cable (country-specific) to the mains.

Charging the removed battery (see figure B)

Switch the battery off and remove it from its holder on the eBike. When doing so, read and observe the operating instructions of the battery.

Ensure the battery is placed on clean surfaces only. Avoid getting dirt, e.g. sand or soil, in the charging socket and contacts in particular. Plug the charging connector **(5)** of the charger into the socket **(6)** on the battery.

Charging the battery on the bike (see figure C)

Switch the battery off. Clean the cover of the charging socket **(7)**. Avoid getting dirt, e.g. sand or soil, in the charging socket and contacts in particular. Lift the cover of the charging socket **(7)** and plug the charging connector **(5)** into the charging socket **(6)**.

There is a risk of fire due to the charger heating up during charging. Ensure the battery on the bike is completely dry and placed on a fireproof surface before charging. If this is not possible, remove the battery from the holder and charge it in a more suitable location. When doing so, read and observe the operating instructions of the battery.

Charging process

The charging process begins as soon as the charger is connected to the battery or charging socket on the bike and to the mains.



The charging process is only possible when the temperature of the eBike battery is within the permitted charging temperature range.




The drive unit is deactivated during the charging process.

The battery can be charged with and without the on-board computer. When charging without the on-board computer, the charging procedure can be observed on the battery charge indicator. When the on-board computer is connected, a charging notification appears on the display. The state of charge is displayed by the battery charge indicator (8) on the battery and by the bars on the on-board computer. The LEDs on the battery charge indicator (8) flash during the charging process. Each solid illuminated LED represents approximately 20 % of the charging capacity. The flashing LED indicates the next 20 % currently charging. Once the eBike battery is fully charged, the LEDs go out immediately and the on-board computer is switched off. The charging process is terminated. The state of charge can be displayed for 5 seconds by pressing the on/off button (9) on the eBike battery. Disconnect the charger from the mains and the battery from the charger. When the battery is disconnected from the charger, the battery is automatically switched off.



If you have charged the battery on the bike, carefully close the charging socket (6) with the cover (7) after charging, so that no dirt or water can get in. If the charger is not disconnected from the battery after charging, after a few hours the charger will switch itself back on, check the state of charge of the battery and begin the charging procedure again if necessary.

Errors – causes and corrective measures

Cause	Corrective measures
 <p>Battery defective</p>	<p>Two LEDs flash on the battery.</p> <p>Contact an authorised bike dealership.</p>
 <p>Battery too warm or too cold.</p>	<p>Three LEDs flash on the battery.</p> <p>Disconnect the battery from the charger until the charging temperature range has been reached.</p> <p>Do not reconnect the battery to the charger until it has reached the correct charging temperature.</p>
 <p>The charger is not charging.</p> <p>Charging not possible (no indicator on battery)</p>	<p>No LEDs flashing (one or more LEDs will remain permanently lit depending on the state of charge of the eBike battery).</p> <p>Contact an authorised bike dealership.</p>
Connector not attached properly	Check all connections
Battery contacts dirty	Carefully clean the battery contacts.
Plug socket, cable or charger defective	Check the mains voltage, have the charger checked over by a bike dealership.
Battery defective	Contact an authorised bike dealership.

Maintenance and servicing

Maintenance and cleaning

If the charger fails, please contact an authorised bike dealership.

After-sales service and advice on using products

If you have any questions about the eBike system and its components, contact an authorised bicycle dealer. For contact details of authorised bike dealerships, please visit www.bosch-ebike.com.

Disposal

Chargers, accessories and packaging should be recycled in an environmentally friendly manner.

Do not dispose of chargers along with household waste.

Check that your personal data has been deleted from the device.

Only for EU countries:



According to the European Directive 2012/19/ EU on Waste Electrical and Electronic Equipment and its implementation into national law, chargers that are no longer usable must be collected separately and disposed of in an environmentally friendly manner.

Please return Bosch eBike components that are no longer usable free of charge to an authorised bicycle dealer or to a recycling facility.

Subject to change without notice.



BOSCH

LED Remote

BRC3600

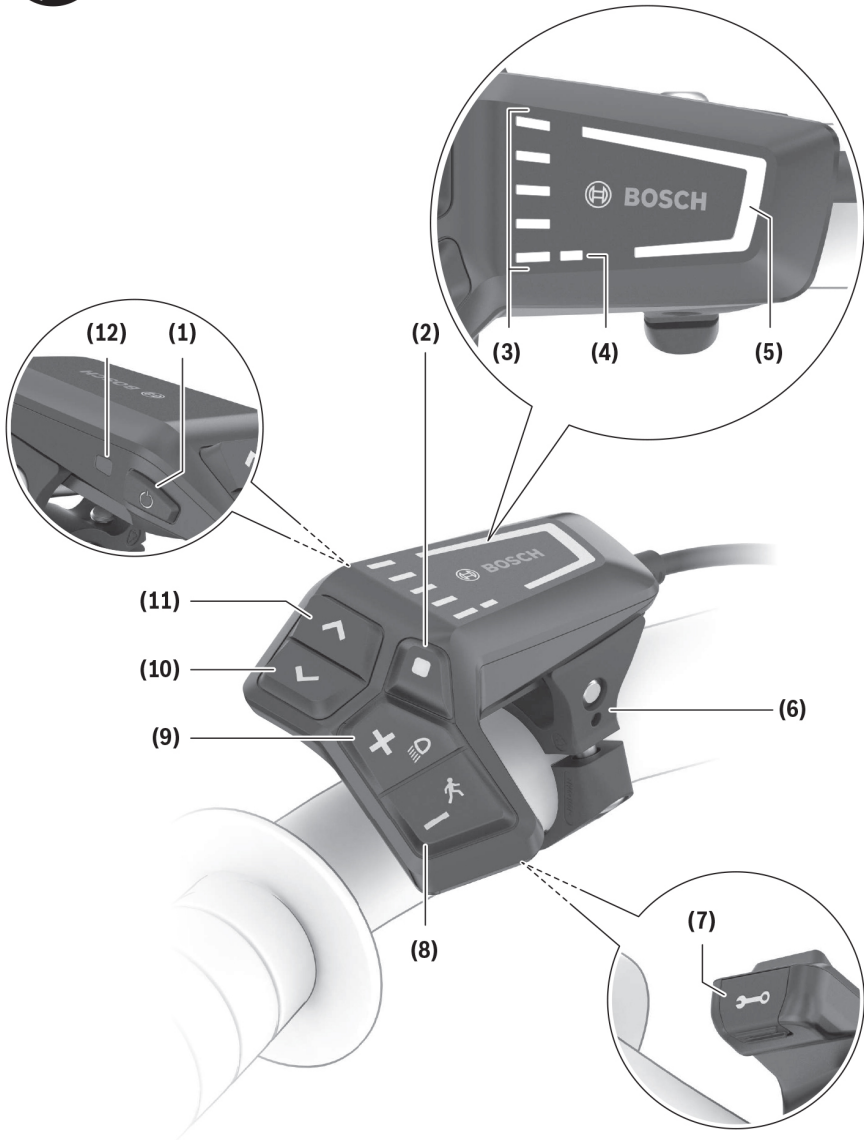


CZ

SK

EN

DE



Safety warning



Please read all safety warnings and instructions carefully.

Failure to follow safety warnings and instructions may result in electric shock, fire, and/or serious injuries.

Keep all safety warnings and instructions for future reference.

The term "**battery**" used in this user manual refers to all original Bosch eBike batteries.

Read and follow all safety warnings and instructions in all eBike system user manuals and your electric bicycle's user manual.

Do not attempt to attach the display or LED remote while riding!

The walk-assist function should only be used while walking the eBike.

If the eBike wheels are not in contact with the ground while using walk-assist, there is a risk of injury.

When walk-assist is activated, the pedals may also rotate.

When walk-assist is activated, ensure that your feet are at a safe distance from the rotating pedals. There is a risk of injury.

When using walk-assist, ensure that you can maintain constant control over the eBike and hold it safely.

Under certain conditions, walk-assist can be deactivated (e.g., obstacle on the pedal or unintended button press on the control unit). The eBike may unexpectedly move towards you or tip over. This poses a risk to the user, especially when loading additional items. Do not put the eBike in situations where you cannot hold it by your own strength while using walk-assist!

Do not position the bicycle upside down on the handlebars and saddle if the LED remote or holder protrudes over the handlebars. This may cause irreparable damage to the LED remote or holder.

Do not connect the charger to the eBike system if the eBike system reports a critical error. This may lead to battery destruction, ignition, and severe burns or other injuries.

The LED remote control unit is equipped with a radio interface. Local operating restrictions must be observed, such as in airplanes or hospitals.

Caution! When using the LED remote control unit with Bluetooth®, it may interfere with other devices and equipment, aircraft, and medical devices (such as pacemakers, hearing aids). Negative effects on persons and animals in close proximity cannot be completely excluded. Do not use the LED remote control unit near medical devices, fuel stations, chemical facilities, explosion hazard areas, or areas where explosives are used. Do not use the LED remote control unit with Bluetooth® in airplanes. Avoid prolonged use of the LED remote control unit in close proximity to your body. The wordmark Bluetooth® and associated logos are registered trademarks and the property of SIG, Inc. The use of this wordmark/logo by Bosch eBike Systems is licensed.

Comply with all national regulations for registration and use of the electric bicycle.

CZ

SK

EN

DE

Privacy notice

When you connect the eBike to the **Bosch DiagnosticTool 3**, data about Bosch drive unit (e.g. energy consumption, temperature, etc.) is transferred to Bosch eBike Systems (Robert Bosch GmbH) for the purposes of product improvement. You can find more information about this on the Bosch eBike website at www.bosch-ebike.com.

Product description and specifications

Intended use

The **LED Remote** operating unit is designed to control a Bosch eBike system and control an on-board computer. You can also use it to change the assistance level in the **eBike Flow** app. So as to be able to use the operating unit fully, a compatible smartphone with the **eBike Flow** app is required.

The eBike Flow app can be accessed via Bluetooth®.



Depending on the smartphone's operating system, the **eBike Flow** app can be downloaded free of charge from the Apple App Store and the Google Play store. Use your smartphone to scan the code in order to download the **eBike Flow** app.

displayed components

The numbering of the displayed components corresponds to the illustration on [page 174](#). All illustrations of bicycle components, except for the drive unit, on-board computer including control unit, speed sensor, and respective holders are schematic and may vary in your eBike system.

- (1) Power On/Off button
- (2) Selection button
- (3) Battery charge status LED indicators
- (4) ABS LED indicator (optional)
- (5) Assistance level LED indicators
- (6) Holder
- (7) Diagnostic port (for service purposes only)
- (8) Decrease support button - / walk-assist
- (9) Increase support button + / bike light
- (10) Decrease brightness button / back navigation
- (11) Increase brightness button / forward navigation
- (12) Ambient light sensor

Technical data

Operating unit		LED Remote
Product code		BRC3600
Max. charging current of USB port ^{A)}	mA	600
USB port charging voltage ^{A)}	V	5
USB charging cable ^{B)}		USB Type-C ^{C)}
Charging temperature	°C	0 to +45
Operating temperature	°C	-5 to +40
Storage temperature	°C	+10 to +40
Diagnostic interface		USB Type-C ^{C)}
Internal lithium-ion battery	V mAh	3,7 75
Protection rating		IP54
Dimensions (without fastening)	mm	74 × 53 × 35
Weight	g	30
Bluetooth® Low Energy 5.0		
- Frequency	MHz	2 400–2 480
- Transmission power	mW	1

A) Specification for charging the LED Remote; external devices cannot be charged.

B) Not included as part of standard delivery.

C) USB Type-C® and USB-C® are trademarks of USB Implementers Forum.

The licence information for the product can be accessed at the following Internet address:

<https://www.bosch-ebike.com/licences>

Declaration of Conformity

Robert Bosch GmbH, Bosch eBike Systems, hereby declares that the LED Remote radio communication unit complies with Directive 2014/53/EU. The full text of the EU Declaration of Conformity is available to view at the following website: <https://www.bosch-ebike.com/conformity>

Operation

Prerequisites

The eBike system can only be activated when the following requirements are met:

- Jarged battery is inserted (see battery operating instructions).
- The speed sensor is connected properly (see drive unit operating instructions).

Operating unit power supply

If a sufficiently charged eBike battery is inserted into the eBike and the eBike system is switched on, then the operating unit battery is powered and charged by the eBike battery. If the state of charge of the internal battery is very low, you can charge the internal battery via the diagnostics connection (7) with a USB Type C® cable using a power bank or another suitable power source (charging voltage **5 V**; charging current max. **600 mA**). Always close the flap of the diagnostics connection (7) so that no dust or moisture can enter.

Switching the eBike system on/off

To switch on the eBike system, briefly press the on/off button **(1)**. After the starting animation, the state of charge of the battery is displayed in colour with the battery charge indicator **(3)** and the set assistance level with the **(5)** display. The eBike is ready to ride. The display brightness is controlled by the ambient light sensor **(12)**. Therefore, do not cover the ambient light sensor **(12)**. The drive is activated as soon as you start pedalling (except at assistance level **OFF**). The motor output depends on the settings of the assistance level. As soon as you stop pedalling when in normal operation, or as soon as you have reached a speed of **25 km/h**, the eBike drive switches off the assistance. The drive is automatically reactivated as soon you start pedalling again and the speed is below 25 km/h. To **switch off** the eBike system, press the on/off button **(1)** briefly (< 3 s). The battery charge indicator **(3)** and the assistance level LED **(5)** go out. If no power is drawn from the eBike drive for about **10** minutes (e.g. because the eBike is not moving) and no button is pressed on the on-board computer or the control unit of the eBike, the eBike system will switch off automatically.

Battery charge indicator

The battery charge indicator **(3)** displays the eBike battery's state of charge. The state of charge of the eBike battery can also be checked on the LEDs of the battery itself. In the **(3)** display, each ice-blue bar represents 20 % capacity and each white bar represents 10 % capacity. The topmost bar shows the maximum capacity.

Example: : Four ice-blue bars and one white bar are displayed. The state of charge is between 81 % and 90 %. If capacity is low, both of the lower displays change colour:

Bar	Capacity
2× orange	30 % to 21 %
1× orange	20 % to 11 %
1× red	10 % to reserve
1× red flashing	Reserve to empty

If the eBike battery is being charged, the topmost bar on the battery charge indicator **(3)** flashes.

Setting the assistance level

You can set how much the eBike drive assists you while pedalling on the operating unit using the (8) and (9) buttons. The assistance level can be changed at any time, even while cycling, and is displayed in colour.

Level	Notes
OFF	Motor support is switched off. The eBike can just be moved by pedalling, as with a normal bicycle.
ECO	Effective support with maximum efficiency, for maximum range.
TOUR	Steady support, long range for touring.
TOUR+	Dynamic assistance for natural, sporty cycling.
eMTB/ SPORT	Optimal support whatever the terrain, rapid acceleration when starting from a standstill, improved dynamics and top performance.
TURBO	Maximum support even at a high cadence, for sport cycling.
AUTO	The support is dynamically adapted to the riding situation.
RACE	Maximum support on the eMTB racetrack; very direct response and maximum "Extended Boost" for the best possible performance in competitive situations.
CARGO^{A)}	Steady, powerful support, so as to be able to safely transport heavy weights.

A) The **CARGO** assistance level can have an additional description. The designations and configuration of the assistance levels can be preconfigured by the manufacturer and selected by the bicycle retailer.

Adapting the Assistance Level

Using the eBike Flow app. This gives you the option of adjusting your eBike to your personal requirements. It is not possible to create a completely new mode. You can only adjust the modes that have been enabled by the manufacturer or dealer on your system. This may be fewer than 4 modes. Due to technical limitations, you cannot adjust the eMTB and TOUR+ modes. In addition, restrictions in your country may mean that it is not possible to adjust a particular mode. The following parameters are available for making adjustments:

- Assistance in relation to the base value of the mode (within the legal requirements)
- Drive response
- Top limit speed (within the legal requirements)
- Maximum torque (within the limits of the drive)

The parameters are dependent on each other and influence each other.

For example, it is not fundamentally possible to simultaneously set a low torque value and high assistance.



Please ensure that your modified mode retains the position, name and colour on all on-board computers and controls.

Interaction between the eBike system and gearshifting

The gear shifting should be used with an eBike drive in the same way as with a normal bicycle (observe the operating instructions of your eBike on this point). Irrespective of the type of gear shifting, it is advisable that you briefly reduce the pressure on the pedals when changing gear. This will aid gear shifting and reduce wear on the powertrain. By selecting the correct gear, you can increase your speed and range while applying the same amount of force.

Switching bike lights on/off

Current models of CRUSSIS bicycles do not come with lighting included.

To **switch on** the bike lights, press the **(9)** button for more than 1 s. You can use the **(11)** and **(10)** buttons to control the brightness of the LEDs on the operating unit.

Switching the push assistance on/off

The walk assistance makes it easier to push your eBike.

The speed in this function depends on the selected gear and can reach a maximum of **4 km/h**.

The push assistance function must only be used when pushing the eBike. There is a risk of injury if the wheels of the eBike are not in contact with the ground while using the push assistance.

To **start** walk assistance, press the **(8)** button for more than 1 s and keep it pressed. The battery charge indicator **(3)** goes out and a white moving light in the direction of travel shows that it is ready. To **activate** walk assistance, one of the following actions must occur within the next 10 s:

- Push the eBike forwards.
- Push the eBike backwards.
- Perform a sideways tilting movement with the eBike.

After activation, the motor begins to push and the continuously filling white bars change colour to ice-blue. If you release the **(8)** button, walk assistance is stopped. You can reactivate walk assistance within 10 s by pressing the **(8)** button. If you do not reactivate walk assistance within 10 s, walk assistance automatically switches off. Walk assistance is always ended if:

- the rear wheel jams,
- the bicycle cannot move over ridges,
- a body part is blocking the bike crank,
- an obstacle continues to turn the crank,
- you start pedalling,
- the **(9)** button or on/off button **(1)** is pressed.

Walk assistance has a roll-away lock, i.e. even after walk assistance has been used, rolling backwards is actively curbed by the drive system for a few seconds, and you cannot push the eBike backwards or can only do so with difficulty.

The push assistance function is subject to local regulations; the way it works may therefore differ from the description above, or the function may even be deactivated completely.

ABS – anti-lock braking system (optional)

Not available with current models from CRUSSIS company.

If the bike is equipped with the Bosch eBike ABS system, the ABS LED (4) will illuminate when the eBike system is started. After starting, the ABS performs an internal function check, and the ABS LED will turn off. In case of an error, the ABS LED (4) will be illuminated along with the orange flashing Assistance Level LED (5). You can confirm the error by using the selection button (2), and the flashing Assistance Level LED (5) will turn off. As long as the ABS LED (4) is illuminated, the ABS is not in operation. For detailed information about the ABS and its function, please refer to the ABS User Manual.

Establishing a smartphone connection

To use the following eBike system functions, you will need a smartphone with the **eBike Flow** application. The connection is established via Bluetooth®. Please turn on the eBike system and do not ride the eBike.

Initiate the Bluetooth® pairing by pressing and holding (> 3 s) the Power On/Off button (1). Once the topmost segment of the battery charge status indicator starts flashing blue to indicate the pairing process, release the Power On/Off button (1). Confirm the connection prompt in the application.

Activity tracking

To record activities, you need to register or log in to the **eBike Flow** application.

To track activities, you must consent to the storage of location data within the application. Only then will your activities be recorded in the application. You must be logged in as a user to enable location data tracking.

<eBike Lock>

The **<eBike Lock>** can be activated for each user through the **eBike Flow** application. The unlocking key for the eBike system will be stored in the smartphone.

The **<eBike Lock>** is automatically activated in the following cases:

- When the eBike system is turned off using the control unit.
- When the eBike system automatically shuts down.
- When the on-board computer is removed.

When the eBike system is turned off and the smartphone is connected to the eBike system via Bluetooth®, the eBike will be unlocked. The **<eBike Lock>** function is associated with your **user account**.

If you were to lose your smartphone, you can log in from another smartphone using the **eBike Flow** application and your user account to unlock the eBike.



Warning! If you select settings in the application that have a negative impact on **<eBike Lock>** (such as deleting the eBike system or user account), a warning message will be displayed in advance. **Please read it carefully and follow the instructions provided in the message (e.g., before deleting the eBike system or user account).**

Switching on <eBike Lock>

For a description of the <eBike Lock> function, see [page 196](#).

Replacing eBike components and the <eBike Lock> function

Smartphone replacement

1. Install the eBike Flow application on your new smart phone.
2. Log in to the same account that you used to activate the <eBike Lock> feature.
3. In the eBike Flow application, the <eBike Lock> function will appear as enabled.

Replacing the drive unit

1. In the eBike Flow app, the <eBike Lock> function will be displayed as deactivated.
2. Activate the <eBike Lock> function by sliding the <eBike Lock> control to the right.
3. When you bring your eBike to a bicycle dealer for servicing, we recommend temporarily deactivating the <eBike Lock> function to prevent false alarms.

Software update

eBike Flow.

Software updates are transferred in the background from the application to the LED remote operating unit once the LED remote operating unit is connected to the application. During the update, the battery status indicator (3) will flash green to indicate the progress. Finally, the system will restart.

Managing software updates is done through the eBike Flow application.

Error messages

The LED remote control unit informs about the presence of critical errors or less critical errors in the eBike system.

Error messages generated by the eBike system can be accessed through the eBike Flow application or can be accessed by the bicycle dealer.

You can view error information and find support for error resolution through the provided link in the eBike Flow application.

Less critical errors

Less critical errors are indicated by a flashing orange LED of the support level (5). By pressing the selection button (2), the error is confirmed, and the support level LED (5) continuously signals the support level using the color set.

Using the following table, you can potentially troubleshoot the errors yourself. Otherwise, please contact the bicycle dealer.

Number	Troubleshooting
523005	The indicated error numbers show that there is interference when the sensors detect the magnetic field. See whether you have lost the magnet while riding.
514001	
514002	If you are using a magnet sensor, check that the sensor and magnet have been properly installed. Make sure too that the cable to the sensor is not damaged. If you are using a rim magnet, make sure that you do not have any magnetic field interference in the vicinity of the drive unit.
514003	
514006	

Critical errors

Critical errors are indicated by a red flashing LED of support level **(5)** and a red flashing battery status indicator **(3)**. In case of a critical error, follow the instructions in the following table.

Number	Instructions
660001	Do not charge the battery and do not continue to use it. Please contact your Bosch eBike dealer.
660002	
890000	<ul style="list-style-type: none"> - Acknowledge the error code. - Restart the system. <p>If the problem persists:</p> <ul style="list-style-type: none"> - Acknowledge the error code. - Perform software update. - Restart the system. <p>If the problem persists:</p> <ul style="list-style-type: none"> - Please contact your Bosch eBike dealer.

Maintenance and service

The LED remote control unit must not be cleaned with pressurized water. Keep the LED remote control unit clean. If it becomes dirty, incorrect brightness recognition may occur. To clean the LED remote control unit, use a soft cloth dampened only with water. Do not use any cleaning agents.

All repairs should be done exclusively by an authorized bicycle dealer.

After-sales service and advice on using products

If you have any questions about the eBike system and its components, contact an authorised bicycle dealer.

For contact details of authorised bike dealerships, please visit www.bosch-ebike.com.

Disposal



The drive unit, on-board computer incl. Operating unit, battery, speed sensor, accessories and packaging should be disposed of in an environmentally correct manner. Check that your personal data has been deleted from the device. Do not dispose of eBikes and their components with household waste.



In accordance with Directive 2012/19/EU and Directive 2006/66/EC respectively, electronic devices that are no longer usable and defective/ drained batteries must be collected separately and recycled in an environmentally friendly manner. Please return Bosch eBike components that are no longer usable free of charge to an authorised bicycle dealer or to a recycling facility. **Subject to change without notice.**

CZ

SK

EN

DE

Display (on-board computer)

Kiox 300

(BHU3600)



BOSCH



Safety instructions



Please read all safety warnings and instructions.

Failure to follow safety warnings and instructions may result in electric shock, fire, and/or serious injury.

Keep all safety warnings and instructions for future reference.

*The term "**battery**" used in this operating manual refers to all original Bosch eBike batteries.*

Read and follow all safety warnings and instructions in the user manual of your electric bike. Do not attempt to attach the display or LED remote control while riding. Ensure that the information on the onboard computer does not distract your attention.

If you are not solely focused on the operation, you risk being involved in a traffic accident. If you want to enter data into the onboard computer beyond changing the support level, stop and enter the relevant data.

Do not operate your smartphone while riding.

If you are not solely focused on the operation, you risk being involved in a traffic accident. Stop and enter the relevant data only after coming to a complete stop.



Set the brightness of the display so that you can clearly see important information such as speed or warning symbols.

Incorrect brightness settings of the display can lead to dangerous situations.

Do not open the onboard computer. Opening the onboard computer can cause damage and void the warranty.

Do not use the onboard computer as a handle. Lifting the e-bike by the onboard computer can cause irreparable damage to the onboard computer.

Do not place the bicycle upside down on the handlebars and saddle if the onboard computer or its mount protrudes over the handlebars. It can cause irreparable damage to the onboard computer or its mount. Also, remove the onboard computer before mounting the bicycle on a carrier to prevent the onboard computer from falling off or being damaged.

CZ

SK

EN

DE

Safety information relating to the navigation system



Do not plan routes while riding. Stop and enter a new destination only when you are stationary. If you are not solely focused on the operation, you risk being involved in a traffic accident.

If the navigation suggests a route that is daring, risky, or dangerous considering your cycling abilities, interrupt the ride. Let the navigation offer an alternative route. **Follow traffic signs even if the navigation suggests a certain path.** Navigation cannot account for construction or temporary detours.

Do not use navigation in situations that are critical in terms of safety or unclear (road closures, detours, etc.). Always carry additional maps and communication devices with you.

Privacy notice



If the on-board computer is sent to Bosch Service because it requires servicing, the data stored on the on-board computer may be transmitted to Bosch.

Updates



Kiox 300's range of functions is continually being expanded. Keep your **eBike Flow** smartphone app up to date. You can use this app to download new functions and transfer them to your **Kiox 300**.

In addition to the functions shown here, changes to software relating to troubleshooting and functional enhancements may be introduced at any time.

Product description and specifications

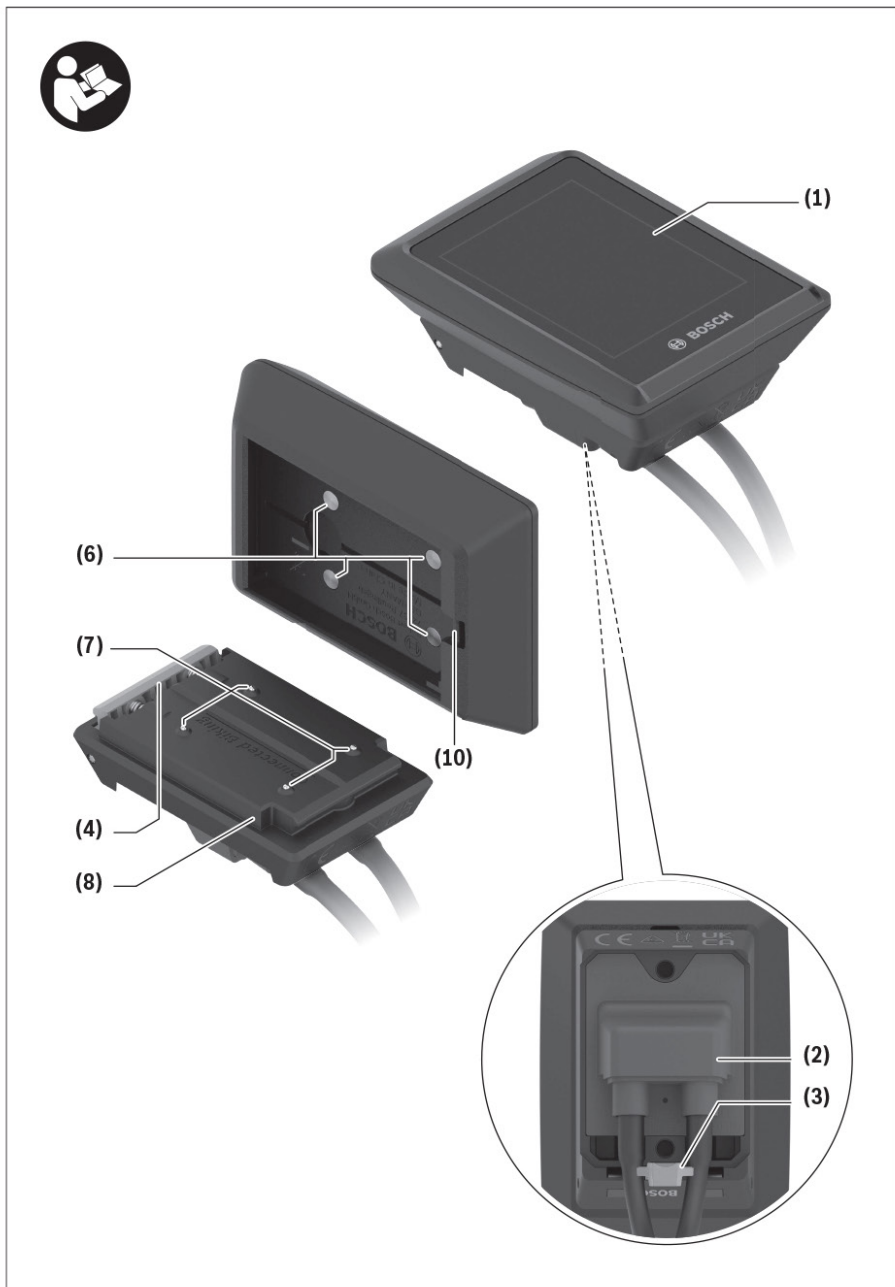
Intended use



The **Kiox 300** on-board computer is designed to display cycling data.

To access the full functionality of the **Kiox 300** on-board computer, you will need a compatible smartphone installed with the **eBike Flow** app (available from the Apple App Store or the Google Play Store).

Product features



- (1) Display
- (2) Cable outlet
- (3) Removal blocker
- (4) Snap-in hook
- (5) Adapter tray
- (6) Display contacts
- (7) Holder contacts
- (8) Display mount
- (9) Display mount fastening screw
- (10) Bridge for retaining strap

a) The retaining strap is not included in the scope of delivery.

Technical data

On-board computer		Kiox 300
Product code		BHU3600
Operating temperature ^{A)}	°C	-5 to +40
Storage temperature	°C	+10 to +40
Protection rating		IP54
Weight, approx.	g	32

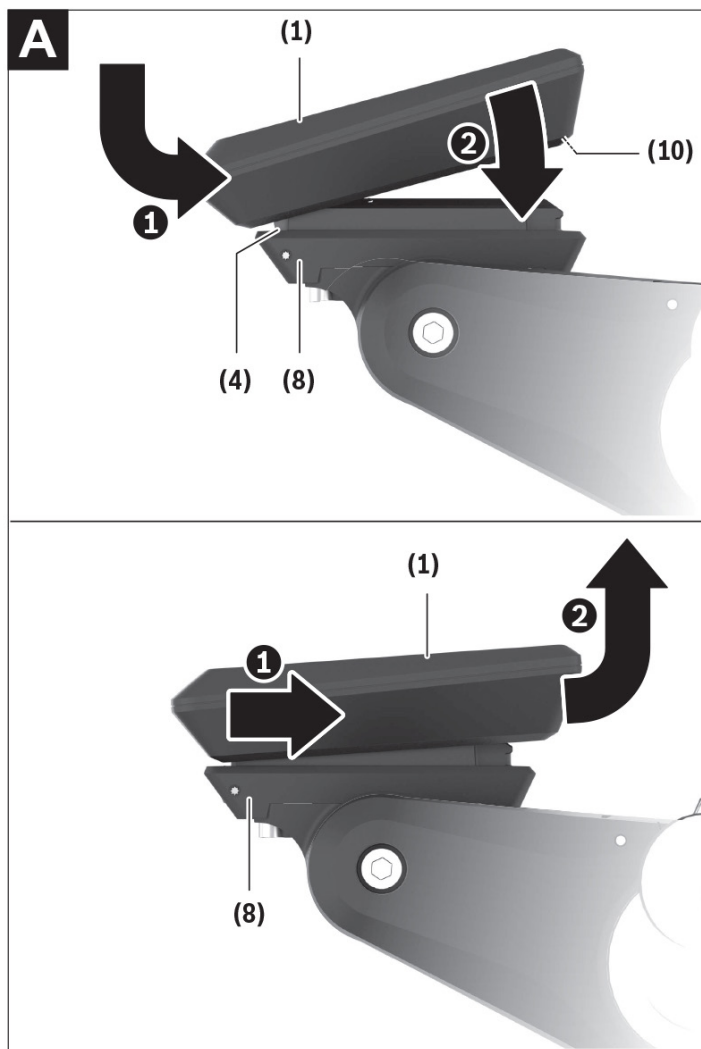
A) Temperatures outside of this range may cause faults in the display.

The licence information for the product can be accessed at the following Internet address:

<https://www.bosch-ebike.com/licences>

Assembly

Fitting and Removing the Display (see figure A)



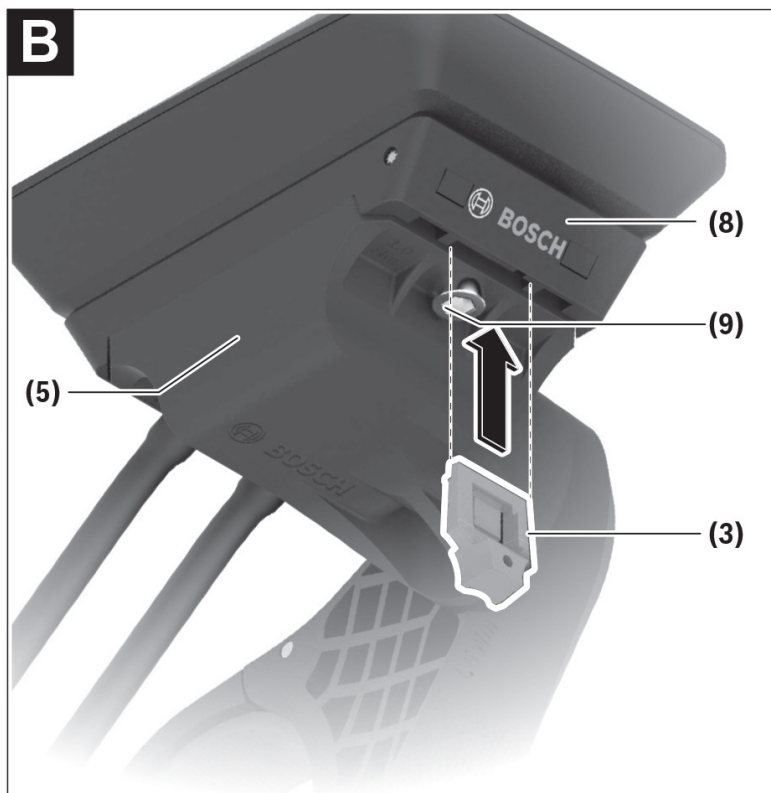
To **fit** the display (1), attach the display (1) to the front edge of the display mount (8) in the direction of travel, on the snap-in hook (4) ① and press the rear side of the display (1) on the display mount (8) ②.

To **remove** the display (1), pull the display (1) towards you ① until you are able to lift off the display (1) ②. A retaining strap can be secured to the bridge (10).



The eBike system switches off if you ride below 3 km/h and take the on-board computer out of the holder.

Inserting the Removal Blocker (see figure B)



CZ

SK

EN

DE



Depending on the design/mounting of the display mount, it may not be possible to insert the removal blocker. The display must be mounted.

Insert the removal blocker (3) into the adapter tray (5) from below until you hear the removal blocker (3) click into place. From this point onwards, you can no longer lift off the display (1) from the display fixture (8) without removing the display mount (8) from the adapter tray (5) by loosening the two fastening screws (9).



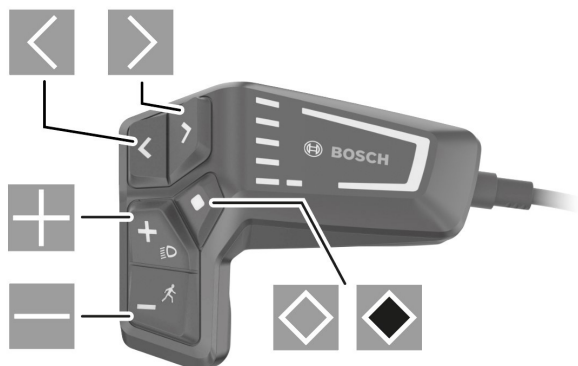
The removal blocker (3) is not an anti-theft device.

Operation

The on-board computer can be operated and the indicators can be controlled via one of the depicted operating units.

The meaning of the buttons on the operating unit for the display indicators can be found in the following overview. Depending on how long it is pressed for, the select button has two functions.

LED Remote



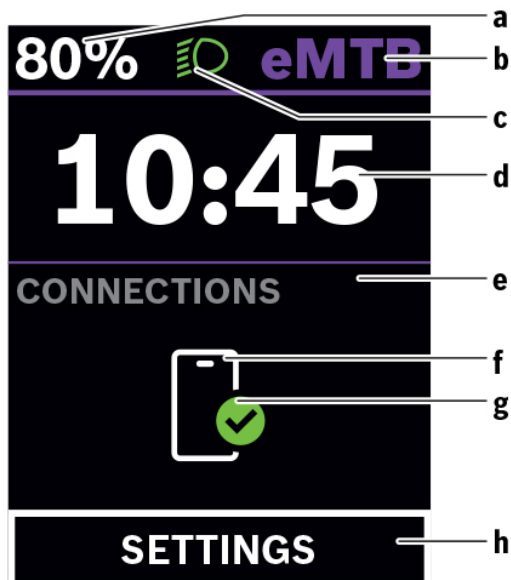
- ◀ Scroll to the left
- ▶ Scroll to the right
- ⊕ Scroll up
- ⊖ Scroll down
- ◊ Change to the second page level (press briefly) Open the settings menu on the status page (press briefly)
- ◊ Open page-related options e.g. **<Reset trip>** (press and hold > 1 s)



All screenshots showing the display and text on the following pages are from the approved software version. The display and/or text may change following a software update.

Status page

From the initial start screen, you can access the status screen via the button .



- a Battery charge
- b Assistance level
- c Bicycle lights
- d Time
- e Connection indicator
- f Smartphone connection
- g Connection status
- h Settings Menu


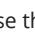




Calling up the settings menu

You can access the settings menu from this screen.



Briefly press the select button  to call up the settings menu.

Change of the language

In the settings menu, use the  button to select the "Můj Kiox" option. Briefly press the select button  to enter the "Můj Kiox" menu. Use the  button to select the "Jazyk" option and briefly press the select button . Use the  button to choose "English" and confirm the selection by briefly pressing the select button .



The settings menu cannot be called up while riding.



The <SETTINGS> settings menu contains the following menu items:

- <My eBike> You can find the following menu items here.
 - <Range reset> The value for the range can be reset here.
 - <Auto trip reset> The settings for automatic reset can be adjusted here.
 - <Wheel circum.> The value of the wheel circumference can be adjusted or reset to the standard setting here.
 - <Service> The next service date is shown here, provided that it has been set by the bicycle dealer.
 - <Components> The components used with their version numbers are displayed here.
- <My Kiox> You can find the following menu items here.
 - <Statusbar> You can choose between the <Battery>, <Time (Čas)> or <Speed> displays here.
 - <Language> You can select your preferred system language here.
 - <Units> You can choose between metric or imperial measurements here.
 - <Time> You can set the time here.
 - <Time format> You can select one of the two time formats here.
 - <Brightness> You can set the display brightness here.
 - <Settings reset> You can reset all of the system settings to the default values here.
- Under the <Information> menu item, you will find the contact details (<Contact>) and certificates (<Certificates>).

Leaving the settings menu

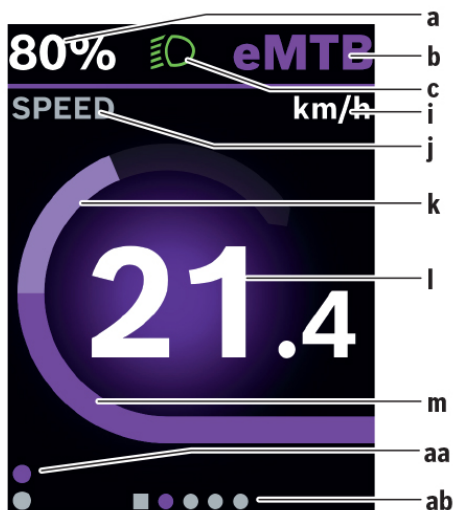


Press the button  to save the settings and leave the settings menu.

Press the  or  button to leave the settings menu without saving the settings.

Start page

If you did not select another page before the last time you switched off, you will be shown this page.



a Battery charge

b Assistance level

c Bicycle lights

i Unit of speed indicator

j Indicator name

k Your performance

l Speed

m Motor output

aa Vertical navigation bar

ab Horizontal navigation bar

The **a ... c** indicators form the status bar and are shown on every page.
 The navigation bars **aa** and **ab** briefly indicate which level and which screen you are on.
 When operating the on board computer, the navigation bars **aa** and **ab** can be seen on all screens.

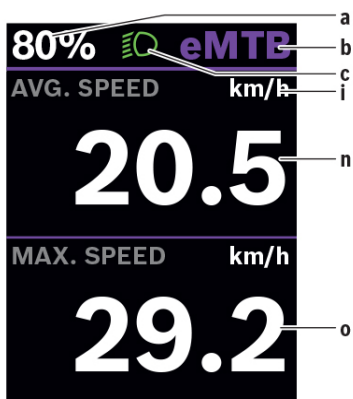
From the start screen, you can change to the status screen or access other screens. The statistical data, battery range and average values are displayed on these pages. From each of these screens, you can access the second level of data via **LED Remote**.

If you are on a different screen to the start screen when the eBike is switched off, the most recently displayed screen will appear again when the eBike is switched on.



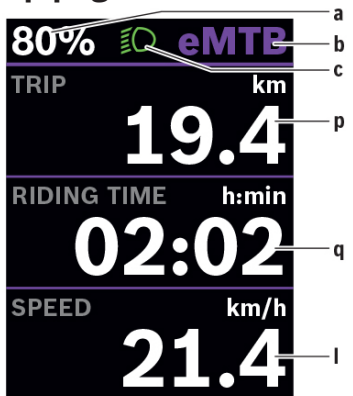
- Press the button or button to scroll through the screens.
- Press the button to access the second level of data.
- Press and hold the button > 1 s to reset the statistical data for your journey or excursion (not on the <SETTINGS> screen).
- Briefly press the select button to scroll through all the screens. This is how you access, e.g. the status screen.

Start screen level 2



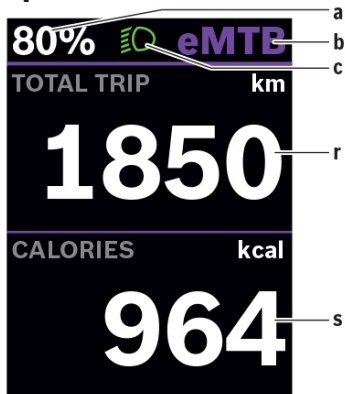
- a Battery charge
- b Assistance level
- c Bicycle lights
- i Unit of speed indicator
- n Average speed
- o Maximum speed

Trip page



- a Battery charge
- b Assistance level
- c Bicycle lights
- p Distance
- q Journey time
- l Speed

Trip screen level 2



- a Battery charge
- b Assistance level
- c Bicycle lights
- r Total distance
- s Energy consumed

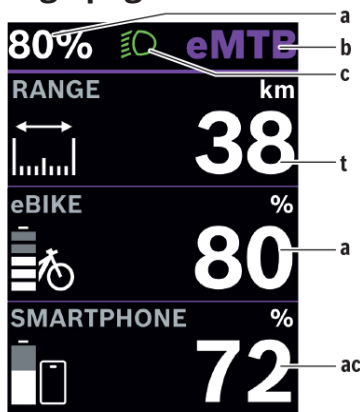
CZ

SK

EN

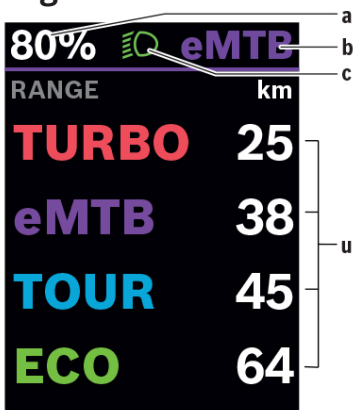
DE

Range page



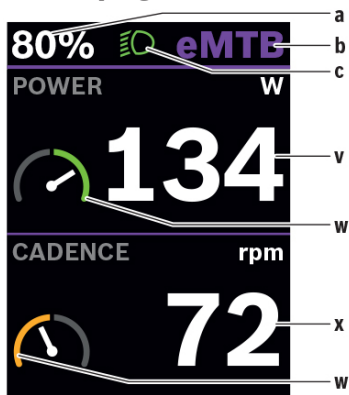
- a Battery charge
- b Assistance level
- c Bicycle lights
- t Operating range
- ac Smartphone battery state of charge

Range screen level 2



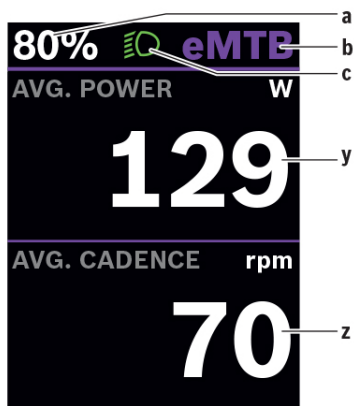
- a Battery charge
- b Assistance level
- c Bicycle lights
- u Range depending on the assistance level

Fitness page



- a** Battery charge
- b** Assistance level
- c** Bicycle lights
- v** Your performance
- w** Performance indicator (above average)
If the needle of the performance indicator is on the right-hand side or in the middle, the background will turn green. This means that your performance is greater than or equal to the average value.
- x** Cadence
- w** Performance indicator (below average)
If the needle of the performance indicator is on the left-hand side, the background will turn orange. This means that your performance is below the average value.

Fitness screen level 2



- a** Battery charge
- b** Assistance level
- c** Bicycle lights
- y** Average output in watts
- z** Average cadence in revolutions per minute

Elevation profile screen

The elevation profile screen provides you with information relating to the elevation and ascent.

<**ELEVATION**> Altitude above sea level indicator

<**ASCENT**> Ascent indicator

<**MAX. ELEVATION**> Maximum altitude above sea level indicator

Creating a User ID

To be able to use all functions of the on-board computer, you must register online. With a user ID, you can view your ride data, among other things.

You can create a user ID via your **eBike Flow** app. Enter the details required for registration. Download the **eBike Flow** app free of charge from the Apple App Store (for iPhones) or from the Google Play store (for Android devices)

Connecting to the On-Board Computer Using the eBike Flow App

Follow these steps to establish a connection to your smartphone:

- Load the app.
- Select **Connect now**.
- Follow the instructions on the smartphone screen.

You can use the app to record activities and to adjust assistance levels.

ABS – anti-lock braking system (optional)

Not available with current models from CRUSSIS company.

If the eBike is equipped with a Bosch eBike ABS system, the ABS indicator lamp on the operating unit lights up when the system starts and, if necessary, the ABS indicator light lights up in the **Kiox 300** display. The indicator light goes out as soon as you are riding the eBike faster than **4 km/h** and no fault is detected by the ABS. If an ABS fault occurs during the journey, the orange ABS indicator light on the operating unit lights up and an orange light flashes on the state of charge and mode indicators. You see a fault display in the **Kiox 300** display and in the **eBike Flow** app (if available). If necessary, you are shown an animated ABS indicator lamp in the **Kiox 300** display as a pop-up. This indicates that the ABS is inactive. If you acknowledge the fault, the ABS indicator lamp on the operating unit continues to light up orange. You can continue the journey. While the ABS indicator lamp is lit up, the ABS is inactive. If necessary, the displays on the on-board computer alternate and the ABS indicator lamp also appears in the statusbar. For details on the ABS and how it works, please refer to the ABS operating instructions.

<eBike Lock>

The **<eBike Lock>** can be activated for each user via the **eBike Flow** app. In the process, a key for unlocking the eBike is saved on the smartphone.

the **<eBike Lock>** is automatically enabled in the following cases:

- Switching off the eBike system via the control unit
- Automatically switching off the eBike system
- Removing the on-board computer

If the eBike system is switched on and the smartphone is connected to the eBike via Bluetooth®, the eBike will be unlocked.

<eBike Lock> is linked to your **user account**.

If you lose your smartphone, you can log in to your user account on the **eBike Flow** app using another smartphone and unlock then the eBike.



Warning! If you select a setting in the app that could have negative consequences in combination with the **<eBike Lock>** (e.g. deleting your eBike or user account), you will be shown warning messages beforehand. Please read through these thoroughly and adhere to the warnings that are issued (e.g. before deleting your eBike or user account).

Setting Up the <eBike Lock>

In order to be able to set up the <eBike Lock>, the following conditions must be fulfilled:

- The **eBike Flow** app is installed.
- A user account has been created.
- The eBike is not currently updating.
- The eBike is connected to the smartphone via Bluetooth®.
- The eBike is stationary.
- The smartphone is connected to the Internet.
- The eBike battery is sufficiently charged and the charging cable is not connected.

You can set up the <eBike Lock> in the **eBike Flow** app in the **Settings** menu item. From now on, you can deactivate the assistance from your drive unit by switching on <eBike Lock> in the **eBike Flow app**. This deactivation can only be overridden if your smartphone is in the vicinity of the eBike system when the system is switched on. To do this, your smartphone must have Bluetooth® switched on and the **eBike Flow** app must be active in the background. The **eBike Flow** app does not need to be open. When the <eBike Lock> is activated, you can continue to use your eBike without assistance from the drive unit.

Compatibility

The <eBike Lock> is compatible with these Bosch eBike product lines:

Drive unit	Product line
BDU374x	Performance Line CX

How it works

In combination with the <eBike Lock>, the smartphone functions similarly to a key for the drive unit. The <eBike Lock> is activated by switching off the eBike system. As long as the <eBike Lock> is active after the function is switched on, this will be indicated by the operating unit **LED Remote** flashing white and by a padlock symbol on the display.



The <eBike Lock> alone does not provide adequate theft protection; it is simply a supplement to a mechanical lock! The <eBike Lock> does not provide any form of mechanical lock for the eBike. Only the assistance from the drive unit is deactivated. The drive unit will be unlocked for as long as the smartphone is connected to the eBike via Bluetooth®.

If you wish to give other users temporary or permanent access to your eBike or you want to take your eBike to a service, you will need to deactivate the <eBike Lock> in the **eBike Flow** app in the <Settings> menu item. If you wish to sell your eBike, you will also need to delete the eBike from your user account in the **eBike Flow** app in the <Settings> menu item.

When the eBike system is switched off, the drive unit will emit a "Lock" sound (i.e. an audio signal that is played **once**) to indicate that the assistance from the drive unit is switched off.



The audio signal will only be played if the system is switched on.

When the eBike system is switched on, the drive unit will emit two "Unlock" sounds (i.e. an audio signal that is played twice) to indicate that the assistance from the drive unit is enabled again.

The "Lock" sound will help you determine whether or not the eBike Lock on your eBike is active. The audio signal is activated by default, but it can be deactivated in the **eBike Flow** app in the Settings menu item by selecting the lock symbol under your eBike.



If you can no longer set up or switch off the eBike Lock, please contact your bicycle dealer.

Replacing eBike Components and the eBike Lock

Replacing the Smartphone

1. Install the **eBike Flow** app on the new smartphone.
2. Log in with **the same** account that was used to activate the eBike Lock.
3. The eBike Lock is displayed as set up in the **eBike Flow** app.

Replacing the drive unit

1. The eBike Lock is displayed as deactivated in the **eBike Flow** app.
2. Activate the eBike Lock by pushing the eBike Lock controller to the right.
3. If you are handing in your eBike to a bicycle dealer for maintenance, it is recommended that you temporarily deactivate the eBike Lock to prevent false alarms.

Adapting the Assistance Level

The assistance level can be adapted within certain limits using the **eBike Flow** app. This gives you the option of adjusting your eBike to your personal requirements.

It is not possible to create a completely new mode. You can only adjust the modes that have been enabled by the manufacturer or dealer on your system.

This may be fewer than 4 modes.

Due to technical limitations, you cannot adjust the **eMTB** and **TOUR+** modes. In addition, restrictions in your country may mean that it is not possible to adjust a particular mode.

The following parameters are available for making adjustments:

- Assistance in relation to the base value of the mode (within the legal requirements)
- Drive response
- Top limit speed (within the legal requirements)
- Maximum torque (within the limits of the drive)

The parameters are dependent on each other and influence each other. For example, it is not fundamentally possible to simultaneously set a low torque value and high assistance.



Please ensure that your modified mode retains the position, name and colour on all on-board computers and controls.

Displays and Settings of the eBike Flow App

A smartphone is not included with the product. An Internet connection is required for registering with a smartphone. Depending on the contract, this can incur costs from your telephone provider.



All screenshots showing the display and text on the following pages are from the approved software version. Since a software update may be implemented over the course of the year, it is possible that the display and/or text of the interface may change.

The following description of the **eBike Flow** app applies to the **Kiox 300** onboard



Depending on the smartphone's operating system, the **eBike Flow** app can be downloaded free of charge from the Apple App Store and the Google Play store. Use your smartphone to scan the code in order to download the **eBike Flow** app. Alternatively, you can call up the code on your on-board computer under **<SETTINGS>** → **<App connect>**.

CZ

SK

EN

DE

Activating the eBike Flow App





In order to be able to use all eBike Flow functions, a smartphone with the **eBike Flow** app is required. Proceed as follows to perform activation:

1. Open the Google Play store (Android) or the Apple App Store (iOS) on your smartphone.
2. Search for **eBike Flow**.
3. Install the **eBike Flow** app and open it.
4. Register as described in the next section.

Registration via Smartphone

- Load the **eBike Flow** app.
- Follow the instructions.
- Create a user account or log in to an existing user account.
- Register your Bosch ID.
- Read and accept the terms and conditions and the privacy policy.
- After confirming these, an e-mail will be sent to the address you have specified with the provisions of the agreement.
- Activate your user account by clicking on the Activate user account button in the e-mail you have received.



Main Menu of the eBike Flow App

Symbol	Menu item	Function
	<Home>	This is the start screen for the app.
	<Ride>	The map allows you to find your bearings, plan and start navigation and to record your journeys.
	<Statistics>	Under this menu item, you can view the routes you have recorded.
	<Settings>	Under this menu item, you can view and edit your personal details, data protection settings and app settings. In addition, you can find information about the components of your eBike.

Navigation

The navigation function on the **Kiox 300** assists you when exploring unfamiliar areas. You can start navigation on your smartphone in the **eBike Flow** app. You need the latest software version in order to use navigation. To do this, keep your **eBike Flow** app and your on-board computer up to date.

Route guidance

Do not use your smartphone while riding. If you do not focus exclusively on the traffic, you risk being involved in an accident. Only enter the relevant data having stopped first. For route guidance on the Kiox 300, you need a Bluetooth® connection to your smartphone during the entire journey. Route and GPS information is transmitted from your smartphone during the journey. Select your destination via the <Ride> button. You can also enter your destination in the input field or by pressing and holding a point on the map. When you have set a destination, you will be shown three different routes (<Leisure>, <Daily> and <eMTB>). Pressing on the <Go> button starts the navigation and shows it on the on-board computer. You are provided with additional information, e.g. distance to the destination, during the navigation. Briefly press the button  on the LED Remote operating unit to call up this information. In addition, further navigation information (e.g. turn-by-turn instructions) is shown during the journey. Briefly press the button  on the operating unit LED Remote to hide this information. You can find further information about your current route (e.g. a detailed map view) at any time in the eBike Flow app.

Maintenance and servicing

Do not clean any of the components with pressurised water.

Keep the screen of your on-board computer clean. Dirt can cause faulty brightness detection.

Clean your on-board computer using a soft cloth dampened only with water.

Do not use cleaning products of any kind.

Have your eBike system checked by an expert at least once a year (including mechanical parts, up-to-dateness of system software).

In addition, the bicycle dealer may base the service date on the distance travelled and/or on a period of time. In this case, the on-board computer displays a message telling you when the service date is due each time it is switched on.

Please have your eBike serviced and repaired by an authorised bicycle dealer.

Have all repairs performed only by an authorised bike dealer.



If you are handing in your eBike to a bicycle dealer for maintenance, it is recommended that you temporarily deactivate the <eBike Lock> and <eBike Alarm> to prevent false alarms.

After-sales service and advice on using products

If you have any questions about the eBike system and its components, contact an authorised bicycle dealer.

For contact details of authorised bike dealerships, please visit www.bosch-ebike.com.

Transport

If you transport your eBike attached to the outside of your car, e.g. on a bike rack, remove the on-board computer and the eBike battery to avoid damaging them.

Disposal



The drive unit, on-board computer incl. operating unit, battery, speed sensor, accessories and packaging should be disposed of in an environmentally correct manner.

Check that your personal data has been deleted from the device.

Do not dispose of eBikes and their components with household waste.



In accordance with Directive 2012/19/EU and Directive 2006/66/EC respectively, electronic devices that are no longer usable and defective/drained batteries must be collected separately and recycled in an environmentally friendly manner.

Please return Bosch eBike components that are no longer usable free of charge to an authorised bicycle dealer or to a recycling facility.

Subject to change without notice.

CZ

SK

EN

DE

MAINTENANCE AND STORAGE



Instructions and warnings regarding the maintenance and storage of the bicycle and its components are provided in individual chapters of the manual.



Perform regular maintenance on the bicycle to ensure its longevity. If you use the electric bike during the winter season, always clean the battery contacts from salt and moisture after each ride. Before riding, always check the proper tightening of all screws, nuts, bottom bracket, functionality of brakes, and tire pressure.

Do not transport the electric bike on a car carrier during heavy rain when higher water pressure can occur due to increased speed. We recommend using a bike transport cover. Fluorescent colors are more susceptible to fading. We advise against exposing the electric bike to prolonged sunlight, as it may cause a change in color shade.

SAFETY WARNING

Failure to comply with safety warnings may result in harm to yourself, others, or property.

Always follow safety warnings to avoid the risk of fire, electric shock, and injury.

Before using the product, thoroughly read the electric bike's user manual.

Always check for any loose or damaged connections before riding. Verify the functionality of the brakes and tire pressure.

In case of damage to electronic components, seek professional service.

The manufacturer or importer is not liable for any accidental or consequential damages or damages directly or indirectly caused by the use of this product.

If using a car-mounted bike carrier, always follow the instructions provided with the carrier. When transporting the bike on a carrier or behind a car in adverse weather conditions, protect the bike from water with a suitable cover. The water pressure exerted on the bike while driving in the rain is similar to pressure from a high-pressure washer, which can cause serious damage to the bike.

The following statement applies: the measured emission level of acoustic pressure A at the driver's ear is lower than 70 dB(A).

WARNING!



Information on the disposal of electrical and electronic equipment:

The symbol displayed on the product or in the accompanying documentation signifies that the used electrical or electronic products must not be disposed of with municipal waste. To ensure proper disposal of the products, please take them to designated collection points where they will be accepted free of charge. By correctly disposing of the products, you help preserve valuable natural resources and contribute to the prevention of potential negative impacts on the environment and human health that may result from improper waste disposal.

Failure to comply with the proper disposal of this type of waste may result in fines in accordance with national regulations.

CZ

SK

EN

DE

ELECTRIC BIKE WARRANTY

Warranty inspection

We recommend conducting a warranty inspection after riding approximately 100-150 km or within 3 months of purchasing the electric bike, whichever comes first. During the warranty service, a comprehensive inspection of the entire electric bike is performed, including brake adjustment, gear tuning, wheel alignment, screw tightening, and electrical system check. The warranty inspection will be carried out by the dealer from whom you purchased the electric bike. The dealer will provide confirmation of the warranty service in the warranty certificate. Failure to perform the warranty inspection may result in permanent damage to the electric bike, and in such cases, the warranty may not be recognized.

Complaint procedure

Always make a complaint regarding the electric bike or its components at the dealer where you purchased the electric bike. When filing the complaint, provide the purchase receipt, warranty certificate with filled-in frame and battery serial numbers, confirmation of the warranty inspection, and include the reason for the complaint and a description of the defect.

Warranty Terms and Conditions

24 months warranty on the frame and components of the electric bicycle - covering manufacturing defects, hidden defects, and occasional material defects outside of normal wear and tear through use. 6 months warranty on the battery lifespan - the nominal capacity of the battery will not decrease below 70% of its total capacity within 6 months from the date of sale of the electric bicycle.

All seals and rubber parts in shock absorbers, telescopic seat posts, and suspension forks are subject to normal wear and tear through use, and their lifespan may not exceed 90 days. Wear and tear are not considered a defect but a normal operational condition with replacement fully at the customer's expense. The warranty period is extended by the time during which the product was undergoing warranty repairs. The warranty applies only to the first owner.

The electric bicycle must be properly stored and maintained according to the accompanying manual. The product may only be used for the purpose it was manufactured for.

Please recharge the battery at regular intervals and store it under normal and customary conditions as stated in the accompanying instructions.

Expiration of warranty claim

Warranty claims expire upon the expiration of the warranty period. If the product is damaged due to user fault (accident, mechanical damage, mishandling, or interference with the electric bicycle, improper storage, or usage) or normal wear and tear during use (wear of brake pads/shoes, chain, cassette/freewheel, tires, forks, etc.).

All mechanical damages include, for example, falls, overloading, accidents (such as deformation of frames, forks, rims, handlebars, stems, seat posts, saddle rails, bottom brackets, cranks; damage to saddle cover; carbon frame puncture due to impact; cracking of carbon frames due to unexpected direction of stress; damage to tire casing by sharp objects; compromised suspension unit geometry due to incorrect adjustment or low spring hardness; deformed interchangeable frame dropout), as well as mechanical damages caused by excessive force or failure to comply with maximum recommended torque specifications (e.g., overtightening clamps, especially for carbon components - seat posts, handlebars, and stems).

Expiration of warranty on the carbon frame

Damage to carbon frames and components exposed to intense heat radiation, such as storage near a radiator or direct sunlight, transportation on a car rack near the exhaust system, etc. The warranty also expires if the electric bicycle is used on fixed-mount trainers. Riding on these trainers applies completely different forces, resulting in frame damage.

Carbon frames and components are primarily designed to reduce the weight of the electric bicycle, therefore the installation of child seats and trailers on the frame of the electric bicycle is prohibited. If the frame of the electric bicycle is damaged due to the use of inappropriate accessories, any potential claims will be rejected.

Inhalt

Vorwort	205-206
Allgemeine Hinweise	207-213
Einstellung des hinteren Stoßdämpfers	214-218
Motor BOSCH Performance Line CX - Smart system	219-223
Batterie (Akku) BOSCH PowerTube 625/750	224-233
BOSCH Ladegerät	233-240
LED-Fernbedienung (Bedienfeld)	240-251
Display (Bordcomputer) KIOX 300	251-268
Wartung und Lagerung	268-269
Garantie	269-270

CZ

SK

EN

DE

Vorwort

Sehr geehrte Nutzer,

wir bedanken uns für den Kauf eines CRUSSIS Elektrofahrrads! Wir schätzen es sehr, dass Sie sich für unser Produkt entschieden haben. Um eine ordnungsgemäße Funktion des CRUSSIS Elektrofahrrads sicherzustellen, lesen Sie bitte vor der Verwendung sorgfältig die Produktinformationen durch. Die folgende Beschreibung informiert Sie über alle Details (einschließlich der Geräteinstallation, Einstellungen und der üblichen Verwendung des Displays), die mit der Nutzung des Elektrofahrrads verbunden sind. Diese Anleitung hilft Ihnen auch dabei, eventuelle Unklarheiten und Störungen zu lösen.

Die Firma CRUSSIS electrobikes s.r.o. wünscht Ihnen viele schöne und sichere Kilometer auf Ihrem neuen Elektrofahrrad.

Eine Liste der CRUSSIS-Händler finden Sie auf der Website www.cruissis.com.

WAS IST EIN ELEKTROFAHRRAD?

Ein Elektrofahrrad ist ein klassisches Fahrrad, das mit einem Elektromotor ausgestattet ist. Dieser Motor kann in der Mitte, im hinteren oder im vorderen Nabenbereich platziert sein. Die Leistung des Elektromotors überschreitet nicht 250 W. Die maximale Unterstützungsgeschwindigkeit ist auf 25 km/h begrenzt, was der europäischen Norm EN 15194-1 entspricht (bei Überschreiten dieser Geschwindigkeit schaltet sich der Elektromotor aus und wieder ein, sobald die Geschwindigkeit unter diesen Wert fällt). Das Fahrrad ist außerdem mit einem Akku ausgestattet, der entweder im Rahmen oder auf dem hinteren Gepäckträger platziert sein kann. Die wichtigsten Parameter des Akkus sind Spannung und Kapazität. Je höher die Werte, desto größer ist die Reichweite des Elektrofahrrads. Derzeit werden am häufigsten Lithium-Ionen-Akkus (Li-Ion) verwendet. Der Vorteil dieser Akkus liegt vor allem in ihrem geringen Gewicht und ihrer langen Lebensdauer. Es ist wichtig, den Akku regelmäßig aufzuladen, um seine Lebensdauer zu verlängern. Die Steuereinheit ermöglicht die Kommunikation zwischen den einzelnen elektrischen Komponenten und wertet die Daten der verschiedenen Sensoren aus, um die Leistung des Elektromotors zu steuern. Die Bedienung des Elektromotors erfolgt über eine Bedienkonsole, auf der Informationen zum Batteriestatus, zum Unterstützungsgrad und zur verbleibenden Reichweite angezeigt werden. Bei den meisten Displays werden auch die Uhrzeit, die Geschwindigkeit und die zurückgelegte Strecke angezeigt. Die Motorfunktion wird durch das Treten aktiviert, das von einem speziellen Sensor im Tretlager erfasst wird. Auf einem Elektrofahrrad müssen Sie also immer noch in die Pedale treten, der Motor unterstützt Sie lediglich dabei. Der Tretsensor erkennt, ob der Fahrer mit dem Treten begonnen oder aufgehört hat, und gibt auch Informationen über die Trittfrequenz. Diese Funktion wird entweder durch einen magnetischen Sensorschalter oder einen Drehmomentsensor realisiert. Der magnetische Sensorschalter ist ein Grundsensoren, der nach dem Magnetprinzip funktioniert. Dieser Sensor ist in der Mitte installiert und überwacht die Trittfrequenz. Eine Aktivierung des Sensors durch Rückwärtstreten ist aufgrund der Ausrichtung der Magnete nicht möglich. Drehmomentsensoren werden bei teureren, sportlichen Fahrrädern eingesetzt. Im Gegensatz zu magnetischen Sensoren geben sie Informationen sowohl über die Trittfrequenz als auch über die auf das Pedal ausgeübte Kraft. Der Drehmomentsensor ist ideal für Fahrten im Gelände, bei denen es häufig zu Änderungen der Trittfrequenz kommt. Wenn wir mehr Kraft beim Treten benötigen, unterstützt uns der Motor sofort mit mehr Leistung. Umgekehrt ist bei Fahrten bergab, bei geringerem Druck auf das Pedal, die Motorfunktion begrenzt, um Energie im Akku zu sparen.

Ein Elektrofahrrad, das den Eigenschaften der europäischen Norm EN 15194-1 entspricht, wird in Bezug auf den Straßenverkehr wie ein gewöhnliches Fahrrad behandelt. Das bedeutet, dass Sie auf Fahrradwegen fahren können, keinen Führerschein benötigen und die Helmpflicht nur bis zum Alter von 18 Jahren gilt. Wir empfehlen allen Benutzern unabhängig von ihrem Alter, einen Fahrradhelm zu tragen.

CZ

SK

EN

DE

Die Komponenten

LEGEND 68



1 Batterie (Akku)

2 Motor

3 Display (Bordcomputer)

4 Drehmomentsensor (innerhalb des Motors)

5 Bremshebel

6 Batterieschloss (von der anderen Seite)

7 Teleskopsattelstütze

8 Steckachse

9 Bremsen

10 Schaltung

11 Kurbeln, Pedale nicht abgebildet

12 Stoßdämpfer

13 Schaltwerk

14 Reife und Felge

15 Steuerung der Teleskopsattelstütze

16 Federgabel

ALLGEMEINE HINWEISE

Das Fahren auf einem Elektrofahrrad, genauso wie andere Sportarten, kann ein Verletzungs- und Schadensrisiko mit sich bringen. Wenn Sie das Elektrofahrrad nutzen möchten, müssen Sie sich mit den Regeln für sicheres Fahren auf einem Elektrofahrrad, ordnungsgemäßer Nutzung und Wartung vertraut machen und danach handeln. Regelmäßige Wartung und richtige Nutzung verringern das Verletzungsrisiko und verlängern die Lebensdauer des Produkts.

Das Elektrofahrrad-Modell LEGEND 68 ist geeignet für die Nutzung auf befestigten Straßen, Radwegen, Schotter- und Waldwegen sowie für das Fahren im Gelände.

Das Elektrofahrrad ist mit grobstolligen Reifen ausgestattet, um ausreichenden Grip beim Fahren im Gelände zu gewährleisten. Dadurch kann es jedoch zu Vibrationen kommen, wenn auf glatten Oberflächen (Asphalt, Beton...) gefahren wird.

Bestimmt für folgende Verwendung: Das Elektrofahrrad ist für Freizeit Zwecke zur Verwendung durch Verbraucher bestimmt.



Elektrofahrräder dürfen nicht zum Durchqueren von Gewässern, zum Springen oder zum Aufprall aus großer Höhe verwendet werden. Sie sollten nicht für extremes Fahren in schwierigem Gelände (Downhill, Enduro, Hindernisfahren) genutzt werden! Wir empfehlen, das Elektrofahrrad von einem Fachbetrieb für Elektrofahrräder zusammenbauen und einstellen zu lassen.

Das Elektrofahrrad kann wie ein normales Fahrrad ohne Unterstützung des Elektromotors genutzt werden. Während der Fahrt ohne Unterstützung (d.h. Unterstützung AUS) bietet jedes Elektrofahrrad einen gewissen Widerstand, der durch das Getriebe im Motor verursacht wird.

Bevor Sie zum ersten Mal losfahren, überprüfen Sie bitte:

- Richtige Fahrradgröße: Eine falsch gewählte Radgröße kann sich auf die Handhabung des Elektrofahrrads auswirken.
- Sattelposition einstellen: Die richtige Höhe und Position des Sattels beeinflussen den Fahrkomfort und die Handhabung des Fahrrads. Die Position des Sattels am Sattelrohr wird durch eine Skala auf den Sattelschienen bestimmt, die das maximale Herausziehen und Annähern an den Lenker markiert!
Hinweis: Auf dem Sattelrohr ist eine Kerbe markiert, die die maximale zulässige Höhe für das Herausziehen angibt. Stellen Sie niemals das Sattelrohr über diese Höhe ein! Dadurch verhindern Sie Schäden am Fahrradrahmen oder am Sattelrohr sowie mögliche Verletzungen.
- Richtige Vorbauhöhe und Lenkerhöhe.

Regelmäßige Überprüfung:

Vor jeder Fahrt sollten Sie den Zustand Ihres Elektrofahrrads regelmäßig überprüfen. Auf diese Weise können viele technische Probleme rechtzeitig vermieden werden. Die Folgen einer unregelmäßigen Kontrolle können in vielen Fällen katastrophal sein. Die Lebensdauer des Rahmens oder der Komponenten wird durch Konstruktion und verwendete Materialien sowie durch Wartung und Nutzungsdauer beeinflusst. Regelmäßige Kontrollen durch qualifizierte Fachleute sollten zur Selbstverständlichkeit werden. Heben Sie das Elektrofahrrad 5-10 cm über den Boden an und lassen Sie es los. Dadurch können Sie sicherstellen, dass alles ausreichend angezogen ist. Führen Sie dann eine visuelle und haptische Überprüfung des gesamten Elektrofahrrads durch, insbesondere das ordnungsgemäße Anziehen aller Schrauben, Muttern, Tretlagers, Pedale usw.

Räder und Reifen: Überprüfen Sie, ob die Reifen richtig aufgepumpt sind. Das Fahren mit zu wenig oder zu viel Luftdruck im Reifen kann zu einer schlechten Handhabung des Fahrrads führen. Wir empfehlen, den vom Hersteller auf dem Reifen angegebenen maximalen und minimalen Luftdruck einzuhalten. Überprüfen Sie den Verschleiß und die richtige Form der Reifen. Wenn Beulen oder Risse auf den Reifen auftreten, müssen diese vor der Verwendung ausgetauscht werden.

Bremsen: Überprüfen Sie die Funktionalität der Bremsen. Drücken Sie beide Bremshebel und schieben Sie das Fahrrad nach vorne. Liegen die Bremsbeläge vollständig am Bremsscheiben an, ohne dass die Hebel das Lenkrad berühren? Falls nicht, müssen die Bremsen justiert (entlüftet) werden. Prüfen Sie, ob die Bremsbeläge abgenutzt sind. Bremsbeläge und Bremsscheiben verschleifen durch den Gebrauch, daher ist es notwendig, die Bremsen regelmäßig zu warten und abgenutzte Teile rechtzeitig auszutauschen. Aus der Sicht des sitzenden Fahrers bedient der rechte Bremshebel die Hinterradbremse und der linke Bremshebel die Vorderradbremse am Elektrofahrrad.

Schaltung und Kette: Die Kette erfordert regelmäßige Wartung, um ihre Lebensdauer zu verlängern. Bevor Sie sie schmieren, ist es ratsam, die Kette und die Ritzel zuerst zu reinigen. Verwenden Sie dazu geeignete Schmiermittel. Ketten dehnen sich im Laufe der Zeit aus. Die Haltbarkeit einer Kette ist sehr individuell und hängt von der Qualität der Kette, den gefahrenen Kilometern, dem Fahrstil und dem Gelände ab, auf dem Sie fahren. Ein regelmäßiger Austausch ist erforderlich. Den Zustand der Kette können Sie mit einem speziellen Messgerät überprüfen. Eine ausgedehnte oder beschädigte Kette kann die Kettenblätter und Ritzel beschädigen. Beim Schalten kommt es zu Abnutzung und zur Dehnung des Schaltzugs. Die Schaltung muss regelmäßig eingestellt werden, um ein ordnungsgemäßes Schalten zu gewährleisten. Feine Anpassungen können durch Lockern oder Anziehen der Bowdenzugmutter an der Schalthebel erreicht werden.

Die Teleskop-Sattelstütze Fox Transfer, F-S

Einfahren

Stehen Sie fest auf den Pedalen, entlasten Sie Ihr Becken, drücken Sie den Hebel in Richtung Lenker und senken Sie das Sattelrohr langsam ab, bis Sie die gewünschte Höhe erreicht haben. Lassen Sie dann den Hebel los.




Herausfahren

Stehen Sie fest auf den Pedalen, entlasten Sie Ihr Becken, drücken Sie den Hebel in Richtung Lenker und heben Sie sich langsam, bis Sie die gewünschte Höhe erreicht haben. Lassen Sie dann den Hebel los. Verwenden Sie den Hebel niemals bei voller Belastung des Sattels.

Bedienhebel des Sattelstütze

Gabeln: An CRUSSIS-Fahrrädern finden Sie verschiedene Arten von Gabeln.

 *Sie sollten die Gabel nie im Gelände oder beim Springen sperren. Dies kann zu Schäden an der Gabel führen, wenn sie unter großer Belastung zusammengedrückt wird. Dies kann auch zu Unfällen und Verletzungen führen.*

FOX-Federgabel

FOX 36 Float eMTB+ 29" FIT4 Kashima Matte Black

- (LEGEND 68)
- Federweg: 150 mm
- Nabenbreite: 36 mm
- Gabelschaftdurchmesser: Konisch 1,5 Zoll
- Federung: Luftfeder FIT4
- Verriegelung: Am Gabelschaft (Kronen)
- Achse: 15x110 mm Boost (Floating Axle)

WICHTIGE SICHERHEITSHINWEISE

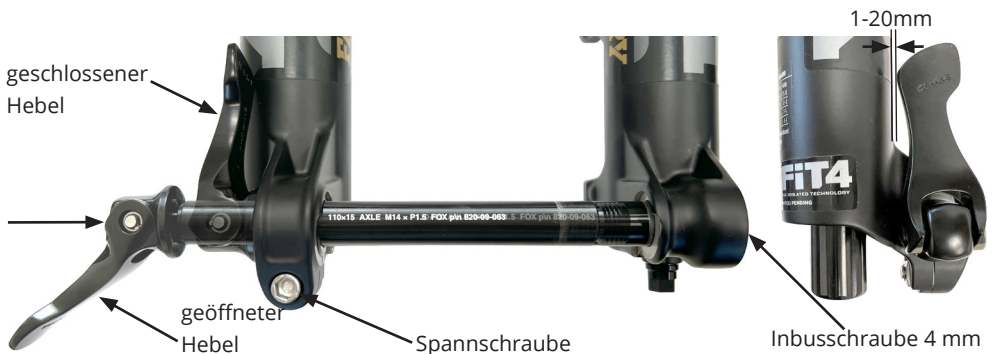
1. Stellen Sie sicher, dass Schnellspannhebel und Schrauben am Fahrrad ordnungsgemäß eingesteckt und festgezogen sind.
2. Überprüfen Sie die gesamte äußere Oberfläche der Gabel. Die Gabel sollte nicht verwendet werden, wenn Teile an der Außenseite beschädigt aussehen. Wenden Sie sich an Ihren örtlichen Händler oder an FOX, um eine weitere Überprüfung und Reparatur durchführen zu lassen.
3. Überprüfen Sie die Einstellung des Steuersatzes. Wenn er locker ist, wenden Sie sich an Ihren Händler.
4. Stellen Sie sicher, dass alle Kabel und Leitungen ordnungsgemäß befestigt sind.
5. Testen Sie die ordnungsgemäße Funktion der Vorder- und Hinterradbremzen auf einer ebenen Fläche.
6. Reinigen Sie vor jedem Rennen oder Fahrt die äußere Oberfläche der Gabel nur mit mildem Seifenwasser und trocknen Sie sie mit einem weichen Tuch. Spritzen Sie kein Wasser direkt in die Verbindung zwischen dem oberen und unteren Gabelschaftrohr. Verwenden Sie keinen Hochdruckreiniger auf der Gabel.

Die Montage des Vorderrads

1. Lockern Sie die Druckschraube und setzen Sie das Vorderrad in die Gabelscheiden ein.
ACHTUNG: Schmutz und Schlamm können sich in den Gabelscheiden ansammeln und das korrekte Einsetzen des Rads in die Gabel behindern. Reinigen Sie daher immer die Kontaktflächen, bevor Sie das Rad in die Gabel einsetzen. Eine unsachgemäße Montage des Vorderrads in der Gabel kann sehr gefährlich sein!
2. Führen Sie die Achse durch das Loch in der rechten Gabelscheide und dem Nabenkörper, so dass sie mit dem Gewinde in der Ausbuchtung auf der linken Seite in Kontakt kommt.
3. Öffnen Sie den Schnellspannhebel.
4. Schrauben Sie die Achse im Uhrzeigersinn 5-6 volle Umdrehungen in die Achsmutter.
5. Schließen Sie den Hebel. Der Hebel muss fest genug sein, damit nach dem Schließen eine Abdruck auf der Handinnenfläche bleibt, d.h. in der richtigen Einstellung sollten Sie Widerstand in der Achse spüren, wenn der Hebel in vertikaler Position um 90 Grad vor dem vollständigen Schließen ist.
6. Die Position des geschlossenen Hebels sollte sich im Bereich von 1-20 mm vor der Gabelscheide befinden.
7. Drücken Sie die Gabel mehrmals zusammen, um sicherzustellen, dass der untere Teil sich in den Bereich mit geringem Reibungswiderstand gesetzt hat.
8. Ziehen Sie die Druckschraube mit einem Drehmoment von 5,1 Nm (45 in-lb) an.



WICHTIG: Die Druckschraube muss nur beim ersten Einbau des Rades angezogen werden. Nach dem Anziehen der Befestigungsschraube können Sie die Achse mit Schnellspanner entfernen und erneut installieren, ohne die Befestigungsschraube erneut lösen oder anziehen zu müssen. Wenn Sie Räder oder Naben wechseln, müssen Sie wahrscheinlich die Befestigungsschraube entsprechend diesen Installationsanweisungen anpassen, beginnend mit Schritt 1.



Einstellung des Schnellspanners

Machen Sie eine Notiz, in welche Richtung Sie den Achthebel drehen müssen, um die richtige Position zu erreichen. Öffnen Sie den Achthebel in der Gabel. Richten Sie ihn so aus, dass er nach dem Schließen im Bereich von 1-20 mm vor der Gabelkrone liegt. Halten Sie den Hebel geöffnet, bewegen Sie ihn nicht und lockern oder ziehen Sie bei Bedarf die 4-mm-Inbusschraube auf der anderen Seite der Achse an. Bei korrekter Einstellung sollte die Achse gespannt sein, wenn der Hebel in vertikaler Position 90 Grad vor dem vollständigen Schließen steht. Wiederholen Sie die Anweisungen zur Achseninstallation, um die richtige Installation und Einstellung zu überprüfen.

Einstellung des Luftdrucks in der Gabel



ACHTUNG! Der maximale Luftdruck beträgt 120 psi (8,3 bar). Niemals den maximalen vom Hersteller empfohlenen Druck überschreiten.

HINWEIS: Der Druck wird bei einer Umgebungstemperatur von 70-75 Grad Fahrenheit (etwa 21-24 Grad Celsius) gemessen. Der normale Betriebstemperaturbereich für FOX-Produkte liegt zwischen 20 und 140 Grad Fahrenheit (ungefähr -6 bis 60 Grad Celsius).

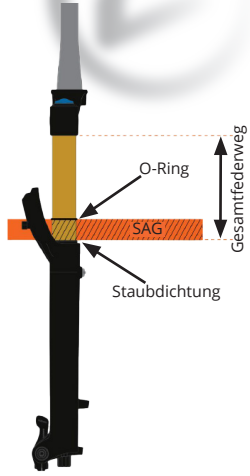
Je nach den variablen Faktoren wie Fahrstil, Gelände, Fahrradgeometrie usw. kann es notwendig sein, den richtigen "Sag" und die optimale Leistung mit bis zu 10 psi über oder unter dem empfohlenen Wert in der Tabelle unten oder am Gabelschaft zu erreichen. Sie können mit dem Luftdruck in Ihrer Gabel experimentieren und die folgenden Informationen als Richtlinie verwenden.

Fahrergewicht		Luftdruck		Federung	
(Lbs)	(Kg)	(Psi)	(bar)	FIT4	Grip
120-150	54-68	58-68	4.0-4.7	14-12	13-11
150-180	68-82	72-82	5.0-5.7	11-8	10-8
180-210	82-95	86-96	5.9-6.6	7-5	7-5
210-250	95-113	100-114	6.9-7.9	4-1	4-1

Sag sollte auf 15 - 20 % des Gesamthubs der Gabel eingestellt werden. Um die beste Leistung aus Ihrer FOX-Federung zu erzielen, passen Sie den Luftdruck an, um die richtige Sag-Einstellung zu erreichen. Sag ist das Maß, wie stark Ihre Federung unter Ihrem Gewicht und Ihrer Ausrüstung einfedert. Der Sag-Bereich sollte auf 15-20 % des Gesamthubs der Gabel eingestellt sein.

1. Drehen Sie den Luftventilaufsatz oben an der linken Gabelschaftseite gegen den Uhrzeigersinn ab, um das Schrader-Ventil freizulegen.
2. Stellen Sie sicher, dass beide Kompressionsregler auf "Open" (geöffnet) stehen. Drehen Sie den Dreipositions-Kompressionshebel vollständig gegen den Uhrzeigersinn auf "Open". Drehen Sie das Einstellrad für den "OPEN"-Modus ebenfalls vollständig gegen den Uhrzeigersinn.
3. Schließen Sie eine FOX Hochdruckpumpe am Schrader-Ventil an.
4. Pumpen Sie die Gabel auf den entsprechenden Druck gemäß der oben genannten "Empfohlenen Ausgangspunkte für das Sag-Einstellen" Tabelle und entfernen dann die Pumpe.
5. Verwenden Sie den Sag-Einstellring auf dem linken Gabelholm (oder befestigen Sie vorübergehend einen Kabelbinder am Gabelholm), um den Dichtungsring (oder Kabelbinder) gegen das Gabelstaubschutz zu verschieben.

6. Kleiden Sie sich für Ihre Fahrt an (einschließlich eines gefüllten Trinksacks, wenn Sie einen verwenden). Stellen Sie Ihr Fahrrad neben eine Wand oder einen Tisch, an dem Sie sich abstützen können.
7. Setzen Sie sich auf Ihr Fahrrad. Nehmen Sie eine Fahrposition für mindestens 10 Sekunden ein, damit die Federung vollständig einfedern kann. Achten Sie darauf, Ihr Gewicht gleichmäßig zwischen dem Sattel, den Lenkern und den Pedalen zu verteilen. In dieser Position schieben Sie den Sag-Einstellung nach unten gegen den Gabelstaubschutz.
8. Steigen Sie vorsichtig vom Fahrrad ab, ohne den Einstellring zu verschieben. Messen Sie den Abstand zwischen dem Gabelstaubschutz und dem Einstellring. Dies ist Ihr "Sag".
9. Passen Sie den Luftdruck an, bis Sie einen "Sag" von 15-20 % (ungefähr 23-30 mm vom Gabelstaubschutz entfernt) des Gesamtfederweges der Gabel erreicht haben.
10. Wiederholen Sie die Schritte 2-8 und überprüfen Sie erneut den "Sag".
11. Wenn der "Sag" korrekt eingestellt ist, schrauben Sie den Luftventilaufsatz im Uhrzeigersinn wieder auf. Ziehen Sie ihn nur von Hand an!



Federungsdämpfung (Rebound)

Die Federungsdämpfung dient zur Kontrolle der Geschwindigkeit, mit der sich die Gabel in ihre ursprüngliche ausgefahrene Position zurückbewegt. Sie wird mit dem roten Einstellrad (2) an der Unterseite des rechten Gabelbeins eingestellt. Dieses Rad ist jedoch durch eine schwarze Abdeckung (1) geschützt, die gegen den Uhrzeigersinn abgeschraubt wird. Nach der Einstellung des Rebounds wird die Abdeckung wieder aufgeschraubt und mit der Hand festgezogen.



Stellen Sie den Rebound so ein, dass die Gabel sich beim Testen schnell zurückbewegt, aber nicht in die vollständig ausgefahrene Position gelangt. Das vollständige Ausfahren können Sie spüren und hören. Wenn die Gabel sich zu schnell vollständig ausfährt und dann plötzlich stoppt (Sie hören ein leichtes Geräusch und ein leises Aufprallgeräusch), verhindern Sie dies durch die richtige Einstellung des Rebounds. Durch Drehen im Uhrzeigersinn verlangsamen Sie die Rückprallgeschwindigkeit, während durch Drehen gegen den Uhrzeigersinn die Rückprallgeschwindigkeit erhöht wird. Dies hängt von den persönlichen Vorlieben des Fahrers ab. Um die richtige Rebound-Geschwindigkeit einzustellen, ist es sinnvoll, beim ersten Fahren mit einer neuen Gabel verschiedene Rebound-Einstellungen auszuprobieren und verschiedene Charakteristiken zu testen. Zu langsames Dämpfen des Rebounds führt dazu, dass sich die Gabel nicht schnell genug in ihre Ausgangsposition zurückbewegt, während zu schneller Rebound zu einem Durchschlagen der Gabel führen kann, einschließlich hörbarer Geräusche. Die richtige Einstellung hängt von der Gabeldruckabhängigkeit ab. Zum Beispiel erfordern höhere Drücke in der Gabel eine langsamere Rebound-Geschwindigkeit und umgekehrt. Für die Ausgangseinstellung können Sie die obenstehende Tabelle verwenden. Die gleiche Tabelle befindet sich auch am Gabelbein.

Rebound-Einstellung

Drehen Sie das Rebound-Einstellrad in die geschlossene Position (ganz nach rechts), bis das Klicken aufhört. DREHEN SIE NICHT MIT KRAFT!!! Das Einstellrad lässt sich sehr leicht drehen. Anschließend drehen Sie es zurück (entgegen dem Uhrzeigersinn) auf die Anzahl der Klicks, die in der obigen Tabelle angegeben ist. Die gleiche Tabelle befindet sich auch am Gabelbein (unter der Bezeichnung "REBOUND").

 GEÖFFNET Entgegen dem Uhrzeigersinn	 Geschlossen im Uhrzeigersinn
Geringste Rebound-Dämpfung, die Gabel kehrt am schnellsten zurück.	Größte Rückprall-Dämpfung, die Gabel kehrt am langsamsten zurück.

Dreipositionshebel

Sna Einfache Anpassung während der Fahrt für unübertroffene Kontrolle und Leistung. Der Dreipositionshebel ist nützlich für schnelle Anpassungen, die die Dämpferleistung bei signifikanten Geländeänderungen beeinflussen, und sollte während der gesamten Fahrt angepasst werden. Sie können den OFFEN-Modus für grobes Gelände, den MITTEL-Modus für unebenes Gelände und den FESTEN Modus für sanfte Anstiege verwenden. FOX empfiehlt, mit dem Dreipositionshebel im OFFEN-Modus zu beginnen.



Offen



Medium



Firm

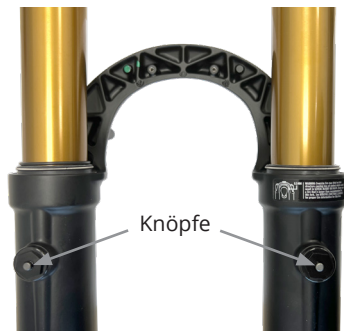
Einstellung des Modus OPEN (Offen)

Zur Feinabstimmung der Niedriggeschwindigkeits-Kompressionsempfindlichkeit stehen Ihnen 22 Schritte zur Verfügung. Drehen Sie das schwarze Rad in der Mitte des blauen Dreistufenhebels auf der Gabelkrone. Durch Drehen im Uhrzeigersinn erhöhen Sie die Kompression (für weniger empfindliches Ansprechverhalten), durch Drehen gegen den Uhrzeigersinn verringern Sie die Kompression (für empfindlicheres Ansprechverhalten). FOX empfiehlt, die Einstellung im Modus OPEN (Offen) mit 18 Klicks von der vollständig geschlossenen Position (gegen den Uhrzeigersinn) zu beginnen.



Verwendung der Luftablassknöpfe

Stellen Sie sicher, dass Ihre Gabel so reibungslos wie möglich funktioniert. Die Luftablassknöpfe befinden sich auf der Rückseite beider Gabelholme und ermöglichen dem Fahrer, den Luftdruck zwischen dem Inneren der Gabelholme und der Atmosphäre auszugleichen. Dies kann besonders in höheren Lagen nützlich sein, wo der Unterschied zwischen dem inneren und äußeren Druck am größten sein kann. Stellen Sie sicher, dass sich Ihre Gabel in einer vertikalen Position befindet und die Knöpfe frei von Schmutz sind. Decken Sie die Luftablassknöpfe immer mit einem Tuch ab, bevor Sie sie drücken, um ein Spritzen von Öl zu verhindern. Drücken Sie die Knöpfe mindestens 5-10 Sekunden lang, um die gesamte Luft freizugeben.



KONTROLLE UND WARTUNG

Um die Leistung und Haltbarkeit Ihres Produkts bei normalem Gebrauch bestmöglich zu erhalten, empfiehlt FOX, die Gabel und den Dämpfer gemäß den folgenden empfohlenen Wartungsintervallen regelmäßig zu warten.

Vor jeder Fahrt

Wenn Sie Risse, Dellen, Kratzer, Verformungen, Öllecks oder andere Schäden an der Gabel oder anderen Komponenten feststellen, wenden Sie sich an einen Fachmechaniker, um die Gabel oder das Fahrrad überprüfen zu lassen.

Überprüfen Sie den Luftdruck. Belasten Sie die Gabel mit Ihrem gesamten Gewicht. Wenn sie sich weich anfühlt, pumpen Sie die Gabel auf die gewünschte Härte auf. (Weitere Informationen finden Sie im Abschnitt "Luftdruckeinstellung"). Überprüfen Sie die Räder, Kabel und Bowdenzüge auf festen Sitz - sie dürfen die Lenkbewegung nicht einschränken.

Nach jeder Fahrt

Entfernen Sie Schmutz und Ablagerungen. Verwenden Sie keine Hochdruckreiniger - Wasser kann durch die Dichtungen in die Gabel eindringen.

Regelmäßig

Überprüfen Sie den Sag und die Dämpfereinstellungen. Inspeizieren Sie die Gabel auf sichtbare Schäden und überprüfen Sie die Funktion aller Bedienelemente.

Alle 125 Stunden/jährlich, je nachdem, was zuerst eintritt.

Vollständiger Gabelservice (vollständige interne und externe Inspektion, Dämpferüberholung, Überholung der Luftfeder, Ölwechsel und Dichtungswechsel).



Je intensiver die Gabel genutzt wird, desto häufiger sollte sie gewartet werden.

Für diejenigen, die auf Downhill-Strecken mit Seilbahnen fahren, im Park extreme Freerides durchführen oder unter extrem nassen/schlammigen oder trockenen/staubigen Bedingungen fahren, bei denen Schmutz während der Fahrt auf die Gabel oder den Dämpfer gespritzt wird, empfiehlt FOX, die Wartung je nach Bedarf öfter durchzuführen, als oben empfohlen. Wenn Sie während der Fahrt etwas Ungewöhnliches hören, sehen oder spüren, stoppen Sie sofort und wenden Sie sich an ein autorisiertes FOX-Servicecenter für die richtige Wartung.

Wenn Sie einen Fahrradträger für Ihr Auto verwenden, müssen Sie die Bedienungsanleitung des jeweiligen Trägers befolgen. Wenn Sie Ihr Fahrrad bei schlechtem Wetter auf einem Träger am Auto oder hinter dem Auto transportieren, muss das Fahrrad mit einer geeigneten Abdeckung vor Wasser geschützt werden, da der Druck des Wassers während der Autofahrt wie bei einer Hochdruckwäsche auf das Fahrrad wirken kann, was das Fahrrad ernsthaft beschädigen kann.

Die Gabel an Ihrem Fahrrad ist für die Verwendung durch einen Fahrer ausgelegt. Es ist nicht ratsam, mit verriegelter Gabel im Gelände zu fahren.

Verwenden Sie immer originale FOX-Ersatzteile. Die Verwendung von nicht originalen Ersatzteilen hebt die Garantie auf und kann zu strukturellen Schäden an der Gabel führen. Strukturelle Schäden können den Verlust der Kontrolle über das Fahrrad mit möglichen schweren oder tödlichen Verletzungen zur Folge haben.



ACHTUNG! FOX-Produkte sollten von qualifizierten Fahrradservicetechnikern gewartet werden, die sich mit den technischen Spezifikationen von FOX auskennen. Wenn Sie Zweifel haben, ob Sie in der Lage sind, Ihr FOX-Produkt ordnungsgemäß zu warten, TUN SIE ES NICHT. Unsachgemäß gewartete Produkte können versagen und zu einem Verlust der Kontrolle führen, was SCHWERE VERLETZUNGEN ODER DEN TOD verursachen kann.

Hintere FOX Float X Dämpfer, 205x60 mm

Vorbereitung vor der Fahrt

Stellen Sie sicher, dass Ihr Dämpfer fahrbereit ist

1. Reinigen Sie die äußere Oberfläche Ihres Dämpfers mit milder Seife und Wasser und trocknen Sie sie mit einem weichen Tuch ab. Verwenden Sie keine Lösungsmittel oder Entfetter, da diese das äußere Finish des Dämpfers beschädigen können. Verwenden Sie keine Hochdruckreiniger oder Gartenschläuche direkt auf der Dichtung/Behälterverbindung.
2. Überprüfen Sie die äußeren Teile Ihres Dämpfers. Der Dämpfer sollte nicht verwendet werden, wenn eines der äußeren Teile beschädigt ist. Kontaktieren Sie Ihren örtlichen FOX-Händler oder direkt FOX zur weiteren Überprüfung oder Reparatur.

Funktion des EVOL Luftkammers

Die EVOL-Luftkammer bietet eine externe negative Luftkammer, die in den Hauptluftbehälter integriert ist und den erforderlichen Kraftaufwand für den Bewegungsbeginn erheblich reduziert, was zu hervorragender Ansprechbarkeit auf kleine Unebenheiten führt. Dieses System hat auch einen lineareren Verlauf, was eine verbesserte Unterstützung in der Mitte des Federwegs und eine bessere Widerstandsfähigkeit gegen Durchschlagen bietet. Es ist wichtig, Luft aus der EVOL-Kammer gemäß den folgenden Anweisungen hinzuzufügen oder zu entfernen, um die beste Leistung zu erzielen.

Beim Hinzufügen von Luft ist es wichtig, den Druck in der Luftkammer auszugleichen, indem Sie den Dämpfer langsam über 25 % seines Federwegs 10-20 Mal nach jedem Hinzufügen von 50 psi komprimieren.

Das Hinzufügen von Luft zum Dämpfer ohne regelmäßiges Ausgleichen der Luftkammern kann zu einer Situation führen, in der der Dämpfer in der positiven Kammer einen höheren Druck aufweist als in der negativen Kammer. In diesem Fall wird der Dämpfer sehr steif und kann in die obere Position gelangen (Top-Out). Sie können die Luftkammern ausgleichen, indem Sie den Dämpfer langsam zusammendrücken, bis Sie einen Luftübergang hören und spüren. Halten Sie den Dämpfer einige Sekunden in dieser Position, um die Luft von der positiven in die negative Kammer zu übertragen.

Beim Ablassen von Luft aus der Luftkammer ist es wichtig, dies langsam zu tun, damit der Dämpfer die Luft von der negativen in die positive Kammer übertragen kann und dann über das Schraderventil abgelassen wird.

Ein schnelles Ablassen des Luftdrucks kann dazu führen, dass die negative Kammer einen höheren Druck als die positive Kammer aufweist. In dieser Situation wird der Dämpfer stark zusammengedrückt und nicht vollständig ausgefahren. Sie können dies beheben, indem Sie Luftdruck hinzufügen, bis sich der Dämpfer wieder ausfährt, und ihn dann langsam über 25 % seines Hubs 10-20 Mal zusammendrücken.

Einstellen des Luftdrucks im Dämpfer

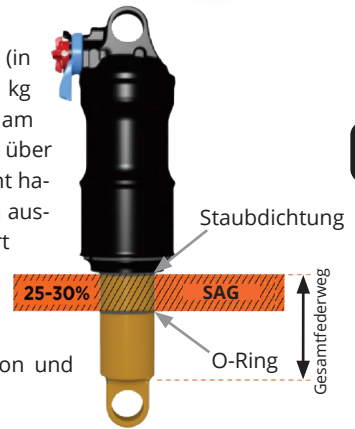
FOX Float X Dämpfer haben einen maximalen Druck von 350 psi (24,1 bar).

HINWEIS: Der Druck wird bei Umgebungstemperaturen von 70-75 Grad Fahrenheit (21-24 Grad Celsius) gemessen. Der normale Betriebstemperaturbereich für FOX-Produkte liegt zwischen 20 und 140 Grad Fahrenheit (-6 bis 60 Grad Celsius). Der Sag sollte auf 25-30 % des Gesamthubs des Dämpfers eingestellt sein. Um die beste Leistung aus Ihrer FOX-Federung zu erzielen, stellen Sie den



Luftdruck so ein, dass Sie die richtige Sag-Einstellung erreichen. Sag ist das Maß, wie stark Ihre Federung unter dem Gewicht des Fahrers und seiner Ausrüstung einfedert. Der Sag-Bereich sollte auf 25-30 % des Gesamthubs des Dämpfers eingestellt sein.

1. Drehen Sie den Dämpferhebel in den OPEN-Modus (OFFEN).
2. Beginnen Sie mit der Einstellung des Luftdrucks im Dämpfer (in psi) entsprechend Ihrem Gewicht in Pfund. Beispiel: 160 lbs/73 kg = 160 psi/11 bar. Umrechnung: 1 kg = 2,2 lbs. Mit einer Pumpe am Dämpferventil angeschlossen, drücken Sie den Dämpfer langsam über 25 % seines Hubs 10-mal, bis Sie den gewünschten Druck erreicht haben. Dadurch werden die positiven und negativen Luftkammern ausgeglichen, und der Druck auf dem Manometer der Pumpe ändert sich. Überschreiten Sie nicht den maximalen Luftdruck von 350 psi.
3. Trennen Sie die Pumpe ab.
4. Setzen Sie sich auf das Fahrrad in Ihre normale Fahrposition und verwenden Sie eine Wand oder einen Baum zur Stabilisierung.
5. Schieben Sie den O-Ring für den Sag in Richtung des Dichtungsringes am Dämpfer.
6. Verlassen Sie das Fahrrad vorsichtig, ohne zu springen.
7. Messen Sie den Abstand zwischen dem O-Ring und der Gummiluftdichtung des Dämpfers. Der richtige Prozentsatz für den FOX Float X Dämpfer, 205x60 mm, liegt bei 25-30 % (ca. 16-19 mm vom Staubbichtungsring entfernt).



**Maximal zulässiger Luftdruck
350 psi**

Einstellung des Rebound (Rückprall)

Der Rebound beeinflusst, wie schnell der Dämpfer sich nach dem Einfedern wieder ausdehnt. Die Einstellung des Rebound hängt von der Einstellung des Luftdrucks ab. Zum Beispiel erfordern höhere Drücke mehr Rebound-Dämpfung. Verwenden Sie den Luftdruck, um die richtige Rebound-Einstellung zu ermitteln. Drehen Sie das rote Rebound-Rädchen in die geschlossene Position (vollständig im Uhrzeigersinn), bis es stoppt. Drehen Sie es dann zurück (gegen den Uhrzeigersinn) auf die Anzahl der Klicks, wie in der Tabelle unten angegeben.

Luftdruck (psi)	Anfangseinstellung der Federung
<100	10
100-120	10
120-140	9
140-160	8
160-180	7
180-200	6
200-220	5
220-240	4
240-260	3
260-280	2
280-300	1



Einstellung des Rebound

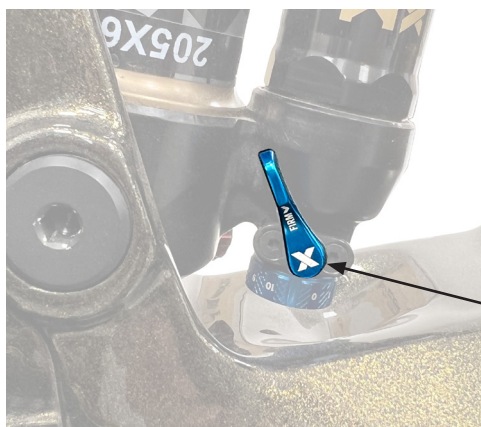
Einstellung der Kompressionsdämpfung

Das einstellbare Bedienelement für die niedrige Geschwindigkeitskompression ermöglicht Änderungen in der Dämpfung der niedrigen Geschwindigkeitskompression. Drehen Sie das Rad im Uhrzeigersinn, um die Kompression zu erhöhen, und gegen den Uhrzeigersinn, um die Kompression zu verringern. Die niedrige Geschwindigkeitskompression beeinflusst das Verhalten des Dämpfers insbesondere bei Bewegungen, die durch das Treten, das Gewicht des Fahrers, das Anfahren von Sprüngen und das Absorbieren kleiner Unebenheiten verursacht werden. Sie beeinflusst auch die Bodenhaftung des Hinterrads. Für die anfängliche Einstellung und um sich mit dem Verhalten des Dämpfers vertraut zu machen, lassen Sie das Bedienelement für die niedrige Geschwindigkeitskompression in vollständig geöffneter Position (entgegen dem Uhrzeigersinn, gemäß dem Zahlenindikator).



Einstellung der Kompressionsgeschwindigkeit

Zweistufiger Sofortverriegelungshebel für die Niedriggeschwindigkeitskompression



Zweistufiger hebel

Der Zweistufige Hebel ist nützlich, um die Dämpferleistung während der Fahrt anzupassen. Der OPEN-Modus verwendet die voreingestellte Einstellung der niedrigen Geschwindigkeitskompression bei niedrigen Geschwindigkeiten. Die voreingestellte Einstellung der Niedriggeschwindigkeitskompression beeinflusst die Kompressionsdämpfung nur, wenn sich der Hebel in der OPEN-Position befindet. Der FEST-Modus hat eine sehr feste Einstellung der Kompression bei niedrigen Geschwindigkeiten und ist nützlich beim Klettern und Sprinten.



WARNUNG: FOX-Produkte enthalten komprimierten Stickstoff, Luft, Öl oder eine Kombination dieser Bestandteile. Falsche Anwendungen der Dämpfung können Eigentumschäden, SCHWERE VERLETZUNGEN oder TOD zur Folge haben. Stechen, Erhitzen oder Komprimieren Sie KEINEN Teil eines FOX-Produkts. Versuchen Sie NICHT, irgendwelche Teile eines FOX-Produkts zu zerlegen, es sei denn, dies wird ausdrücklich in den entsprechenden technischen Dokumentationen von FOX angegeben, und nur, wenn Sie strikt alle Anweisungen und Warnungen von FOX in diesem Fall befolgen.



WARNUNG: Die Modifikation, unsachgemäße Wartung oder Verwendung von Ersatzteilen anderer Hersteller mit FOX-Gabeln und Dämpfern kann das Produkt funktionsunfähig machen und SCHWERE VERLETZUNGEN oder TOD verursachen. Ändern Sie KEINEN Teil der Gabel oder des Dämpfers, einschließlich der Gabelbrücke (querlaufendes Bein), Krone, Lenker, oberen und unteren Beine oder inneren Teile, außer wie hier beschrieben. Jede nicht autorisierte Modifikation kann die Garantie ungültig machen und zu einem Ausfall der Gabel oder des Dämpfers führen, was SCHWERE VERLETZUNGEN oder TOD zur Folge haben kann.



WARNUNG: Versuchen Sie niemals, einen blockierten FOX-Dämpfer zu zerlegen, zu öffnen oder zu warten. Der Zustand "blockiert" tritt aufgrund eines Fehlers der dynamischen Luftdichtungsmanschette auf (die sich zwischen den positiven und negativen Luftkammern bei Dämpfern ohne EVOL-Technologie im Luftgehäuse befindet), was dazu führt, dass die negative Kammer einen höheren Druck hat als die positive Kammer. Um festzustellen, ob der Dämpfer tatsächlich "blockiert" ist:

1. Entfernen Sie den Luftventilverschluss und drücken Sie das Schrader-Ventil so, dass der Luftdruck in der positiven Kammer des Dämpfers vollständig abgelassen wird.
2. Wenn sich der Dämpferkörper fast am Ende des Hubs zusammenzieht, nachdem die Luft aus der positiven Kammer abgelassen wurde, schließen Sie eine Hochdruckpumpe von FOX an und stellen Sie den Dämpfer auf einen Druck von 250 psi (17 bar) ein.
3. Wenn sich der Dämpfer nicht ausreichend ausdehnt, befindet er sich im "blockierten" Zustand.



Jeder Versuch, einen Dämpfer von FOX im "blockierten" Zustand zu warten, kann zu SCHWEREN VERLETZUNGEN ODER TODESFÄLLEN führen. Bitte kontaktieren Sie FOX oder ein autorisiertes Servicecenter für Reparaturen.

Wartungsintervalle

Um die optimale Leistung und Haltbarkeit Ihres Produkts bei normalem Gebrauch aufrechtzuerhalten, empfiehlt FOX regelmäßige Wartung von Gabeln und Dämpfern gemäß den folgenden Wartungsintervallen.

Vor jeder Fahrt

Reinigen Sie den Dämpfer nur mit mildem Seifenwasser und wischen Sie ihn dann mit einem trockenen, weichen Tuch ab. Überprüfen Sie den Dämpfer auf äußere Schäden und prüfen Sie die Funktion aller Bedienelemente. Wenn Sie Risse, Beulen, Kratzer, Verformungen, Ölaustritte oder andere Schäden am Dämpfer oder an anderen Komponenten feststellen, wenden Sie sich an einen Fachmechaniker, um den Dämpfer oder das Fahrrad überprüfen zu lassen. Überprüfen Sie den Luftdruck. Belasten Sie den Dämpfer mit Ihrem gesamten Gewicht. Wenn er sich weich anfühlt, pumpen Sie ihn auf die gewünschte Härte (Weitere Informationen finden Sie im Abschnitt "Einstellung des Luftdrucks im Dämpfer").

Regelmäßig

Überprüfen Sie den Sag und die Funktionsweise des Dämpfers. Überprüfen Sie den Dämpfer auf äußere Schäden und prüfen Sie die Funktion aller Bedienelemente

Alle 125 Stunden/jährlich, je nachdem, was zuerst eintritt

Vollständiger Dämpferservice (Vollständige interne/externe Überprüfung, Dämpferüberholung, Erneuerung der Luftdichtungen).



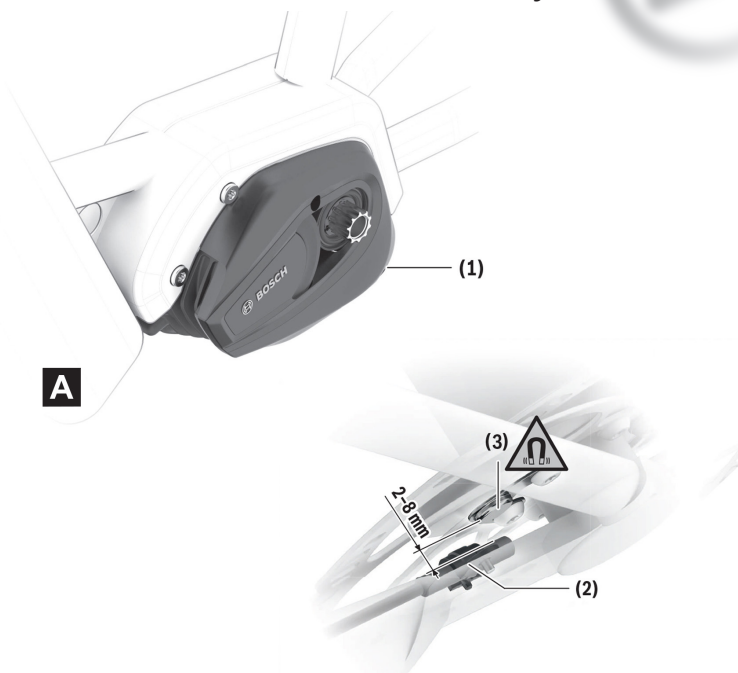
Der Dämpfer erfordert je nach Belastung häufigere Wartung.

Für diejenigen, die auf Downhill-Strecken mit Seilbahnen fahren, im Park unterwegs sind, Extremfreeride betreiben oder unter extrem nassen/schlammigen oder trockenen/staubigen Bedingungen fahren, bei denen während der Fahrt Schmutz auf die Gabel oder den Dämpfer gelangt, fordert FOX die Fahrer auf, die Wartung nach Bedarf häufiger durchzuführen, als in den oben genannten Intervallen empfohlen. Wenn Sie ungewöhnliche Geräusche hören, sehen oder fühlen, stoppen Sie sofort und wenden sich an das autorisierte FOX-Servicecenter für die ordnungsgemäße Wartung.



ACHTUNG! FOX-Produkte sollten von qualifizierten Fahrradservicetechnikern gemäß den technischen Spezifikationen von FOX gewartet werden. Wenn Sie Zweifel haben, ob Sie die richtige Wartung an Ihrem FOX-Produkt durchführen können, TUN SIE ES NICHT. Unsachgemäß gewartete Produkte können versagen und dem Fahrer die Kontrolle entziehen, was zu SCHWEREN VERLETZUNGEN ODER TOD führen kann.

Motor BOSCH Performance Line CX - Smart system



Sicherheitshinweis

Lesen Sie alle Sicherheitshinweise und Anweisungen sorgfältig durch.

Nichtbefolgung der Sicherheitshinweise und Anweisungen kann zu Stromschlägen, Bränden oder schweren Verletzungen führen.

Bewahren Sie alle Sicherheitshinweise und Anweisungen für zukünftige Verwendung auf.

Der Begriff "Akku", der in dieser Bedienungsanleitung verwendet wird, bezieht sich auf alle originalen Bosch eBike Akkus.

Führen Sie keine Maßnahmen durch, die die Leistung oder die maximale Unterstützungsgeschwindigkeit des Antriebs beeinflussen oder erhöhen, da Sie sich selbst und andere gefährden könnten und sich möglicherweise ungesetzlich im öffentlichen Raum bewegen würden.

Nehmen Sie keine Änderungen am eBike-System vor und montieren Sie keine zusätzlichen Produkte, die die Leistung des eBike-Systems erhöhen könnten. In der Regel führt dies zu einer verkürzten Lebensdauer des Systems und birgt das Risiko einer Beschädigung der Antriebseinheit und des Fahrrads. Darüber hinaus verlieren Sie möglicherweise die Garantieansprüche und die Haftung für Mängel am gekauften Fahrrad. Durch unsachgemäße Handhabung des Systems gefährden Sie außerdem Ihre eigene Sicherheit und die Sicherheit anderer Verkehrsteilnehmer, und im Falle von Unfällen, die durch solche Manipulationen verursacht wurden, können hohe Kosten aufgrund persönlicher Haftung und möglicherweise sogar strafrechtliche Verfolgung drohen.

Öffnen Sie die Antriebseinheit nicht selbst. Die Antriebseinheit darf nur von qualifiziertem Fachpersonal unter Verwendung von originalen Ersatzteilen repariert werden.

Dadurch wird sichergestellt, dass die Sicherheit der Antriebseinheit gewährleistet bleibt. Bei unbefugtem Öffnen der Antriebseinheit erlischt der Garantieanspruch.

Alle an der Antriebseinheit montierten Teile sowie alle anderen Komponenten des eBike-Antriebs (z. B. Kettenrad, Kettenradbefestigung, Pedale) dürfen nur gegen Teile gleicher Bauweise oder gegen vom Fahrradhersteller speziell für Ihr eBike-System zugelassene Teile ausgetauscht werden. Dadurch wird die Antriebseinheit vor Überlastung und Beschädigung geschützt.

Entfernen Sie vor Beginn von Arbeiten am eBike-System (z. B. Inspektion, Reparatur, Montage, Wartung, Arbeiten an der Kette) den Akku aus dem eBike-System, bevor Sie es transportieren, oder bewahren Sie es auf. Bei unbeabsichtigter Aktivierung des eBike-Systems besteht Verletzungsgefahr.



Unter extremen Bedingungen wie dauerhaft hoher Belastung bei niedriger Geschwindigkeit beim Bergauf- oder schwerem Lastbetrieb können Antriebssteile Temperaturen über 60 °C erreichen.

Berühren Sie den Deckel der Antriebseinheit nach der Fahrt nicht mit ungeschützten Händen oder Füßen. Unter extremen Bedingungen wie langanhaltendem hohem Drehmoment bei niedriger Fahrgeschwindigkeit oder beim Bergauf- oder Lastbetrieb kann der Deckel sehr hohe Temperaturen erreichen. Die Temperaturen, die der Drive Unit-Deckel erreichen kann, werden durch folgende Faktoren beeinflusst:

- Umgebungstemperatur
- Fahrprofil (Strecke/Aufstieg)
- Fahrzeit
- Unterstützungsmodi
- Verhalten des Benutzers (eigene Leistung)
- Gesamtgewicht (Fahrer, eBike-System, Gepäck)
- Motorabdeckung der Antriebseinheit
- Fähigkeit des Fahrradrahmens, Wärme abzuleiten
- Art des Antriebssystems und Getriebetyps

Verwenden Sie nur original Bosch-Akkus, die vom Hersteller für Ihr eBike-System zugelassen sind. Die Verwendung anderer Akkus kann zu Verletzungen führen und erhöht das Brandrisiko. Bei Verwendung anderer Akkus übernimmt Bosch keine Garantie oder Haftung.



Bringen Sie Magnete nicht in die Nähe von Implantaten oder anderen medizinischen Geräten wie Herzschrittmachern oder Insulinpumpen. Magnete erzeugen ein Feld, das die Funktion von Implantaten oder medizinischen Geräten negativ beeinflussen kann.

Bringen Sie magnetische Datenträger und magnetisch empfindliche Geräte nicht in die Nähe von Magneten. Magnete können zu unwiederbringlichem Datenverlust führen.

Beachten Sie alle nationalen Vorschriften für die Registrierung und Nutzung von Elektrofahrrädern.

Datenschutzhinweis:

Bei Verbindung des eBike-Systems mit dem **Bosch DiagnosticTool 3** werden Daten zur Verbesserung der Bosch eBike-Antriebseinheit (z. B. Energieverbra

uch, Temperatur) an Bosch eBike Systems (Robert Bosch GmbH) übertragen. Weitere Informationen finden Sie auf der Website von Bosch eBike unter www.bosch-ebike.com.

Beschreibung des Produkts und der Leistung

Verwendung gemäß vorgesehenem Zweck

Die Antriebseinheit ist ausschließlich für den Antrieb Ihres Elektrofahrrads bestimmt und darf nicht für andere Zwecke verwendet werden. Neben den hier beschriebenen Funktionen können jederzeit Softwareänderungen vorgenommen werden, um Fehler zu beheben und Funktionen zu erweitern.

Dargestellte Komponenten

Die einzelnen Abbildungen in dieser Gebrauchsanleitung können je nach Ausstattung Ihres Elektrofahrrads geringfügig von der tatsächlichen Ausführung abweichen. Die Nummerierung der dargestellten Komponenten bezieht sich auf die Abbildung auf der Bilderseite der Anleitung ([Seite 219](#)).

(1) Antriebseinheit

(2) Geschwindigkeitssensor

(3) Magnet des Geschwindigkeitssensors am Speichenblatt

Technische Daten

Antriebseinheit		
Produkt-Code		BDU3741
Nenndauerleistung	W	250
Drehmoment am Antrieb max.	Nm	85
Nennspannung	V=	36
Betriebstemperatur	°C	-5 ... +40
Lagertemperatur	°C	+10 ... +40
Schutzart		IP54
Gewicht, ca.	kg	3

The Bosch eBike system uses FreeRTOS ([see http://www.freertos.org](http://www.freertos.org)).

Fahrradbeleuchtung ^{A)}		
Spannung ca. ^{B)}	V=	12
maximale Leistung		
- Vorderlicht	W	17,4
- Rücklicht	W	0,6

A) abhängig von gesetzlichen Regelungen nicht in allen länderspezifischen Ausführungen über den eBike-Akku möglich

B) Achten Sie beim Wechsel der Lampen darauf, ob die Lampen mit dem Bosch eBike-System kompatibel sind (fragen Sie Ihren Fahrradhändler) und die angegebene Spannung übereinstimmt. Es dürfen nur Lampen gleicher Spannung getauscht werden.
Falsch eingesetzte Lampen können zerstört werden!

Daten zur Lärmemission der Antriebseinheit

Der Schallleistungspegel bei Verwendung des A-Bewertungsfilter für das eBike-System beträgt im normalen Betrieb **<70 dB(A)**. Wenn sich das eBike unbefugt bewegt, gibt die Antriebseinheit im Rahmen des **<eBike Alarms>** einen akustischen Alarm aus. Dieser akustische Alarm kann die Lärmemissionsgrenze von 70 dB(A) überschreiten und beträgt etwa 80 dB(A) in einer Entfernung von 2 m von der Antriebseinheit. Der akustische Alarm ist erst nach Aktivierung des **<eBike Alarms>** verfügbar und kann über die eBike Flow-Anwendung wieder deaktiviert werden.

Montage

Speedsensor (slim)

Der Geschwindigkeitssensor **(2)** und der entsprechende CenterLock-Magnet **(3)** sind ab Werk so montiert, dass der Magnet beim Drehen des Rads einen Abstand von mindestens 2 mm und maximal 15 mm zum Geschwindigkeitssensor aufweist. Bei konstruktiven Änderungen muss der richtige Abstand zwischen Magnet und Sensor eingehalten werden (siehe Abbildung **A**).



*Bei der Montage und Demontage des Hinterrads achten Sie darauf, den Sensor oder die Sensorhalterung nicht zu beschädigen. Beim Austausch des Rads stellen Sie sicher, dass das Kabel des Sensors nicht gespannt oder geknickt ist. Der CenterLock-Magnet **(4)** kann nur fünfmal demontiert und wieder montiert werden.*

Betrieb

Um das eBike-System in Betrieb zu nehmen, ist eine Steuereinheit erforderlich. Beachten Sie die Anweisungen zur Inbetriebnahme des eBike-Systems und zur Bedienung der Antriebseinheit in der Bedienungsanleitung der Steuereinheit.

Hinweise zur Fahrt mit dem eBike-System

Wann funktioniert der eBike-Antrieb?

Der eBike-Antrieb unterstützt Sie beim Treten während der Fahrt. Ohne Treten funktioniert die Unterstützung nicht. Die Leistung des Motors hängt immer von der aufgewendeten Pedalkraft ab. Wenn Sie weniger Kraft aufwenden, ist die Unterstützung geringer als bei mehr Kraftaufwand. Dies gilt unabhängig von der Unterstützungsstufe. Der eBike-Antrieb schaltet sich automatisch bei Geschwindigkeiten über **25 km/h** ab. Wenn die Geschwindigkeit unter **25 km/h** fällt, schaltet sich der Antrieb automatisch wieder ein. Eine Ausnahme gilt für die Schiebehilfe-Funktion, bei der das eBike mit minimaler Geschwindigkeit ohne Treten bewegt werden kann. Bei Verwendung der Schiebehilfe können sich die Pedale gleichzeitig drehen.

Sie können mit dem eBike jederzeit auch ohne Unterstützung wie mit einem normalen Fahrrad fahren, indem Sie entweder das eBike-System ausschalten oder die Unterstützungsstufe auf **OFF** (aus) einstellen. Das Gleiche gilt bei leerem Akku.

Zusammenspiel des eBike-Systems mit dem Schaltwerk

Auch mit dem eBike-Antrieb sollten Sie das Schaltwerk wie bei einem normalen Fahrrad verwenden (beachten Sie die Anleitung Ihres eBike-Systems). Unabhängig von der Art der Schaltung ist es ratsam, beim Schalten kurzzeitig das Treten zu unterbrechen. Dadurch wird das Schalten erleichtert und der Verschleiß des Antriebs reduziert. Durch Auswahl des richtigen Schaltgangs können Sie bei gleicher Kraftanstrengung die Geschwindigkeit erhöhen und die Reichweite verlängern.

Erste Erfahrungen sammeln

Wir empfehlen, erste Erfahrungen mit dem eBike abseits stark befahrener Straßen zu sammeln. Probieren Sie verschiedene Unterstützungsstufen aus. Beginnen Sie mit der niedrigsten Unterstützungsstufe. Sobald Sie sich sicher fühlen, können Sie mit dem eBike im Verkehr wie mit jedem anderen Fahrrad fahren. Bevor Sie längere und anspruchsvolle Strecken unternehmen, testen Sie die Reichweite Ihres eBike-Systems unter verschiedenen Bedingungen

Einflüsse auf die Reichweite

Die Reichweite wird von einer Vielzahl von Faktoren beeinflusst, wie zum Beispiel:

- Unterstützungsstufe
- Geschwindigkeit
- Schalten der Gänge
- Reifenart und Reifendruck
- Alter und Zustand des Akkus
- Streckenprofil (Steigungen) und Straßenverhältnisse (Fahrbahnbelag)
- Gegenwind und Umgebungstemperatur
- Gewicht des eBikes, des Fahrers und des Gepäcks

Daher ist es vor und während der Fahrt nicht möglich, die Reichweite genau vorherzusagen. Allgemein gilt jedoch:

- Bei gleicher Unterstützungsstufe des eBike-Antriebs: Je weniger Kraftaufwand erforderlich ist, um eine bestimmte Geschwindigkeit zu erreichen (z. B. durch optimales Schalten der Gänge), desto weniger Energie verbraucht der eBike-Antrieb und desto länger ist die Reichweite pro Akkuladung.
- Je höher die gewählte Unterstützungsstufe bei ansonsten gleichen Bedingungen ist, desto kürzer ist die Reichweite.

Schonender Umgang mit dem eBike-System

Schützen Sie die Antriebseinheit, den Bordcomputer und den Akku vor extremen Temperaturen (z. B. durch intensive Sonneneinstrahlung ohne gleichzeitige Belüftung). Extreme Temperaturen können zu Beschädigungen der Komponenten führen (insbesondere des Akkus). Lassen Sie mindestens einmal im Jahr eine technische Überprüfung des eBike-Systems durchführen (einschließlich Mechanik und Aktualisierung der Systemsoftware).

Wartung und Service Wartung und Reinigung

Beachten Sie beim Austausch von Glühbirnen, dass sie mit dem eBike-Bosch-System kompatibel sind (fragen Sie Ihren Fahrradhändler) und dass die angegebene Spannung übereinstimmt. Es dürfen nur Glühbirnen mit der gleichen Spannung ausgetauscht werden. Keine Komponenten, einschließlich der Antriebseinheit, dürfen in Wasser eingetaucht oder mit Hochdruckwasser gereinigt werden. Lassen Sie mindestens einmal im Jahr eine technische Überprüfung des eBike-Systems durchführen (einschließlich Mechanik und Aktualisierung der Systemsoftware). Wenden Sie sich für Wartung oder Reparaturen am eBike-System an einen autorisierten Fahrradhändler.

Entsorgung



Antriebseinheit, Bordcomputer inkl. Bedieneinheit, Akku, Geschwindigkeitssensor, Zubehör und Verpackungen sollen einer umweltgerechten Wiederverwertung zugeführt werden. Werfen Sie eBikes und ihre Komponenten nicht in den Hausmüll!



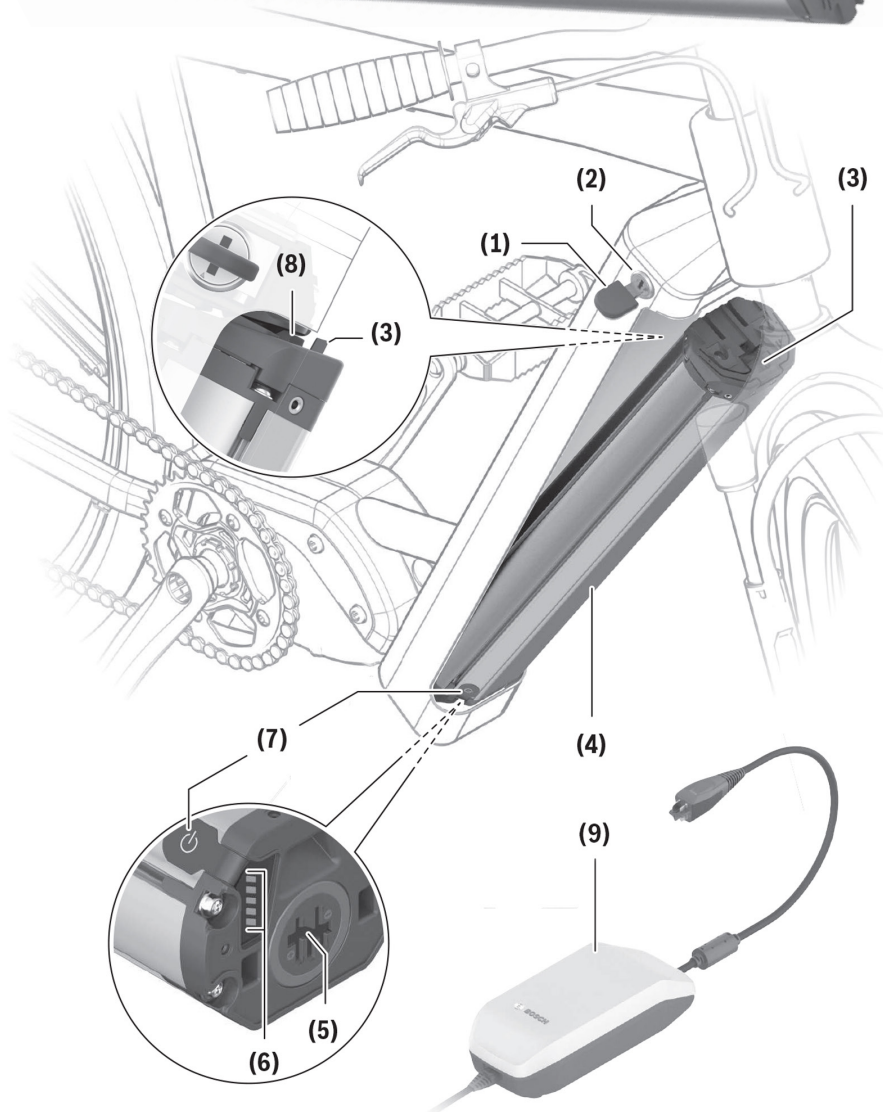
Gemäß der europäischen Richtlinie 2012/19/EU müssen nicht mehr gebrauchsfähige Elektrogeräte und gemäß der europäischen Richtlinie 2006/66/EG müssen defekte oder verbrauchte Akkus/Batterien getrennt gesammelt und einer umweltgerechten Wiederverwertung zugeführt werden. Geben Sie nicht mehr gebrauchsfähige Bosch eBike-Komponenten bitte bei einem autorisierten Fahrradhändler ab.

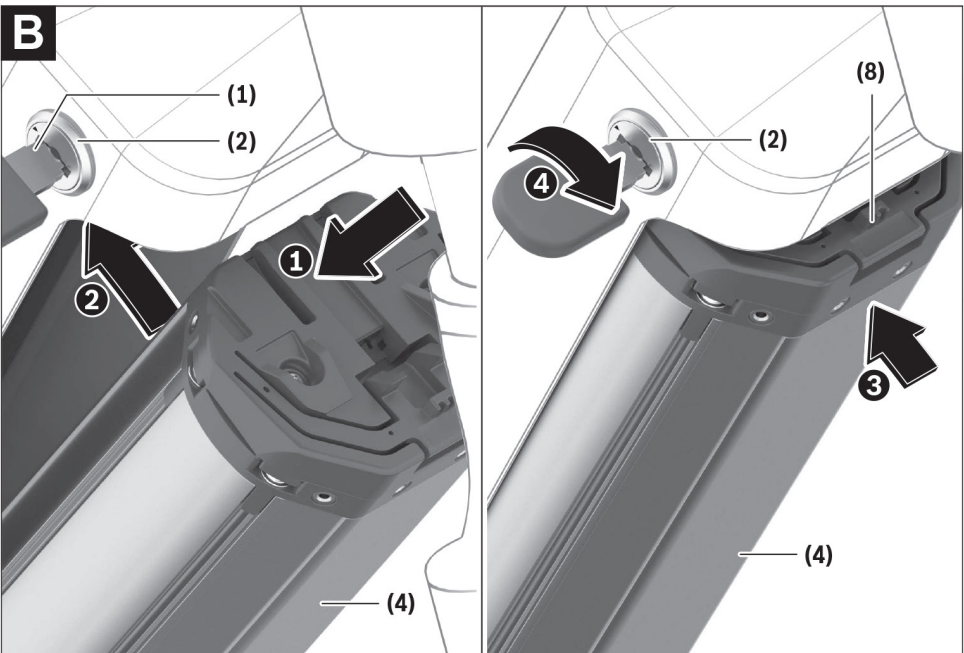
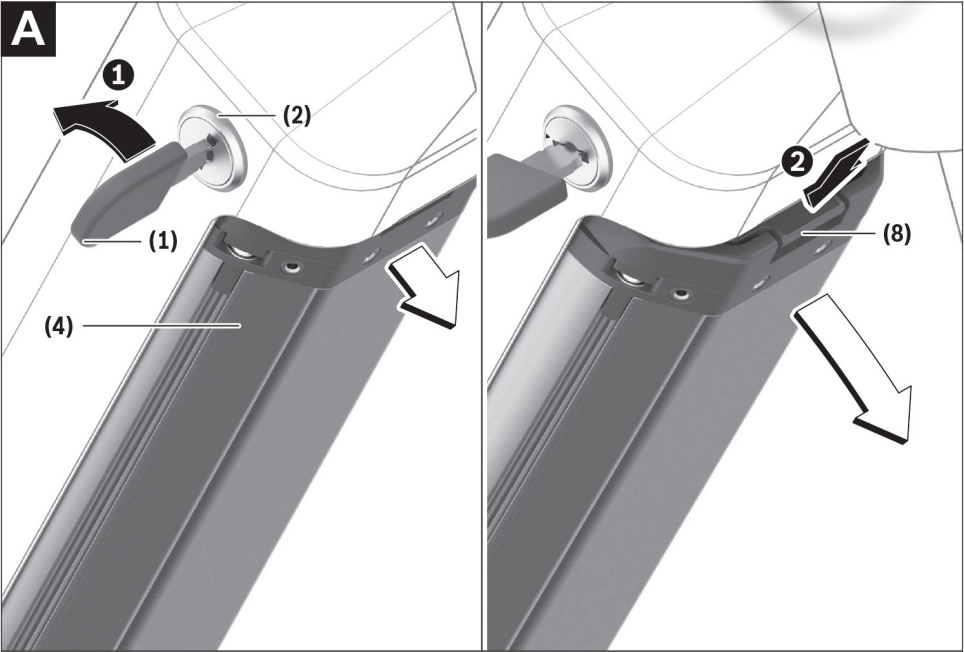
Änderungen vorbehalten.

Batterie (Akku)

 **BOSCH**
PowerTube 750

CZ
SK
EN
DE





Entfernen des Batterieabdeckung

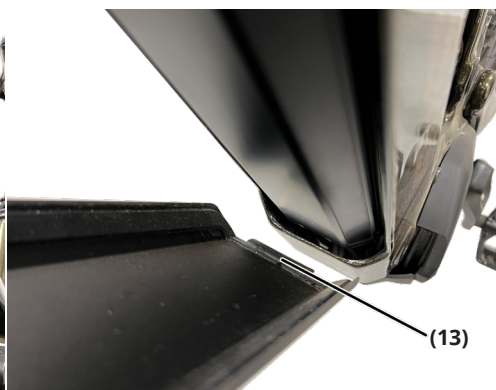
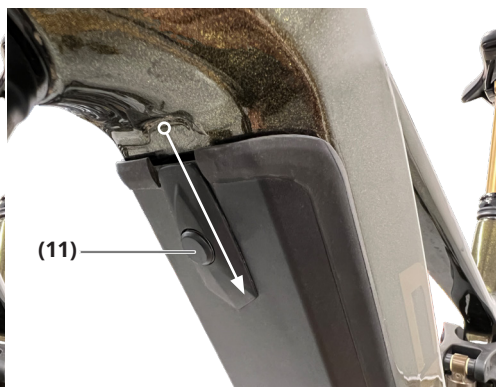
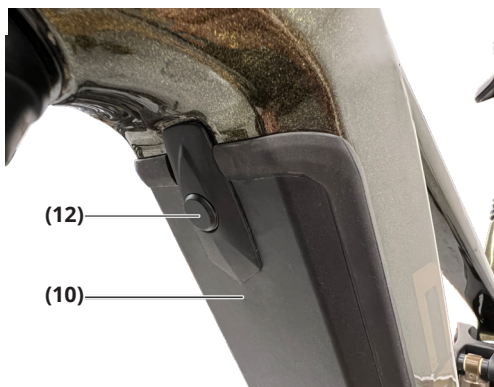
Bevor Sie die Batterie entfernen, müssen Sie die Batterieabdeckung (10) entfernen. Dies erfolgt, indem Sie die Taste (12) auf der Batterieabdeckung (10) in Richtung des Rads drücken und gedrückt halten und dann die gesamte Verriegelung (11) in Richtung zum Motor schieben, wie auf dem Bild unten dargestellt. Klappen Sie die Abdeckung (10) aus, wie auf dem Bild unten gezeigt, und nehmen Sie sie in Richtung der Gabel ab, wodurch die Verriegelung (13) gelöst wird.

CZ

SK

EN

DE



Beim Anbringen der Abdeckung gehen Sie umgekehrt vor.

Setzen Sie zuerst den Abdeckungssperrriegel (13) ein, dann schließen Sie die Abdeckung und drücken Sie die Sicherungstaste (12) in Richtung des Rads und bewegen Sie die gesamte Verriegelung in Richtung Lenker.

Sicherheitshinweis



Bitte beachten Sie alle Sicherheitswarnungen und Anweisungen.

Das Nichtbeachten von Sicherheitswarnungen und Anweisungen kann zu elektrischen Schlägen, Bränden und/oder schweren Verletzungen führen. Die in Lithium-Ionen-Akkus enthaltenen Substanzen können unter bestimmten Bedingungen entflammbar sein. Lesen Sie daher die Verhaltensregeln in dieser Bedienungsanleitung sorgfältig durch.

Bewahren Sie alle Sicherheitswarnungen und Anweisungen für zukünftige Referenz auf. Der Begriff "Akku", der in dieser Bedienungsanleitung verwendet wird, bezieht sich auf alle Original-Bosch-eBike-Akkus.

Entfernen Sie den Akku aus dem eBike-System, bevor Sie Arbeiten am eBike-System durchführen (z. B. Wartung, Reparatur, Montage, Arbeiten an der Kette), bevor Sie ihn im Auto oder Flugzeug transportieren oder ihn lagern. Bei unbeabsichtigter Aktivierung des eBike-Systems besteht Verletzungsgefahr.

Öffnen Sie den Akku nicht. Es besteht Kurzschlussgefahr. Durch das Öffnen des Akkus erlischt jeglicher Garantieanspruch.

Schützen Sie den Akku vor Hitze (z. B. vor direkter Sonneneinstrahlung), Feuer und Eintauchen in Wasser.

Lagern und verwenden Sie den Akku nicht in der Nähe von heißen oder brennbaren Gegenständen. Es besteht Explosionsgefahr.

Bewahren Sie den unbenutzten Akku außerhalb der Reichweite von Büroklammern, Münzen, Schlüsseln, Nägeln, Schrauben oder anderen kleinen metallischen Gegenständen auf, die einen Kontaktbrücken können. Ein Kurzschluss zwischen den Kontakten des Akkus kann Verbrennungen oder Brände verursachen. Bei einem durch solch einen Kurzschluss verursachten Schaden erlischt jeglicher Garantieanspruch des Herstellers.

Vermeiden Sie mechanische Belastung oder Hitzeeinwirkung auf den Akku. Dies könnte zu Schäden an den Akkuzellen und Freisetzung entzündlicher Stoffe führen.

Halten Sie das Ladegerät und den Akku von brennbaren Materialien fern. Laden Sie die Akkus nur in trockenem Zustand und an einem Ort, an dem keine Brandgefahr besteht. Aufgrund der beim Laden auftretenden Wärme besteht Brandgefahr. Der eBike-Akku darf nicht unbeaufsichtigt aufgeladen werden. Bei unsachgemäßer Verwendung kann Flüssigkeit aus dem Akku austreten. Vermeiden Sie den Kontakt damit. Spülen Sie die betroffene Stelle bei Kontakt mit Wasser ab. Wenn die Flüssigkeit in die Augen gelangt, suchen Sie zusätzlich einen Arzt auf. Aus dem Akku austretende Flüssigkeit kann Hautreizungen oder Verbrennungen verursachen.

Akkus dürfen keinen mechanischen Stößen ausgesetzt werden. Es besteht Gefahr einer Beschädigung des Akkus.

Bei Beschädigung oder unsachgemäßer Verwendung des Akkus können Dämpfe austreten. Stellen Sie eine Frischluftzufuhr sicher und suchen Sie bei Beschwerden einen Arzt auf. Dämpfe können die Atemwege reizen.

Laden Sie den Akku nur mit Original-Bosch-Ladegeräten. Bei Verwendung anderer als Original-Bosch-Ladegeräte besteht Brandgefahr.

Verwenden Sie den Akku nur in Verbindung mit einem eBike mit original eBike-Antriebssystem. Nur so wird der Akku vor gefährlicher Überlastung geschützt. Verwenden Sie nur vom Hersteller für Ihr eBike-System zugelassene Original-Bosch-Akkus.

CZ

SK

EN

DE



Bei Verwendung anderer Akkus kann es zu Verletzungen kommen und es besteht Brandgefahr. Der Hersteller übernimmt keine Garantie oder Verantwortung für die Verwendung anderer Akkus.

Bewahren Sie den Akku außerhalb der Reichweite von Kindern auf.

Lesen Sie alle Sicherheitswarnungen und Anweisungen in allen eBike-System- und Elektrofahrzeug-Bedienungsanleitungen und befolgen Sie diese.

Die Sicherheit unserer Kunden und Produkte liegt uns am Herzen. eBike-Akkus sind Lithium-Ionen-Akkus, die gemäß den aktuellen technischen Erkenntnissen entwickelt und hergestellt werden. Wir halten uns an oder übertreffen die geltenden Sicherheitsstandards. In geladenem Zustand enthalten diese Lithium-Ionen-Akkus eine große Menge Energie. Im Falle eines Defekts (der gegebenenfalls äußerlich nicht erkennbar sein muss) können sich Lithium-Ionen-Akkus in seltenen Fällen und unter ungünstigen Bedingungen entzünden.

Hinweis zum Datenschutz: Die Verbindung des eBike-Systems mit dem **Bosch DiagnosticTool 3** zum Zwecke der Produktverbesserung überträgt Daten über die Verwendung von Bosch eBike-Akkus (u.a. Temperatur, Zellspannung) an das Bosch eBike-System (Robert Bosch GmbH). Weitere Informationen finden Sie auf der Website von Bosch eBike unter www.bosch-ebike.com.

Produktbeschreibung und Leistung

Verwendung gemäß vorgesehenem Zweck. Die Bosch eBike-Akkus sind ausschließlich zur Stromversorgung Ihrer eBike-Antriebseinheit bestimmt und dürfen nicht für andere Zwecke verwendet werden.

Abgebildete Komponenten

Die Nummerierung der abgebildeten Komponenten bezieht sich auf die Abbildungen auf den Seiten [224-226](#).

Alle Abbildungen von Fahrradteilen außer den Akkus und ihren Halterungen sind schematisch und können von Ihrem E-Bike abweichen. Zusätzlich zu den hier beschriebenen Funktionen kann es jederzeit zu Softwareänderungen kommen, um Fehler zu beheben und Funktionen anzupassen.

- (1) - Batterieschlüssel
- (2) - Batterieschloss
- (3) - Sicherungshaken des PowerTube-Akkus
- (4) - PowerTube-Akku
- (5) - Ladebuchse
- (6) - Betriebsanzeige und Ladestandsanzeige
- (7) - Ein-/Aus-Taste
- (8) - Sicherungsstift des PowerTube-Akkus
- (9) - Ladegerät
- (10) - Akkudeckel
- (11) - Sicherung des Akkudeckels
- (12) - Knopf der Akkudeckelsicherung
- (13) - Verschlussriegel des Akkudeckels

Technische Daten			
Li-Ionen-Akku		PowerTube 625	PowerTube 750
Produkt-Code		BBP3760 Vertikal	BBP3770 Vertikal
Nennspannung	V=	36	36
Nennkapazität	Ah	16,7	20,1
Energie	Wh	625	750
Betriebstemperatur	°C	-5 ... +40	-5 ... +40
Lagertemperatur	°C	+10 ... +40	+10 ... +40
zulässiger Ladetemperaturbereich	°C	0 ... +40	0 ... +40
Gewicht, ca.	kg/lbs	3,6/7,9	4,3/9,6
Schutzart		IP 54 (Schutz gegen Staub und Spritzwasser)	IP 54 (Schutz gegen Staub und Spritzwasser)

Montage

Stellen Sie den Akku nur auf eine saubere Oberfläche. Vermeiden Sie insbesondere Verschmutzung der Ladebuchse und der Kontakte, z.B. mit Sand oder Erde.

Überprüfung des Akkus vor der ersten Verwendung

Überprüfen Sie den Akku, bevor Sie ihn zum ersten Mal aufladen oder mit dem eBike-System verwenden. Drücken Sie dazu die Ein-/Aus-Taste (7), um den Akku einzuschalten. Wenn keine LED-Anzeigelampen (6) für den Ladestatus aufleuchten, kann der Akku beschädigt sein. Wenn zumindest eine, aber nicht alle LED-Anzeigelampen (6) für den Ladestatus leuchten, laden Sie den Akku vor der ersten Verwendung vollständig auf. **Laden Sie einen beschädigten Akku nicht auf und verwenden Sie ihn nicht.** Wenden Sie sich an einen autorisierten Fahrradhändler.

Aufladen des Akkus

Der Bosch eBike-Akku darf nur mit dem originalen Bosch eBike-Ladegerät aufgeladen werden.



Der Akku wird teilweise aufgeladen geliefert. Um die volle Leistung des Akkus zu gewährleisten, laden Sie ihn vor der ersten Verwendung vollständig mit dem Ladegerät auf. Lesen Sie die Anleitung zum Gebrauch des Ladegeräts für das Aufladen des Akkus. Der Akku kann in jedem Ladezustand aufgeladen werden. Ein Unterbrechen des Ladevorgangs schadet dem Akku nicht. Der Akku ist mit einer Temperaturüberwachung ausgestattet, die das Laden nur im Temperaturbereich von 0 °C bis 40 °C ermöglicht.



Wenn sich der Akku außerhalb des Ladetemperaturbereichs befindet, blinken drei LED-Ladestatusanzeigen (6). Trennen Sie den Akku vom Ladegerät und lassen Sie ihn sich auf Raumtemperatur ausgleichen. Schließen Sie den Akku erst wieder an das Ladegerät an, wenn die zulässige Ladetemperatur erreicht ist.

Ladezustandsanzeige

Fünf LED-Ladestatusanzeigen (6) zeigen den Ladezustand des eingeschalteten Akkus an. Jede LED entspricht dabei etwa 20 % der Kapazität. Wenn der Akku vollständig geladen ist, leuchten alle fünf LEDs. Der Ladezustand des eingeschalteten Akkus wird auch auf dem Display des Bordcomputers angezeigt. Lesen Sie hierzu die Anleitung für die Verwendung der Antriebseinheit und des Bordcomputers. Wenn die Akkukapazität unter 10 % liegt, blinkt die verbleibende LED. Wenn die Akkukapazität unter 5 % liegt, erlöschen alle LED-Ladestatusanzeigen (6) am Akku, aber die Anzeigefunktion

auf dem Bordcomputer funktioniert weiterhin. Trennen Sie nach dem Aufladen den Akku vom Ladegerät und das Ladegerät von der Steckdose.

Einsetzen und Entfernen des Akkus

Entfernen des PowerTube-Akkus (siehe Abbildung A auf Seite 225)

Die Abbildung ist schematisch

Bevor Sie den Akku entfernen, müssen Sie zuerst die Akkuklappe (siehe Abbildungen auf Seite 226) abnehmen.

- 1) Zum Entfernen des PowerTube-Akkus (4) öffnen Sie das Schloss (2) mit dem Schlüssel (1). Der Akku wird entriegelt und mit der Sicherungsklinke (8) gehalten.
- 2) Drücken Sie die Sicherungsklinke von oben, der Akku wird vollständig entriegelt und fällt Ihnen in die Hand. Ziehen Sie den Akku aus dem Rahmen.

Einsetzen des PowerTube-Akkus (siehe Abbildung B auf Seite 225)

Um den Akku einzusetzen, muss der Schlüssel (1) im Schloss (2) eingesetzt und das Schloss entriegelt sein.

- 1) Zum Einsetzen des PowerTube-Akkus (4) setzen Sie ihn mit den Kontakten in die untere Halterung im Rahmen ein.
- 2) Klappen Sie den Akku oben ein, sodass er von der Sicherungsklinke (8) gehalten wird.
- 3) Lassen Sie das Schloss mit eingestecktem Schlüssel entriegelt und drücken Sie den Akku nach oben, bis er hörbar einrastet. Überprüfen Sie, ob der Akku in allen Richtungen fest sitzt.
- 4) Schließen Sie den Akku immer mit dem Schloss (2), da sonst das Schloss geöffnet werden kann und der Akku aus der Halterung herausfallen kann.

Ziehen Sie nach dem Verriegeln immer den Schlüssel (1) aus dem Schloss (2), um zu verhindern, dass der Schlüssel herausfällt oder dass eine unbefugte Person den Akku aus dem eingeschalteten E-Bike entfernt.

Betrieb

Inbetriebnahme



Verwenden Sie nur Original-Bosch-Akkus, die vom Hersteller für Ihr eBike-System zugelassen sind. Bei Verwendung anderer Akkus besteht Verletzungsgefahr und Brandgefahr. Der Hersteller übernimmt keine Garantie oder Haftung für die Verwendung anderer Akkus.

Ein- und Ausschalten

Das Einschalten des Akkus ist eine Möglichkeit, das eBike-System einzuschalten. Lesen Sie hierzu die Anleitung für die Verwendung der Antriebseinheit und des Bordcomputers. Vor dem Einschalten des Akkus bzw. des eBike-Systems stellen Sie sicher, dass das Schloss (2) verriegelt ist.

Drücken Sie **zum Einschalten** des Akkus die Ein-/Aus-Taste (7). Verwenden Sie keine scharfen oder spitzen Gegenstände, um die Taste zu drücken. Die LED-Ladestatusanzeigen (6) leuchten auf und zeigen gleichzeitig den Ladezustand an.

CZ

SK

EN

DE



Wenn die Akkukapazität unter 5 % liegt, leuchten am Akku keine LED-Ladestatusanzeigen (6). Nur auf dem Bordcomputer kann erkannt werden, ob das eBike-System eingeschaltet ist.

Drücken Sie zum Ausschalten des Akkus erneut die Ein-/Aus-Taste (7). Die LED-Ladestatusanzeigen (6) erlöschen. Das eBike-System wird ebenfalls ausgeschaltet. Wenn etwa 10 Minuten lang keine Leistung vom eBike-Antrieb abgerufen wird (z. B. wenn das E-Bike steht) und Sie keine Taste am Bordcomputer oder am Steuergerät des eBike-Systems drücken, wird das eBike-System automatisch ausgeschaltet. Das "Battery Management System (BMS)" schützt den Akku vor Tiefentladung, Überladung, Überhitzung und Kurzschluss. Bei Gefahr schaltet der Schutz den Akku automatisch ab.



Wenn ein Akkufehler erkannt wird, blinken zwei LED-Ladestatusanzeigen (6). In diesem Fall wenden Sie sich bitte an einen autorisierten Fahrradhändler.

Hinweise zur optimalen Handhabung des Akkus

Sie können die Lebensdauer des Akkus verlängern, indem Sie ihn gut pflegen und vor allem bei richtiger Temperatur lagern. Die Kapazität des Akkus nimmt jedoch im Laufe der Zeit ab, auch bei guter Pflege. Eine deutlich kürzere Betriebsdauer nach dem Aufladen zeigt an, dass der Akku abgenutzt ist. Sie können den Akku austauschen.

Aufladen des Akkus vor der Lagerung und während der Lagerung

Wenn Sie den Akku längere Zeit nicht verwenden (> 3 Monate), lagern Sie ihn aufgeladen bei etwa 30 % bis 60 % (2 bis 3 LED-Ladestatusanzeigen leuchten (6)). Nach 6 Monaten überprüfen Sie den Ladezustand. Wenn nur noch eine LED des Ladestatusanzeigen (6) leuchtet, laden Sie den Akku erneut auf etwa 30 % bis 60 % auf.



Wenn der Akku längere Zeit im entladenen Zustand gelagert wird, kann er durch geringfügige Selbstentladung beschädigt werden und seine Kapazität kann erheblich reduziert werden. Es wird nicht empfohlen, den Akku dauerhaft an das Ladegerät angeschlossen zu lassen.

Lagerbedingungen

Lagern Sie den Akku nach Möglichkeit an einem trockenen, gut belüfteten Ort. Schützen Sie ihn vor Feuchtigkeit und Wasser. Bei ungünstigen Wetterbedingungen empfehlen wir beispielsweise, den Akku aus dem eBike-System zu entfernen und an einem geschlossenen Ort bis zur nächsten Verwendung aufzubewahren.

Lagern Sie eBike-Akkus an folgenden Orten:

- in Räumen mit Rauchmeldern,
- nicht in der Nähe brennbarer oder leicht entzündlicher Gegenstände,
- nicht in der Nähe von Wärmequellen.

Um die optimale Lebensdauer des eBike-Akkus zu erreichen, sollten eBike-Akkus bei Temperaturen von 10 °C bis 20 °C gelagert werden. Temperaturen unter -10 °C oder über 60 °C sollten unbedingt vermieden werden. Achten Sie darauf, dass die maximale Lagertemperatur nicht überschritten wird. Lassen Sie den Akku beispielsweise nicht im Sommer im Auto liegen und bewahren Sie ihn außerhalb direkter Sonneneinstrahlung auf. Es wird empfohlen, den Akku nicht am Fahrrad aufbewahren zu lassen.

Vorgehensweise bei Störungen

Der Bosch eBike-Akku darf nicht geöffnet werden, auch nicht zur Reparatur. Es besteht die Gefahr, dass der Bosch eBike-Akku, z. B. aufgrund eines Kurzschlusses, entzündet werden kann. Diese Gefahr besteht sowohl bei einmal geöffnetem Bosch eBike-Akku als auch zu einem späteren Zeitpunkt. Im Falle einer Störung sollten Sie den Bosch eBike-Akku nicht reparieren lassen, sondern ihn bei einem autorisierten Händler gegen einen Original-Bosch-eBike-Akku austauschen lassen.

Wartung und Service

Wartung und Reinigung

Der Akku darf nicht ins Wasser eingetaucht oder mit einem Wasserstrahl gereinigt werden (Hochdruckreinigung). Stellen Sie sicher, dass der Akku immer sauber ist und vermeiden Sie den Kontakt mit Hautpflegeprodukten und Insektenschutzmitteln. Reinigen Sie ihn vorsichtig mit einem feuchten, weichen Tuch. Reinigen Sie gelegentlich die Steckerkontakte und schmieren Sie sie leicht ein. Wenn der Akku nicht funktioniert, wenden Sie sich bitte an den autorisierten Fahrradhändler.

Kundenservice und Beratung zur Verwendung

Bei Fragen zum Akku wenden Sie sich bitte an den autorisierten Fahrradhändler.

Notieren Sie sich den Hersteller und die Schlüsselnummer (**1**). Bei Verlust des Schlüssels wenden Sie sich an den autorisierten Fahrradhändler und geben Sie den Hersteller und die Schlüsselnummer an. Kontaktdaten der autorisierten Fahrradhändler finden Sie auf der Website:

www.bosch-ebike.com.

Transport

Wenn Sie das eBike außerhalb des Autos transportieren, z. B. auf einem Fahrradträger am Auto, entfernen Sie den Bordcomputer und den eBike-Akkumulator, um Schäden zu vermeiden.

Für Akkus gelten die Anforderungen der gesetzlichen Vorschriften für Gefahrgut. Privatpersonen dürfen unbeschädigte Akkus auf öffentlichen Straßen ohne weitere Bedingungen transportieren. Bei gewerblichen Nutzern oder dem Transport durch Dritte (z. B. Lufttransport oder Spedition) gelten spezielle Anforderungen an Verpackung und Kennzeichnung (z. B. ADR-Vorschriften). Bei Bedarf können Sie einen Experten für Gefahrgut hinzuziehen. Senden Sie Akkus nur dann, wenn die Abdeckung nicht beschädigt ist und der Akku funktionsfähig ist. Verwenden Sie für den Transport die Originalverpackung von Bosch. Kleben Sie lose Kontakte ab und verpacken Sie den Akku so, dass er sich nicht im Behälter bewegt.



Weisen Sie den Versanddienstleister darauf hin, dass es sich um Gefahrgut handelt. Bitte beachten Sie auch mögliche zusätzliche nationale Vorschriften. Bei Fragen zum Transport von Akkus wenden Sie sich an den autorisierten Fahrradhändler. Bei Ihrem Händler können Sie auch eine geeignete Transportverpackung bestellen.

Entsorgung



Akkus, Zubehör und Verpackungen müssen umweltgerecht recycelt werden.

Werfen Sie Akkus nicht in den Hausmüll! Überkleben Sie vor der Entsorgung die Kontaktoberflächen der Akkupole mit Klebeband. Berühren Sie stark beschädigte eBike-Akkus nicht mit bloßen Händen, da Elektrolyt austreten und Hautreizungen verursachen kann. Bewahren Sie defekte Akkus an einem sicheren Ort im Freien auf oder überkleben Sie die Pole und kontaktieren Sie den Händler. Er wird Ihnen bei der ordnungsgemäßen Entsorgung beraten.



Gemäß der europäischen Richtlinie 2012/19/EU müssen nicht mehr verwendbare elektrische Geräte und gemäß der europäischen Richtlinie 2006/66/EG defekte oder abgenutzte Akkus/Batterien getrennt gesammelt und umweltgerecht recycelt werden.

Li-Ion:

Befolgen Sie bitte die Anweisungen im Abschnitt "Transport" ([siehe Seite 232](#)). Entsorgen Sie nicht mehr verwendbare Akkus bei einem autorisierten Fahrradhändler.
Änderungen vorbehalten.

CZ

SK

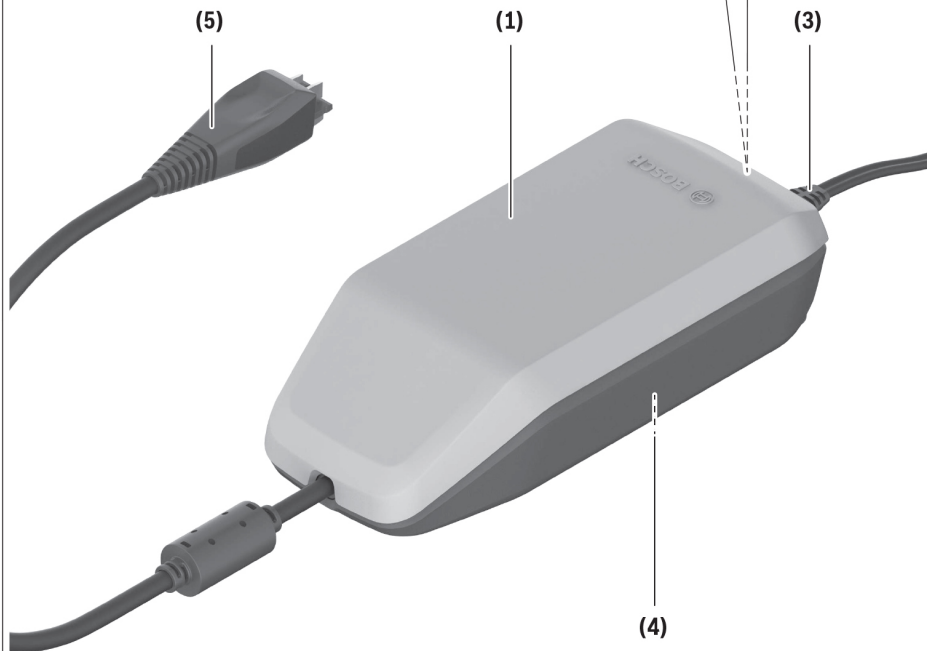
EN

DE

Ladegerät BOSCH

BPC3400





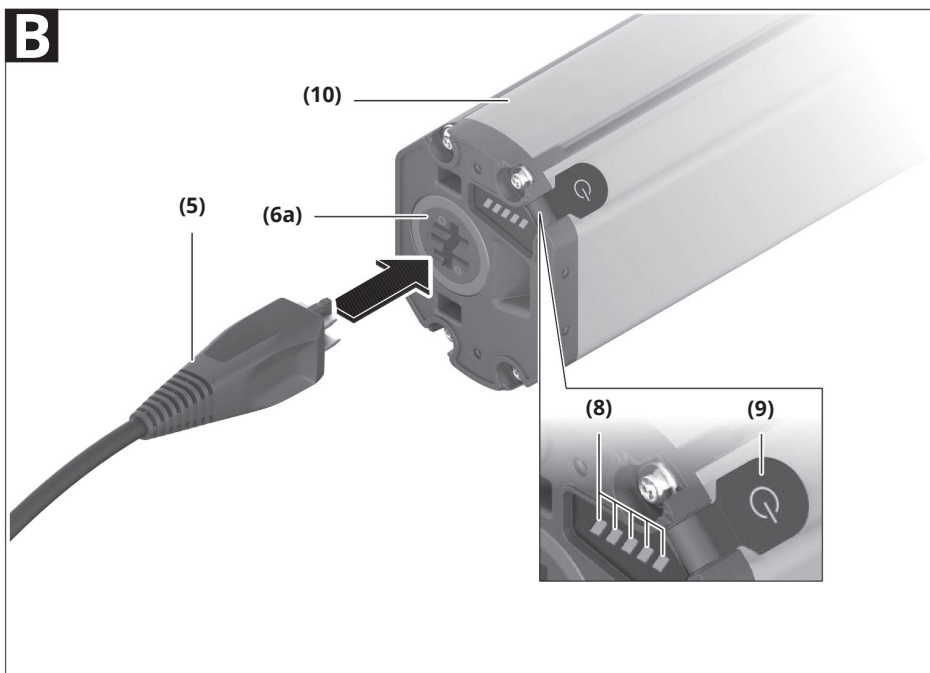
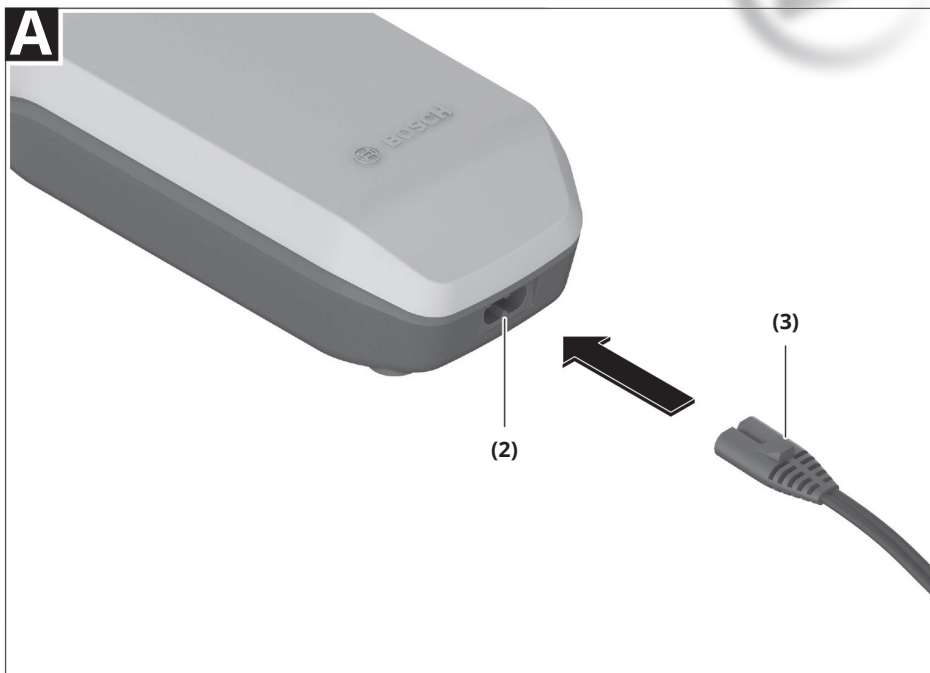
4A Ladegerät

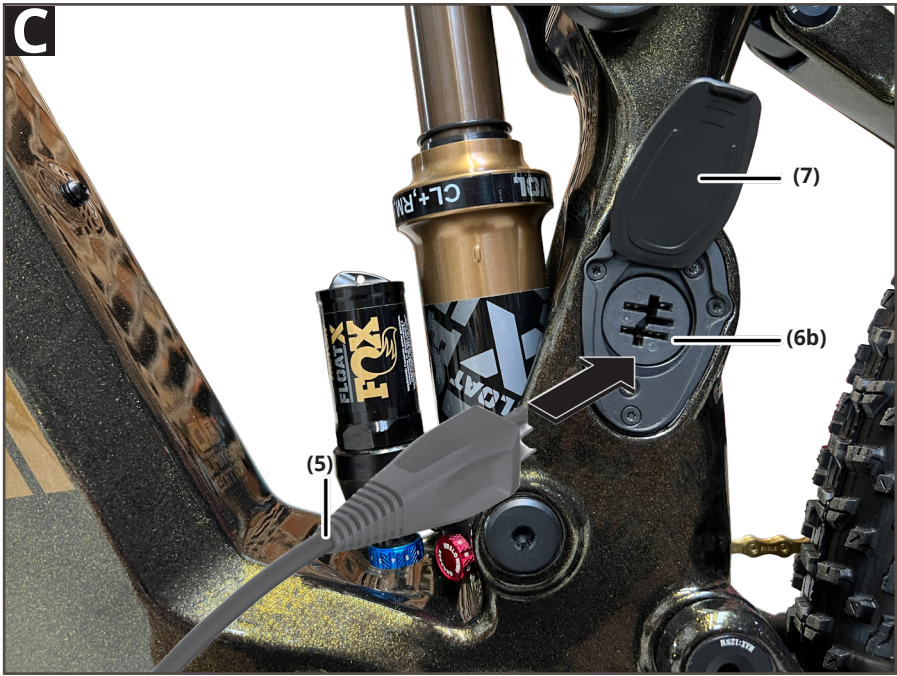
CZ

SK

EN

DE





Sicherheitshinweise



Bitte lesen Sie alle Sicherheitshinweise und Anweisungen sorgfältig durch.

Das Nichtbeachten von Sicherheitshinweisen und Anweisungen kann zu elektrischem Schlag, Feuer und/oder schweren Verletzungen führen.

Bewahren Sie alle Sicherheitshinweise und Anweisungen für zukünftige Verwendung auf. Der Begriff "Akku", der in dieser Bedienungsanleitung verwendet wird, bezieht sich auf alle originalen Bosch eBike-Akkus.

Bitte lesen Sie alle Sicherheitshinweise und Anweisungen zur Verwendung des eBike-Systems Ihres Elektrofahrrads sorgfältig durch und befolgen Sie sie.

Schließen Sie nach dem Aufladen des Akkus am Fahrrad die Ladebuchse sorgfältig mit der Abdeckung. Dadurch wird verhindert, dass Schmutz und Wasser eindringen.

Schützen Sie das Ladegerät vor Regen und Feuchtigkeit. Wenn Wasser in das Ladegerät eindringt, besteht die Gefahr eines elektrischen Schlags.

Laden Sie nur für das eBike-System zugelassene Lithium-Ionen-Akkus von Bosch auf. Die Spannung des Akkus muss der Ladespannung des Ladegeräts entsprechen. Andernfalls besteht Brand- und Explosionsgefahr.

Das Ladegerät muss sauber gehalten werden. Bei Verschmutzung besteht die Gefahr eines elektrischen Schlags.

Überprüfen Sie vor jeder Verwendung das Ladegerät, das Kabel und den Stecker. Verwenden Sie das Ladegerät nicht, wenn Sie Beschädigungen feststellen. Öffnen Sie das Ladegerät nicht. Beschädigte Ladegeräte, Kabel und Stecker erhöhen das Risiko eines elektrischen Schlags.

Verwenden Sie das Ladegerät nicht auf leicht entflammarem Untergrund (z. B. Papier, Textilien) oder in entflammaren Umgebungen. Da das Ladegerät während des Betriebs Wärme erzeugt, besteht Brandgefahr.



Seien Sie vorsichtig, wenn Sie das Ladegerät während des Ladevorgangs berühren. Tragen Sie Schutzhandschuhe. Das Ladegerät kann sich insbesondere bei hoher Umgebungstemperatur stark erhitzen.

Bei Beschädigung oder unsachgemäßer Verwendung des Akkus können Dämpfe austreten. Stellen Sie eine ausreichende Belüftung sicher und suchen Sie bei Problemen einen Arzt auf. Die Dämpfe können die Atemwege reizen.

Der eBike-Akku darf nicht unbeaufsichtigt geladen werden.

Kinder und Personen, die aufgrund ihrer körperlichen, sensorischen oder geistigen Fähigkeiten oder aufgrund von Unerfahrenheit oder Unkenntnis nicht in der Lage sind, das Ladegerät sicher zu verwenden, dürfen das Ladegerät nicht ohne Aufsicht oder Anweisung einer verantwortlichen Person verwenden. Andernfalls besteht die Gefahr unsachgemäßer Handhabung und Verletzungsgefahr.

Auf der Unterseite des Ladegeräts befindet sich ein Aufkleber mit Sicherheitshinweisen in englischer Sprache (siehe Abbildung auf Seite 4) mit folgendem Inhalt:

NUR mit BOSCH Lithium-Ionen-Akkus verwenden!

eBike Battery Charger BPC3400

4A Charger

EB12.110.001

Input: 220-240 V ~ 50-60 Hz 1.65 A

Output: 36 V --- 4 A

Made in Vietnam

Robert Bosch GmbH

72757 Reutlingen, Germany

Li-Ion

Use ONLY with BOSCH Li-Ion batteries



Produkt und Leistungsbeschreibung

Verwendung entsprechend dem vorgesehenen Zweck

Softwareänderungen wurden vorgenommen, um Fehler zu beheben und Funktionen zu ändern. Die Bosch eBike-Ladegeräte sind ausschließlich zum Aufladen von Bosch eBike-Akkus bestimmt und dürfen nicht für andere Zwecke verwendet werden.

Das abgebildete Bosch eBike-Ladegerät ist kompatibel mit den neuen Generationen des Bosch eBike-Akkusystems, **dem Smart System**.

Abgebildete Komponenten

Die Nummerierung der abgebildeten Komponenten bezieht sich auf die Abbildungen auf den Seiten [234-236](#). Die dargestellten Komponenten in dieser Bedienungsanleitung können je nach Ausstattung Ihres Elektrofahrrads geringfügig von der tatsächlichen Ausführung abweichen.

- (1) Ladegerät
- (2) Ladebuchse
- (3) Netzstecker
- (4) Sicherheitshinweise für das Ladegerät
- (5) Ladekabel
- (6a) Buchse für das Ladekabel am Akku
- (6b) Buchse für das Ladekabel am Fahrradrahmen
- (7) Abdeckung der Ladebuchse
- (8) Betriebsanzeige und Ladestandsanzeige
- (9) Ein-/Ausschaltknopf für den Akku
- (10) PowerTube

Technical data

Ladegerät		4A Charger
Produkt-Code		BPC3400
Nennspannung	V~	220 ... 240
Frequenz	Hz	50 ... 60
Frequenz	V=	36
Ladestrom (max.)	A	4
Ladezeit PowerTube 750 ca. ^{A)}	h	6
Ladezeit PowerPack 400 ca. ^{A)}	h	3,5
Betriebstemperatur	°C	0 ... 40
Lagertemperatur	°C	10 ... 40
Gewicht, ca.	kg	0,7
Schutzart		IP40

A) Informationen zur Ladedauer weiterer Akkus finden Sie auf der Website: <http://www.bosch-ebike.com>.

Die Angaben gelten für die Nennspannung [U] von 230 V. Bei abweichenden Spannungen und spezifischen Ausführungen für bestimmte Länder können sich diese Angaben unterscheiden.

Betrieb

Inbetriebnahme

Anschließen des Ladegeräts an das Stromnetz (siehe Abbildung A)

Beachten Sie die richtige Netzspannung! Die Stromversorgungsspannung muss mit den Angaben auf dem Typenschild des Ladegeräts übereinstimmen. Ladegeräte mit der Kennzeichnung 230 V können auch bei 220 V betrieben werden.

Stecken Sie den Stecker **(3)** des Netzkabels in die Buchse **(2)** des Ladegeräts. Schließen Sie das Netzkabel (landesspezifisch) an das Stromnetz an.

Laden eines entfernten Akkus (siehe Abbildung B)

Schalten Sie den Akku aus und nehmen Sie ihn aus der Halterung des E-Bikes. Lesen Sie die Anweisungen zur Verwendung des Akkus und befolgen Sie diese.

Stellen Sie den Akku nur auf eine saubere Oberfläche. Vermeiden Sie insbesondere das Verschmutzen der Ladebuchse und der Kontakte mit Sand oder Erde.

Stecken Sie den Ladeanschluss **(5)** des Ladegeräts in die Buchse **(6)** des Akkus.

Laden des Akkus am Fahrrad (siehe C)

Schalten Sie den Akku aus. Reinigen Sie die Abdeckung der Ladebuchse **(7)**. Vermeiden Sie insbesondere das Verschmutzen der Ladebuchse und der Kontakte mit Sand oder Erde. Klappen Sie die Abdeckung der Ladebuchse **(7)** auf und stecken Sie den Ladeanschluss **(5)** in die Ladebuchse **(6)**.

Durch Erwärmung des Ladegeräts während des Ladevorgangs besteht Brandgefahr. Laden Sie die Akkus des E-Bikes nur im trockenen Zustand und an Orten ohne Brandgefahr. Falls dies nicht möglich ist, nehmen Sie den Akku aus der Halterung und laden Sie ihn an einem geeigneteren Ort.

Lesen Sie die Anweisungen zur Verwendung des Akkus und befolgen Sie diese.

Ladevorgang

Der Ladevorgang beginnt, sobald das Ladegerät mit dem Akku bzw. der Ladebuchse am Fahrrad und dem Stromnetz verbunden ist.



Der Ladevorgang ist nur möglich, wenn die Akkutemperatur des E-Bike-Systems im zulässigen Temperaturbereich liegt.

Während des Ladevorgangs ist der Antrieb deaktiviert.

Der Akku kann mit oder ohne Bordcomputer geladen werden. Ohne Bordcomputer können Sie den Ladevorgang am Ladestandsanzeiger des Akkus überwachen.

Bei angeschlossenem Bordcomputer wird die entsprechende Meldung auf dem Display angezeigt.

Der Ladestand wird durch die Akkustandsanzeige **(8)** am Akku und durch Balken auf dem Bordcomputer angezeigt.

Während des Ladevorgangs leuchten die LED-Ladeanzeige **(8)** am Akku. Jede dauerhaft leuchtende LED entspricht ungefähr 20 % der Ladekapazität.

Blinkende LEDs zeigen eine weitere 20%ige Aufladung an.

Wenn der Akku des E-Bike-Systems vollständig aufgeladen ist, erlöschen die LEDs sofort und der Bordcomputer schaltet sich aus. Der Ladevorgang wird beendet. Durch Drücken der Ein-/Aus-Taste **(9)** am Akku des E-Bike-Systems kann der Ladestand für 5 Sekunden angezeigt werden.

Trennen Sie das Ladegerät vom Netz und den Akku vom Ladegerät. Beim Trennen des Akkus vom Ladegerät schaltet sich der Akku automatisch aus.



*Wenn Sie den Akku am Fahrrad geladen haben, schließen Sie nach dem Laden die Ladebuchse **(6)** mit der Abdeckung **(7)**, um das Eindringen von Schmutz oder Wasser zu verhindern. Wenn Sie das Ladegerät nach dem Laden nicht vom Akku trennen, wird es sich nach einigen Stunden automatisch einschalten, den Ladestand des Akkus überprüfen und bei Bedarf den Ladevorgang erneut starten.*

Fehler – Ursachen und Abhilfe

Ursache	Abhilfe
 Akku defekt	Zwei LEDs am Akku blinken. An autorisierten Fahrradhändler wenden.
 Akku zu warm oder zu kalt	Drei LEDs am Akku blinken. Akku vom Ladegerät trennen, bis der Ladetemperaturbereich erreicht ist. Schließen Sie den Akku erst wieder an das Ladegerät an, wenn er die zulässige Ladetemperatur erreicht hat.
 Das Ladegerät lädt nicht. Kein Ladevorgang möglich (keine Anzeige am Akku)	Keine LED blinkt (abhängig vom Ladezustand des eBike-Akkus leuchten eine oder mehrere LEDs dauerhaft). An autorisierten Fahrradhändler wenden.
Stecker nicht richtig eingesteckt	Alle Steckverbindungen überprüfen.
Kontakte am Akku verschmutzt	Kontakte am Akku vorsichtig reinigen.
Steckdose, Kabel oder Ladegerät defekt	Netzspannung überprüfen, Ladegerät vom Fahrradhändler überprüfen lassen.
Akku defekt	An autorisierten Fahrradhändler wenden.

Wartung und Service

Wartung und Reinigung

Sollte das Ladegerät ausfallen, wenden Sie sich bitte an einen autorisierten Fahrradhändler.

Kundendienst und Anwendungsberatung

Komponenten wenden Sie sich an einen autorisierten Fahrradhändler.

Kontaktadressen autorisierter Fahrradhändler finden Sie auf der Internetseite www.bosch-ebike.com.

Entsorgung

Ladegeräte, Zubehör und Verpackungen sollen einer umweltgerechten Wiederverwertung zugeführt werden. Werfen Sie Ladegeräte nicht in den Hausmüll! Stellen Sie eigenständig sicher, dass personenbezogene Daten vom Gerät gelöscht wurden.

Nur für EU-Länder:



Gemäß der Europäischen Richtlinie 2012/19/ EU über Elektro- und Elektronik-Altgeräte und ihrer Umsetzung in nationales Recht müssen nicht mehr gebrauchsfähige Ladegeräte getrennt gesammelt und einer umweltgerechten Wiederverwertung zugeführt werden. Geben Sie nicht mehr gebrauchsfähige Bosch eBike-Komponenten bitte kostenlos bei einem autorisierten Fahrradhändler oder bei einem Wertstoffhof ab.

Änderungen vorbehalten.



BOSCH

LED Remote

BRC3600

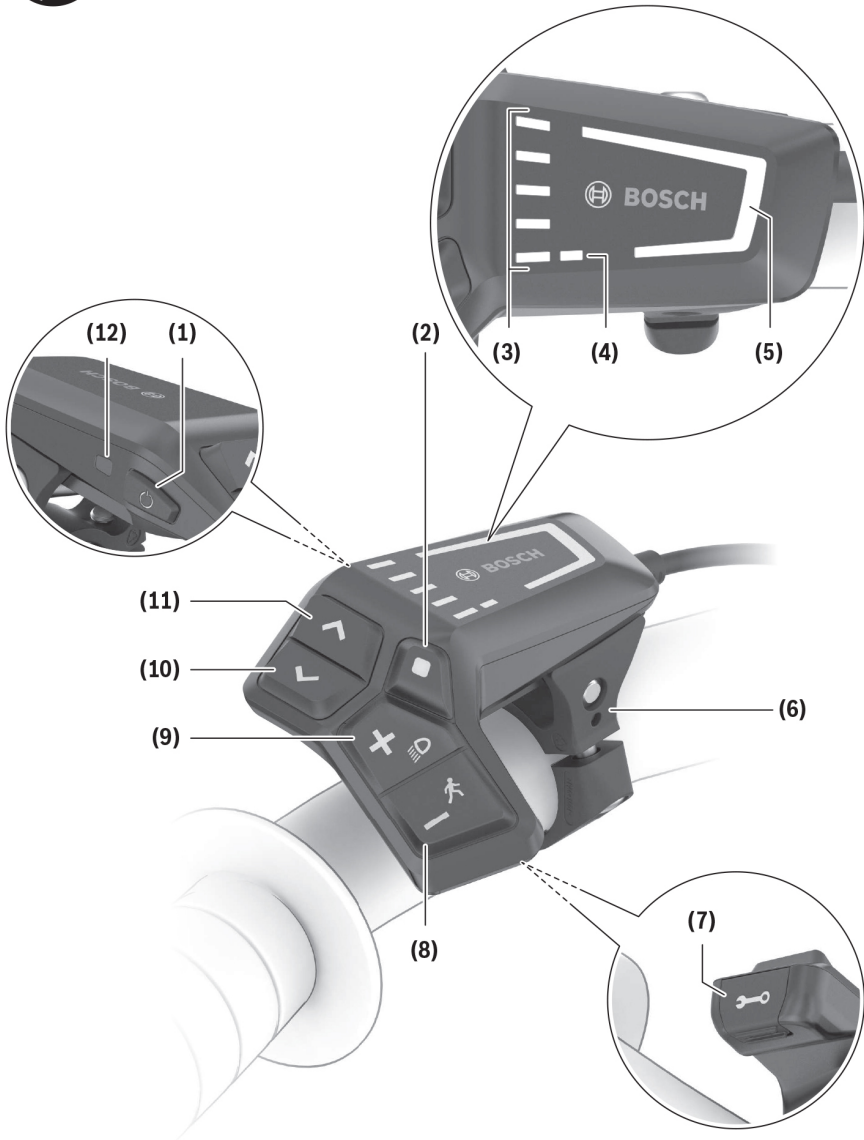


CZ

SK

EN

DE





Lesen Sie alle Sicherheitshinweise und Anweisungen.

Die Nichtbeachtung der Sicherheitshinweise und Anweisungen kann zu Stromschlägen, Bränden und/oder schweren Verletzungen führen.

Bewahren Sie alle Sicherheitshinweise und Anweisungen für zukünftige Referenz auf.

Der Begriff "Akku", der in dieser Bedienungsanleitung verwendet wird, bezieht sich auf alle originalen Bosch eBike-Akkus.

Lesen Sie alle Sicherheitshinweise und Anweisungen in den eBike-Systemanleitungen und in der Bedienungsanleitung Ihres E-Bikes und befolgen Sie diese.

Versuchen Sie nicht, den Display oder die Steuereinheit während der Fahrt zu befestigen!

Die Schiebehilfe-Funktion darf nur während des Schiebens des E-Bikes verwendet werden. Wenn die Räder des E-Bikes bei Verwendung der Schiebehilfe den Boden nicht berühren, besteht Verletzungsgefahr.

Wenn die Schiebehilfe aktiviert ist, können sich die Pedale drehen.

Achten Sie bei aktivierter Schiebehilfe darauf, dass Ihre Füße ausreichend Abstand zu den sich drehenden Pedalen haben. Es besteht Verletzungsgefahr.

Stellen Sie beim Verwenden der Schiebehilfe sicher, dass Sie das E-Bike ständig kontrollieren und sicher halten können.

Die Schiebehilfe kann unter bestimmten Bedingungen deaktiviert werden (z. B. Hindernis am Pedal oder unbeabsichtigtes Drücken der Tasteneinheit). Das E-Bike kann sich unerwartet auf Sie zu bewegen oder umkippen. Dies stellt für den Benutzer ein Risiko dar, insbesondere bei zusätzlicher Beladung. Verwenden Sie das E-Bike mit Schiebehilfe nicht in Situationen, in denen Sie es nicht mit eigener Kraft halten können!

Stellen Sie das Fahrrad nicht verkehrt herum auf den Lenker und den Sattel, wenn die Steuereinheit oder der Halter über den Lenker ragt.

Dies kann zu irreparablen Schäden an der Steuereinheit oder am Halter führen. **Schließen Sie das Ladegerät nicht an das eBike-System an, wenn das eBike-System einen kritischen Fehler meldet.**

Dies kann zur Zerstörung des Akkus führen, der Akku kann entzündet werden und schwere Verbrennungen und andere Verletzungen verursachen.

Die Steuereinheit ist mit einer Funkverbindung ausgestattet. Beachten Sie die örtlichen Betriebsbeschränkungen, z. B. in Flugzeugen oder Krankenhäusern.

Achtung! Bei Verwendung der Steuereinheit mit Bluetooth® kann es zu Störungen anderer Geräte und Vorrichtungen, Flugzeugen und medizinischen Geräten (z. B. Herzschrittmachern, Hörgeräten) kommen. Auch negative Auswirkungen auf Personen und Tiere in unmittelbarer Nähe können nicht vollständig ausgeschlossen werden. **Verwenden Sie die Steuereinheit mit Bluetooth® nicht in der Nähe von medizinischen Geräten, Tanksellen, chemischen Anlagen, explosionsge.**

Datenschutz-Hinweis

Bei der Verbindung des eBike-Systems mit dem Bosch DiagnosticTool 3 werden zur Verbesserung der Produkte Daten zur Verwendung der Bosch-Antriebseinheit (wie Energieverbrauch, Temperatur) an Bosch eBike Systems (Robert Bosch GmbH) übertragen. Weitere Informationen finden Sie auf der Website von Bosch eBike unter **www.bosch-ebike.com**.

Produkt- und Leistungsbeschreibung

Verwendung gemäß dem vorgesehenen Zweck

Die **LED Remote** Control-Einheit ist für die Steuerung des Bosch eBike-Systems und des Bordcomputers vorgesehen. Darüber hinaus können Sie die Unterstützungsstufe in der **eBike Flow-App** wechseln. Um die Steuereinheit vollständig nutzen zu können, benötigen Sie ein kompatibles Smartphone mit der **eBike Flow-App**.



Die **eBike Flow-App** ist über Bluetooth® verfügbar.

Je nach Betriebssystem Ihres Smartphones können Sie die eBike Flow-App kostenlos im Apple App Store oder Google Play Store herunterladen.

Um die eBike Flow-App herunterzuladen, scannen Sie den Code mit Ihrem Smartphone.

Angezeigte Komponenten

Die Nummerierung der angezeigten Komponenten bezieht sich auf die Abbildung **auf Seite 241**. Alle Abbildungen von Fahrradteilen, außer dem Antriebssystem, dem Bordcomputer mit Steuereinheit, dem Geschwindigkeitssensor und den entsprechenden Halterungen, sind schematisch und können von Ihrem eBike-System abweichen.

- (1) Ein-/Ausschalttaste
- (2) Auswahltaste
- (3) LED-Akkuladestandsanzeige
- (4) ABS-LED (optional)
- (5) LED-Unterstützungsstufe
- (6) Halterung
- (7) Diagnoseanschluss (nur für Servicezwecke)
- (8) Verringern der Unterstützungsstufe - / Schiebehilfe
- (9) Erhöhen der Unterstützungsstufe + / Beleuchtung des Fahrrads
- (10) Verringern der Helligkeit / Zurückblättern
- (11) Erhöhen der Helligkeit / Vorwärtsblättern
- (12) Umgebungslichtsensor

Technische Daten

Bedieneinheit		LED Remote
Produkt-Code		BRC3600
Max. charging current of USB port ^{A)}	mA	600
Ladestrom USB-Anschluss max. ^{B)}	V	5
USB-Ladekabel ^{B)}		USB Type-C ^{C)}
Ladetemperatur	°C	0 ... +45
Betriebstemperatur	°C	-5 ... +40
Lagertemperatur	°C	+10 ... +40
Diagnoseschnittstelle		USB Type-C ^{C)}
Lithium-Ionen-Akku intern	V mAh	3,7 75
Schutzart		IP54
Abmessungen (ohne Befestigung)	mm	74 × 53 × 35
Gewicht	g	30
Bluetooth® Low Energy 5.0		
- Frequenz	MHz	2 400-2 480
- Sendeleistung	mW	1

A) Informationen zum Aufladen der LED-Fernbedienung; externe Geräte können nicht aufgeladen werden.

B) Nicht im Lieferumfang enthalten.

C) USB Type-C® und USB-C® sind geschützte Marken der USB Implementers Forum- Organisation. Informationen zur Lizenz für das Produkt finden Sie unter folgender Internetadresse: <https://www.bosch-ebike.com/licences>.

Konformitätserklärung

Die Robert Bosch GmbH, Bosch eBike Systems erklärt hiermit, dass das Funkgerät vom Typ LED Remote die Anforderungen der Richtlinie 2014/53/EU erfüllt. Der vollständige Text der EU-Konformitätserklärung ist unter folgender Internetadresse verfügbar:

<https://www.bosch-ebike.com/conformity>

Betrieb

Voraussetzungen

Das eBike-System kann nur aktiviert werden, wenn die folgenden Voraussetzungen erfüllt sind:

- Ein ausreichend aufgeladener eBike-Akku ist eingesetzt (siehe Akku-Bedienungsanleitung).
- Der Geschwindigkeitssensor ist korrekt angeschlossen (siehe Bedienungsanleitung der Antriebseinheit).

Stromversorgung der Steuereinheit

Wenn ein ausreichend aufgeladener eBike-Akku im eBike-System eingesetzt ist und das eBike-System eingeschaltet ist, wird die Steuereinheit mit Energie aus dem eBike-Akku versorgt. Wenn der interne Akku stark entladen ist, können Sie ihn über die Diagnosebuchse (7) mit einem USB Type-C®-Kabel von einer Powerbank oder einer anderen geeigneten Stromquelle aufladen (**Ladespannung 5 V**; maximale **Ladestromstärke 600 mA**). Schließen Sie immer die Abdeckung der Diagnosebuchse (7), damit kein Staub eindringt und keine Feuchtigkeit eindringen kann.

Ein- / Ausschalten des eBike-Systems

Um das eBike-System einzuschalten, drücken Sie kurz die Ein- / Ausschalttaste **(1)**. Nach der Anfangsanimation wird der Ladestatus des Akkus durch den Ladestandsindikator **(3)** und die eingestellte Unterstützungsstufe durch den Unterstützungsindikator **(5)** farblich angezeigt. Das eBike-System ist bereit zur Fahrt. Die Helligkeit des Indikators wird durch den Umgebungslichtsensor **(12)** geregelt. Bedecken Sie daher den Umgebungslichtsensor **(12)** nicht. Der Antrieb wird aktiviert, sobald Sie in die Pedale treten (außer bei der Unterstützungsstufe **OFF**). Die Motorleistung richtet sich nach der eingestellten Unterstützungsstufe. Sobald Sie im Normalbetrieb nicht mehr in die Pedale treten oder eine Geschwindigkeit von **25 km/h** erreichen, wird die Unterstützung durch den eBike-Antrieb ausgeschaltet. Der Antrieb wird automatisch wieder aktiviert, sobald Sie in die Pedale treten und die Geschwindigkeit unter **25 km/h** liegt. Um das eBike-System auszuschalten, drücken Sie kurz (< 3 s) die Ein- / Ausschalttaste **(1)**. Der Ladestandsindikator **(3)** und der Unterstützungsindikator **(5)** erlöschen. Wenn innerhalb von etwa **10 Minuten** keine Leistung des eBike-Antriebs benötigt wird (z.B. weil das Elektrofahrrad stillsteht) und Sie keine Taste am Bordcomputer oder der Steuereinheit des eBike-Systems drücken, schaltet sich das eBike-System automatisch aus.

Ladestandsindikator des Akkus

Der Ladestandsindikator **(3)** zeigt den Ladestatus des eBike-Systems an. Der Ladestand des eBike-Akkus kann auch anhand der LEDs am Akku selbst erkannt werden. Jeder hellblaue Balken auf dem Indikator **(3)** entspricht einer Kapazität von 20 % und jeder weiße Balken einer Kapazität von 10 %. Der oberste Balken kennzeichnet die maximale Kapazität.

Beispiel: Es werden 4 hellblaue Balken und ein weißer Balken angezeigt. Der Ladestand beträgt 81 % bis 90 %. Bei niedriger Kapazität ändern sich beide unteren Indikatorenfarben wie folgt:

Balken	Kapazität
2× orange	30 % ... 21 %
1× orange	20 % ... 11 %
1× rot	10 % ... reserve
1 × rot blinkend	Reserve ... empty

Wenn der eBike-Akku aufgeladen wird, blinkt der oberste Balken des Ladestandsindikators **(3)**.

Einstellung der Unterstützungsstufe

Mit den Tasten (8) und (9) können Sie auf der Steuereinheit einstellen, wie stark der eBike-Antrieb Sie beim Treten unterstützt. Die Unterstützungsstufe kann jederzeit, auch während der Fahrt, geändert werden und wird farblich angezeigt.

Level	Hinweise
OFF	Die Motorunterstützung ist abgeschaltet, das eBike kann wie ein normales Fahrrad allein durch Treten fortbewegt werden.
ECO	wirksame Unterstützung bei maximaler Effizienz, für maximale Reichweite
TOUR	gleichmäßige Unterstützung, für Touren mit großer Reichweite
TOUR+	dynamische Unterstützung für natürliches und sportives Fahren
eMTB/ SPORT	optimale Unterstützung in jedem Terrain, sportliches Anfahren, verbesserte Dynamik, maximale Performance
TURBO	maximale Unterstützung bis in hohe Trittfrequenzen, für sportives Fahren
AUTO	Die Unterstützung wird dynamisch an die Fahrsituation angepasst.
RACE	maximale Unterstützung auf der eMTB-Rennstrecke; sehr direktes Ansprechverhalten und maximaler „Extended Boost“ für bestmögliche Leistung in Wettbewerbssituationen
CARGO^{A)}	gleichmäßige, kräftige Unterstützung, um schwere Gewichte sicher transportieren zu können

A) Die Unterstützungsstufe **CARGO** kann auch einen anderen Namen haben.

Die Bezeichnung und Anpassung der Unterstützungsstufen kann vom Hersteller im Voraus konfiguriert werden und kann vom Fahrradhändler ausgewählt werden.

Anpassung der Unterstützungsstufe

Die Unterstützungsstufe kann innerhalb bestimmter Grenzen über die **eBike Flow** App angepasst werden. Dies ermöglicht es Ihnen, das eBike an Ihre persönlichen Bedürfnisse anzupassen. Es ist jedoch nicht möglich, einen vollständig eigenen Modus zu erstellen. Sie können nur die Modi anpassen, die vom Hersteller oder Händler auf Ihrem System zugelassen wurden. Dies können auch weniger als 4 Modi sein. Aufgrund technischer Einschränkungen können die Modi **eMTB** und **TOUR+** nicht angepasst werden. Darüber hinaus kann es aufgrund von Einschränkungen in Ihrem Land sein, dass die Anpassung eines bestimmten Modus nicht möglich ist. Folgende Parameter können angepasst werden:

- Unterstützung im Verhältnis zum Basiswert des Modus (innerhalb gesetzlicher Grenzen)
- Antriebsreaktion
- Abschaltgeschwindigkeit (innerhalb gesetzlicher Grenzen)
- Maximales Drehmoment (innerhalb der Antriebsgrenzen) Die Parameter sind miteinander verbunden und beeinflussen sich gegenseitig.

Einstellen eines niedrigen Drehmoments und hoher Unterstützung ist beispielsweise grundsätzlich nicht möglich.



Beachten Sie, dass bei geänderten Modi die Position, der Name und die Farbe auf allen Bordcomputern und Bedienelementen erhalten bleiben.

Zusammenspiel des eBike-Systems mit dem Schalten

Auch beim eBike sollten Sie das Schalten wie bei einem normalen Fahrrad verwenden (folgen Sie der Anleitung Ihres eBike-Systems).

Unabhängig von der Art des Getriebes ist es beim Schalten ratsam, kurz den Druck auf die Pedale zu verringern. Dadurch wird das Schalten erleichtert und der Verschleiß des Antriebssystems verringert. Durch die Wahl des richtigen Gangs können Sie bei gleichem Kraftaufwand die Geschwindigkeit erhöhen und die Reichweite verlängern.

Ein- / Ausschalten der Fahrradbeleuchtung

Aktuellen Modellen von CRUSSIS-Fahrrädern liegt keine Beleuchtung bei.

Um die Fahrradbeleuchtung **einzuschalten**, halten Sie die Taste **(9)** länger als 1 s gedrückt. Mit den Tasten **(11)** und **(10)** können Sie die Helligkeit der LED auf der Steuereinheit steuern.

Ein- / Ausschalten der Schiebehilfe

Die Schiebehilfe erleichtert Ihnen das Schieben des Elektrofahrrads.

Die Geschwindigkeit dieser Funktion hängt vom eingelegten Gang ab und kann maximal **4 km/h** betragen. **Die Schiebehilfe darf nur beim Schieben des Elektrofahrrads verwendet werden.**

Wenn sich die Räder des Elektrofahrrads beim Einsatz der Schiebehilfe nicht am Boden berühren, besteht Verletzungsgefahr. Um die Schiebehilfe zu starten, drücken Sie die Taste **(8)** länger als 1 s und halten Sie sie gedrückt. Der Ladezustandsanzeiger **(3)** erlischt und das weiße Licht, das in Fahrtrichtung verläuft, signalisiert die Betriebsbereitschaft. Um die Schiebehilfe zu **aktivieren**, muss innerhalb der nächsten 10 s eine der folgenden Aktionen durchgeführt werden:

- Drücken Sie das Elektrofahrrad nach vorne.
- Drücken Sie das Elektrofahrrad nach hinten.
- Machen Sie eine seitliche Bewegung mit dem Elektrofahrrad.

Nach der Aktivierung startet der Schubmotor und die Farbe des laufenden weißen Balkens ändert sich in Hellblau. Wenn Sie die Taste **(8)** loslassen, wird die Schiebehilfe unterbrochen. Innerhalb von 10 s können Sie die Schiebehilfe durch Drücken der Taste **(8)** erneut aktivieren. Wenn Sie die Schiebehilfe innerhalb von 10 s nicht erneut aktivieren, wird die Schiebehilfe automatisch deaktiviert.

Die Schiebehilfe wird immer beendet, wenn:

- das Hinterrad blockiert ist,
- Hindernisse nicht überwunden werden können,
- ein Körperteil die Kurbel des Fahrrads blockiert,
- ein Hindernis die Kurbel weiter dreht,
- Sie anfangen zu treten,
- die Taste **(9)** oder die Ein- / Ausschalttaste **(1)** drücken.

Die Schiebehilfe hat eine Anti-Roll-Blockierung, dh nach der Verwendung der Schiebehilfe wird das Antriebssystem für einige Sekunden aktiv gebremst und Sie können das eBike nicht rückwärts schieben oder nur schwer.

Funktionen der Schiebehilfe unterliegen den spezifischen Vorschriften einzelner Länder und können daher von der oben genannten Beschreibung abweichen oder deaktiviert sein.

ABS - Antiblockiersystem (optional)

Bei aktuellen Modellen von CRUSSIS nicht verfügbar.

Wenn das Fahrrad mit dem Bosch-eBike-ABS-System ausgestattet ist, leuchtet beim Einschalten des eBike-Systems die ABS-LED (4) auf. Nach dem Start führt das ABS einen internen Funktionstest durch und die ABS-LED erlischt.

Im Falle eines Fehlers leuchtet die ABS-LED (4) zusammen mit der orangefarben blinkenden Unterstützungs-LED (5). Mit der Auswahl-Taste (2) können Sie den Fehler bestätigen, und die blinkende Unterstützungs-LED (5) erlischt. Solange die ABS-LED (4) leuchtet, ist das ABS nicht aktiv. Weitere Details zum ABS und seiner Funktion finden Sie in der ABS-Bedienungsanleitung.

Verbindungsherstellung mit einem Smartphone

Um die folgenden Funktionen des eBike-Systems nutzen zu können, benötigen Sie ein Smartphone mit der eBike Flow-App. Die Verbindung zur App erfolgt über Bluetooth®. Schalten Sie das eBike-System ein und fahren Sie nicht mit dem Elektrofahrzeug. Starten Sie die Bluetooth®-Kopplung durch langes Drücken (> 3 s) der Ein- / Ausschalttaste (1). Sobald der oberste Balken des Ladezustandsanzeigers den Kopplungsvorgang mit blauem Blinken anzeigt, lassen Sie die Ein- / Ausschalttaste (1) los. Bestätigen Sie die Verbindungsanfrage in der App.

Aktivitätsverfolgung

Um Aktivitäten aufzuzeichnen, müssen Sie sich in der eBike Flow-App registrieren bzw. anmelden. Um Aktivitäten aufzuzeichnen zu können, müssen Sie der Speicherung von Standortdaten in der App zustimmen. Nur dann werden Ihre Aktivitäten in der App aufgezeichnet. Um Standortdaten aufzuzeichnen zu können, müssen Sie als Benutzer angemeldet sein.

<eBike Lock>

<eBike Lock> kann für jeden Benutzer in der eBike Flow-App aktiviert werden. Dabei wird der Schlüssel zur Entsperrung des eBike-Systems im Smartphone gespeichert.

<eBike Lock> wird automatisch aktiviert in folgenden Fällen:

- beim Ausschalten des eBike-Systems über die Bedieneinheit
- beim automatischen Ausschalten des eBike-Systems
- beim Entfernen des Bordcomputers

Wenn das eBike-System ausgeschaltet ist und das Smartphone über Bluetooth® mit dem eBike-System verbunden ist, wird das eBike entsperrt. Die Funktion <eBike Lock> ist mit Ihrem **Benutzerkonto** verbunden.

Wenn Sie Ihr Smartphone verlieren, können Sie sich von einem anderen Smartphone aus mit der eBike Flow-App und Ihrem Benutzerkonto anmelden und das eBike entsperren.



Achtung! Wenn Sie in der App eine Einstellung wählen, die sich negativ auf <eBike Lock> auswirkt (z. B. Löschen des eBike-Systems oder Benutzerkontos), wird eine Warnmeldung angezeigt. **Lesen Sie diese sorgfältig durch und befolgen Sie die angezeigten Anweisungen (z. B. vor dem Löschen des eBike-Systems oder Benutzerkontos).**

Aktivierung der <eBike Lock>-Funktion

Eine Beschreibung der <eBike Lock>-Funktion finden Sie auf [Seite 263](#).

Austausch von eBike-Komponenten und der <eBike Lock>-Funktion Austausch des Smartphones

1. Installieren Sie die **eBike Flow-App** auf Ihrem neuen Smartphone.
2. Melden Sie sich mit demselben Konto an, mit dem Sie die <eBike Lock>-Funktion aktiviert haben.
3. In der eBike Flow-App wird die <eBike Lock>-Funktion als aktiviert angezeigt.

Austausch der Antriebseinheit

1. In der **eBike Flow-App** wird die <eBike Lock>-Funktion als deaktiviert angezeigt.
2. Aktivieren Sie die <eBike Lock>-Funktion, indem Sie den <eBike Lock>-Regler nach rechts schieben.
3. Wenn Sie Ihr eBike zur Wartung zum Fahrradhändler bringen, empfehlen wir Ihnen, die <eBike Lock>-Funktion vorübergehend zu deaktivieren, um Fehlalarme zu vermeiden.

Softwareaktualisierung

eBike Flow.

Aktualisierungen der eBike-Software werden im Hintergrund von der App auf die Steuereinheit übertragen, sobald die Steuereinheit mit der App verbunden ist. Während der Aktualisierung wird der Ladezustandsanzeiger (3) grün blinken. Schließlich startet das System neu. Die Verwaltung von Softwareaktualisierungen erfolgt über die eBike Flow-App.

Fehlermeldungen

Die Steuereinheit informiert über kritische oder weniger kritische Fehler im eBike-System. Fehlermeldungen, die vom eBike-System generiert wurden, können über die eBike Flow-App abgerufen werden oder der Fahrradhändler kann sie abrufen.

Über den Link in der eBike Flow-App können Sie Informationen zu Fehlern und Unterstützung bei der Fehlerbehebung anzeigen.

Weniger kritische Fehler

Weniger kritische Fehler werden durch orangefarbenes Blinken der Unterstützungs-LED (5) angezeigt. Durch Drücken der Auswahl Taste (2) wird der Fehler bestätigt und die Unterstützungs-LED (5) zeigt die eingestellte Unterstützungsstufe kontinuierlich mit der entsprechenden Farbe an. Mit Hilfe der folgenden Tabelle können Sie mögliche Fehler selbst beheben. Andernfalls wenden Sie sich an den Fahrradhändler.

Nummer	Fehlerbehebung
523005	Die angegebenen Fehlernummern zeigen an, dass es Beeinträchtigungen bei der Erkennung des Magnetfelds durch die Sensoren gibt. Sehen Sie nach, ob Sie den Magnet bei der Fahrt verloren haben.
514001	
514002	
514003	
514006	Wenn Sie einen Magnetsensor verwenden, überprüfen Sie die ordnungsgemäße Montage von Sensor und Magnet. Achten Sie auch darauf, dass das Kabel zum Sensor nicht beschädigt ist. Wenn Sie einen Felgenmagnet verwenden,achten Sie darauf, dass Sie keine Störmagnetfelder in der Nähe der Antriebseinheit haben.

Kritische Fehler

Kritische Fehler werden durch rot blinkende Unterstützungs-LEDs (**5**) und rot blinkende Ladezustandsanzeiger (**3**) signalisiert. Befolgen Sie die Anweisungen in der folgenden Tabelle, wenn ein kritischer Fehler auftritt.

Nummer	Fehlerbehebung
660001	Akku nicht laden und nicht weiter nutzen!
660002	Wenden Sie sich bitte an Ihren Bosch eBike-Fachhändler.
890000	– Fehlercode quittieren. – System neu starten. Falls das Problem weiterhin besteht: – Fehlercode quittieren. – Software-Aktualisierung durchführen. – System neu starten. Falls das Problem weiterhin besteht: – Wenden Sie sich bitte an Ihren Bosch eBike-Fachhändler.

Wartung und Service

LED – Remote darf nicht mit Hochdruckwasser gereinigt werden. Halten Sie den LED – Remote sauber. Bei Verschmutzung kann es zu einer falschen Helligkeitserkennung kommen. Verwenden Sie zum Reinigen der LED – Remote ein weiches Tuch, das nur mit Wasser angefeuchtet ist. Verwenden Sie keine Reinigungsmittel.

Alle Reparaturen sollten ausschließlich von autorisierten Fahrradhändlern durchgeführt werden.

Kundenservice und Beratung zur Verwendung

Bei Fragen zum eBike-System und seinen Komponenten wenden Sie sich an einen autorisierten Fahrradhändler. Die Kontaktdaten der autorisierten Fahrradhändler finden Sie auf der Website www.bosch-ebike.com.

Entsorgung



Antriebseinheit, Bordcomputer inkl. Bedieneinheit, Akku, Geschwindigkeitssensor, Zubehör und Verpackungen sollen einer umweltgerechten Wiederverwertung zugeführt werden. Stellen Sie eigenständig sicher, dass personenbezogene Daten vom Gerät gelöscht wurden. Werfen Sie eBikes und ihre Komponenten nicht in den Hausmüll!



Gemäß der europäischen Richtlinie 2012/19/EU müssen nicht mehr gebrauchsfähige Elektrogeräte und gemäß der europäischen Richtlinie 2006/66/EG müssen defekte oder verbrauchte Akkus/Batterien getrennt gesammelt und einer umweltgerechten Wiederverwendung zugeführt werden. Geben Sie nicht mehr gebrauchsfähige Bosch eBike-Komponenten bitte kostenlos bei einem autorisierten Fahrradhändler oder bei einem Wertstoffhof ab. **Änderungen vorbehalten.**

Display (Bordcomputer)

Kiox 300 (BHU3600)



BOSCH



Sicherheitshinweise



Lesen Sie alle Sicherheitshinweise und Anweisungen.

Das Nichtbeachten von Sicherheitshinweisen und Anweisungen kann zu Stromschlag, Feuer und/oder schweren Verletzungen führen.

Bewahren Sie alle Sicherheitshinweise und Anweisungen für zukünftige Verwendung auf. Der Begriff "Akku" in dieser Bedienungsanleitung bezieht sich auf alle originalen Bosch eBike-Akkus.

Lesen Sie alle Sicherheitshinweise und Anweisungen in der Bedienungsanleitung Ihres E-Bikes und beachten Sie diese.

Befestigen Sie den Display oder die Steuereinheit nicht während der Fahrt!

Achten Sie darauf, dass die Informationen auf dem Bordcomputer Ihre Aufmerksamkeit nicht ablenken.

Wenn Sie sich nicht ausschließlich auf den Verkehr konzentrieren, riskieren Sie einen Verkehrsunfall. Wenn Sie Daten in den Bordcomputer eingeben möchten, die über die Änderung der Unterstützungsstufe hinausgehen, halten Sie an und geben Sie die entsprechenden Daten ein.

Bedienen Sie Ihr Smartphone nicht während der Fahrt. Wenn Sie sich nicht ausschließlich auf den Verkehr konzentrieren, riskieren Sie einen Verkehrsunfall. Halten Sie an und geben Sie dann die entsprechenden Daten ein.

Stellen Sie die Helligkeit des Displays so ein, dass Sie wichtige Informationen wie Geschwindigkeit oder Warnsymbole gut erkennen können.



Eine falsch eingestellte Helligkeit des Displays kann zu gefährlichen Situationen führen. Öffnen Sie den Bordcomputer nicht. Bei Öffnung kann der Bordcomputer beschädigt werden und der Garantieanspruch erlischt.

Verwenden Sie den Bordcomputer nicht zum Anheben des Fahrrads. Wenn Sie das E-Bike am Bordcomputer anheben, kann der Bordcomputer irreparabel beschädigt werden.

Stellen Sie das Fahrrad nicht umgedreht auf den Lenker und den Sattel, wenn der Bordcomputer oder seine Halterung über den Lenker hinausragt. Dadurch kann der Bordcomputer oder die Halterung irreparabel beschädigt werden. Entfernen Sie den Bordcomputer auch vor dem Anbringen des Fahrrads an der Montagehalterung, um ein Herunterfallen oder eine Beschädigung des Bordcomputers zu vermeiden.

Sicherheitshinweise in Verbindung mit der Navigation



Planen Sie keine Routen während der Fahrt. Halten Sie an und geben Sie das neue Ziel nur im Stillstand ein.

Wenn Sie sich nicht ausschließlich auf den Verkehr konzentrieren, riskieren Sie einen Verkehrsunfall.

Wenn Ihnen die Navigation eine Route vorschlägt, die in Bezug auf Ihre Fahrfähigkeiten gewagt, riskant oder gefährlich ist, brechen Sie die Fahrt ab.

Lassen Sie sich von der Navigation eine alternative Route vorschlagen.

Befolgen Sie die Verkehrszeichen, auch wenn die Navigation eine bestimmte Strecke vorgibt. Die Navigation kann Baustellen oder temporäre Umleitungen nicht berücksichtigen.

Verwenden Sie die Navigation nicht in Situationen, die aus Sicherheitsgründen kritisch oder unklar sind (Sperrungen, Umleitungen usw.).

Führen Sie jederzeit zusätzliche Karten und Kommunikationsmittel mit sich.

Hinweise zum Datenschutz



Wenn Sie den Bordcomputer zur Reparatur an ein Bosch Service Center senden, können gegebenenfalls im Bordcomputer gespeicherte Daten an Bosch übertragen werden.

Aktualisierung



Der Funktionsumfang des Kiox 300-Computers wird ständig erweitert. Stellen Sie sicher, dass Sie immer die aktuellste Version der **eBike Flow-App** auf Ihrem Smartphone verwenden.

Mit dieser App können Sie neue Funktionen herunterladen und auf den Kiox 300 übertragen.

Neben den hier beschriebenen Funktionen können jederzeit Softwareänderungen vorgenommen werden, um Fehler zu beheben und den Funktionsumfang zu erweitern.

Produktbeschreibung und Leistung

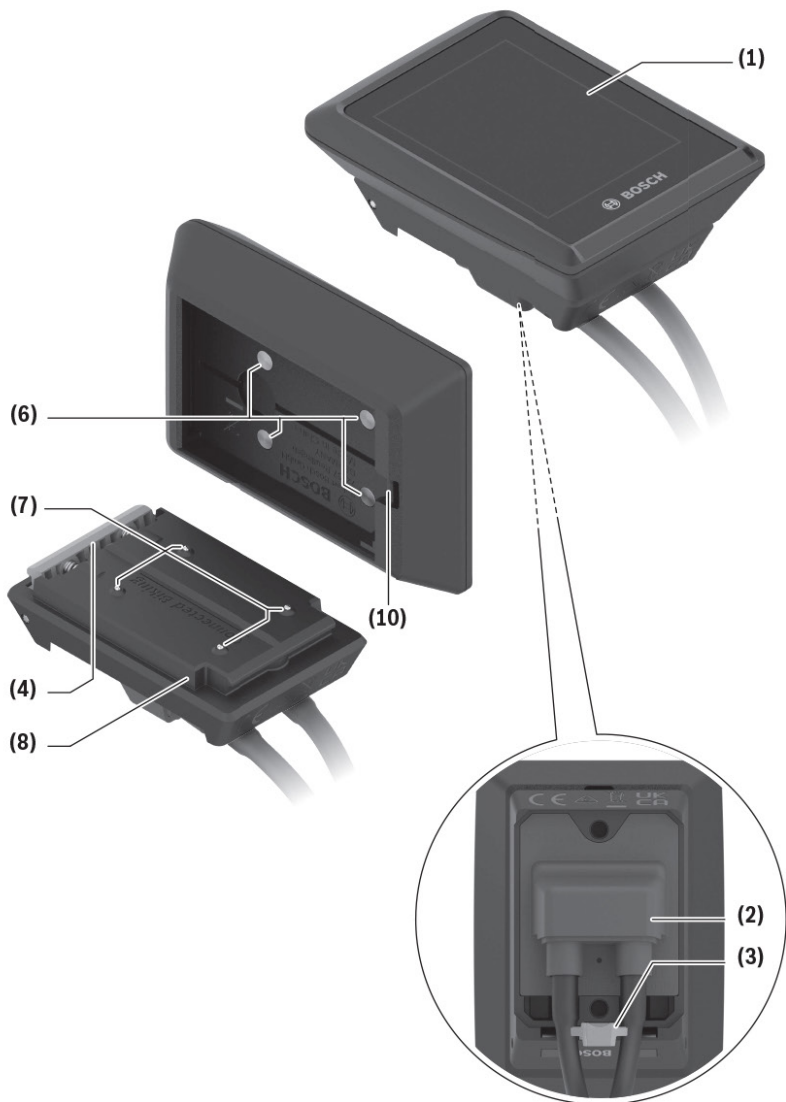
Verwendung entsprechend des vorgesehenen Zwecks



Der Kiox 300-Bordcomputer dient zur Anzeige von Fahrdaten.

Um den Kiox 300-Bordcomputer vollständig nutzen zu können, benötigen Sie ein kompatibles Smartphone mit der **eBike Flow-App** (erhältlich im Apple App Store oder Google Play Store).

Abgebildete Komponenten



CZ

SK

EN

DE

- (1) Display
 - (2) Kabelausgang
 - (3) Sicherungsplatte
 - (4) Rasthaken
 - (5) Adapterschale
 - (6) Display-Kontakte
 - (7) Halter-Kontakte
 - (8) Display-Aufnahme
 - (9) Befestigungsschraube Display-Aufnahme
 - (10) Steg für Haltebanda)
- a) Halteband ist nicht im Lieferumfang enthalten.

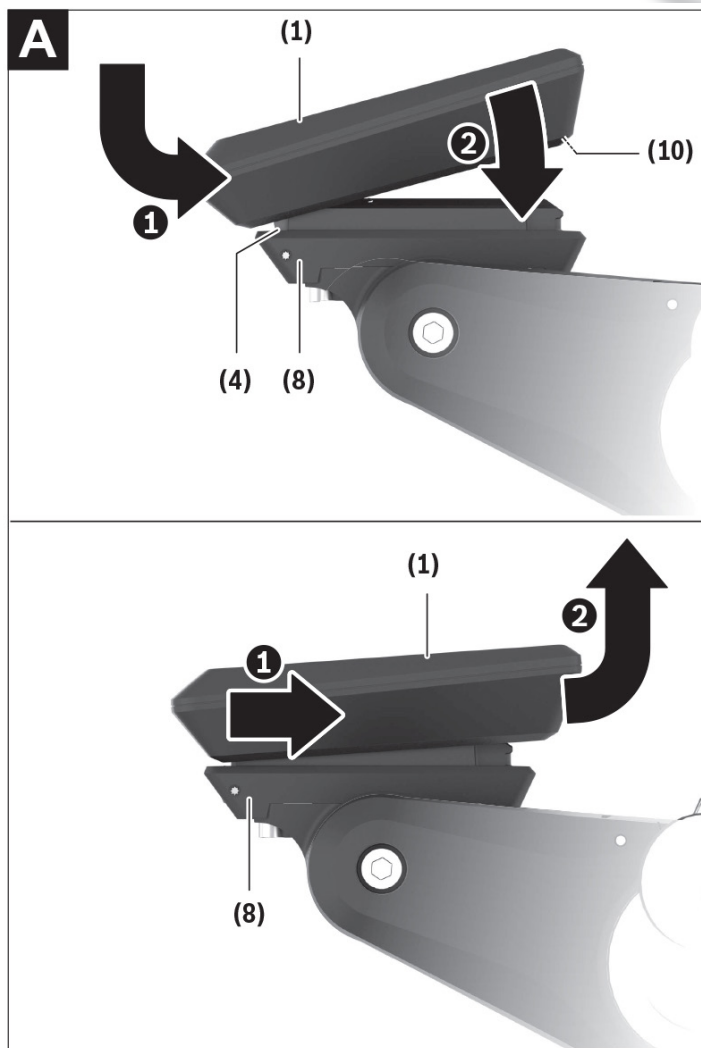
Technische Daten

Bordcomputer		Kiox 300
Produkt-Code		BHU3600
Betriebstemperatur ^{A)}	°C	-5 ... +40
Lagertemperatur	°C	+10 ... +40
Schutzart		IP54
Gewicht, ca.	g	32

A) Außerhalb dieses Temperaturbereichs kann es zu Störungen in der Anzeige kommen.
Die Lizenzinformationen für das Produkt sind unter der folgenden Internetadresse verfügbar:
<https://www.bosch-ebike.com/licences>

Montage

Einsetzen und Entfernen des Displays (siehe Bild A)

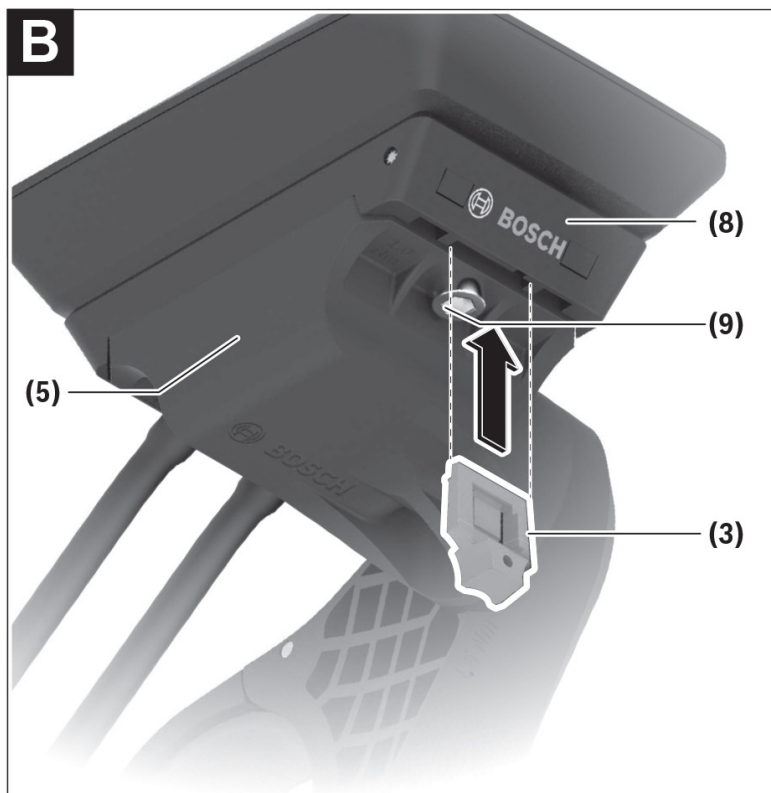


Zum Aufsetzen des Displays (1) setzen Sie das Display (1) an der in Fahrtrichtung vorderen Kante der Display-Aufnahme (8) am Rasthaken (4) an ① und drücken Sie das Display (1) mit der hinteren Seite auf die Displayaufnahme (8) ②. Zum Abnehmen des Displays (1) ziehen Sie das Display (1) so weit zu sich ①, bis Sie das Display (1) abheben können ②. An den Steg (10) kann ein Halteband befestigt werden



Das eBike-System schaltet sich ab, wenn Sie langsamer als 3 km/h fahren und den Bordcomputer aus der Halterung nehmen.

Einsetzen der Sicherungsplatte (siehe Bild B)



Abhängig von Konstruktion/Einbau der Display-Aufnahme kann es sein, dass die Sicherungsplatte nicht eingesetzt werden kann. Das Display muss dabei montiert sein.

Schieben Sie von unten die Sicherungsplatte (3) in die Adapterschale (5) ein, bis die Sicherungsplatte (3) hörbar einrastet.

Ab diesem Zeitpunkt können Sie das Display (1) nicht mehr von der Display-Aufnahme (8) abheben, ohne die Display-Aufnahme (8) aus der Adapterschale (5) durch Lösen beider Befestigungsschrauben (9) auszubauen.



Die Sicherungsplatte (3) ist keine Diebstahlsicherung.

CZ

SK

EN

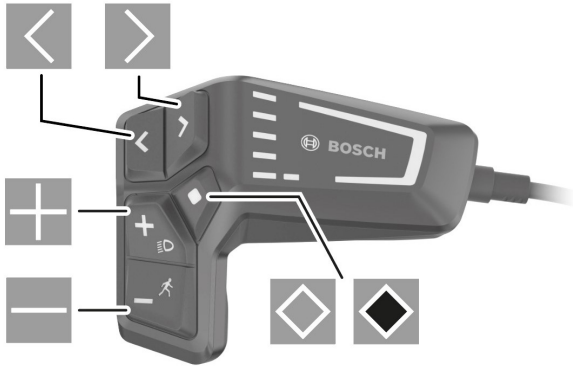
DE

Bedienung

Die Bedienung des Bordcomputers und die Ansteuerung der Anzeigen kann über eine der dargestellten Bedieneinheiten erfolgen.

Die Bedeutung der Tasten auf der Bedieneinheit für die Display-Anzeigen können Sie der nachfolgenden Übersicht entnehmen. Die Auswahl taste hat je nach Dauer des Andrucks 2 Funktionen.

LED Remote



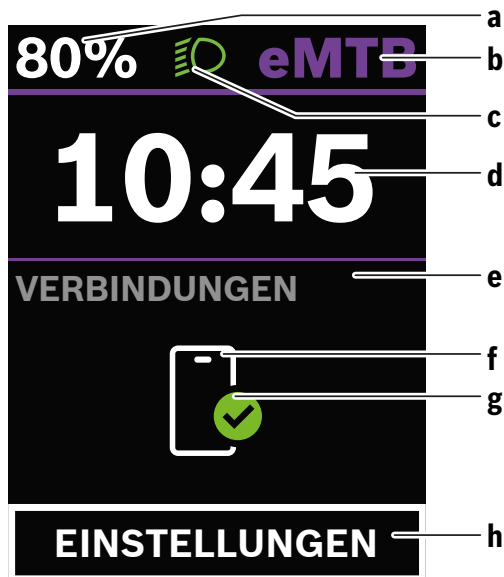
- ◀ Nach links blättern
- ▶ Nach rechts blättern
- + Nach oben blättern
- Nach unten blättern
- ◇ zur 2. Screen-Ebene wechseln (kurzes Drücken) Einstellungsmenü im Status-Screen öffnen (kurzes Drücken)
- ◆ Screen-bezogene Optionen öffnen z.B. **<Trip zurücksetzen>** (langes Drücken > 1 s)



Alle Oberflächendarstellungen und Oberflächentexte der folgenden Seiten entsprechen dem Freigabestand der Software. Nach einem Software-Update kann es sein, dass sich die Oberflächendarstellungen und/oder Oberflächentexte verändern.

Status-Screen

Vom Start-Screen erreichen Sie den Status-Screen über die Taste .



- a Akku-Ladezustand
- b Unterstützungslevel
- c Fahrradbeleuchtung
- d Uhrzeit
- e Verbindungsanzeige
- f Verbindung zu Smartphone
- g Verbindungsstatus
- h Einstellungsmenü







Einstellungsmenü aufrufen

Von diesem Screen können Sie das Einstellungsmenü erreichen.



Drücken Sie kurz die Auswahltaste , um das Einstellungsmenü aufzurufen.

Sprachänderung

Im Einstellungsmenü wählen Sie mit der Taste  die Option "Můj Kiox" aus. Drücken Sie kurz die Auswahltaste , um das Menü "Můj Kiox" zu betreten. Verwenden Sie die Taste , um die Option "Jazyk" auszuwählen, und drücken Sie kurz die Auswahltaste . Verwenden Sie die Taste , um "Deutsch" auszuwählen, und bestätigen Sie die Auswahl durch kurzes Drücken der Auswahltaste .






Das Einstellungsmenü kann nicht während der Fahrt aufgerufen werden.

Das Einstellungsmenü <EINSTELLUNGEN> enthält folgende Menüpunkte:

- <Mein eBike> Hier finden Sie die folgenden Menüpunkte.
 - <Reichweite zurücksetzen> Hier kann der Wert für Reichweite zurückgesetzt werden.
 - <Auto Trip zurücksetzen> Hier können Einstellungen für automatisches Rücksetzen vorgenommen werden.
 - <Radumfang> Hier kann der Wert des Radumfangs angepasst oder auf die Standardeinstellung zurückgesetzt werden.
 - <Service> Hier wird Ihnen der nächste Servicetermin angezeigt, sofern dieser vom Fahrradhändler eingestellt wurde.
 - <Komponenten> Hier werden die eingesetzten Komponenten mit ihren Versionsnummern angezeigt.
- <Mein Kiox> Hier finden Sie die folgenden Menüpunkte.
 - <Statusleiste> Hier können Sie zwischen den Anzeigen <Akku>, <Uhrzeit> oder <Geschwindigkeit> auswählen.
 - <Sprache> Hier können Sie aus einer Auswahl eine bevorzugte Anzeigesprache auswählen.
 - <Einheiten> Hier können Sie zwischen dem metrischen oder imperialen Maßsystem auswählen.
 - <Uhrzeit> Hier können Sie die Uhrzeit einstellen.
 - <Zeitformat> Hier können Sie zwischen 2 Zeitformaten wählen.
 - <Helligkeit> Hier können Sie die Display-Helligkeit einstellen.
 - <Einstellungen zurücksetzen> Hier können Sie alle Systemeinstellungen auf die Standardwerte zurücksetzen.
- Unter dem Menüpunkt <Information> finden Sie Informationen zu Kontakten (<Kontakt>) und Zertifikaten (<Zertifizierungen>)

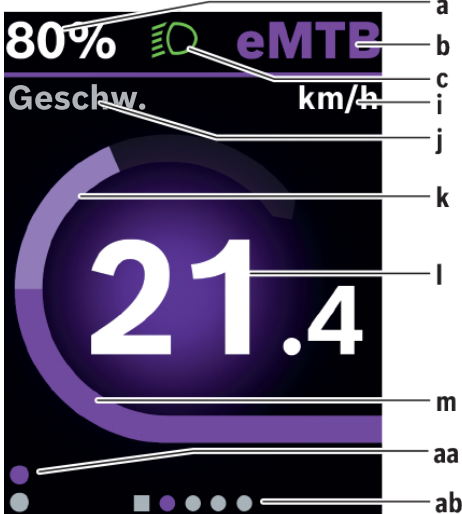


Drücken Sie die Taste , um die Einstellungen zu speichern und das Einstellungsmenü zu verlassen.

Drücken Sie die Tasten  oder , um das Einstellungsmenü zu verlassen, ohne die Einstellungen zu speichern.

Start-Screen

Wenn Sie vor dem letzten Ausschalten keinen anderen Screen ausgewählt haben, wird Ihnen dieser Screen angezeigt.








- a** Akku-Ladezustand
- b** Unterstützungslevel
- c** Fahrradbeleuchtung
- i** Anzeige Geschwindigkeitseinheit
- j** Anzeigentitel
- k** eigene Leistung
- l** Geschwindigkeit
- m** Motorleistung
- aa** vertikale Orientierungsleiste
- ab** horizontale Orientierungsleiste

Die Indikatoren **a...c** bilden die Statusleiste und werden auf jeder Seite angezeigt. Die Navigationsleisten **aa** und **ab** geben kurzzeitig an, auf welcher Ebene und auf welchem Bildschirm Sie sich befinden. Beim Betrieb des Bordcomputers sind die Navigationsleisten **aa** und **ab** auf allen Bildschirmen sichtbar.

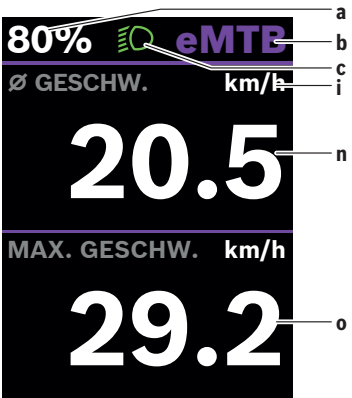
Vom Startbildschirm aus können Sie zum Statusbildschirm wechseln oder auf andere Seiten zugreifen. Auf diesen Seiten werden statistische Daten, die Akkureichweite und Durchschnittswerte angezeigt. Von jeder dieser Seiten aus können Sie über das **LED Remote** auf die zweite Datenstufe zugreifen.

Wenn Sie sich beim Ausschalten des eBikes auf einer anderen Seite als dem Startbildschirm befinden, wird beim erneuten Einschalten des eBikes die zuletzt angezeigte Seite wieder angezeigt.



Drücken Sie die Taste  oder die Taste , um durch die Screens zu blättern. Drücken Sie die Taste , um eine zweite Ebene an Daten zu erreichen. Drücken Sie die Taste  > 1 s, um die Statistikdaten Ihrer Fahrt oder Ihres Ausflugs zurückzusetzen (nicht im Screen). Drücken Sie kurz die Auswahl-taste , um durch alle Screens zu blättern. So erreichen Sie z.B. den StatusScreen.

Start-Screen 2.



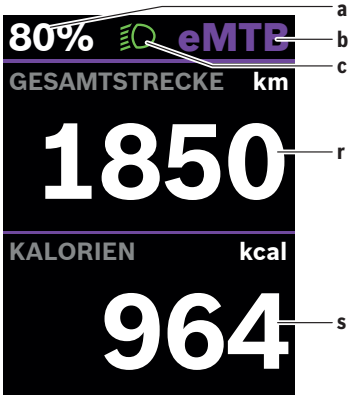
- a Akku-Ladezustand
- b Unterstützungslevel
- c Fahrradbeleuchtung
- i Anzeige Geschwindigkeitseinheit
- n durchschnittliche Geschwindigkeit
- o maximale Geschwindigkeit

Trip-Screen



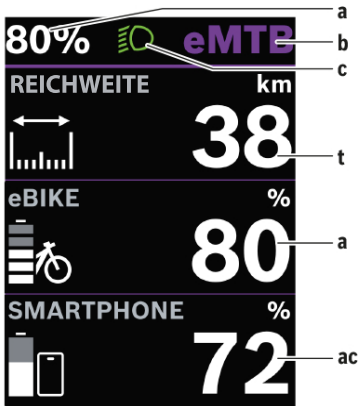
- a Akku-Ladezustand
- b Unterstützungslevel
- c Fahrradbeleuchtung
- p Strecke
- q Fahrzeit
- l Geschwindigkeit

Trip-Screen 2.



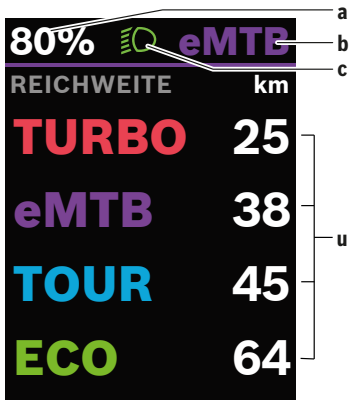
- a Akku-Ladezustand
- b Unterstützungslevel
- c Fahrradbeleuchtung
- r Gesamtstrecke
- s verbrauchte Energie

Reichweiten-Screen



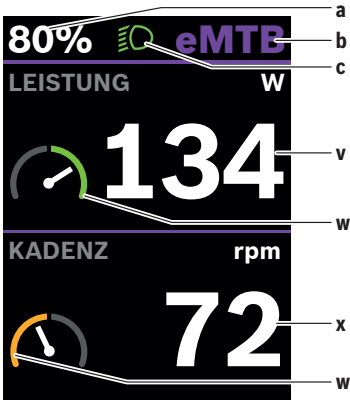
- a Akku-Ladezustand
- b Unterstützungslevel
- c Fahrradbeleuchtung
- t Reichweite
- ac Akku-Ladezustand Smartphone

Reichweiten-Screen 2.



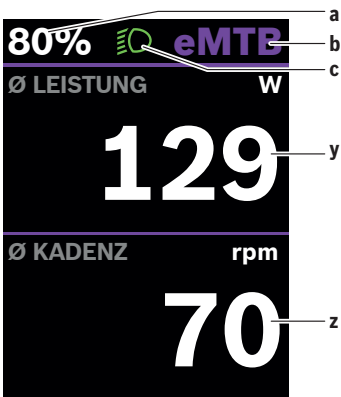
- a Akku-Ladezustand
- b Unterstützungslevel
- c Fahrradbeleuchtung
- u Reichweite in Abhängigkeit vom Unterstützungslevel

Fitness-Screen



- a Akku-Ladezustand
- b Unterstützungslevel
- c Fahrradbeleuchtung
- v eigene Leistung
- w Zielindikator (über dem Durchschnitt)
Befindet sich der Zeiger des Zielindikators auf der rechten Seite oder in der Mitte, wird der Hintergrund grün. Das bedeutet, dass die eigene Leistung über dem Durchschnittswert liegt oder diesem entspricht.
- x Trittfrequenz
- w Zielindikator (unter dem Durchschnitt)
Befindet sich der Zeiger des Zielindikators auf der linken Seite, wird der Hintergrund orange. Die eigene Leistung liegt unter dem Durchschnittswert.

Fitness-Screen 2.



- a Akku-Ladezustand
- b Unterstützungslevel
- c Fahrradbeleuchtung
- y durchschnittliche Leistung in Watt
- z durchschnittliche Trittfrequenz in Umdrehungen pro Minute

Höhenprofil-Screen

Der Höhenprofil-Screen gibt Ihnen verschiedene Informationen über die Höhe und den Anstieg.

<HÖHENMETER> Anzeige der Höhe über dem Meeresspiegel

<ANSTIEG> Anzeige des Anstiegs

<MAX. HÖHE> Anzeige der maximalen Höhe über dem Meeresspiegel

Erstellung einer Nutzerkennung

Um alle Funktionen des Bordcomputers nutzen zu können, müssen Sie sich online registrieren.

Über eine Nutzerkennung können Sie unter anderem Ihre Fahrdaten einsehen. Sie können eine Nutzerkennung über Ihre **App eBike Flow** anlegen. Geben Sie die für die Registrierung erforderlichen Daten ein. Die **App eBike Flow** können Sie kostenfrei über den Apple App Store (für iPhones) bzw. über den Google Play Store (für Android-Geräte) herunterladen.

Verbindung des Bordcomputers mit der App eBike Flow

Eine Verbindung zum Smartphone wird folgendermaßen hergestellt:

- Starten Sie die App.
 - Wählen Sie **Jetzt verbinden**.
 - Folgen Sie den Anweisungen am Smartphone-Bildschirm.
- Mit der App können Sie Aktivitäten aufzeichnen und Unterstützungsstufen anpassen.

ABS – Antiblockiersystem (optional)

Für aktuelle Modelle von CRUSSIS nicht verfügbar.

Ist das eBike mit einem Bosch-eBike-ABS ausgestattet, leuchtet die ABS-Kontrollleuchte an der Bedieneinheit beim Systemstart und gegebenenfalls die ABS-Kontrollleuchte im Display des **Kiox 300**.

Die ABS-Kontrollleuchten erlöschen, sobald Sie mit dem eBike schneller als **4 km/h** fahren und vom ABS kein Fehler erkannt wird.

Tritt während der Fahrt ein ABS-Fehler auf, leuchtet die orange ABS-Kontrollleuchte der Bedieneinheit zusammen mit orange blinkenden Ladezustands- und Modusanzeigen auf. Sie erhalten eine Fehleranzeige im Display des **Kiox 300** und in der **App eBike Flow** (falls vorhanden). Gegebenenfalls wird Ihnen eine animierte ABS-Kontrollleuchte im Display des **Kiox 300** als Pop-up angezeigt. Dies signalisiert, dass das ABS inaktiv ist. Wenn Sie den Fehler quittieren, leuchtet die ABS-Kontrollleuchte der Bedieneinheit weiterhin orange. Sie können die Fahrt fortsetzen. Solange die ABS-Kontrollleuchte leuchtet, ist das ABS inaktiv. Gegebenenfalls verschieben sich die Anzeigen auf dem Bordcomputer und die ABS-Kontrollleuchte erscheint zusätzlich in der Statusleiste.

Details zum ABS und der Funktionsweise finden Sie in der ABS-Betriebsanleitung.

<eBike Lock>

<eBike Lock> kann für jeden Benutzer über die **App eBike Flow** aktiviert werden. Dabei wird ein Key zum Entsperren des eBikes auf dem Smartphone gespeichert.

<eBike Lock> ist in folgenden Fällen automatisch aktiv:

- beim Ausschalten des eBike-Systems über die Bedieneinheit
- bei der automatischen Abschaltung des eBike-Systems
- durch Entnehmen des Bordcomputers

Wenn das eBike-System eingeschaltet wird und das Smartphone mit dem eBike über Bluetooth® verbunden ist, wird das eBike entsperrt.

<eBike Lock> ist an Ihr Benutzerkonto gebunden.

Sollten Sie Ihr Smartphone verlieren, können Sie sich über ein anderes Smartphone mithilfe der App eBike Flow und Ihrem **Benutzerkonto** anmelden und das eBike entsperren.



Wenn Sie in der App eine Einstellung wählen, die zu Nachteilen bei <eBike Lock> führt (z.B. Löschen Ihres eBikes oder Benutzerkontos), so werden Ihnen zuvor Warnmeldungen angezeigt. Bitte lesen Sie diese gründlich und handeln Sie entsprechend den ausgegebenen Warnungen (z.B. vor dem Löschen Ihres eBikes oder Benutzerkontos).

<eBike Lock> einrichten

Um <eBike Lock> einrichten zu können, müssen folgende Voraussetzungen erfüllt sein:

- Die App eBike Flow ist installiert.
- Ein Benutzerkonto ist angelegt.
- Es wird gerade kein Update am eBike durchgeführt.
- Das eBike ist über Bluetooth® mit dem Smartphone verbunden.
- Das eBike ist im Stillstand.
- Das Smartphone ist mit dem Internet verbunden.
- Der eBike-Akku ist ausreichend geladen und das Ladekabel ist nicht verbunden.

Sie können **<eBike Lock>** in der App **eBike Flow** im Menüpunkt **Einstellungen** einrichten.

Ab sofort können Sie die Unterstützung Ihrer Antriebseinheit durch das Einschalten von **<eBike Lock>** in der App eBike Flow deaktivieren. Die Deaktivierung lässt sich nur aufheben, wenn beim Einschalten des eBike-Systems Ihr Smartphone in der Nähe ist. Dabei muss Bluetooth® auf Ihrem Smart

phone eingeschaltet und die App **eBike Flow** im Hintergrund aktiv sein. Die

App eBike Flow muss nicht geöffnet werden. Wenn **<eBike Lock>** aktiviert

ist, können Sie Ihr eBike weiterhin ohne Unterstützung durch die Antriebseinheit nutzen.

Kompatibilität

<eBike Lock> ist kompatibel mit diesen Bosch eBike-Produktlinien:

Antriebseinheit	Produktlinie
BDU374x	Performance Line CX

Funktionsweise

In Verbindung mit **<eBike Lock>** funktioniert das Smartphone ähnlich einem Schlüssel für die Antriebseinheit. **<eBike Lock>** wird durch das Ausschalten des eBike-Systems aktiv. Solange das **<eBike Lock>** nach dem Einschalten aktiv ist, wird dies auf der Bedieneinheit LED Remote durch weißes Blinken und auf dem Display durch ein Schloss-Symbol angezeigt.



<eBike Lock> ist kein Diebstahlschutz, sondern eine Ergänzung zu einem mechanischen Schloss! Mit <eBike Lock> erfolgt keine mechanische Blockierung des eBikes oder Ähnliches. Nur die Unterstützung durch die Antriebseinheit wird deaktiviert. Solange das Smartphone mit dem eBike über Bluetooth® verbunden ist, ist die Antriebseinheit entsperrt

Wenn Sie Dritten temporär oder dauerhaft Zugriff auf Ihr eBike geben oder Ihr eBike zum Service bringen möchten, deaktivieren Sie **<eBike Lock>** in der App eBike Flow im Menüpunkt **<Einstellungen>**. Wenn Sie Ihr eBike verkaufen möchten, entfernen Sie zusätzlich das eBike in der App eBike Flow im Menüpunkt **<Einstellungen>** aus Ihrem Benutzerkonto.

Wenn das eBike-System ausgeschaltet wird, gibt die Antriebseinheit einen Lock-Ton (ein akustisches Signal) ab, um anzuzeigen, dass die Unterstützung durch den Antrieb abgeschaltet ist.



Der Ton kann nur ausgegeben werden, solange das System eingeschaltet ist.

Wenn das eBike-System eingeschaltet wird, gibt die Antriebseinheit zwei Unlock-Töne (zwei akustische Signale) ab, um anzuzeigen, dass die Unterstützung durch den Antrieb wieder möglich ist.

Der Lock-Ton hilft Ihnen zu erkennen, ob **<eBike Lock>** an Ihrem eBike aktiviert ist. Die akustische Rückmeldung ist standardmäßig aktiviert, sie kann in der **App eBike Flow** im Menüpunkt **<Einstellungen>** nach Auswahl des Lock-Symbols unter Ihrem eBike deaktiviert werden.



*Wenn Sie **<eBike Lock>** nicht mehr einrichten oder ausschalten können, wenden Sie sich bitte an Ihren Fahrradhändler.*

Austausch von eBike-Komponenten und <eBike Lock>

Smartphone austauschen

1. Installieren Sie die App **eBike Flow** auf dem neuen Smartphone.
2. Melden Sie sich mit demselben Konto an, mit dem Sie **<eBike Lock>** aktiviert haben.
3. In der App eBike Flow wird **<eBike Lock>** als eingerichtet angezeigt.

Austausch der Antriebseinheit

1. In der App eBike Flow wird **<eBike Lock>** als deaktiviert angezeigt.
2. Aktivieren Sie **<eBike Lock>**, indem Sie den Regler **<eBike Lock>** nach rechts schieben.
3. Wenn Sie Ihr eBike zur Wartung bei einem Fahrradhändler abgeben, wird empfohlen, **<eBike Lock>** vorübergehend zu deaktivieren, um Fehlalarm zu vermeiden.

Unterstützungslevel anpassen

Die Unterstützungslevel können innerhalb bestimmter Grenzen mithilfe der App eBike Flow angepasst werden. Damit haben Sie die Möglichkeit, Ihr eBike an Ihre persönlichen Bedürfnisse anzupassen.

Das Erstellen eines komplett eigenen Modus ist nicht möglich. Sie können nur die Modi anpassen, die durch den Hersteller oder den Händler auf Ihrem System freigegeben wurden. Das können auch weniger als 4 Modi sein. Aufgrund technischer Einschränkungen können die Modi **eMTB** und **TOUR+** von Ihnen nicht angepasst werden. Außerdem kann es sein, dass aufgrund der Beschränkungen in Ihrem Land keine Anpassung eines Modus erfolgen kann.

Zur Anpassung stehen Ihnen folgende Parameter zur Verfügung:

- Unterstützung im Verhältnis zum Basiswert des Modus (innerhalb der gesetzlichen Vorgaben)
- Ansprechverhalten des Antriebs
- Abregelgeschwindigkeit (innerhalb der gesetzlichen Vorgaben)
- maximales Drehmoment (im Rahmen der Grenzen des Antriebs)



Bitte beachten Sie, dass Ihr geänderter Modus die Position, den Namen und die Farbe auf allen Bordcomputern und Bedienelementen beibehält.

Anzeigen und Einstellungen der App eBike Flow

Ein Smartphone ist nicht Bestandteil des Lieferumfangs. Für die Registrierung mit dem Smartphone ist eine Internetverbindung erforderlich, welche, je nach Vertragsgestaltung, Kosten durch Ihren Telefonanbieter verursachen kann.



Alle Oberflächendarstellungen und Oberflächentexte der folgenden Seiten entsprechen dem Freigabestand der Software. Da im Laufe des Jahres ein Update der Software erfolgen kann, ist es möglich, dass sich die Oberflächendarstellungen und/oder Oberflächentexte verändern.

Die nachfolgende Beschreibung der App **eBike Flow** gilt für den Bordcomputer **Kiox 300**.



Abhängig vom Betriebssystem des Smartphones kann die App eBike Flow kostenlos vom Apple App Store oder vom Google Play Store heruntergeladen werden. Scannen Sie mit Ihrem Smartphone den Code, um die App eBike Flow herunterzuladen. Alternativ können Sie den Code auf Ihrem Bordcomputer unter **<EINSTELLUNGEN>** → **<App connect>** aufrufen.



Aktivierung der App eBike Flow

Um alle eBike-Flow-Funktionen nutzen zu können, ist ein Smartphone mit der App eBike Flow erforderlich.





Für die Aktivierung gehen Sie folgendermaßen vor:

1. Öffnen Sie auf Ihrem Smartphone Google Play Store (Android) oder den Apple App Store (iOS).
2. Suchen Sie nach eBike Flow.
3. Installieren Sie die App eBike Flow und öffnen Sie diese.
4. Registrieren Sie sich, wie im nächsten Abschnitt beschrieben.

Registrierung via Smartphone

- Starten Sie die App eBike Flow.
- Folgen Sie den Hinweisen.
- Erstellen Sie ein Benutzerkonto oder melden Sie sich mit einem vorhandenen Benutzerkonto an.
- Registrieren Sie Ihre Bosch-ID.
- Lesen und akzeptieren Sie die allgemeinen Geschäftsbedingungen und die Datenschutzerklärung.
- Nach Bestätigung erhalten Sie eine E-Mail unter Ihrer angegebenen E-Mail-Adresse mit den Vertragsbestimmungen.
- Aktivieren Sie Ihr Benutzerkonto durch Drücken auf die Schaltfläche Benutzerkonto aktivieren in Ihrer E-Mail.

Hauptmenü der App eBike Flow



Symbol	Menüpunkt	Funktion
	<Home>	Das ist der Startbildschirm der App.
	<Fahren>	Mit der Karte orientieren Sie sich, planen und starten eine Navigation sowie zeichnen Ihre Fahrten auf.
	<Statistiken>	Unter diesem Menüpunkt werden Ihre aufgezeichneten Routen angezeigt.
	<Einstellungen>	Unter diesem Menüpunkt können Sie Ihre persönlichen Daten, Ihre Datenschutz- und App-Einstellungen einsehen und bearbeiten. Außerdem erhalten Sie dort Informationen über die Komponenten Ihres eBikes.

Navigation

Die Navigationsfunktion des Kiox 300 unterstützt Sie beim Erkunden von unbekanntem Gegenden. Die Navigation wird über das Smartphone in der App eBike Flow gestartet. Um die Navigation nutzen zu können, wird die aktuellste Softwareversion benötigt. Halten Sie dafür die App eBike Flow und Ihren Bordcomputer auf dem neuesten Stand.

Routenführung

Verwenden Sie Ihr Smartphone während der Fahrt nicht. Wenn Sie sich nicht ausschließlich auf den Verkehr konzentrieren, besteht die Gefahr eines Unfalls. Geben Sie nur relevante Daten ein, nachdem Sie angehalten haben. Für die Routenführung auf dem **Kiox 300** benötigen Sie während der gesamten Fahrt eine Bluetooth®-Verbindung zu Ihrem Smartphone. Routen- und GPS-Informationen werden während der Fahrt von Ihrem Smartphone übertragen.

Wählen Sie Ihr Ziel über die **<Fahren>**-Taste aus. Sie können Ihr Ziel auch im Eingabefeld eingeben oder durch Drücken und Halten eines Punktes auf der Karte festlegen. Sobald Sie ein Ziel festgelegt haben, werden Ihnen drei verschiedene Routen (**<Leisure>**, **<Daily>** und **<eMTB>**) angezeigt. Durch Drücken der **<Los>**-Taste starten Sie die Navigation und sie wird auf dem Bordcomputer angezeigt. Während der Navigation erhalten Sie zusätzliche Informationen, wie z. B. die Entfernung zum Ziel. Drücken Sie kurz die Taste  auf der **LED Remote**-Bedieneinheit, um diese Informationen abzurufen. Während der Fahrt werden auch weitere Navigationsinformationen (z. B. Abbiegehinweise) angezeigt. Drücken Sie kurz die Taste  auf der **LED Remote**-Bedieneinheit, um diese Informationen auszublenden. Weitere Informationen zu Ihrer aktuellen Route (z. B. eine detaillierte Kartenansicht) finden Sie jederzeit in der **eBike Flow-App**.

Maintenance and servicing

Do not clean any of the components with pressurised water.

Keep the screen of your on-board computer clean. Dirt can cause faulty brightness detection.

Clean your on-board computer using a soft cloth dampened only with water.

Do not use cleaning products of any kind.

Have your eBike system checked by an expert at least once a year (including mechanical parts, up-to-dateness of system software).

In addition, the bicycle dealer may base the service date on the distance travelled and/or on a period of time. In this case, the on-board computer displays a message telling you when the service date is due each time it is switched on.

Please have your eBike serviced and repaired by an authorised bicycle dealer.

Have all repairs performed only by an authorised bike dealer.



Wenn Sie Ihr eBike zur Wartung bei einem Fahrradhändler abgeben, wird empfohlen, <eBike Lock> und <eBike Alarm> vorübergehend zu deaktivieren, um einen Fehlalarm zu vermeiden.

Kundendienst und Anwendungsberatung

Wenn Sie Ihr eBike außerhalb Ihres Autos z.B. auf einem Autogepäckträger mit sich führen, nehmen Sie den Bordcomputer und den eBike-Akku ab, um Beschädigungen zu vermeiden.

Transport

If you transport your eBike attached to the outside of your car, e.g. on a bike rack, remove the on-board computer and the eBike battery to avoid damaging them.

Entsorgung



Antriebsinheit, Bordcomputer inkl. Bedieneinheit, Akku, Geschwindigkeitssensor, Zubehör und Verpackungen sollen einer umweltgerechten Wiederverwertung zugeführt werden.

Stellen Sie eigenständig sicher, dass personenbezogene Daten vom Gerät gelöscht wurden. Werfen Sie eBikes und ihre Komponenten nicht in den Hausmüll!



Gemäß der europäischen Richtlinie

2012/19/EU müssen nicht mehr gebrauchsfähige Elektrogeräte und gemäß der europäischen Richtlinie 2006/66/EG

müssen defekte oder verbrauchte Akkus/Batterien getrennt

gesammelt und einer umweltgerechten Wiederverwendung zugeführt werden.

Geben Sie nicht mehr gebrauchsfähige Bosch eBike-Komponenten bitte kostenlos bei einem autorisierten Fahrradhändler oder bei einem Wertstoffhof ab. **Änderungen vorbehalten.**

CZ

SK

EN

DE

WARTUNG UND LAGERUNG



Anleitungen und Hinweise zur Wartung und Lagerung des Fahrrads sowie seiner Komponenten finden Sie in den jeweiligen Kapiteln der Anleitung.



Führen Sie regelmäßige Wartungsarbeiten am Fahrrad durch, um eine lange Lebensdauer des Produkts zu gewährleisten. Wenn Sie das E-Bike in der Winterzeit nutzen, reinigen Sie nach jeder Fahrt die Batteriekontakte von Salz und Feuchtigkeit. Überprüfen Sie vor jeder Fahrt die korrekte Anzugsmomente aller Schrauben, Muttern, des Tretlagers, die Funktionalität der Bremsen und den Reifendruck. Transportieren Sie das E-Bike bei starkem Regen nicht auf einem Fahrradträger am Auto, da hierdurch durch die höhere Geschwindigkeit ein erhöhter Wasserdruck entstehen kann. Wir empfehlen die Verwendung einer Fahrradtransporttasche. Leuchtende Farben sind anfälliger für Verblassen. Wir empfehlen, das E-Bike nicht langfristig direkter Sonneneinstrahlung auszusetzen, da dies zu Farbveränderungen führen kann.

SICHERHEITSWARNUNG

Das Nichtbeachten der Sicherheitshinweise kann zu Schäden an Ihnen, anderen Personen oder Ihrem Eigentum oder dem Eigentum anderer führen. Folgen Sie immer den Sicherheitshinweisen, um Brandgefahr, Stromschläge und Verletzungen zu vermeiden. Lesen Sie vor der Verwendung des Elektrofahrrads die Bedienungsanleitung sorgfältig durch. Überprüfen Sie vor jeder Fahrt, ob alle Verbindungen fest und unbeschädigt sind. Überprüfen Sie die Funktionalität der Bremsen und den Reifendruck. Bei Beschädigung der elektronischen Teile suchen Sie einen Fachservice auf. Der Hersteller oder Importeur übernimmt keine Haftung für zufällige oder Folgeschäden oder Schäden, die direkt oder indirekt durch die Verwendung dieses Produkts entstehen. Wenn Sie einen Fahrradträger am Auto verwenden, beachten Sie bitte die Bedienungsanleitung des entsprechenden Trägers. Wenn Sie das Fahrrad bei schlechtem Wetter auf dem Träger oder hinter dem Auto transportieren, schützen Sie das Fahrrad mit einer geeigneten Abdeckung vor Wasser, da der Wasserdruck beim Fahren im Regen wie ein Hochdruckreiniger auf das Fahrrad wirken kann und ernsthafte Schäden verursachen kann. Folgende Erklärung: Der gewichtete Schalleistungspegel-A am Ohr des Fahrers beträgt weniger als 70 dB(A).

WARNUNG!



Informationen zur Entsorgung von Elektro- und Elektronikgeräten:

Das Symbol auf dem Produkt oder in den Begleitunterlagen bedeutet, dass gebrauchte elektrische oder elektronische Produkte nicht mit dem Hausmüll entsorgt werden dürfen. Um die Produkte korrekt zu entsorgen, bringen Sie sie bitte zu den dafür vorgesehenen Sammelstellen, wo sie kostenlos angenommen werden. Durch die ordnungsgemäße Entsorgung von Produkten tragen Sie dazu bei, wertvolle natürliche Ressourcen zu erhalten und mögliche negative Auswirkungen auf die Umwelt und die menschliche Gesundheit zu vermeiden, die durch unsachgemäße Abfallentsorgung entstehen könnten.

Die unsachgemäße Entsorgung dieser Art von Abfällen kann gemäß den nationalen Vorschriften zu Geldstrafen führen.

E-BIKE-GARANTIE

Garantieinspektion

Wir empfehlen, die Garantieinspektion nach einer Fahrt von ca. 100-150 km oder spätestens innerhalb von 3 Monaten nach dem Kauf des E-Bikes durchführen zu lassen. Im Rahmen der Garantieservice werden das gesamte E-Bike überprüft, Bremsen eingestellt, Gänge justiert, Räder zentriert, Schrauben nachgezogen und das elektrische System überprüft. Die Garantieinspektion wird beim Händler durchgeführt, bei dem Sie das E-Bike gekauft haben. Der Händler bestätigt die Durchführung der Garantieinspektion im Garantieschein. Wenn die Garantieinspektion nicht durchgeführt wird, kann dies zu dauerhaften Schäden am E-Bike führen. In diesem Fall kann die Garantie nicht anerkannt werden.

Vorgehensweise bei Reklamationen

Reklamationen des E-Bikes oder seiner Komponenten sind immer beim Händler geltend zu machen, bei dem Sie das E-Bike gekauft haben. Legen Sie beim Einreichen einer Reklamation den Kaufbeleg, den Garantieschein mit den ausgefüllten Seriennummern des Rahmens und des Akkus sowie die bestätigte Garantieinspektion vor und geben Sie den Grund der Reklamation und eine Beschreibung des Problems an.

Garantiebedingungen

24 Monate für Rahmen und E-Bike-Komponenten - gilt für Herstellungs-, verdeckte und zufällige Materialfehler, die nicht durch normalen Verschleiß bei Verwendung verursacht wurden. 6 Monate für die Batterielebensdauer - Die Nennkapazität der Batterie sinkt innerhalb von 6 Monaten nach dem Verkauf des E-Bikes nicht unter 70% ihrer Gesamtkapazität. Alle Dichtungen und Gummiteile in Dämpfern, Teleskopsattelstützen und gefederten Gabeln unterliegen normalem Verschleiß durch den Betrieb und ihre Lebensdauer kann kürzer als 90 Tage sein. Verschleiß wird nicht als Mangel, sondern als normaler Betriebszustand angesehen, der vom Kunden vollständig in Eigenregie ausgetauscht werden kann. Die Garantiezeit verlängert sich um den Zeitraum, in dem das Produkt in der Garantiereparatur war. Die Garantie gilt nur für den Erstkäufer.

Das E-Bike muss gemäß der beigelegten Anleitung ordnungsgemäß gelagert und gewartet werden. Das Produkt darf nur für den vorgesehenen Zweck verwendet werden. Bitte laden Sie den Akku in regelmäßigen Abständen auf und lagern Sie ihn gemäß den in der beigelegten Anleitung angegebenen normalen Bedingungen.

Verlust des Garantieanspruchs

Der Garantieanspruch erlischt mit Ablauf der Garantiezeit. Wenn das Produkt aufgrund des eigenen Verschuldens des Benutzers beschädigt wird (Unfall, mechanische Beschädigung, unsachgemäße Handhabung oder Eingriff in das E-Bike, unsachgemäße Lagerung oder Verwendung) oder aufgrund normalen Verschleißes bei der Verwendung (Abnutzung der Bremsbeläge/-klötze, der Kette, des Kassetten-/Riemenscheibensystems, der Reifen, der Gabel usw.). Alle mechanischen Schäden entstehen zum Beispiel durch Stürze, Überlastung, Unfälle (wie Verformung von Rahmen, Gabeln, Felgen, Lenkern, Vorbauten, Sattelstützen, Sattelstreben, Tretlagerwellen, Kurbeln; Beschädigung des Sattelbezugs; Durchstoßen von Carbonrahmen durch Aufprall; Rissbildung von Carbonrahmen aufgrund unvorhergesehener Belastungsrichtung; Beschädigung der Reifenstruktur durch scharfe Gegenstände; Verformung der Federungseinheit aufgrund falscher Einstellung oder zu geringer Federhärte; Deformation des Austauschendes des Rahmens), sowie mechanische Schäden, die durch übermäßige Kraft oder Nichtbeachtung der maximal zulässigen Anzugsmomente entstehen (z. B. Überziehen von Klemmen, insbesondere bei Carbonkomponenten wie Sattelstützen, Lenkern und Vorbauten).

Verlust der Garantie für den Carbonrahmen

Beschädigung von Carbonrahmen und -komponenten durch intensive Wärmestrahlung, wie Lagerung an einem Heizkörper oder direkter Sonneneinstrahlung, Transport auf einem Autoträger in der Nähe des Abgassystems, ... Die Garantie erlischt auch bei der Verwendung eines E-Bikes auf stationären Fahrradtrainern. Beim Fahren auf diesen Trainern wirken völlig andere Kräfte, die zu einer Beschädigung des E-Bike-Rahmens führen können. Carbonrahmen und -komponenten sind in erster Linie darauf ausgelegt, das Gewicht des E-Bikes zu reduzieren, daher ist die Montage von Kindersitzen und Anhängern am Rahmen des E-Bikes untersagt. Wenn der Rahmen des E-Bikes durch die Verwendung ungeeigneten Zubehörs beschädigt wird, wird eine mögliche Reklamation abgelehnt.

EU PROHLÁŠENÍ O SHODĚ

EU DECLARATION OF CONFORMITY - č. 1

Souhrnné ujištění o vydání EU prohlášení o shodě dle požadavku směrnice 2006/42/ES

a) **Identifikační údaje o osobě pověřené sestavením technické dokumentace:**

Obchodní firma: CRUSSIS electrobikes s.r.o

Sídlo: K Březince 227/18, 182 00 Praha 8 - Březiněves

IČO: 248 19 671

b) **Popis elektrického zařízení:**

Název: Elektrokola, velikost rámu: 17,5"/19,5"/21,5"/17"/19"/21"
Modely: e-Country full 11.9, e-Full 11.9, e-Full 12.9, LEGEND 68
 (výrobní číslo se neuvádí) s motory BOSCH Performance LINE CX Smart System.
 Baterie je plně integrovaná. Modely konstrukčně odpovídají modelům e-Atland 11.6, e-Largo 11.6, e-Guera 11.6, e-Fionna 11.6.

Určeno k následujícímu použití: Elektrokolo je určeno k rekreačním účelům pro spotřebitelské využití.

c) **Odkaz na harmonizované normy:** EN 15194:2019, EN ISO 12100, EN ISO 13849-1, EN 614-1 EN 55014-1, EN 55014-2, EN 61000-6-3, EN 61000-3-2, EN 61000-3-3, EN ISO 4210-2, EN 62321

d) **Odkaz na specifikace a právní předpisy:**

Zákon č. 90/2016 Sb. o posuzování shody stanovených výrobků při jejich dodávání na trh v platném znění.

Nařízení vlády č. 118/2016 Sb., o posuzování shody elektrických zařízení určených pro používání v určitých mezích napětí při jejich dodávání na trh (Směrnice 2014/35/EU).

Nařízení vlády č. 117/2016 Sb., o posuzování shody výrobků z hlediska elektromagnetické kompatibility při jejich dodávání na trh (Směrnice 2014/30/EU).

Nařízení vlády č. 176/2008 Sb. o technických požadavcích na strojní zařízení v platném znění (Směrnice 2006/42/ES).

Zákon č. 22/1997 Sb. o technických požadavcích na výrobky v platném znění

Nařízení vlády č. 481/2012 Sb. o omezení používání některých nebezpečných látek v elektrických a elektronických zařízeních (Směrnice 2011/65/EU).

Výše uvedené strojní zařízení splňuje veškerá příslušná ustanovení směrnice 2006/42/ES včetně dalších výše specifikovaných evropských směrnic.

Dvojcíslní roku, v němž byl stanovený výrobek opatřen označením CE: 23

Doplňující informace:

Shoda posouzena na základě certifikátu č. MD-J-01906-21 ze dne 12.11.2021 s platností do 11.11.2026 vydaného Strojírenským zkušebním ústavem, Hudcova 424/56b, Medlánky, 621 00 Brno (Identifikační číslo notifikované osoby: 1015), Podkladem pro vydání certifikátu je závěrečný protokol č. 31-10663/JZ ze dne 11.11.2021 vydaný totožným zkušebním ústavem. Dále pak shoda posouzena dle výrobní a technické dokumentace. Výše popsaný předmět EU prohlášení o shodě je ve shodě s výše uvedenými nařízeními vlády včetně nařízení vlády č. 481/2012 Sb. o omezení používání některých nebezpečných látek v elektrických a elektronických zařízeních. Toto EU prohlášení o shodě vydal na vlastní odpovědnost výrobce. Výše uvedený předmět EU prohlášení o shodě je ve shodě s příslušnými harmonizačními předpisy společenství.

V Praze dne: 29.6.2023

Petr Výkruta
 Jednatel společnosti



EÚ VYHLÁSENIE O ZHODE

EU DECLARATION OF CONFORMITY - č. 1

Súhrnné uistenie o vydaní EÚ vyhlásenia o zhode podľa požiadavky smernice 2006/42/

a) **Identifikačné údaje o osobe poverené zostavením technickej dokumentácie:**

Obchodná firma: CRUSSIS electrobikes s.r.o

Sídlo: K Březince 227/18, 182 00 Praha 8 – Březiněves, Česká republik

IČO: 248 19 671

b) **Popis elektrického zariadenia:**

Názov: Elektrobicykle, veľkosť rámu: 17,5"/19,5"/21,5"/17"/19"/21"

Modely: e-Country full 11.9, e-Full 11.9, e-Full 12.9, LEGEND 68
(výrobné číslo nie je uvedené) s motorom BOSCH Performance LINE CX Smart System. Batéria je plne integrovaná. Modely sú konštrukčne ekvivalentné modelom e-Atland 11.6, e-Largo 11.6, e-Guera 11.6, e-Fionna 11.6.

Určené k nasledujúcemu použitiu: Elektrobicykel je určený na rekreačný účel pre spotrebiteľské využitie.

- a) **Odkaz na harmonizované normy:** EN 15194:2019, EN ISO 12100, EN ISO 13849-1, EN 614-1 EN 55014-1, EN 55014-2, EN 61000-6-3, EN 61000-3-2, EN 61000-3-3, EN ISO 4210-2, EN 62321

b) **Odkaz na špecifikácie a právne predpisy:**

Zákon č. 90/2016 Z.z. o posudzovaní zhody stanovených výrobkov pri ich uvádzaní na trh v platnom znení. Nariadenie vlády č. 118/2016 Z.z., o posudzovaní zhody elektrických zariadení určených na použitie v určitých rozsahoch napätia pri ich uvádzaní na trh (Smernica 2014/35/EÚ). Nariadenie vlády č. 117/2016 Z.z., o posudzovaní zhody výrobkov z hľadiska elektromagnetickej compatibility pri ich uvádzaní na trh (Smernica 2014/30/EÚ). Nariadenie vlády č. 176/2008 Z.z. o technických požiadavkách na strojné zariadenia v platnom znení (Smernica 2006/42/ES). Zákon č. 22/1997 Z.z. o technických požiadavkách na výrobky v platnom znení. Nariadenie vlády č. 481/2012 Z.z. o obmedzení používania niektorých nebezpečných látok v elektrických a elektronických zariadeniach (Smernica 2011/65/EÚ). Vyššie uvedené strojné zariadenie spĺňa všetky príslušné ustanovenia smernice 2006/42/ES vrátane ďalších vyššie uvedených európskych smerníc.

Dvojčísle roka, v ktorom bolo výrobku pridelené označenie CE: 23

Dodatočné informácie:

Zhoda posúdená na základe certifikátu č. MD-J-01906-21 zo dňa 12.11.2021 s platnosťou do 11.11.2026, vydaného Strojnírenským skúšobným ústavom, Hudcova 424/56b, Medlánsky, 621 00 Brno (Identifikačné číslo oznamovacej osoby: 1015). Základom pre vydanie certifikátu je záverečný protokol č. 31-10663/JZ zo dňa 11.11.2021 vydaný rovnakým skúšobným ústavom. Okrem toho zhoda posúdená na základe výrobných a technických dokumentácií. Vyššie popísaný predmet EÚ vyhlásenia o zhode je v súlade s vyššie uvedenými predpismi vlády, vrátane nariadenia vlády č. 481/2012 Z.z. o obmedzení používania niektorých nebezpečných látok v elektrických a elektronických zariadeniach. Toto EÚ vyhlásenie o zhode bol vydávaný na vlastnú zodpovednosť výrobcu. Vyššie uvedený predmet EÚ vyhlásenia o zhode je v súlade s príslušnými harmonizačnými predpismi Spoločenstva.

V Prahe, dňa: 29.6.2023


Petr Výkruta
konateľ spoločnosti


 CRUSSIS electrobikes s.r.o.
 K Březince 227/18
 182 00 Praha 8 - Březiněves
 IČ: 24819671, DIČ: CZ24819671

EU DECLARATION OF CONFORMITY – No. 1

Summary assurance of issuing the EU Declaration of Conformity in accordance with the requirements of Directive 2006/42/ES

EN

a) **Identification details of the person responsible for compiling the technical documentation:**

Company name: CRUSSIS electrobikes s.r.o

Address: K Březince 227/18, 182 00 Praha 8 – Březiněves, Czech Republic **VAT:** CZ24819671

b) **Description of the electrical equipment:**

Name: Electric bicycles, frame size: 17,5"/19,5"/21,5"/17"/19"/21"
Models: e-Country full 11.9, e-Full 11.9, e-Full 12.9, LEGEND 68
(no production number specified) with BOSCH Performance LINE CX Smart System motors. The battery is fully integrated. The models are structurally equivalent to the e-Atlas 11.6, e-Largo 11.6, e-Guera 11.6, e-Fionna 11.6 models.

Intended for the following use: The electric bicycle is intended for recreational purposes for consumer use.

c) **Reference to harmonized standards:** EN 15194:2019, EN ISO 12100, EN ISO 13849-1, EN 614-1 EN 55014-1, EN 55014-2, EN 61000-6-3, EN 61000-3-2, EN 61000-3-3, EN ISO 4210-2, EN 62321

d) **Reference to specifications and legal regulations:**

Act No. 90/2016 Coll. on the assessment of conformity of designated products when placing them on the market in the current wording. Government Regulation No. 118/2016 Coll. on the assessment of conformity of electrical equipment intended for use within certain voltage limits when placing it on the market (Directive 2014/35/EU). Government Regulation No. 117/2016 Coll. on the assessment of conformity of products with regard to electromagnetic compatibility when placing them on the market (Directive 2014/30/EU). Government Regulation No. 176/2008 Coll. on the technical requirements for machinery in the current wording (Directive 2006/42/EC). Act No. 22/1997 Coll. on technical requirements for products in the current wording. Government Regulation No. 481/2012 Coll. on the restriction of the use of certain hazardous substances in electrical and electronic equipment (Directive 2011/65/EU). The above-mentioned machinery complies with all relevant provisions of Directive 2006/42/EC, including other specified European directives.

Double-digit year in which the product was affixed with the CE marking: 23

Additional information:

Conformity assessed based on certificate No. MD-J-01906-21 dated 12.11.2021 valid until 11.11.2026 issued by Strojirenský zkušební ústav, Hudcova 424/56b, Medlánky, 621 00 Brno (Identification number of the notified body: 1015). The basis for issuing the certificate is the final protocol No. 31-10663/JZ dated 11.11.2021 issued by the same testing institute. Furthermore, conformity assessed based on production and technical documentation. The above-described subject of the EU Declaration of Conformity is in accordance with the above-mentioned government regulations, including Government Regulation No. 481/2012 Coll. on the restriction of the use of certain hazardous substances in electrical and electronic equipment. This EU Declaration of Conformity was issued by the manufacturer at their own responsibility. The above-mentioned subject of the EU Declaration of Conformity complies with the relevant community harmonization regulations.

In Prague, on 29.6.2023


Petr Vykřutá
Managing Director

CRUSSIS
CRUSSIS electrobikes s.r.o.
K Březince 227/18
182 00 Praha 8 - Březiněves
IČ: 24819671, DIČ: CZ24819671

EU KONFORMITÄTSERKLÄRUNG

EU DECLARATION OF CONFORMITY - Nr. 1

Zusammenfassende Erklärung zur Ausstellung der EU-Konformitätserklärung gemäß den Anforderungen der Richtlinie 2006/42/ES

a) Identifikationsdaten der für die Zusammenstellung der technischen Dokumentation verantwortlichen Person:

Firmenname: CRUSSIS electrobikes s.r.o

Anschrift: K Březince 227/18, 182 00 Praha 8 – Březiněves, Tschechien VAT: CZ24819671

b) Beschreibung des elektrischen Geräts:

Bezeichnung: Elektrofahrräder, Rahmengröße: 17,5"/19,5"/21,5"/17"/19"/21"

Modelle: e-Country full 11.9, e-Full 11.9, e-Full 12.9, LEGEND 68
(keine Seriennummer angegeben) mit BOSCH Performance LINE CX Smart System Motoren. Die Batterie ist vollständig integriert. Die Modelle entsprechen konstruktiv den Modellen e-Atlas 11.6, e-Largo 11.6, e-Guera 11.6, e-Fionna 11.6.

Bestimmt für folgende Verwendung: Das Elektrofahrrad ist für Freizeit Zwecke zur Verwendung durch Verbraucher bestimmt.

- c) Verweis auf harmonisierte Normen: EN 15194:2019, EN ISO 12100, EN ISO 13849-1, EN 614-1 EN 55014-1, EN 55014-2, EN 61000-6-3, EN 61000-3-2, EN 61000-3-3, EN ISO 4210-2, EN 62321

Verweis auf Spezifikationen und rechtliche Vorschriften:

Gesetz Nr. 90/2016 Sb. über die Konformitätsbewertung von bestimmten Produkten bei ihrer Inverkehrbringung in der aktuellen Fassung, Regierungsverordnung Nr. 118/2016 Sb. über die Konformitätsbewertung von elektrischen Geräten, die für den Gebrauch innerhalb bestimmter Spannungsgrenzen bestimmt sind, bei ihrer Inverkehrbringung (Richtlinie 2014/35/EU), Regierungsverordnung Nr. 117/2016 Sb. über die Konformitätsbewertung von Produkten im Hinblick auf die elektromagnetische Verträglichkeit bei ihrer Inverkehrbringung (Richtlinie 2014/30/EU), Regierungsverordnung Nr. 176/2008 Sb. über die technischen Anforderungen an Maschinen in der aktuellen Fassung (Richtlinie 2006/42/EG), Gesetz Nr. 22/1997 Sb. über technische Anforderungen an Produkte in der aktuellen Fassung, Regierungsverordnung Nr. 481/2012 Sb. über die Beschränkung der Verwendung bestimmter gefährlicher Stoffe in elektrischen und elektronischen Geräten (Richtlinie 2011/65/EU). Die oben genannte Maschine erfüllt alle einschlägigen Bestimmungen der Richtlinie 2006/42/EG einschließlich der oben genannten europäischen Richtlinien.

Zweistellige Jahreszahl, in der das Produkt mit dem CE-Kennzeichen versehen wurde: 23

Zusätzliche Informationen:

Die Konformität wurde auf der Grundlage des Zertifikats Nr. MD-J-01906-21 vom 12.11.2021 mit Gültigkeit bis zum 11.11.2026, ausgestellt vom Strojírenský zkušební ústav, Hudcova 424/56b, Medlánky, 621 00 Brno (Identifikationsnummer der benannten Stelle: 1015), bewertet. Grundlage für die Ausstellung des Zertifikats ist das Abschlussprotokoll Nr. 31-10663/JZ vom 11.11.2021, ausgestellt vom gleichen Prüfinstitut. Darüber hinaus erfolgte die Konformitätsbewertung gemäß der Herstellungs- und technischen Dokumentation. Der oben beschriebene Gegenstand der EU-Konformitätserklärung entspricht den oben genannten Regierungsverordnungen, einschließlich der Regierungsverordnung Nr. 481/2012 Sb. über die Beschränkung der Verwendung bestimmter gefährlicher Stoffe in elektrischen und elektronischen Geräten. Diese EU-Konformitätserklärung wurde auf eigene Verantwortung des Herstellers ausgestellt. Der oben genannte Gegenstand der EU-Konformitätserklärung entspricht den einschlägigen gemeinschaftlichen Harmonisierungsvorschriften.

In Prag, am: 29.6.2023


Petr Vykřta
Geschäftsführer





Poznámky

Notes | Anmerkungen



Poznámky

Notes | Anmerkungen



Poznámky

Notes | Anmerkungen



Poznámky

Notes | Anmerkungen

Servisní záznamy

Servisné úkony | Service records | Service Nachweise

PROVEDENO | Vykonané | Done | Durchgeführt:

DNE | Dňa | Day | Am:

Razítko a podpis | Pečiatka a podpis
Stamp and signature | Stempel und Unterschrift:

PROVEDENO | Vykonané | Done | Durchgeführt:

DNE | Dňa | Day | Am:

Razítko a podpis | Pečiatka a podpis
Stamp and signature | Stempel und Unterschrift:

PROVEDENO | Vykonané | Done | Durchgeführt:

DNE | Dňa | Day | Am:

Razítko a podpis | Pečiatka a podpis
Stamp and signature | Stempel und Unterschrift:

PROVEDENO | Vykonané | Done | Durchgeführt:

DNE | Dňa | Day | Am:

Razítko a podpis | Pečiatka a podpis
Stamp and signature | Stempel und Unterschrift:

Servisní záznamy

Servisné úkony | Service records | Service Nachweise

PROVEDENO | Vykonané | Done | Durchgeführt:

DNE | Dňa | Day | Am:

Razítko a podpis | Pečiatka a podpis
Stamp and signature | Stempel und Unterschrift:

PROVEDENO | Vykonané | Done | Durchgeführt:

DNE | Dňa | Day | Am:

Razítko a podpis | Pečiatka a podpis
Stamp and signature | Stempel und Unterschrift:

PROVEDENO | Vykonané | Done | Durchgeführt:

DNE | Dňa | Day | Am:

Razítko a podpis | Pečiatka a podpis
Stamp and signature | Stempel und Unterschrift:

PROVEDENO | Vykonané | Done | Durchgeführt:

DNE | Dňa | Day | Am:

Razítko a podpis | Pečiatka a podpis
Stamp and signature | Stempel und Unterschrift:

Záruční list

Záruční list | Warranty card | Garantieschein

CRUSSIS electrobikes s.r.o., K Březince 227, 182 00 Praha 8

MODEL ELEKTROKOLA

Model electrobicykla | E-bike Model | Modell des Elektrofahrrads:

VÝROBNÍ ČÍSLO RÁMU

Výrobné číslo rámu | Frame Serial Number | Seriennummer des Rahmens:

VÝROBNÍ ČÍSLO BATERIE

Výrobné číslo batérie | Battery Serial Number | Seriennummer der Batterie:

JMÉNO ZÁKAZNÍKA

Meno zákazníka | Customer name | Name des Kunden:

ADRESA ZÁKAZNÍKA

Adresa zákazníka | Customer address | Adresse des Kunden:

DATUM PRODEJE

Dátum predaja
Date of Sale
Verkaufsdatum:

RAZÍTKO A PODPIS PRODEJCE

Pečiatka a podpis predajcu
Seller's Stamp and Signature
Stempel und Unterschrift des Verkäufers:

Garanční prohlídka

Garančná prehliadka | Warranty inspection | Garantie-inspektion

Doporučujeme dodržet garanční servis po ujetí prvních **100 – 150 km**,
nejpozději **do 3 měsíců** od zakoupení elektrokola.

Odporúčame dodržať garančný servis po prejení prvých **100 – 150 km**,
najneskôr **do 3-och mesiacov** od zakúpenia elektrobicykla.

We recommend to visit the warranty service after the first **100 – 150 km**,
no later than **3 months** after the purchase of the e-bike.

Wir empfehlen, den Garantieservice nach den ersten **100 – 150 km**,
spätestens aber innerhalb von **3 Monaten** nach dem Kauf des E-Bikes
durchzuführen.

DATUM GARANČNÍ PROHLÍDKY

Dátum garančnej prehliadky
Date of Warranty Inspection
Datum der Garantiekontrolle

PRODEJCE

Predajca
Seller
Verkäufer

CRUSSIS



www.crussis.cz

www.crussis.sk

www.crussis.com

**CRUSSIS electrobikes s.r.o.
K Březince 227, 182 00 Praha 8
Czech Republic**

Návod k použití elektrokola CRUSSIS je prodejce ze zákona povinen přikládat ke každému výrobku.
Návod na použitie elektrobicykla CRUSSIS je predajca zo zákona povinný priložiť ku každému výrobku.
The seller is obliged by law to attach the instructions for use of the CRUSSIS electric bike to each product.

Der Verkäufer ist gesetzlich verpflichtet, jedem Produkt eine Gebrauchsanweisung für das CRUSSIS-Elektrofahrrad beizufügen.