

# Drive Units

BDU490P | BDU450 CX



**Robert Bosch GmbH**  
72757 Reutlingen  
Germany

[www.bosch-ebike.com](http://www.bosch-ebike.com)

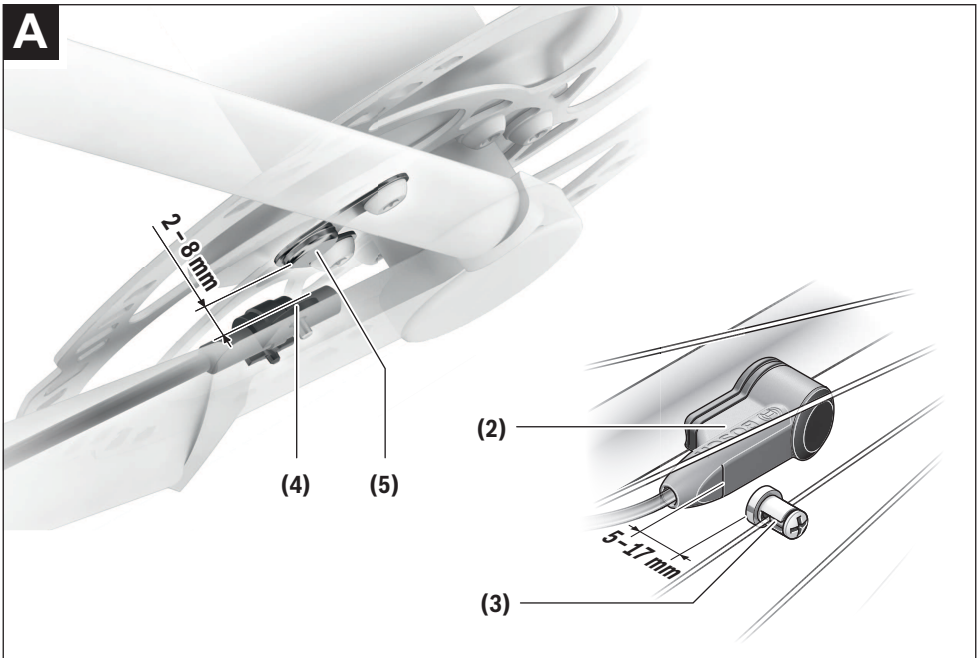
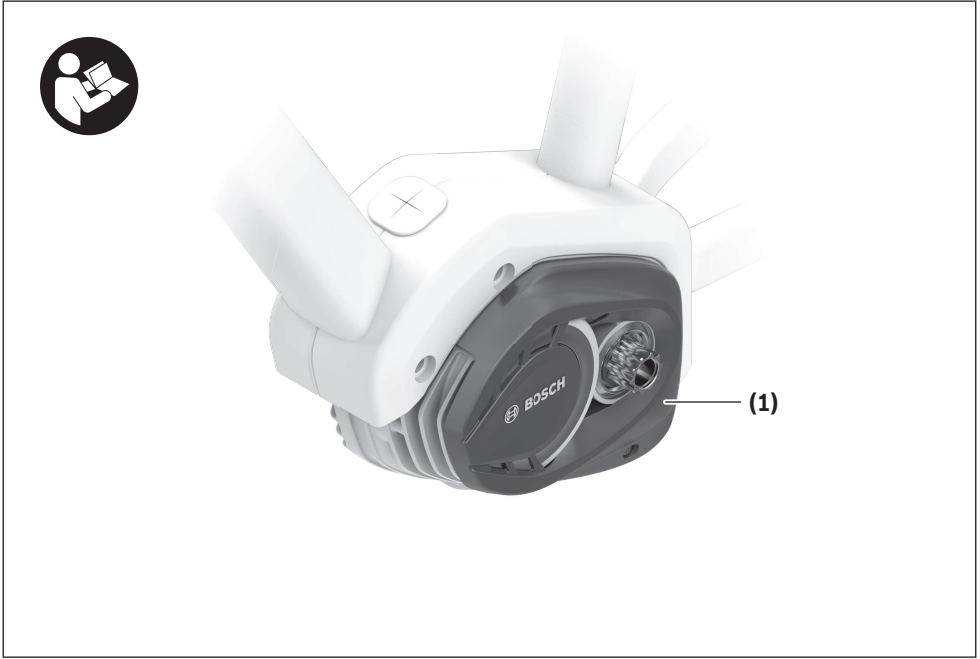
0 275 007 XD4 (2021.11) T / 67 EEU

- pl** Oryginalna instrukcja obsługi
- cs** Původní návod k obsluze
- sk** Pôvodný návod na obsluhu
- hu** Eredeti használati utasítás
- ro** Instrucțiuni de folosire originale
- bg** Оригинално ръководство за експлоатация
- sl** Originalna navodila za uporabo
- hr** Originalne upute za uporabu
- et** Originaalkasutusjuhend
- lv** Oriģinālā lietošanas pamācība
- lt** Originali instrukcija



**Performance Line/Cargo Line**

**Performance Line/Cargo Line**



## Wskazówki dotyczące bezpieczeństwa



**Należy przeczytać wszystkie wskazówki dotyczące bezpieczeństwa i zalecenia.**

Nieprzestrzeżenie wskazówek dotyczących bezpieczeństwa i zaleceń może doprowadzić do porażenia prądem elektrycznym, pożaru i/lub poważnych obrażeń ciała.

**Wszystkie wszystkie wskazówki dotyczące bezpieczeństwa pracy i zalecenia należy zachować do dalszego zastosowania.**

Używane w niniejszej instrukcji obsługi pojęcie **akumulator** odnosi się do wszystkich oryginalnych akumulatorów Bosch eBike.

- ▶ **Należy przeczytać i przestrzegać wskazówek dotyczących bezpieczeństwa pracy oraz zaleceń zawartych we wszystkich instrukcjach obsługi systemu eBike oraz w instrukcji obsługi roweru elektrycznego.**
- ▶ **Nie wolno podejmować żadnych działań mających na celu modyfikację, a w szczególności podwyższenie mocy napędu lub maksymalnej prędkości ze wspomaganiam, jaką osiąga napęd.** Zagraża to bezpieczeństwu własnemu oraz innych osób, a także może skutkować tym, że użytkownik będzie poruszał się po drogach publicznych w sposób niezgodny z prawem.
- ▶ **Nie wolno dokonywać żadnych modyfikacji w systemie roweru elektrycznego, nie wolno też montować żadnych dodatkowych produktów, które mogłyby podnieść wydajność systemu eBike.** Z reguły przyczynia się to do skrócenia żywotności systemu, istnieje też ryzyko uszkodzenia jednostki napędowej i roweru. Oprócz tego istnieje niebezpieczeństwo utraty gwarancji. Niezgodne z zaleceniami obchodzenie się z systemem stanowi oprócz tego zagrożenie dla bezpieczeństwa własnego i innych użytkowników ruchu drogowego. Wypadek spowodowany zmianami dokonanymi w systemie pociąga za sobą wysokie koszty OC, a nawet postępowanie karne.
- ▶ **Nie wolno otwierać jednostki napędowej. Jednostka napędowa nie wymaga konserwacji, a jej naprawy może dokonywać wyłącznie wykwalifikowany personel przy użyciu oryginalnych części zamiennych.** W ten sposób zagwarantowana jest bezpieczna eksploatacja jednostki napędowej. Nieuzasadnione otwarcie jednostki napędowej pociąga za sobą wygaśnięcie roszczeń gwarancyjnych.
- ▶ **Wszystkie elementy zamontowane na jednostce napędowej oraz wszystkie pozostałe elementy napędu roweru elektrycznego (np. koło łańcuchowe, zabierak, pedały) wolno wymieniać wyłącznie na części o identycznej budowie lub na części specjalnie przewidziane przez producenta danego roweru elektrycznego.** W ten sposób można uniknąć przeciążenia i uszkodzenia jednostki napędowej.
- ▶ **Przed przystąpieniem do prac przy rowerze elektrycznym (np. przeglądu, napraw, montażu, konserwacji, prac przy łańcuchu itp.), transportem roweru za po-**

**mocą samochodu lub samolotu lub przechowywaniem akumulatora należy wyjąć akumulator z roweru.** Niezamerzone uruchomienie roweru elektrycznego może spowodować obrażenia ciała.

- ▶ **Z systemu wspomagania przy popychaniu wolno korzystać wyłącznie podczas pchania roweru.** Jeżeli koła roweru elektrycznego nie mają kontaktu z podłożem podczas korzystania z systemu wspomagania przy popychaniu, istnieje niebezpieczeństwo doznania obrażeń.
- ▶ **Przy włączonym systemie wspomagania przy popychaniu pedały roweru mogą się obracać.** Przy włączonym systemie wspomagania przy popychaniu należy zwrócić uwagę, aby nogi znajdowały się w bezpiecznej odległości od obracających się pedałów. Istnieje niebezpieczeństwo doznania obrażeń.
- ▶ **Podczas korzystania z systemu wspomagania przy popychaniu należy zadbać o to, aby w każdej chwili kontrolować i bezpiecznie trzymać rower elektryczny.** System wspomagania przy popychaniu może w pewnych warunkach przestać działać (np. przeszkoda blokująca pedał lub przypadkowe zsuniecie się przycisku panelu sterowania). W takiej sytuacji rower elektryczny może wykonać gwałtowny ruch w tył, w kierunku prowadzącego lub zacząć się chwiać. Stanowi to ryzyko zwłaszcza w przypadku roweru z dodatkowym ładunkiem. W przypadku korzystania z systemu wspomagania przy popychaniu nie należy dopuszczać do sytuacji, w której użytkownik nie będzie w stanie samodzielnie utrzymać roweru elektrycznego!



**W warunkach ekstremalnych, np. przy utrzymującym się wysokim obciążeniu i niskiej prędkości podczasjazd górskich lub z obciążeniem, temperatura poszczególnych części napędu może osiągać > 60 °C.**

- ▶ **Po zakończeniu jazdy należy unikać kontaktu gołymi rękami lub nogami z obudową jednostki napędowej.** W warunkach ekstremalnych, np. przy utrzymującym się wysokim momencie obrotowym w niskich prędkościach lub podczas jazdgórskich lub z obciążeniem, obudowa może się mocno nagrzewać. Wysoka temperatura obudowy jednostki napędowej może być spowodowane następującymi czynnikami:
  - Temperatura otoczenia
  - Profil jazdy (długość trasy/wzniesienia)
  - Czas trwania jazdy
  - Tryby wspomagania
  - Zachowanie użytkownika (wkład własny)
  - Masa całkowita (rowerzysta, rower eBike, bagaż)
  - Pokrywa silnika jednostki napędowej
  - Właściwości odprowadzania ciepła przez ramę roweru
  - Typ jednostki napędowej i przekładni
- ▶ **Należy stosować wyłącznie oryginalne akumulatory firmy Bosch, które producent przewidział dla danego typu roweru.** Użycie akumulatorów innego rodzaju może spowodować obrażenia lub wywołać pożar. W razie zastosowania nieodpowiednich akumulatorów firma Bosch nie ponosi odpowiedzialności, także z tytułu gwarancji.

- **Należy stosować się do wszystkich przepisów prawa krajowego, dotyczących homologacji i stosowania rowerów elektrycznych.**

## Informacje o ochronie danych osobowych

Przy podłączeniu roweru elektrycznego do **Bosch DiagnosticTool** przekazywane są dane dotyczące użytkownika jednostki napędowej Bosch (m.in. zużycie energii, temperatura itp.) do Bosch eBike Systems (Robert Bosch GmbH) w celu ulepszania produktów. Bliższe informacje na ten temat można uzyskać na stronie internetowej Bosch eBike: [www.bosch-ebike.com](http://www.bosch-ebike.com).

## Opis urządzenia i jego zastosowania

### Użycie zgodne z przeznaczeniem

Jednostka napędowa przeznaczona została wyłącznie do napędzania roweru elektrycznego i nie może być stosowana do innych celów.

### Dane techniczne

Jednostka napędowa		Drive Unit Performance Line CX / Cargo Line	Drive Unit Performance Line Speed / Cargo Line Speed
Kod produktu		BDU450 CX	BDU490P
Ciągła moc znamionowa	W	250	250
Moment obrotowy przy napędzie, maks.	Nm	85	75/85 <sup>A)</sup>
Napięcie znamionowe	V=	36	36
Temperatura robocza	°C	-5 ... +40	-5 ... +40
Temperatura przechowywania	°C	+10 ... +40	+10 ... +40
Stopień ochrony		IP54	IP54
Ciężar, ok.	kg	3	3

A) Ustalany przez producenta roweru System Bosch eBike wykorzystuje system FreeRTOS (zob. <http://www.freertos.org>).

Oświetlenie rowerowe <sup>A)</sup>			
Napięcie ok. <sup>B)</sup>		V=	12
Maksymalna moc			
– Lampka przednia		W	17,4
– Lampka tylna		W	0,6

A) W zależności od krajowych uregulowań prawnych nie we wszystkich modelach możliwe jest użycie akumulatora rowerowego  
B) Przy wymianie lampek należy pamiętać, aby były one kompatybilne z systemem Bosch eBike (proszę upewnić się u sprzedawcy) i aby miały takie samo napięcie. Można stosować wyłącznie lampki o takim samym napięciu.

**Źle dobrane lampki mogą ulec zniszczeniu!**

Oprócz przedstawionych tutaj funkcji możliwe są także inne funkcje wynikające z bieżącej modyfikacji oprogramowania w celu usunięcia błędów i rozszerzenia funkcjonalności.

## Przedstawione graficznie komponenty

W zależności od wariantu wyposażenia roweru elektrycznego poszczególne schematy w niniejszej instrukcji obsługi mogą nieznacznie odbiegać od warunków rzeczywistych.

Numeracja przedstawionych komponentów odnosi się do schematów, znajdujących się na stronach graficznych, umieszczonych na początku niniejszej instrukcji.

- (1) Jednostka napędowa
- (2) Czujnik prędkości
- (3) Magnes na szprychy do czujnika prędkości
- (4) Czujnik prędkości (kompaktowy)<sup>a)</sup>
- (5) Magnes<sup>b)</sup>

a) Możliwe jest zastosowanie innego typu czujnika oraz innego miejsca montażu

b) Możliwe jest zastosowanie innego miejsca montażu

## Montaż

### Wkładanie i wymowanie akumulatora

Aby włożyć akumulator do roweru elektrycznego, a także aby go wyjąć, należy przeczytać instrukcję obsługi akumulatora.

### Kontrola czujnika prędkości (zob. rys. A)

#### Speedsensor (standard) – czujnik prędkości (standardowy)

Czujnik prędkości (2) i przynależny do niego magnes na sprzychy (3) należy zamontować w taki sposób, aby podczas obrotu koła magnes przesuwał się w odległości nie mniejszej niż 5 mm i nie większej niż 17 mm od czujnika prędkości.

**Wskazówka:** Gdy odstęp między czujnikiem prędkości (2) a magnesem (3) jest zbyt mały lub zbyt duży, lub gdy czujnik prędkości (2) nie został właściwie podłączony, wskazanie prędkościomierza przestaje działać, a napęd roweru elektrycznego zaczyna pracować w programie awaryjnym. W takim przypadku należy odkręcić śrubę magnesu (3) i zamocować magnes do sprzychy w taki sposób, aby przesuwał się on w odpowiedniej odległości od znacznika czujnika prędkości. Jeśli nawet w tym wypadku na tachometrze nie zostanie wyświetlona żadna prędkość, należy zwrócić się do autoryzowanego punktu sprzedaży rowerów.

Podczas wymiany kół należy zwrócić uwagę na właściwe ułożenie przewodu czujnika (bez naprężeń i załamania).

#### Speedsensor (slim) – czujnik prędkości (kompaktowy)

Speedsensor (slim) (4) i przynależny do niego magnes (5) są zamontowane fabrycznie w taki sposób, że przy obrocie koła magnes przesuwa się w odległości nie mniejszej niż 2 mm i nie większej niż 8 mm od czujnika prędkości.

W przypadku zmian konstrukcyjnych należy zachować prawidłową odległość pomiędzy magnesem i czujnikiem (zob. rys. A).

**Wskazówka:** Podczas montażu i demontażu tylnego koła należy uważać, aby nie uszkodzić czujnika ani uchwytu czujnika.

Podczas wymiany kół należy zwrócić uwagę na właściwe ułożenie przewodu czujnika (bez naprężeń i załamania).

Magnes CenterLock (5) można do 5 razy wymontowywać i ponownie montować.

## Praca

### Uruchamianie

#### Wymogi

Aktywacji systemu eBike można dokonać tylko wówczas, gdy spełnione zostaną następujące wymogi:

- Wystarczająco naładowany akumulator został zamontowany (zob. instrukcja obsługi akumulatora).
- Komputer pokładowy jest prawidłowo zamocowany w uchwycie (zob. instrukcja obsługi komputera pokładowego).

- Czujnik prędkości jest prawidłowo podłączony (zob. „Kontrola czujnika prędkości (zob. rys. A)”, Strona Polski – 3).

### Włączanie/wyłączanie systemu eBike

System eBike można **włączyć** na kilka sposobów:

- Jeżeli podczas wkładania do uchwytu komputer pokładowy jest włączony, system eBike aktywowany jest automatycznie.
- Po włożeniu komputera pokładowego i akumulatora eBike należy krótko nacisnąć włącznik/wyłącznik komputera pokładowego.
- Przy zamontowanym komputerze pokładowym należy nacisnąć włącznik/wyłącznik akumulatora eBike (w niektórych rozwiązaniach stosowanych przez producentów rowerów elektrycznych włącznik/wyłącznik akumulatora może nie być dostępny; zob. instrukcja obsługi akumulatora).

Napęd jest aktywowany po naciśnięciu na pedały (nie dotyczy systemu wspomagania przy popychaniu, Włączanie/wyłączanie systemu wspomagania przy popychaniu). Moc silnika uzależniona jest od ustawionego na komputerze pokładowym poziomu wspomagania.

Ustąpienie nacisku na pedały w trybie pracy normalnej lub osiągnięcie prędkości **25/45 km/h** powoduje automatyczne wyłączenie napędu eBike. Napęd uruchamiany jest automatycznie po ponownym naciśnięciu na pedały lub gdy prędkość roweru spadnie poniżej **25/45 km/h**.

System eBike można **wyłączyć** na kilka sposobów:

- Nacisnąć włącznik/wyłącznik komputera pokładowego.
- Wyłączyć akumulator eBike za pomocą jego włącznika/wyłącznika (w niektórych rozwiązaniach stosowanych przez producentów rowerów elektrycznych włącznik/wyłącznik akumulatora może nie być dostępny; zob. instrukcja obsługi akumulatora).
- Wyjąć komputer pokładowy z uchwytu.

Jeżeli przez ok. 10 minut rower elektryczny pozostanie w bezruchu **oraz** na komputerze pokładowym lub panelu obsługowym nie zostanie naciśnięty żaden przycisk, system eBike wyłączy się automatycznie w celu oszczędzenia energii.

### System eShift (opcja)

Pojęcie eShift oznacza zintegrowany w systemie eBike elektryczny system wspomagania. Komponenty systemu eShift zostały połączone elektrycznie z jednostką napędową przez producenta. Obsługa automatycznego systemu wspomagania jest opisana w osobnej instrukcji obsługi.

### Ustawianie poziomu wspomagania

W komputerze pokładowym można ustawić, w jakim stopniu napęd eBike wspomaga użytkownika podczas pedałowania. Poziom wspomagania można zmienić w każdej chwili, nawet podczas jazdy.

**Wskazówka:** W niektórych modelach poziom wspomagania jest ustawiony wstępnie i nie może zostać zmieniony. Jest też możliwe, że model dysponuje mniejszą liczbą poziomów wspomagania niż wymieniono w niniejszej instrukcji.

Użytkownik może mieć do dyspozycji następującą maksymalną liczbę poziomów wspomagania:

- **OFF:** wspomaganie silnika jest wyłączone, rower elektryczny napędzany jest jak normalny rower wyłącznie przez pedałowanie. Przy tym poziomie wspomagania nie można włączyć systemu wspomagania przy popychaniu.
- **ECO:** skuteczne wspomaganie przy maksymalnej efektywności, dla maksymalnych dystansów
- **TOUR/TOUR+:**  
**TOUR:** równomierne wspomaganie, dla tras o dużych dystansach  
**TOUR+:** dynamiczne wspomaganie, dla naturalnej i sportowej jazdy (tylko w połączeniu z **eMTB**)

- **SPORT/eMTB:**  
**SPORT:** silne wspomaganie, dla sportowej jazdy po górskich odcinkach oraz dla ruchu w mieście  
**eMTB:** optymalne wspomaganie w każdym terenie, sportowy tryb jazdy, ulepszona dynamika, maksymalna wydajność (**eMTB** tylko w połączeniu z jednostkami napędowymi BDU250P CX, BDU365, BDU450 CX i BDU480 CX. Może być konieczna aktualizacja oprogramowania.)
- **TURBO:** maksymalne wspomaganie aż do wysokich częstotliwości pedałowania, dla sportowej jazdy  
 Żądana moc silnika ukazuje się na wyświetlaczu komputera pokładowego. Maksymalna moc silnika uzależniona jest od wybranego poziomu wspomagania.

Poziom wspomagania	Współczynnik wspomagania <sup>A)</sup>		
	Performance Line (BDU490P)	Performance Line CX (BDU450 CX)	Cargo Line
<b>ECO</b>	60 %	60 %	60 %
<b>TOUR</b>	140 %	140 %	140 %
<b>SPORT/eMTB</b>	240 %	240/140...340 % <sup>B)</sup>	240 %
<b>TURBO</b>	340 %	340 %	400 %

A) Współczynnik wspomagania może różnić się w zależności od wersji.

B) Wartość maksymalna

## Włączanie/wyłączanie systemu wspomagania przy popychaniu

System wspomagania przy popychaniu ułatwia prowadzenie roweru elektrycznego. Prędkość jest w tej funkcji zależna od wybranego biegu i może osiągnąć maksymalnie **6 km/h**.

► **Z systemu wspomagania przy popychaniu wolno korzystać wyłącznie podczas pchania roweru.** Jeżeli koła roweru elektrycznego nie mają kontaktu z podłożem podczas korzystania z systemu wspomagania przy popychaniu, istnieje niebezpieczeństwo doznania obrażeń.

W celu **aktywacji** systemu wspomagania przy popychaniu należy krótko nacisnąć przycisk **WALK** na komputerze pokładowym. Po aktywacji, w ciągu 10 s należy nacisnąć i przytrzymać przycisk **+**. Napęd roweru elektrycznego włącza się.

**Wskazówka:** Przy poziomie wspomagania **OFF** nie można włączyć systemu wspomagania przy popychaniu.

System wspomagania przy popychaniu **wyłącza się**, gdy jedna z poniższych sytuacji będzie miała miejsce:

- zwolniony zostanie przycisk **+**,
- koła roweru elektrycznego zablokują się (np. przez hamowanie lub przez kontakt z przeszkodą),
- prędkość przekroczy **6 km/h**.

Sposób działania systemu wspomagania przy popychaniu podlega krajowym uregulowaniom i dlatego może różnić się od powyższego opisu lub zostać zdezaktywowany.

## Włączanie/wyłączanie oświetlenia rowerowego

W modelach, w których światła roweru zasilane są systemem eBike, za pomocą komputera pokładowego można włączyć i wyłączyć lampkę przednią i lampkę tylną równocześnie.

Przed rozpoczęciem jazdy należy sprawdzić prawidłowość działania oświetlenia rowerowego.

## Wskazówki dotyczące jazdy przy użyciu systemu eBike

### Kiedy pracuje napęd eBike?

Napęd eBike wspomaga użytkownika podczas jazdy podczas pedałowania. Wspomaganie nie działa bez naciskania na pedały. Moc silnika uzależniona jest od siły zastosowanej podczas naciskania na pedały.

Im mniejsza jest siła naciskania, tym mniejsze wspomaganie. Reguła ta obowiązuje niezależnie od poziomu wspomagania. Napęd eBike wyłącza się automatycznie przy prędkości przekraczającej **25/45 km/h**. Gdy prędkość spadnie poniżej **25/45 km/h**, napęd uruchamiany jest ponownie w sposób automatyczny.

Jedyny wyjątek stanowi system wspomagania przy popychaniu, gdy rower elektryczny można prowadzić z niewielką prędkością, nie naciskając na pedały. Podczas korzystania ze wspomagania przy popychaniu pedały mogą się obracać. Na rowerze elektrycznym można w każdej chwili przejść na tryb bez wspomagania, tzn. jeździć jak na normalnym rowerze. Należy wówczas albo wyłączyć system eBike, albo przełączyć poziom wspomagania na **OFF**. To samo dotyczy sytuacji, gdy akumulator jest wyładowany.

### Współpraca systemu eBike z przerzutkami

Także korzystając z napędu eBike należy użytkować przerzutki w taki sposób, jak w normalnym rowerze (zob. instrukcja obsługi roweru elektrycznego).

Niezależnie od rodzaju przerzutek zaleca się, aby na czas przeliczania biegów przerwać na chwilę pedałowanie. Uła-

twi to przerzucanie przrzutek i zmniejsza zużycie układu przenoszenia napędu.

Wybierając odpowiednią przrzutkę, można przy takim samym nakładzie siły zwiększyć tempo jazdy i przebyć odległość.

### Pierwsze doświadczenia

Zaleca się, aby pierwsze doświadczenia z rowerem elektrycznym zbierać z dala od często uczęszczanych ulic.

Należy wypróbować różne poziomy wspomaganie. Rozpoznać należy od najniższego poziomu wspomaganie. Po uzyskaniu wystarczającego doświadczenia można na rowerze elektrycznym włączyć się – tak jak na każdym innym rowerze – w ruch drogowy.

Dystansy roweru elektrycznego należy przetestować w różnych warunkach, zanim przejdzie się do pokonywania dłuższych, trudniejszych tras.

### Wpływ na dystans roweru

Na dystans mają wpływ różne czynniki, na przykład:

- poziom wspomaganie,
- prędkość,
- sposób przerzucania biegów,
- rodzaj opon i profil,
- wiek i stan akumulatora,
- profil trasy (nachylenia) i rodzaj trasy (nawierzchnia),
- kierunek wiatru i temperatura otoczenia,
- ciężar roweru, ciężar użytkownika i bagażu.

Dlatego nie da się dokładnie ustalić dystansu ani przed przystąpieniem do jazdy, ani w trakcie jazdy. Ogólne zasady są jednak następujące:

- Przy **równym** poziomie wspomaganie: im mniej siły przykłada użytkownik, aby osiągnąć określoną prędkość (np. stosując przrzutki w sposób optymalny), tym mniej energii zużyje napęd roweru i tym większy będzie dystans, który można przebyć na jednym ładowaniu akumulatora.
- Im **wyższy** jest wybrany poziom wspomaganie przy jednokowych warunkach, tym mniejszy będzie dystans.

### Pielęgnacja roweru elektrycznego

Należy wziąć pod uwagę zakres dopuszczalnych temperatur części składowych roweru elektrycznego podczas użytkowania i przechowywania. Należy chronić jednostkę napędową, komputer pokładowy i akumulator przed ekstremalnymi temperaturami (np. przed intensywnym nasłonecznieniem bez równoczesnego napowietrzenia). Ekstremalne temperatury mogą uszkodzić części składowe (a w szczególności akumulator).

Co najmniej raz w roku należy wykonać przegląd techniczny systemu eBike (m.in. kontrola mechaniki, aktualności oprogramowania systemowego).

## Konserwacja i serwis

### Konserwacja i czyszczenie

Przy wymianie lampek należy pamiętać, aby były one kompatybilne z systemem Bosch eBike (proszę upewnić się u sprzedawcy) i aby miały takie samo napięcie. Można stosować wyłącznie lampki o takim samym napięciu.

Nie wolno zanurzać części składowych (w tym jednostki napędowej) w wodzie, nie wolno ich też czyścić przy użyciu wody pod ciśnieniem.

Co najmniej raz w roku należy wykonać przegląd techniczny systemu eBike (m.in. kontrola mechaniki, aktualności oprogramowania systemowego).

Serwisowania i napraw roweru elektrycznego należy dokonywać w autoryzowanym punkcie sprzedaży rowerów.

### Obsługa klienta oraz doradztwo dotyczące użytkowania

Z wszystkimi pytaniami dotyczącymi systemu eBike i jego części składowych należy zwracać się do autoryzowanego punktu sprzedaży rowerów.

Dane kontaktowe autoryzowanych punktów sprzedaży rowerów można znaleźć na stronie internetowej:

[www.bosch-ebike.com](http://www.bosch-ebike.com).

### Utylizacja odpadów



Jednostkę napędową, komputer pokładowy wraz z panelem sterowania, akumulatorem, czujnikiem prędkości, osprzęt i opakowanie należy doprowadzić do powtórnego przetworzenia zgodnie z przepisami ochrony środowiska.

Należy we własnym zakresie zapewnić, że dane osobowe zostały usunięte z urządzenia.

Rowerów elektrycznych i ich części składowych nie wolno wyrzucać razem z odpadami domowymi



Zgodnie z europejską dyrektywą 2012/19/UE niezdatne do użytku elektronarzędzia, a zgodnie z europejską dyrektywą 2006/66/WE uszkodzone lub zużyte akumulatory/baterie, należy zbierać osobno i doprowadzić do ponownego przetworzenia zgodnie z przepisami ochrony środowiska.

Niezdatne do użytku części składowe roweru elektrycznego należy bezpłatnie przekazać do utylizacji w jednym z autoryzowanych punktów sprzedaży rowerów lub w punkcie zbiórki odpadów.

**Zastrzegamy sobie prawo wprowadzania zmian.**





## Bezpečnostní upozornění



### Přečtěte si všechna bezpečnostní upozornění a všechny pokyny.

Nedodržování bezpečnostních upozornění a pokynů může mít za následek úraz elektrickým proudem, požár a/nebo těžká poranění.

### Všechna bezpečnostní upozornění a pokyny uschovejte pro budoucí potřebu.

Pojem **akumulátor**, který se používá v tomto návodu k obsluze, se vztahuje na všechny originální akumulátory Bosch eBike.

- ▶ **Přečtěte si a dodržujte všechny bezpečnostní upozornění a instrukce ve všech návodech k použití systému eBike a v návodu k použití vašeho elektrokola.**
- ▶ **Neprovádějte žádná opatření, která ovlivňují, zejména zvyšují, výkon nebo maximální rychlost pohonu s podporou.** Mohli byste tím ohrozit sebe i ostatní a na veřejném prostoru byste se tím případně pohybovali nezákonným způsobem.
- ▶ **Neprovádějte na systému eBike žádné změny ani na něj nemontujte další výrobky, které by byly schopné zvýšit výkonost systému eBike.** Zpravidla se tím zkrátí životnost systému a riskujete poškození pohonné jednotky a kola. Kromě toho hrozí nebezpečí, že ztratíte v zakoupeného kola nárok na záruku a odpovědnost za vady. Při neodborném zacházení se systémem navíc ohrožujete svou bezpečnost i bezpečnost ostatních účastníků silničního provozu a riskujete tím v případě nehod způsobených touto manipulací vysoké náklady v důsledku osobní odpovědnosti, a případně dokonce i nebezpečí trestněprávního stíhání.
- ▶ **Pohonnou jednotku sami neotevírejte. Pohonnou jednotku smí opravovat pouze kvalifikovaný odborný personál při použití originálních náhradních dílů.** Tím je zaručeno, že bude zachována bezpečnost pohonné jednotky. Při neoprávněném otevření pohonné jednotky zaniká nárok na záruku.
- ▶ **Všechny součásti namontované na pohonné jednotce a všechny ostatní součásti pohonu eBike (např. řetězové kolo, upevnění řetězového kola, pedály) se smí vyměňovat pouze za součásti stejné konstrukce nebo za součásti schválené výrobcem jízdního kola speciálně pro váš systém eBike.** Pohonná jednotka je tak chráněná před přetížením a poškozením.
- ▶ **Vyjměte ze systému eBike akumulátor, než na systému eBike začnete provádět jakékoli práce (např. servisní prohlídku, opravu, montáž, údržbu, práce na řetěze), než ho budete přepravovat autem či letadlem nebo ho uložíte.** Při neúmyslné aktivaci systému eBike hrozí nebezpečí poranění.
- ▶ **Funkce pomoci při vedení se smí používat výhradně při vedení elektrokola.** Pokud se kola elektrokola při používání pomoci při vedení nedotýkají země, hrozí nebezpečí poranění.

- ▶ **Když je zapnutá pomoc při vedení, mohou se zároveň otáčet pedály.** Při aktivované pomoci při vedení dbejte na to, abyste měli nohy v dostatečné vzdálenosti od otáčejících se pedálů. Hrozí nebezpečí poranění.
- ▶ **Při použití pomoci při vedení zajistěte, abyste mohli elektrokolo neustále kontrolovat a bezpečně držet.** Pomoc při vedení lze za určitých podmínek vypnout (např. překážka na pedálu nebo nechtěné sklouznutí tlačítka ovládací jednotky). Elektrokolo se může neočekávaně pohybovat směrem k vám nebo se převrátit. Pro uživatele to představuje riziko zvláště při dodatečném naložení. Neuvádějte elektrokolo s pomocí při vedení do situací, ve kterých je nemůžete zadržet vlastní silou!



**Díly pohonu mohou za extrémních podmínek, jako je např. trvale vysoké zatížení při nízké rychlosti při jízdě do kopce nebo se zátěží, dosahovat teplot > 60 °C.**

- ▶ **Nedotýkejte se po jízdě nechráněnými rukama nebo nohama krytu pohonné jednotky.** Za extrémních podmínek, jako je dlouhodobě vysoký točivý moment při nízké rychlosti jízdy nebo při jízdě do kopce či se zátěží, může mít kryt velmi vysokou teplotu. Na teploty, kterých může dosáhnout kryt Drive Unit, mají vliv následující faktory:
  - teplota prostředí
  - profil jízdy (trasa/stoupání)
  - doba jízdy
  - režimy podpory
  - chování uživatele (vlastní výkon)
  - celková hmotnost (cyklisty, systému eBike, zavazadel)
  - kryt motoru pohonné jednotky
  - schopnost rámu jízdního kola odvádět teplo
  - typ pohonné jednotky a druh řazení
- ▶ **Používejte pouze originální akumulátory Bosch, které jsou výrobcem schválené pro váš systém eBike.** Při používání jiných akumulátorů může dojít k poranění a hrozí nebezpečí požáru. Při používání jiných akumulátorů nepřebírá firma Bosch záruku ani odpovědnost.
- ▶ **Dodržujte všechny národní předpisy pro registraci a používání elektrokola.**

### Upozornění ohledně ochrany dat

Při připojení systému eBike k **Bosch DiagnosticTool** se za účelem zlepšování výrobků přenášejí data týkající se používání pohonné jednotky Bosch (mj. spotřeba energie, teplota) společnosti Bosch eBike Systems (Robert Bosch GmbH). Bližší informace naleznete na webových stránkách Bosch eBike [www.bosch-ebike.com](http://www.bosch-ebike.com).

## Popis výrobku a výkonu

### Použití v souladu s určeným účelem

Pohonná jednotka je určená výhradně k pohonu vašeho elektrokola a nesmí se používat pro jiné účely.

Kromě zde popsaných funkcí se může kdykoli stát, že budou provedeny změny softwaru pro odstranění chyb a změny funkcí.

### Zobrazené součásti

Jednotlivá vyobrazení v tomto návodu k použití se mohou v závislosti na vybavení vašeho elektrokola nepatrně lišit od skutečného provedení.

### Technické údaje

Pohonná jednotka		Drive Unit Performance Line CX/ Cargo Line	Drive Unit Performance Line Speed/ Cargo Line Speed
Kód výrobku		BDU450 CX	BDU490P
Jmenovitý trvalý výkon	W	250	250
Točivý moment pohonu max.	Nm	85	75/85 <sup>A)</sup>
Jmenovité napětí	V=	36	36
Provozní teplota	°C	-5 až +40	-5 až +40
Skladovací teplota	°C	+10 až +40	+10 až +40
Stupeň krytí		IP54	IP54
Hmotnost, cca	kg	3	3

A) stanoví výrobce jízdního kola

Systém Bosch eBike používá FreeRTOS (viz <http://www.freertos.org>).

### Osvětlení jízdního kola<sup>A)</sup>

Napětí cca <sup>B)</sup>		V=	12
Maximální výkon			
– Přední světlo		W	17,4
– Zadní světlo		W	0,6

A) V závislosti na zákonných předpisech není možné u všech provedení pro jednotlivé země pomoci akumulátoru systému eBike.

B) Při výměně žárovek dbejte na to, aby byly žárovky kompatibilní se systémem eBike Bosch (informujte se u svého prodejce jízdního kola) a aby souhlasilo uvedené napětí. Smí se vyměňovat pouze žárovky se stejným napětím.

**Nesprávně namontované žárovky se mohou zničit!**

## Montáž

### Nasazení a vyjmutí akumulátoru

Pro nasazení akumulátoru systému eBike do systému eBike a pro jeho vyjmutí si přečtěte a dodržujte návod k použití akumulátoru.

### Kontrola senzoru rychlosti (viz obrázky A)

#### Speedsensor (standard)

Senzor rychlosti (2) a příslušný magnet na paprsku kola (3) musí být namontované tak, aby se magnet při otočení kola pohyboval ve vzdálenosti minimálně 5 mm a maximálně 17 mm od senzoru rychlosti.

Číslování zobrazených komponent se vztahuje k vyobrazení na stranách s obrázkem na začátku návodu.

- (1) Pohonná jednotka
- (2) Senzor rychlosti
- (3) Magnet senzoru rychlosti na paprsku kola
- (4) Senzor rychlosti (úzký)<sup>a)</sup>
- (5) Magnet<sup>b)</sup>

- a) Může být odlišný tvar senzoru a odlišná montážní poloha
- b) Může být odlišná montážní poloha

**Upozornění:** Pokud je vzdálenost mezi senzorem rychlosti (2) a magnetem na paprsku kola (3) příliš malá nebo příliš velká nebo pokud není senzor rychlosti (2) správně připojený, nefunguje ukazatel tachometru a pohon eBike pracuje v nouzovém programu.

V tom případě povolte šroub magnetu na paprsku kola (3) a magnet upevněte na paprsku tak, aby měl značku na senzoru rychlosti ve správné vzdálenosti. Pokud se ani poté na ukazateli tachometru nezobrazí rychlost, obraťte se prosím na autorizovaného prodejce jízdních kol.

Při výměně kola dbejte na to, abyste kabel senzoru vedli tak, aby nebyl napnutý a zalomený.

## Speedsensor (slim)

Speedsensor (slim) **(4)** a příslušný magnet **(5)** jsou namontované z výroby tak, aby se magnet při otáčení kola pohyboval ve vzdálenosti minimálně 2 mm a maximálně 8 mm od senzoru rychlosti.

Při konstrukčních změnách musí být dodržena správná vzdálenost mezi magnetem a senzorem (viz obrázek **A**).

**Upozornění:** Při montáži a demontáži zadního kola dbejte na to, abyste nepoškodili senzor nebo držák senzoru.

Při výměně kola dbejte na to, abyste kabel senzoru vedli tak, aby nebyl napnutý a zalomený.

Magnet CenterLock **(5)** lze demontovat a znovu namontovat jen pětkrát.

## Provoz

### Uvedení do provozu

#### Předpoklady

Systém eBike lze aktivovat pouze tehdy, pokud jsou splněny následující předpoklady:

- Je nasazený dostatečně nabitý akumulátor (viz návod k použití akumulátoru).
- Palubní počítač je správně nasazený v držáku (viz návod k použití palubního počítače).
- Senzor rychlosti je správně připojený (viz „Kontrola senzoru rychlosti (viz obrázek A)“, Stránka Čeština – 2).

#### Zapnutí/vypnutí systému eBike

Pro **vypnutí** systému eBike máte následující možnosti:

- Pokud je palubní počítač při nasazení do držáku již zapnutý, systém eBike se aktivuje automaticky.
- S nasazeným palubním počítačem a nasazeným akumulátorem eBike jednou krátce stisknete tlačítko zapnutí/vypnutí palubního počítače.
- S nasazeným palubním počítačem stisknete tlačítko zapnutí/vypnutí akumulátoru eBike (můžou existovat specifická řešení jednotlivých výrobců jízdních kol, u kterých není možný přístup k tlačítku zapnutí/vypnutí akumulátoru; viz návod k použití akumulátoru).

Pohon se aktivuje, jakmile začnete šlapat (kromě funkce pomoci při vedení, Zapnutí/vypnutí pomoci při vedení). Výkon motoru se řídí podle úrovně podpory nastavené v palubním počítači.

Jakmile v normálním režimu přestanete šlapat nebo jakmile dosáhnete rychlosti **25/45 km/h**, podpora pohonem eBike se vypne. Pohon se automaticky znovu aktivuje, jakmile začnete šlapat a rychlost je nižší než **25/45 km/h**.

Pro **vypnutí** systému eBike máte následující možnosti:

- Stisknete tlačítko zapnutí/vypnutí palubního počítače.
- Vypnete akumulátor eBike tlačítkem zapnutí/vypnutí akumulátoru. (Mohou existovat řešení výrobců jízdních kol, u kterých není přístup k tlačítku zapnutí/vypnutí akumulátoru; viz návod k použití akumulátoru.)
- Vyjměte palubní počítač z držáku.

Pokud se elektrokolo přibližně 10 min nepohybuje a nestisknete žádné tlačítko na palubním počítači, systém eBike se z důvodu úspory energie automaticky vypne.

## eShift (volitelné)

eShift znamená zapojení elektronických řadicích systémů do systému eBike. Součástí eShift jsou výrobcem elektricky spojené s pohonnou jednotkou. Ovládání elektronických řadicích systémů je popsáno v samostatném návodu k použití.

### Nastavení úrovně podpory

Na palubním počítači můžete nastavit, jak silně vám bude pohon eBike pomáhat při šlapání. Úroveň podpory lze kdykoli změnit, i během jízdy.

**Upozornění:** U některých provedení je možné, že je úroveň podpory přednastavená a nelze ji změnit. Je také možné, že je na výběr menší počet úrovní podpory, než je zde uvedeno.

Maximálně jsou k dispozici následující úrovně podpory:

- **OFF:** Pomocný motor je vypnutý, elektrokolo se stejně jako normální jízdní kolo pohání pouze šlapáním. Při této úrovni podpory nelze aktivovat pomoc při vedení.
- **ECO:** Účinná podpora při maximální efektivitě, pro maximální dojezd.
- **TOUR/TOUR+:**  
**TOUR:** Rovnoměrná podpora, pro trasy s dlouhým dojezdem  
**TOUR+:** Dynamická podpora, pro přirozenou a sportovní jízdu (pouze ve spojení s **eMTB**)
- **SPORT/eMTB:**  
**SPORT:** Silná podpora, pro sportovní jízdu na hornatých trasách a pro městský provoz.  
**eMTB:** Optimální podpora v každém terénu, sportovní jízda, zlepšená dynamika, maximální výkon (**eMTB** k dispozici pouze v kombinaci s pohonnými jednotkami BDU250P CX, BDU365, BDU450 CX a BDU480 CX. Případně může být nutná aktualizace softwaru.)
- **TURBO:** Maximální podpora až do vysokých frekvencí šlapání, pro sportovní jízdu.

Vyžádaný výkon motoru se zobrazí na displeji palubního počítače. Maximální výkon motoru závisí na zvolené úrovni podpory.

Úroveň podpory	Faktor podpory <sup>A)</sup>		
	Performance Line (BDU490P)	Performance Line CX (BDU450 CX)	Cargo Line
<b>ECO</b>	60 %	60 %	60 %
<b>TOUR</b>	140 %	140 %	140 %
<b>SPORT/eMTB</b>	240 %	240/140...340 % <sup>B)</sup>	240 %
<b>TURBO</b>	340 %	340 %	400 %

A) Faktor podpory se může u jednotlivých provedení lišit.

B) Maximální hodnota

## Zapnutí/vypnutí pomoci při vedení

Pomoc při vedení vám může usnadnit vedení elektrokola. Rychlost při této funkci závisí na zařazeném převodovém stupni a může být maximálně **6 km/h**.

► **Funkce pomoci při vedení se smí používat výhradně při vedení elektrokola.** Pokud se kola elektrokola při používání pomoci při vedení nedotýkají země, hrozí nebezpečí poranění.

Pro **aktivaci** pomoci při vedení krátce stisknete tlačítko **WALK** na palubním počítači. Po aktivaci stisknete během 10 s tlačítko **+** a držete ho stisknuté. Pohon elektrokola se zapne.

**Upozornění:** Pomoc při vedení nelze aktivovat při úrovni podpory **OFF**.

Pomoc při vedení se **vypne**, jakmile nastane jedna z následujících skutečností:

- uvolníte tlačítko **+**,
- kola elektrokola se zablokuje (např. zabrzděním nebo nárazem na překážku),
- rychlost překročí **6 km/h**.

Funkce pomoci při vedení podléhá specifickým předpisům jednotlivých zemí, a může se proto od výše uvedeného popisu lišit nebo být deaktivovaná.

## Zapnutí/vypnutí osvětlení jízdního kola

U provedení, u kterého je jízdní světlo napájené pomocí systému eBike, lze na palubním počítači zapínat a vypínat zároveň přední a zadní světlo.

Vždy než vyjedete, zkontrolujte, zda správně funguje osvětlení jízdního kola.

## Upozornění k jízdě se systémem eBike

### Kdy pracuje pohon eBike?

Pohon eBike vám poskytuje podporu při jízdě, když šlapete. Bez šlapání podpora nefunguje. Výkon motoru vždy závisí na síle vynaložené při šlapání.

Pokud vynakládáte méně síly, bude podpora menší, než když vynakládáte větší sílu. To platí nezávisle na úrovni podpory.

Pohon eBike se automaticky vypne při rychlostech vyšších než **25/45 km/h**. Pokud rychlost klesne pod **25/45 km/h**, pohon se automaticky zase zapne.

Výjimka platí pro funkci pomoci při vedení, při které lze s elektrokolem popojíždět bez šlapání s minimální rychlostí.

Při použití pomoci při vedení se zároveň mohou otáčet pedály.

S elektrokolem můžete kdykoli jet také bez podpory jako s normálním jízdním kolem, když buď systém eBike vypnete, nebo nastavíte úroveň podpory na **OFF** (vypnuto). Totéž platí při vybitém akumulátoru.

### Souhra systému eBike s řazením

Také s pohonem eBike byste měli používat řazení jako u normálního jízdního kola (řídte se návodem k použití svého systému eBike).

Nezávisle na druhu převodu je vhodné během řazení krátce přerušit šlapání. Tím se usnadní řazení a sníží se opotřebení pohonného ústrojí.

Zvolením správného převodového stupně můžete při vynaložení stejné síly zvýšit rychlost a prodloužit dojezd.

### Získávání prvních zkušeností

Doporučujeme získávat první zkušenosti s elektrokolem mimo frekventované cesty.

Vyzkoušejte si různé úrovně podpory. Začněte s nejnižší úrovní podpory. Jakmile získáte jistotu, můžete se s elektrokolem vydat do provozu jako s každým jízdním kolem.

Než se vydáte na delší, náročné cesty, vyzkoušejte si dojezd svého systému eBike v různých podmínkách.

### Vlivy na dojezd

Dojezd ovlivňuje velké množství faktorů, například:

- úroveň podpory,
- rychlost,
- řazení převodů,
- druh pneumatik a tlak v pneumatikách,
- stáří a stav akumulátoru,
- profil trasy (stoupání) a vlastnosti cesty (povrch vozovky),
- protivětr a teplota prostředí,
- hmotnost elektrokola, cyklisty a zavazadel.

Proto nelze před začátkem jízdy a během ní přesně předpovědět dojezd. Všeobecně ale platí:

- Při **stejně** úrovni podpory pohonu eBike: Čím menší sílu musíte vynaložit, abyste dosáhli určité rychlosti (např. díky optimálnímu používání převodů), tím méně energie spotřebuje pohon eBike a tím delší bude dojezd na jedno nabití akumulátoru.
- Čím **vyšší** je zvolená úroveň podpory při jinak stejných podmínkách, tím je dojezd kratší.

### Šetrné zacházení se systémem eBike

Dodržujte provozní a skladovací teploty součástí systému eBike. Pohonnou jednotku, palubní počítač a akumulátor chraňte před extrémními teplotami (např. vlivem intenzivního slunečního záření bez současného větrání). Vlivem extrémních teplot může dojít k poškození součástí (zejména akumulátoru).

Nechte minimálně jednou ročně provést technickou kontrolu systému eBike (mj. mechaniky, aktuálnosti systémového softwaru).

## Údržba a servis

### Údržba a čištění

Při výměně žárovek dbejte na to, aby byly žárovky kompatibilní se systémem eBike Bosch (informujte se u svého prodejce jízdního kola) a aby souhlasilo uvedené napětí. Smí se vyměňovat pouze žárovky se stejným napětím.

Žádné součásti včetně pohonné jednotky se nesmí ponořovat do vody nebo čistit tlakovou vodou.

Nechte minimálně jednou ročně provést technickou kontrolu systému eBike (mj. mechaniky, aktuálnosti systémového softwaru).

Pro servis nebo opravy systému eBike se obraťte na autorizovaného prodejce jízdních kol.

### Zákaznická služba a poradenství ohledně použití

V případě otázek k systému eBike a jeho součástem se obraťte na autorizovaného prodejce jízdních kol.

Kontaktní údaje autorizovaných prodejců jízdních kol najdete na internetové stránce [www.bosch-ebike.com](http://www.bosch-ebike.com).

### Likvidace



Pohonnou jednotku, palubní počítač včetně ovládací jednotky, akumulátor, senzor rychlosti, příslušenství a obaly je třeba odevzdat k ekologické recyklaci.

Ve vlastním zájmu zajistěte, aby byly osobní údaje ze zařízení smazány.

Nevyhazujte eBike a jeho součásti do komunálního odpadu!



Podle evropské směrnice 2012/19/EU se musí již nepoužitelná elektrická zařízení a podle evropské směrnice 2006/66/ES vadné nebo opotřebované akumulátory/baterie shromažďovat odděleně a odevzdat k ekologické recyklaci.

Již nepoužitelné součásti systému elektrokola Bosch odevzdejte zdarma autorizovanému prodejci jízdních kol nebo ve sběrném dvoře.

### Změny vyhrazeny.



## Bezpečnostné upozornenia



**Prečítajte si všetky bezpečnostné upozornenia a pokyny.** Nedodržanie bezpečnostných upozornení a pokynov môže zapríčiniť úraz elektrickým prúdom, požiar a/alebo ťažké poranenia.

**Uschovajte všetky bezpečnostné upozornenia a pokyny na budúce použitie.**

Pojem **akumulátor**, používaný v tomto návode na obsluhu, sa vzťahuje na všetky originálne akumulátory Bosch eBike.

- ▶ **Prečítajte si a dodržiavajte bezpečnostné upozornenia a pokyny vo všetkých návodoch na obsluhu systému eBike, ako aj návod na obsluhu vášho eBike.**
- ▶ **Nevykonávajte opatrenia, ktoré ovplyvňujú, predovšetkým zvyšujú, výkon alebo maximálnu rýchlosť pohonu s podporou.** Mohli by ste tým ohroziť seba i ostatných a na verejnom priestore by ste sa tým prípadne pohybovali nezákonným spôsobom.
- ▶ **Na vašom systéme eBike nevykonávajte v žiadnom prípade zmeny, ani neinštalujte žiadne ďalšie produkty, ktoré by boli vhodné na zvýšenie výkonnosti vášho eBike.** Spravidla tým znižujete životnosť systému a riskujete poškodenie pohonnej jednotky a bicykla. Okrem toho hrozí nebezpečenstvo, že tým zaniknú nároky na záruku a záručné podmienky na váš zakúpený bicykel. Neodbornou manipuláciou so systémom ohrozujete svoju bezpečnosť a tiež bezpečnosť ostatných účastníkov cestnej premávky a pri nehodách, ktoré súvisia s manipuláciou, riskujete vysoké náklady vyplývajúce z osobnej zodpovednosti a prípadne aj nebezpečenstvo trestného stíhania.
- ▶ **Pohonnú jednotku nikdy sami neotvárajte. Pohonnú jednotku smie opravovať len kvalifikovaný odborný personál a len s použitím originálnych náhradných dielov.** Tým sa zaručí, že zostane zachovaná bezpečnosť pohonnej jednotky. Pri neoprávnenom otvorení pohonnej jednotky zaniká nárok na záruku.
- ▶ **Všetky komponenty namontované na pohonnej jednotke a všetky ostatné komponenty pohonu eBike (napr. reťazové koleso, uloženie reťazového kolesa, pedále) sa môžu vymeniť len za konštrukčne rovnaké komponenty alebo za komponenty špeciálne schválené výrobcom bicyklov pre váš eBike.** Tým je pohonná jednotka chránená pred preťažením a poškodením.
- ▶ **Pred začiatkom prác na eBike (napr. kontrola, oprava, montáž, údržba, práca na reťazi atď.), pred jeho prepravou automobíлом alebo lietadlom alebo pred jeho uskladnením vyberte z eBike akumulátor.** Pri neúmyselnej aktivácii systému eBike hrozí nebezpečenstvo poranenia.
- ▶ **Funkcia pomoc pri presune sa smie používať výlučne pri presune eBike.** Ak kolesá eBike nemajú pri použití pomoci pri presune kontakt s podkladom, hrozí nebezpečenstvo poranenia.
- ▶ **Keď je zapnutá pomoc pri presune, môžu sa súčasne otáčať aj pedále.** Pri zapnutej pomoci pri presune dávaj-

te pozor na to, aby boli vaše nohy dostatočne ďaleko od otáčajúcich sa pedálov. Hrozí riziko poranenia.

- ▶ **Pri používaní pomoci pri presune dávajte pozor na to, aby ste eBike vždy mali pod kontrolou a mohli ho bezpečne držať.** Pomoc pri presune môže za istých okolností zlyhať (napr. prekážka pri pedáli alebo neúmyselné zošmyknutie z tlačidla ovládacej jednotky). eBike sa môže náhle začať pohybovať dozadu na vás alebo sa môže prevrátiť. To predstavuje, predovšetkým pri bicykly s nákladom, riziko pre používateľa. Pri eBike so zapnutou pomocou pri presune sa vyhýbajte situáciám, v ktorých nedokázate eBike udržať vlastnou silou!



**Pri extrémnych podmienkach, ako napr. trvalé vysoké krútiace momenty pri nízkych rýchlostiach alebo jazda do kopca alebo so záťažou, môže telo pohonu dosiahnuť teploty > 60 °C.**

- ▶ **Po jazde sa nedotýkajte nechránenými rukami alebo nohami tela pohonnej jednotky.** Pri extrémnych podmienkach, ako napr. trvalé vysoké krútiace momenty pri nízkych rýchlostiach alebo jazda do kopca alebo so záťažou, môže telo dosiahnuť vysoké teploty. Teploty, ktoré môžu vzniknúť na tele jednotky Drive Unit, sú ovplyvnené týmito faktormi:
  - teplota okolia
  - profil jazdy (trasa/stúpanie)
  - dĺžka jazdy
  - režim podpory
  - správanie sa používateľa (vlastný výkon)
  - celková hmotnosť (jazdec, eBike, batožina)
  - kryt motora pohonnej jednotky
  - vlastnosti odvádzania tepla rámu bicykla
  - typ pohonnej jednotky a typ radenia
- ▶ **Používajte len originálne akumulátory Bosch, ktoré boli schválené výrobcom pre váš eBike.** Použitie iných akumulátorov môže spôsobiť poranenie a nebezpečenstvo požiaru. Pri použití iných akumulátorov nepreberá firma Bosch žiadnu zodpovednosť a záruku.
- ▶ **Dodržiavajte všetky národné predpisy o registrovaní a používaní eBike.**

### Ochrana osobných údajov

Pri pripojení eBike na **Bosch DiagnosticTool** sa kvôli zlepšeniu výroby prenášajú údaje o používaní pohonnej jednotky Bosch (okrem iného spotreba energie, teplota atď.) do Bosch eBike Systems (Robert Bosch GmbH). Bližšie informácie získate na internetovej stránke Bosch eBike [www.bosch-ebike.com](http://www.bosch-ebike.com).

## Opis výrobku a výkonu

### Používanie v súlade s určením

Pohonná jednotka je určená výlučne na pohon vášho eBike a nesmie sa používať na iné účely.

Popri tu predstavených funkciách môže kedykoľvek dôjsť k softvérovým zmenám kvôli odstráneniu chýb a zmene funkčnosti.

### Vyobrazené komponenty

Jednotlivé znázornenia v tomto návode na obsluhu sa môžu v závislosti od výbavy vášho eBike nepatrne líšiť.

### Technické údaje

Pohonná jednotka		Drive Unit Performance Line CX/ Cargo Line	Drive Unit Performance Line Speed/ Cargo Line Speed
Kód výrobku		BDU450 CX	BDU490P
Trvalý menovitý výkon	W	250	250
Krútiaci moment na pohone max.	Nm	85	75/85 <sup>A)</sup>
Menovité napätie	V=	36	36
Prevádzková teplota	°C	-5 ... +40	-5 ... +40
Skladovacia teplota	°C	+10 ... +40	+10 ... +40
Stupeň ochrany		IP54	IP54
Hmotnosť cca	kg	3	3

A) určuje výrobca bicykla

Systém Bosch eBike používa FreeRTOS (pozri <http://www.freertos.org>).

### Osvetlenie bicykla<sup>A)</sup>

Napätie cca <sup>B)</sup>		V=	12
Maximálny výkon			
– predné svetlo		W	17,4
– zadné svetlo		W	0,6

A) V závislosti od právnych predpisov nie je možné vo všetkých vyhotoveniach špecifických pre príslušnú krajinu cez akumulátor eBike

B) Pri výmene žiaroviek dbajte na to, aby žiarovky boli kompatibilné so systémom eBike (spýtajte sa vášho predajcu bicyklov) a aby sa zhodovali s uvedeným napätím. Žiarovky sa môžu vymieňať len za žiarovky s rovnakým napätím.

**Nesprávne vložené žiarovky sa môžu zničiť!**

## Montáž

### Vkladanie a vyberanie akumulátora

Pri vkladaní akumulátora eBike do eBike a jeho vyberaní si prečítajte a dodržiavajte návod na používanie akumulátora.

### Kontrola snímača rýchlosti (pozri obrázok A)

#### Speedsensor (standard)

Snímač rýchlosti (2) a príslušný špicový magnet (3) musia byť namontované tak, aby sa špicový magnet pri otočení kolesa pohyboval okolo snímača rýchlosti vo vzdialenosti minimálne 5 mm a maximálne 17 mm.

**Upozornenie:** Ak je vzdialenosť medzi snímačom rýchlosti (2) a špicovým magnetom (3) veľmi malá alebo veľmi veľká,

číslovanie vyobrazených komponentov sa vzťahuje na vyobrazenia na grafických stranách na začiatku návodu.

- (1) Pohonná jednotka
- (2) Snímač rýchlosti
- (3) Špicový magnet snímača rýchlosti
- (4) Snímač rýchlosti (úzký)<sup>a)</sup>
- (5) Magnet<sup>b)</sup>

- a) možný odlišný tvar snímača a montážna poloha  
b) možná odlišná montážna poloha

alebo ak nie je snímač rýchlosti (2) zapojený správne, zlyhá indikátor tachometra, a pohon eBike pracuje v programe núdzovej prevádzky.

V takom prípade povoľte skrutku špicového magnetu (3) a upevnite špicový magnet na špic tak, aby prechádzal okolo označenia snímača rýchlosti v správnej vzdialenosti. Ak sa ani potom nezobrazí žiadna rýchlosť na indikátore tachometra, obráťte sa na autorizovaného predajcu bicyklov.

Pri výmene kolesa dávajte pozor na to, aby kábel snímača nebol napnutý ani zalomený.

#### Speedsensor (slim)

Speedsensor (slim) (4) a príslušný magnet (5) sú vo výrobe namontované tak, aby magnet pri jednom otočení kolesa prechádzal popri snímači rýchlosti vo vzdialenosti minimálne 2 mm a maximálne 8 mm.



Pri konštrukčných zmenách je nutné dodržať správnu vzdialenosť medzi magnetom a snímačom (pozri obrázok **A**).

**Upozornenie:** Pri demontáži a montáži zadného kolesa dávajte pozor na to, aby ste nepoškodili snímač alebo držiak snímača.

Pri výmene kolesa dávajte pozor na to, aby kábel snímača nebol napnutý ani zalomený.

Magnet CenterLock (**5**) možno vybrať a opäť založiť maximálne 5-krát.

## Prevádzka

### Uvedenie do prevádzky

#### Predpoklady

Systém eBike sa môže aktivovať len vtedy, ak sú splnené nasledujúce predpoklady:

- Je vložený dostatočne nabitý akumulátor (pozri návod na obsluhu akumulátora).
- Palubný počítač je správne vložený do držiaka (pozri návod na obsluhu palubného počítača).
- Snímač rýchlosti je správne pripojený (pozri „Kontrola snímača rýchlosti (pozri obrázok **A**)“, Stránka Slovenčina – 2).

#### Zapnutie/vypnutie systému eBike

Na **zapnutie** systému eBike máte nasledujúce možnosti:

- Ak je palubný počítač pri vložení do držiaka už zapnutý, systém eBike sa automaticky aktivuje.
- Pri vložení palubnom počítači a vložení akumulátora eBike stlačte raz krátko vypínač palubného počítača.
- Stlačte pri vložení palubnom počítači vypínač akumulátora eBike (možné sú špecifické riešenia výrobcu bicyklov, ktoré neumožňujú prístup k vypínaču akumulátora; pozri návod na obsluhu akumulátora).

Pohon sa aktivuje, hneď ako šliapnete do pedálov (okrem funkcie pomoci pri presune, Zapnutie/vypnutie pomoci pri presune). Výkon motora sa riadi podľa nastavenej úrovne podpory na palubnom počítači.

Ak v normálnej prevádzke prestanete šliapať do pedálov alebo dosiahnete rýchlosť **25/45 km/h**, podpora pomocou pohonu eBike sa vypne. Pohon sa aktivuje znova automaticky, hneď ako šliapnete do pedálov a rýchlosť je nižšia ako **25/45 km/h**.

Na **vypnutie** systému eBike máte nasledujúce možnosti:

- Stlačte vypínač palubného počítača.

- Vypnite akumulátor eBike jeho vypínačom (možné sú riešenia výrobcov bicyklov, pri ktorých nie je prístup k vypínaču akumulátora; pozri návod na používanie akumulátora).
  - Vyberte palubný počítač z držiaka.
- Ak sa eBike nepohybuje približne 10 minút a na palubnom počítači sa nestlačí žiadne tlačidlo, vypne sa systém eBike automaticky kvôli úspore energie.

### eShift (voliteľne)

Pod pojmom eShift sa rozumie začlenenie elektronického spínacieho systému do systému eBike. Výrobca vytvoril elektrické spojenie komponentov eShift s pohonnou jednotkou. Ovládanie elektronického spínacieho systému je opísané v samostatnom návode na obsluhu.

### Nastavenie úrovne podpory

Na palubnom počítači môžete nastaviť, ako intenzívne vás pohon eBike podporuje pri šliapaní. Úroveň podpory sa môže kedykoľvek, aj počas jazdy, zmeniť.

**Upozornenie:** V jednotlivých vyhotoveniach je možné, že je úroveň podpory nastavená vopred a nemôže sa meniť. Tiež je možné, že je k dispozícii na výber menej úrovní podpory, ako je tu uvedené.

Maximálne sú k dispozícii nasledujúce úrovne podpory:

- **OFF:** podpora motora je vypnutá, eBike sa môže pohybovať ako normálny bicykel len šliapaním do pedálov. Pomoc pri presune nemožno na tejto úrovni podpory aktivovať.
- **ECO:** účinná podpora pri maximálnej efektívnosti, pre maximálny dojazd
- **TOUR/TOUR+:**
  - TOUR:** rovnomerná podpora, pre túry s veľkým dojazdom
  - TOUR+:** dynamická podpora pre jazdu v prírode a športovú jazdu (iba spolu s **EMTB**)
- **SPORT/eMTB:**
  - SPORT:** intenzívna podpora, pre športovú jazdu na horských trasách a v mestskej premávke
  - eMTB:** optimálna podpora v každom teréne, športový rozjazd, lepšia dynamika, maximálna výkonnosť (**eMTB** k dispozícii len v kombinácii s pohonnými jednotkami BDU250P CX, BDU365, BDU450 CX a BDU480 CX. Prípadne môže byť potrebná aktualizácia softvéru.)
- **TURBO:** maximálna podpora až do vysokých frekvencií šliapania, pre športovú jazdu

Vybraný výkon motora sa objaví na displeji palubného počítača. Maximálny výkon motora závisí od zvolenej úrovne podpory.

Úroveň podpory	Faktor podpory <sup>A)</sup>		
	Performance Line (BDU490P)	Performance Line CX (BDU450 CX)	Cargo Line
<b>ECO</b>	60 %	60 %	60 %
<b>TOUR</b>	140 %	140 %	140 %
<b>SPORT/eMTB</b>	240 %	240/140...340 % <sup>B)</sup>	240 %
<b>TURBO</b>	340 %	340 %	400 %

A) Faktor podpory sa môže pri jednotlivých vyhotoveniach odlišovať.

B) Maximálna hodnota

## Zapnutie/vypnutie pomoci pri presune

Funkcia pomoc pri presune vám môže uľahčiť presun eBike. Rýchlosť v tejto funkcii závisí od zaradeného prevodového stupňa a môže dosahovať maximálne **6 km/h**.

► **Funkcia pomoc pri presune sa smie používať výlučne pri presune eBike.** Ak kolesá eBike nemajú pri použití pomoci pri presune kontakt s podkladom, hrozí nebezpečenstvo poranenia.

Na **aktivovanie** pomoci pri presune krátko stlačte tlačidlo **WALK** na vašom palubnom počítači. Po aktivovaní stlačte v priebehu 10 s tlačidlo **+** a držte ho stlačené. Zapne sa pohon eBike.

**Upozornenie:** Pomoc pri presune nemožno pri úrovni podpory **OFF** aktivovať.

Pomoc pri presune sa **vypne**, hneď ako nastane jeden z nasledujúcich prípadov:

- Uvoľníte tlačidlo **+**
- Kolesá eBike sa zablokujú (napr. brzdami alebo nárazom na prekážku),
- rýchlosť prekročí **6 km/h**.

Fungovanie pomoci pri presune podlieha špecifickým predpisom danej krajiny, preto sa môže odlišovať od opisu uvedeného vyššie alebo môže byť deaktivované.

## Zapnutie/vypnutie osvetlenia bicykla

Vo vyhotovení, pri ktorom sa jazdné svetlo napája systémom eBike, sa môže pomocou palubného počítača súčasne zapnúť a vypnúť predné a zadné svetlo.

Pred každou jazdou skontrolujte správne fungovanie osvetlenia bicykla.

## Pokyny pre jazdu so systémom eBike

### Kedy pracuje pohon eBike?

Pohon eBike vám poskytuje podporu pri jazde, keď šliapete do pedálov. Bez šliapania do pedálov neprebíha žiadna podpora. Výkon motora vždy závisí od sily vynaloženej pri šliapaní.

Ak vynaložíte menej sily, bude podpora menšia, ako keď vynaložíte veľa sily. Toto platí nezávisle od úrovne podpory.

Pohon eBike sa automaticky vypne pri prekročení rýchlosti **25/45 km/h**. Ak klesne rýchlosť pod **25/45 km/h**, pohon je automaticky znova k dispozícii.

Výnimka platí pre funkciu pomoci pri presune, pri ktorej sa môže eBike presúvať nízkou rýchlosťou bez šliapania do pe-

dálov. Pri používaní pomoci pri presune sa môžu súčasne otáčať aj pedále.

Na eBike môžete kedykoľvek jazdiť aj bez podpory ako na normálnom bicykli, a to tak, že vypnete systém eBike alebo nastavíte úroveň podpory na **OFF**. To isté platí pri vybitom akumulátore.

### Súhra systému eBike so zaraďovaním prevodových stupňov

Aj s pohonom eBike by ste mali používať zaraďovanie ako pri bežnom bicykli (dodržiavajte pritom návod na používanie vášho eBike).

Nezávisle od druhu radenia odporúčame počas zaraďovania nakrátko prerušiť šliapanie do pedálov. Tým sa radenie uľahčí a zníži sa opotrebovanie hnacieho mechanizmu.

Voľbou správneho prevodového stupňa môžete pri rovnakej vynaloženej sile zvýšiť rýchlosť a dojazd.

### Získavanie prvých skúseností

Odporúčame získavať prvé skúsenosti s eBike mimo veľmi frekventovaných ciest.

Vyskúšajte si rôzne úrovne podpory. Začnite s najnižšou úrovňou podpory. Hneď ako sa cítite istí, môžete sa s eBike zúčastniť cestnej premávky rovnako ako s každým bicyklom. Predtým, ako si naplánujete dlhšie, náročnejšie jazdy, vyskúšajte si dojazd vášho eBike v rôznych podmienkach.

### Vplyvy na dojazd

Dojazd ovplyvňujú rôzne faktory, ako napríklad:

- úroveň podpory,
- rýchlosť,
- prevodové pomery,
- druh pláštá a tlak v pneumatike,
- vek a stav ošetrovania akumulátora,
- profil trasy (stúpania) a stav cesty (povrch vozovky),
- protivietor a teplota okolitého prostredia,
- hmotnosť eBike, vodiča a batožiny.

Preto nie je možné presne predpovedať dojazd pred začiatkom jazdy alebo počas jazdy. Všeobecne však platí:

- Pri **rovnakej** úrovni podpory pohonu eBike: čím menšiu silu musíte vynaložiť na dosiahnutie určitej rýchlosti (napr. optimálnym používaním preradovania), tým menej energie spotrebuje pohon eBike a tým väčší bude dojazd na jedno nabitie akumulátora.
- Čím **vyššie** je zvolená úroveň podpory pri inak rovnakých podmienkach, tým menší je dojazd.

## Šetrné zaobchádzanie s eBike

Dodržiavajte prevádzkové a skladovacie teploty komponentov eBike. Chráňte pohonnú jednotku, palubný počítač a akumulátor pre extrémnymi teplotami (napr. intenzívnym snečným žiarením bez súčasného vetrania). Komponenty (predovšetkým akumulátor) sa môžu vplyvom vysokých teplôt poškodiť.

Dajte systém eBike minimálne raz ročne skontrolovať (o. i. mechaniku, aktuálnosť systémového softvéru).

## Údržba a servis

### Údržba a čistenie

Pri výmene žiaroviek dbajte na to, aby žiarovky boli kompatibilné so systémom eBike (spýtajte sa vášho predajcu bicyklov) a aby sa zhodovali s uvedeným napätím. Žiarovky sa môžu vymieňať len za žiarovky s rovnakým napätím.

Žiadne komponenty vrátane pohonnej jednotky sa nesmú ponoriť do vody alebo čistiť vysokotlakovým čističom.

Dajte systém eBike minimálne raz ročne skontrolovať (o. i. mechaniku, aktuálnosť systémového softvéru).

Ohľadne servisu a opráv eBike sa obráťte na autorizovaného predajcu bicyklov.

### Zákaznícka služba a poradenstvo ohľadom použitia

Ak máte akékoľvek otázky ohľadom systému eBike a jeho komponentov, obráťte sa na autorizovaného predajcu bicyklov.

Kontaktné údaje autorizovaných predajcov bicyklov nájdete na internetovej stránke [www.bosch-ebike.com](http://www.bosch-ebike.com).

### Likvidácia



Pohonná jednotka, palubný počítač vrát. ovládacej jednotky, akumulátor, snímač rýchlostí, príslušenstvo a obaly sa musia odovzdať na ekologickú recykláciu.

Samostatne zabezpečte vymazanie osobných údajov zo zariadenia.

Nikdy neodhadzujte eBike a jeho komponenty do komunálneho odpadu!



Podľa Európskej smernice 2012/19/EÚ sa musia nepoužiteľné elektrické zariadenia a podľa európskej smernice 2006/66/ES sa musia chybné alebo opotrebované akumulátory/batérie zbierať separovane a je nutné odovzdať ich na ekologickú recykláciu.

Už nepoužiteľné komponenty eBike Bosch odovzdajte bezplatne autorizovanému predajcovi bicyklov alebo na recyklačnom zbernom stredisku.

**Právo na zmeny je vyhradené.**



## Biztonsági tájékoztató



**Olvassa el az összes biztonsági figyelmeztetést és előírást.** A biztonsági előírások és utasítások betartásának elmulasztása áramütéshez, tűzhöz és/vagy súlyos sérülésekhez vezethet.

**Kérjük a későbbi használatra gondosan őrizze meg ezeket az előírásokat.**

Az ebben a használati utasításban használt **akkumulátor** fogalom eredeti Bosch eBike-akkumulátorokat jelent.

► **Olvassa el és tartsa be az eBike-rendszer valamennyi Üzemeltetési útmutatásában és az eBike Üzemeltetési utasításában található biztonsági előírásokat, figyelmeztetéseket és utasításokat.**

► **Ne hozzon olyan intézkedéseket, amelyek befolyással vannak a hajtóműve teljesítményére vagy a legmagasabb támogatott sebességére, főleg olyanokat ne, amelyek ezeket a paramétereket megnövelik.** Ezzel lehet hogy veszélyezteti önmagát és másokat és adott esetben illegális módon vesz részt a közúti forgalomban.

► **Az eBike-rendszerén ne hajtson végre semmiféle módosítást sem, és ne próbáljon olyan további termékeket használni, amelyek alkalmasak lennének az eBike-rendszere teljesítőképességének megnövelésére.** Ezzel rendszerint csak lecsökkenti a rendszer élettartamát és azt kockáztatja, hogy a hajtóegységben és a kerekekben károk keletkeznek. Ezen kívül fennáll annak a veszélye is, hogy az Ön által vásárolt kerékre vonatkozó garancia- és szavatossági igények megszűnnek. A rendszer szakszerűtlen kezelésével ezen felül a saját és a közlekedés többi résztvevőjének a biztonságát is veszélyezteti. Olyan balesetek esetén, amelyek manipulációra vezetettek vissza, igen nagy személyi kártérítési igényekkel és bizonyos esetekben még bűnügyi feljelentéssel is kell számolnia.

► **Sohase nyissa ki saját maga a hajtóegységet. A hajtóegységet csak megfelelő képzettségű szakmai személyzet és csak eredeti pótalkatrészek felhasználásával javíthatja.** Ez biztosítja, hogy a hajtóegység biztonságos komponens maradjon. A hajtóegység jogosulatlan felnyitása esetén a szavatossági igény megszűnik.

► **A hajtóegységre felszerelt valamennyi komponenst és az eBike-hajtómű valamennyi egyéb komponensét (például lánclap, a lánclap befogóegysége, pedálok) csak az eredetivel megegyező, vagy a kerékpár gyártó külön az Ön eBike-jához engedélyezett komponensekre szabad kicserélni.** Ez az előírás a hajtóegység túlterhelés és megrongálódás elleni védelmére szolgál.

► **Vegye ki az akkumulátort az eBike-ból, mielőtt azon valamilyen munkát (pl. átvizsgálás, javítás, szerelés, karbantartás, láncszerelés stb.) kezdene, azt egy autóval vagy repülőgéppel szállítaná vagy tárolná.** Az eBike-rendszernek akaratlan aktiválása esetén sérülésveszély áll fenn.

► **A tolási segítség funkciót csak az eBike tolása esetén szabad használni.** Ha az eBike kerekei a tolási segítség

funkció használata során nem érintkeznek a talajjal, sérülésveszély áll fenn.

► **Ha a tolási segítség be van kapcsolva, lehet, hogy a pedálok a kerekekkel együtt forognak.** Aktivált tolási segítség esetén ügyeljen arra, hogy a lábai elegendő távolságra legyenek a forgó pedáloktól. Különben sérülésveszély áll fenn.

► **A tolási segítség használata során gondoskodjon arról, hogy mindig az uralma alatt tartsa és biztonságosan tartani tudja az eBike-ot.** A tolási segítség bizonyos körülmények között szünetelhet (például ha a pedál egy akadályba ütközik, vagy ha az ujjá véletlenül lecsúszik a kezelő egység gombjáról). Az eBike hirtelen hátrafelé, az Ön irányában is elkezdhet mozogni, vagy hirtelen oldalra is dőlhet. Ez különösen további terhek felrakásához jelenthet kockázatot a felhasználó számára. Ne hozza az eBike-ot a tolási segítséggel olyan helyzetekbe, amelyekben a saját erejéből nem tudja megtartani az eBike-ot!



**A hajtómű egyes részein extrém körülmények mellett, például tartósan magas terhelés, alacsony sebesség mellett vagy emelkedőre való felkapaszkodás, vagy nagyobb teher szállítása esetén > 60 °C hőmérsékletek is felléphetnek.**

► **Kerékpározás után ne érintse meg fedetlen kezeivel vagy lábával a hajtóegység házát.** Extrém körülmények mellett, például tartósan magas forgatónyomatékok, vagy emelkedőre való felkapaszkodás, vagy nagyobb teher szállítása esetén a ház igen erősen felforrósodhat.

A Drive Unit házának hőmérsékletére a következő tényezők lehetnek befolyással:

- a környezeti hőmérséklet
- a menetprofil (útvonat/emelkedés)
- kerékpározási időtartam
- támogatási szint
- használat (saját teljesítmény)
- összsúly (kerékpáros, eBike, csomag)
- a hajtóegység motorfedele
- a kerékpár váz felmelegedési tulajdonságai
- a hajtóegység típusa és a váltórendszer

► **Csak olyan, eredeti Bosch akkumulátorokat használjon, amelyeket a gyártó az Ön eBike-jához engedélyezett.** Más akkumulátorok használata személyi sérüléseket és tüzet okozhat. Más akkumulátorok használata esetén Bosch semmiféle felelősséget és szavatosságot nem vállal.

► **Tartsa be az adott országban érvényes valamennyi előírást, amely az eBike engedélyezésére és alkalmazására vonatkozik.**

### Adatvédelmi tájékoztató

Az eBike-nak a **Bosch DiagnosticTool** való összekapcsolásakor a termék megjavitására a Bosch hajtóegység használatával kapcsolatos adatok (többek között energiafogyasztás, hőmérséklet stb.) kerülnek a Bosch eBike Systems (Robert Bosch GmbH) számára átvitelre. Közlekedési információk a Bosch eBike [www.bosch-ebike.com](http://www.bosch-ebike.com) weboldalán található.

## A termék és a teljesítmény leírása

### Rendeltetésszerű használat

A hajtóegység kizárólag az Ön eBike-ja meghajtására szolgál, más célokra használni tilos.

Az itt bemutatott funkciókon felül előfordulhat, hogy szoftver változtatások hibák megszüntetéséhez és egyes funkciók ki-terjesztéséhez vezetnek.

### Az ábrázolásra kerülő komponensek

Ezen Üzemeltetési utasítás egyes ábrái az Ön eBike-ja felszereléseitől függően kismértékben eltérhetnek a tényleges kivitelétől.

### Műszaki adatok

Hajtóegység		Drive Unit Performance Line CX/ Cargo Line	Drive Unit Performance Line Speed/ Cargo Line Speed
Termékkód		BDU450 CX	BDU490P
Névleges tartós teljesítmény	W	250	250
A hajtómű forgatónyomatéka, max.	Nm	85	75/85 <sup>A)</sup>
Névleges feszültség	V=	36	36
Üzemi hőmérséklet	°C	-5 ... +40	-5 ... +40
Tárolási hőmérséklet	°C	+10 ... +40	+10 ... +40
Védelmi osztály		IP54	IP54
Súly, kb.	kg	3	3

A) A kerékpár gyártója határozza meg

A Bosch eBike-rendszerben FreeRTOS kerül alkalmazásra (lásd <http://www.freertos.org>).

### Kerékpár világítás<sup>A)</sup>

Feszültség kb. <sup>B)</sup>	V=	12
maximális teljesítmény		
– Első világítás	W	17,4
– Hátsó világítás	W	0,6

A) A törvényes rendelkezésektől függően nem minden országspecifikus kivitelben lehetséges az eBike-akkumulátoron keresztül

B) A lámpák kicserélésekor ügyeljen arra, hogy a lámpák kompatibilisek legyenek a Bosch eBike-rendszerrel (kérdezze meg a kerékpár kereskedőjét) és megfeleljenek a megadott feszültségnek. Csak egyező feszültségű lámpák használhatók csere esetén.

**A hibásan behelyezett lámpák tönkre mehetnek!**

## Összeszerelés

### Az akkumulátor behelyezése és kivétele

Az eBike-akkumulátornak az eBike-ba való behelyezését és a kivételét illetően olvassa el és tartsa be az akkumulátor Üzemeltetési útmutatójában leírtakat.

### Ellenőrizze a sebesség érzékelőt (lásd az A ábrát)

#### Speedsensor (standard)

A **(2)** sebesség érzékelőt és a hozzátartozó **(3)** küllőmágnest úgy kell felszerelni, hogy a küllőmágnes a kerék egy fordulata

Az ábrázolt alkatrészek sorszámozása megfelel az ábrának az Üzemeltetési utasítás elején lévő, ábrákat tartalmazó oldalon.

- (1)** Hajtóegység
- (2)** Sebesség érzékelő
- (3)** A sebesség érzékelő küllőmágnese
- (4)** Sebesség érzékelő (keskeny)<sup>a)</sup>
- (5)** Mágnes<sup>b)</sup>

a) eltérő alakú érzékelő és eltérő szerelési heéyzet is lehetséges

b) eltérő szerelési helyzet is lehetséges

során legalább 5 mm és legfeljebb 17 mm távolságban haladjon el a sebesség érzékelő mellett.

**Tájékoztató:** Ha a **(2)** sebesség érzékelő és a **(3)** küllőmágnes között túl kicsi vagy túl nagy a távolság, vagy ha a **(2)** sebesség érzékelő helytelenül van csatlakoztatva, a sebességmérő kijelzője nem működik és az eBike-hajtómű a vészmenetprogrammal működik.

Ebben az esetben lazítsa ki a **(3)** küllőmágnes csavarját, majd rögzítse úgy a küllőmágnest a küllőre, hogy az helyes távolságban haladjon el a sebesség érzékelőn található jel mellett. Ha a sebességmérő kijelzőjén ezután sem jelenik meg a sebesség, kérjük forduljon egy feljogosított kerékpár kereskedőhöz.

Egy kerékcserre során ügyeljen arra, hogy az érzékelő kábelét mechanikus feszültségtől mentesen és megtörés nélkül fektesse le.

### Speedsensor (slim)

A (4) sebesség érzékelőt és a hozzátartozó (5) küllőmágnest a gyárban úgy szerelték fel, hogy a küllőmágnest a kerék egy fordulata során legalább 2 mm és legfeljebb 8 mm távolságban haladjon el a sebesség érzékelő mellett.

Konstruktív változtatások esetén a mágnes és az érzékelő közötti helyes távolságot be kell tartani (lásd a **A** ábrát).

**Figyelem:** A hátsó kerék ki- és beszerelésekor ügyeljen arra, hogy ne rongálja meg sem az érzékelőt, sem az érzékelő tartóját.

Egy kerékcserre során ügyeljen arra, hogy az érzékelő kábelét mechanikus feszültségtől mentesen és megtörés nélkül fektesse le.

A (5) CenterLock-mágnes csak legfeljebb 5-ször lehet ki- és beszerelni.

## Üzemeltetés

### Üzembe helyezés

#### Előfeltételek

Az eBike rendszert csak a következő feltételek teljesülése esetén lehet aktiválni:

- Elegendő mértékben feltöltött akkumulátor van behelyezve (lásd az akkumulátor üzemeltetési útmutatóját).
- A fedélzeti computer helyesen van behelyezve a tartóba (lásd a fedélzeti computer üzemeltetési útmutatóját).
- A sebesség érzékelő helyesen van csatlakoztatva (lásd „Ellenőrizze a sebesség érzékelőt (lásd az A ábrát)”, Oldal Magyar – 2).

#### Az eBike-rendszer be és kikapcsolása

Az eBike-rendszer **bekapcsolásához** a következő lehetőségek állnak rendelkezésre:

- Ha a fedélzeti számítógép a tartóba való behelyezéskor már be van kapcsolva, az eBike-rendszer automatikusan aktiválásra kerül.
- Behelyezett fedélzeti számítógép és behelyezett eBike-akkumulátor mellett nyomja meg egyszer röviden a fedélzeti számítógép be-/kikapcsoló gombját.
- Behelyezett fedélzeti számítógép mellett nyomja meg az eBike-akkumulátor be-/kikapcsoló gombját (egyes kerékpárgyártóknál olyan megoldások is léteznek, amelyeknél nem lehet hozzáférni az akkumulátor be-/kikapcsoló gombjához, lásd az akkumulátor Üzemeltetési útmutatóját).

A hajtómű aktiválásra kerül, mihelyt Ön rálep a pedálra (kivéve a tolási segítség funkció esetén, Tolási segítség ki-/bekapcsolása). A motorteljesítmény a fedélzeti számítógépen beállított támogatási szintnek megfelelően kerül meghatározásra.

Mihelyt normális üzemben abbahagyja a pedál hajtását, vagy mihelyt eléri a **25/45 km/h** sebességet, az eBike-hajtómű által nyújtott támogatás kikapcsolásra kerül. A hajtómű ismét

automatikusan aktiválásra kerül, mihelyt Ön ismét rálep a pedálra és a sebesség **25/45 km/h** alatt van.

Az eBike-rendszer **kikapcsolásához** a következő lehetőségek állnak rendelkezésre:

- Nyomja meg a fedélzeti számítógép be-/kikapcsoló gombját.
- Kapcsolja ki az eBike akkuját annak be-/kikapcsoló gombjával (vannak olyan kerékpárgyártói megoldások, amelyek esetén nem hozzáférhető az akku be-/kikapcsoló gombja; lásd a kerékpár gyártójának használati utasítását).
- Vegye ki a fedélzeti számítógépet a tartóból.

Ha az eBike-ot körülbelül 10 percig nem mozgatják és a fedélzeti számítógépen sem nyomnak meg egy gombot sem, az eBike-rendszer energiatakarékosági megfontolásból automatikusan kikapcsolásra kerül.

### eShift (opció)

Az eShift az elektronikus váltórendszerek bevonását jelenti az eBike-rendszerbe. Az eShift alkatrészeit a gyártó a hajtóműegységgel elektromosan összekapcsolta. Az elektronikus váltórendszereket egy külön Üzemeltetési útmutatóban ismertetjük.

### A támogatási szint beállítása

A fedélzeti computeren be lehet állítani, hogy az eBike-hajtómű mennyire támogassa Önt a pedálózás során. A támogatási szintet bármikor, menet közben is, meg lehet változtatni.

**Tájékoztató:** Egyedi kiviteleknél az is előfordul, hogy a támogatási szint előre be van állítva, és nem lehet megváltoztatni. Az is lehetséges, hogy az itt megadottnál kevesebb támogatási szint áll rendelkezésre.

Legfeljebb a következő támogatási szintek állnak rendelkezésre:

- **OFF:** a motortámogatás ki van kapcsolva, az eBike-ot egy szokványos kerékpárhoz hasonlóan csak pedálozással lehet mozgítani. A tolási segítséget ezen támogatási szint esetén nem lehet aktiválni.
- **ECO:** maximális határfokú effektív támogatás a maximális hatótávolsághoz
- **TOUR/TOUR+:**  
**TOUR:** egyenletes támogatás, nagy hatótávolságú túrákhoz  
**TOUR+:** dinamikus támogatás természetes és sportos hajtáshoz (csak a **eMTB** támogatási szinttel)
- **SPORT/eMTB:**  
**SPORT:** erőteljes, lejtős terepen való sportos hajtáshoz valamint a városon belüli kerékpározáshoz  
**eMTB:** minden terepen optimális támogatás, sportos indulás, jobb dinamika, maximális teljesítmény (a **eMTB** támogatási szint csak a BDU250P CX, BDU365, BDU450 CX és BDU480 CX hajtóegység esetén áll rendelkezésre. Előfordulhat, hogy ehhez egy szoftver-frissítésre van szükség.)
- **TURBO:** maximális támogatás magas lépésfrekvenciáig, sportos hajtáshoz

A lehívott motorteljesítmény a fedélzeti computer kijelzőjén megjelenik. A maximális motorteljesítmény a kiválasztott támogatási szinttől függ.

Támogatási szint	Támogatási tényező <sup>A)</sup>		
	Performance Line (BDU490P)	Performance Line CX (BDU450 CX)	Cargo Line
<b>ECO</b>	60 %	60 %	60 %
<b>TOUR</b>	140 %	140 %	140 %
<b>SPORT/eMTB</b>	240 %	240/140...340 % <sup>B)</sup>	240 %
<b>TURBO</b>	340 %	340 %	400 %

A) A támogatási tényező egyes kiviteleknel eltérő lehet.

B) Maximális érték

## Tolási segítség ki-/bekapcsolása

A tolási segítség megkönnyítheti az eBike tolását. A sebesség ennél a funkcionál a bekapcsolt fokozattól függ és maximum **6 km/h** lehet.

► **A tolási segítség funkciót csak az eBike tolása esetén szabad használni.** Ha az eBike kerekei a tolási segítség funkció használata során nem érintkeznek a talajjal, sérülésveszély áll fenn.

A tolási segítség **aktiválásához** nyomja meg röviden a fedélzeti computeren a **WALK** gombot. Az aktiválás után 10 másodpercen belül nyomja meg a **+** gombot, és tartsa nyomva. Az eBike hajtóműve bekapcsolásra kerül.

**Megjegyzés:** A tolási segítséget az **OFF** támogatási szint esetén nem lehet aktiválni.

A tolási segítség **kikapcsolásra** kerül, ha a következő események egyike bekövetkezik:

- ha Ön elengedi a **+** gombot,
- ha az eBike kerekeit valami leblokkolja (például fékezés, vagy ha nekimegy egy akadálynak),
- ha túllépi a **6 km/h** sebességet.

A tolási segítség működésmódja az egyes országokban érvényes rendelkezéseknek megfelelően különböző lehet és így eltérhet a fenti leírástól vagy deaktiválva is lehet.

## A kerékpárlámpák be és kikapcsolása

Annál a kivételnél, amelynél a kerékpár lámpáinak az eBike rendszer az áramforrása, a fedélzeti computeren keresztül az első és a hátsó világitást egyidejűleg be és ki lehet kapcsolni.

A kerékpározás megkezdése előtt mindig ellenőrizze a kerékpárlámpák helyes működését.

## Tájékoztató az eBike-rendszerrel való kerékpározáshoz

### Mikor működik az eBike-hajtómű?

Az eBike-hajtómű addig támogatja Önt a hajtásban, amíg tapossa a pedált. Pedálózás nélkül nincs támogatás. A motor-teljesítmény mindig a pedálózási erőttől függ.

Ha kis erővel hajtja a pedált, a támogatás kisebb, mint amikor nagy erővel pedálózik. Ez a támogatási szinttől függetlenül érvényes.

Az eBike-hajtómű a **25/45 km/h** km/órát meghaladó sebességek esetén automatikusan kikapcsol. Ha a sebesség

**25/45 km/h** alá csökken, a hajtómű automatikusan ismét rendelkezésre áll.

A tolási segítség funkció ez alól egy kivétel, ekkor az eBike pedálózás nélkül is támogatja a kerékpározást a kerékpár alacsony sebességű tolásában. A tolási segítség használatakor a pedálok lehet, hogy forognak.

Az eBike-kal bármikor minden támogatás nélkül, tehát mint egy szokványos kerékpárral is kerékpározhat, ehhez kapcsolja ki az eBike-rendszert, vagy állítsa a támogatási szintet az **OFF** fokozatra. Ugyanez érvényes üres akkumulátor esetén is.

### Az eBike-rendszer és a váltók kapcsolata

Az eBike-hajtóművel a sebességváltókat ugyanúgy kell használni, mint egy szokványos kerékpárnál (ügyeljen ekkor az eBike-ja Üzemeltetési útmutatójára).

A sebességváltó típusától függetlenül célszerű a sebességváltásnál rövid időre abbahagyni a pedálózást. Ez megkönnyíti a váltást és a hajtóművel kapcsolódó egységek elhasználódását is csökkenti.

A helyes fokozat kiválasztásával azonos erőfeszítés mellett megnövelheti a sebességet és a hatótávolságot.

### Az első tapasztalatok megszerzése

Célszerű az első tapasztalatok megszerzéséhez az eBike-kal alacsony forgalmú utakon kerékpározni.

Próbálja ki a különböző támogatási szinteket. Kezdje a legalacsonyabb támogatási szinttel. Mihelyt biztonságban érzi magát, ugyanúgy részt vehet a forgalomban az eBike-jával, mint bármely más szokványos kerékpárral.

Próbálja ki különböző körülmények között az eBike-ja hatótávolságát, mielőtt egy hosszabb, nagy igényű utat kezdene tervezni.

### Mi van befolyásolja a hatótávolságot

A hatótávolságot sok tényező befolyásolja, mint például:

- a támogatási szint,
- sebesség,
- váltási gyakoriság,
- a gumiabroncsok fajtája és az abroncsnyomás,
- az akkumulátor kora és ápolása,
- az útprofil (emelkedők) és az út minősége (útburkolat),
- az ellenzél és a környezeti hőmérséklet,
- az eBike, a kerékpározó személy és a csomag súlya.



Ezért egy utazás megkezdése előtt és utazás közben sem lehet pontosan előre megadni a hatótávolságot. Általában érvényes azonban:

- Az eBike-hajtómű **azonos** támogatási szintje mellett: minél kisebb erőt kell alkalmazni egy adott sebesség eléréséhez (például a váltó optimális használatával), annál kevesebb energiát fogyaszt az eBike-hajtómű, és annál nagyobb hatótávolságot lehet az akku egy feltöltésével elérni.
- Egyébként azonos feltételek mellett minél **magasabb** támogatási szintet állít be, annál kisebb lesz a hatótávolság.

### Az eBike kíméletes kezelése

Ügyeljen az eBike-komponensek üzemi és tárolási hőmérsékletére. Óvja meg a hajtóegységet, a fedélzeti számítógépet és az akkumulátort az extrém hőmérsékletektől (például az intenzív napsugárzástól egyidejű szellőztetés nélkül). A komponensek (különösen az akkumulátor) az extrém hőmérsékletek hatására megrongálódhatnak.

Évente legalább egyszer adja le műszaki felülvizsgálásra az eBike-rendszerét (ellenőriztesse többek között a mechanikát és a rendszerszoftver aktuális változatát).

## Karbantartás és szerviz

### Karbantartás és tisztítás

A lámpák kicserélésekor ügyeljen arra, hogy a lámpák kompatibilisek legyenek a Bosch eBike-rendszerrel (kérdezze meg a kerékpár kereskedőjét) és megfeleljenek a megadott feszültségnek. Csak egyező feszültségű lámpák használhatók csere esetén.

A komponenseket, beleértve a hajtóegységet is, nem szabad vízbe meríteni vagy nagynyomású tisztítóval tisztítani.

Évente legalább egyszer adja le műszaki felülvizsgálásra az eBike-rendszerét (ellenőriztesse többek között a mechanikát és a rendszerszoftver aktuális változatát).

Az eBike szervizeléséhez vagy javításához kérjük forduljon egy feljogosított kerékpár kereskedőhöz.

### Vevőszolgálat és alkalmazási tanácsadás

Ha az eBike-rendszerrel és komponenseivel kapcsolatban kérdései vannak, forduljon egy feljogosított kerékpár kereskedőhöz.

A kerékpár márkakereskedők kapcsolatfelvételi adatai a [www.bosch-ebike.com](http://www.bosch-ebike.com) weboldalon található.

### Hulladékkezelés



A hajtóegységet, a fedélzeti számítógépet a kezelőegységgel együtt, az akkumulátort, a sebesség érzékelőt, a tartozékokat és a csomagolást a környezetvédelmi szempontoknak megfelelően kell újrafelhasználásra leadni.

Gondoskodjon saját maga arról, hogy a személyes adatok a készülékről törésre kerüljenek.

Ne dobja az eBike-ot és komponenseit a háztartási szemétkedőbe!



A 2012/19/EU európai irányelvnek megfelelően a már nem használható elektromos készülékeket és a 2006/66/EK európai irányelvnek megfelelően a már nem használható akkumulátorokat/elemeket külön össze kell gyűjteni és a környezetvédelmi szempontoknak megfelelően kell újrafelhasználásra leadni.

A már nem használható Bosch eBike-komponenseket kérjük adja le térítésmentesen egy erre feljogosított kerékpár kereskedőnél vagy egy újrafelhasználó központban.

### A változtatások joga fenntartva.



## Instrucțiuni de siguranță



**Citiți toate indicațiile și instrucțiunile de siguranță.** Nerespectarea instrucțiunilor și indicațiilor de siguranță poate provoca electrocutare, incendii și/sau răniri grave.

**Păstrați în condiții optime toate instrucțiunile și indicațiile privind siguranța în vederea consultării ulterioare a acestora.**

În aceste instrucțiuni de utilizare, termenul **acumulatori** se referă la toți acumulatorii originali Bosch pentru eBike.

- ▶ **Citiți și respectați atât instrucțiunile și indicațiile privind siguranța din instrucțiunile de utilizare a sistemului eBike, cât și instrucțiunile de utilizare ale eBike-ului.**
- ▶ **Dacă nu luați nicio măsură, puterea sau viteza maximă permisă a sistemului dumneavoastră de acționare va fi influențată, în special prin creșterea.** Acest lucru poate reprezenta un pericol pentru dumneavoastră și alte persoane, fiind ilegal în spațiul public.
- ▶ **Nu aduceți modificări sistemului eBike-ului dumneavoastră și nu montați alte produse pe acesta în scopul creșterii performanțelor sale.** De regulă, prin aceasta reduceți durata de viață a sistemului și riscați apariția unor defecțiuni la unitatea de acționare și la bicicletă. În plus, există pericolul anulării garanției pentru bicicleta cumpărată de dumneavoastră. Prin manevrarea sistemului neconformă scopului de utilizare, vă puneți în pericol propria siguranță cât și pe cea a altor participanți la trafic, riscând astfel, în caz de accidente datorate manipulării greșite, cheltuieli ridicate de răspundere materială personală și eventual chiar pericolul urmăririi penale.
- ▶ **Nu deschideți singuri unitatea de acționare. Efectuarea de lucrări de reparații la nivelul unității de acționare este permisă numai de către personal de specialitate calificat și numai cu piese de schimb originale.** Astfel este garantată menținerea siguranței unității de acționare. Deschiderea neautorizată a unității de acționare anulează garanția.
- ▶ **Toate componentele montate în unitatea de acționare și toate celelalte componente ale unității de acționare eBike (de exemplu, pinion, prindere pinion, pedale) pot fi înlocuite numai cu același tip de componente sau cu componente special autorizate de către fabricantul bicicletei pentru eBike-ul dumneavoastră.** Astfel unitatea de acționare va fi protejată împotriva suprasolicitării și deteriorării.
- ▶ **Înainte de efectuarea de lucrări la eBike (de exemplu, inspecție, reparație, montaj, întreținere, lucru la lanț etc.), scoateți acumulatorul din acesta înainte de transportarea cu autovehiculul sau cu avionul ori înainte de depozitarea acestuia.** În cazul activării involuntare a sistemului eBike, există pericolul de rănire.
- ▶ **Funcția de asistență la pedalare poate fi utilizată numai pentru împingerea eBike-ului.** Dacă în timpul

utilizării funcției de asistență la pedalare roțile eBike-ului nu intră în contact cu solul, există pericolul de rănire.

- ▶ **Dacă sistemul de asistență la pedalare este activat, este posibil ca pedalele să se rotească odată cu acesta.** Dacă sistemul de asistență la pedalare este activat, asigurați-vă că picioarele dumneavoastră se află la o distanță suficientă față de pedalele care se rotesc. Există pericol de rănire.
- ▶ **La utilizarea asistenței la pedalare, asigurați-te că deții în permanență controlul asupra eBike-ului și că îl poți susține în siguranță.** Asistența la pedalare poate fi dezactivată în anumite condiții (de exemplu, în cazul prezenței de obstacole la nivelul pedalelor sau alunecări accidentale a degetului de pe tasta unității de comandă). eBike-ul s-ar putea deplasa brusc înapoi spre tine sau s-ar putea răsturna. Aceasta presupune riscuri pentru utilizator, mai ales în cazul unei încălcări suplimentare. Nu adu eBike-ul cu asistență la pedalare în situații în care să nu poți controla în mod independent eBike-ul!



**În condiții extreme, de exemplu, la sarcini ridicate constante cu viteză redusă în cazul tururilor montane și transportului de mărfuri, în unele părți ale sistemului de acționare se pot atinge temperaturi > 60 °C.**

- ▶ **După cursă, nu atingeți cu mâinile sau picioarele neprotejate carcasa unității de acționare.** În condiții extreme, de exemplu, cupluri de strângere constant puternice și viteze de rulare reduse sau în cazul tururilor montane și transportului de mărfuri, carcasa poate atinge temperaturi foarte ridicate. Temperaturile care pot fi atinse de carcasa unității de acționare sunt influențate de următorii factori:
  - temperatura ambiantă
  - profilul de călătorie (distanță/pantă)
  - durata călătoriei
  - modurile de asistență la pedalare
  - comportamentul utilizatorului (putere proprie)
  - greutatea totală (biciclist, eBike, bagaj)
  - capacul de acoperire motor al unității de propulsie
  - caracteristicile de răcire ale cadrului de bicicletă
  - tipul unității de propulsie și transmisia
- ▶ **Folosii numai acumulatori originali Bosch, autorizați de producătorul eBike-ului dumneavoastră.** Folosirea altor acumulatori poate cauza răniri și pericol de incendiu. În cazul folosirii altor acumulatori, Bosch nu acordă nicio garanție și nu-și asumă răspunderea pentru pagubele provocate.
- ▶ **Respectați normele naționale privind autorizarea și utilizarea eBike-urilor.**

### Politica de confidențialitate

La conectarea eBike-ului la **Bosch DiagnosticTool**, datele sunt transmise, în scopul îmbunătățirii performanțelor produsului, prin utilizarea unității de acționare Bosch (printre altele, în ceea ce privește consumul de energie, temperatura etc.) către Bosch eBike Systems (Robert Bosch GmbH). Pentru informații detaliate, accesează site-ul web Bosch eBike [www.bosch-ebike.com](http://www.bosch-ebike.com).

## Descrierea produsului și a performanțelor sale

### Utilizare conform destinației

Unitatea de acționare este destinată exclusiv acționării eBike-ului dumneavoastră și nu este permisă utilizarea sa în alte scopuri.

Suplimentar față de funcțiile prezentate aici, ar putea fi întotdeauna necesară implementarea de modificări ale software-ului în vederea remedierii erorilor și pentru modificările funcțiilor.

### Elemente componente

În funcție de dotările eBike-ului dumneavoastră, schițele din prezentele instrucțiuni de utilizare pot prezenta mici abateri față de structura reală a acestuia.

Numerotarea componentelor ilustrate corespunde schițelor de pe paginile grafice de la începutul acestor instrucțiuni.

- (1) Unitate de acționare
- (2) Senzor de viteză
- (3) Magnet de spiță al senzorului de viteză
- (4) Senzor de viteză (îngust)<sup>a)</sup>
- (5) Magnet<sup>b)</sup>

a) formă diferită a senzorului și poziție de montare posibile

b) poziție de montare diferită posibilă

### Date tehnice

Unitate de acționare		Drive Unit Performance Line CX/ Cargo Line	Drive Unit Performance Line Speed/ Cargo Line Speed
Cod produs		BDU450 CX	BDU490P
Putere nominală continuă	W	250	250
Cuplu motor maxim la unitatea de acționare	Nm	85	75/85 <sup>A)</sup>
Tensiune nominală	V=	36	36
Temperatură de funcționare	°C	-5 ... +40	-5 ... +40
Temperatură de depozitare	°C	+10 ... +40	+10 ... +40
Tip de protecție		IP54	IP54
Greutate, aproximativă	kg	3	3

A) este stabilit de producătorul bicicletei

Sistemul eBike Bosch folosește FreeRTOS (consultați <http://www.freertos.org>).

### Iluminare bicicletă<sup>A)</sup>

Tensiune aprox. <sup>B)</sup>	V=	12
Putere maximă		
– Lampă față	W	17,4
– Lampă spate	W	0,6

A) în funcție de reglementările legale, nu este posibil prin acumulatorul eBike la toate modelele specifice țărilor

B) La înlocuirea becurilor, verificați dacă acestea sunt compatibile cu sistemul Bosch eBike (întrebați distribuitorul bicicletei dumneavoastră) și dacă tensiunea acestora este cea specificată. Becurile pot fi schimbate numai cu altele de aceeași tensiune.

**Becurile montate greșit se pot distruge!**

## Montare

### Montarea și demontarea acumulatorului

Pentru introducerea în și scoaterea acumulatorului din eBike, citiți și respectați instrucțiunile de utilizare a acumulatorului.

### Verificarea senzorului de viteză (consultați imaginea A)

#### Speedsensor (standard) (senzor de viteză)

Senzorul de viteză (2) și magnetul de spiță aferent (3) trebuie montate astfel încât, la o rotație a roții, magnetul de spiță să se deplaseze la o distanță de cel puțin 5 mm și cel mult 17 mm față de senzorul de viteză.

**Observație:** Dacă distanța dintre senzorul de viteză (2) și magnetul de spiță (3) este prea mică sau prea mare ori dacă senzorul de viteză (2) nu este racordat corect, afișajul tahometrului se defectează, iar sistemul de acționare al

eBike-ului funcționează în modul de avarie.

În acest caz, slăbiți șurubul magnetului de spîță **(3)** și fixați magnetul pe spîță astfel încât acesta să treacă la distanța corectă pe lângă marcajul senzorului de viteză. Dacă, după aceasta, tahometrul nu afișează viteza, adresați-vă unui distribuitor de biciclete autorizat.

La înlocuirea roții, acordă atenție poziționării fără tragere și fără îndoitori a cablului senzorului.

### Speedsensor (slim) (senzor de viteză îngust)

Speedsensor (slim) (senzorul de viteză îngust) **(4)** și magnetul aferent **(5)** trebuie montate astfel încât, la o rotație a roții, magnetul să se deplaseze la o distanță de cel puțin 2 mm și de cel mult 8 mm față de senzorul de viteză.

În cazul modificărilor constructive, trebuie să fie respectată distanța corectă dintre magnet și senzor (consultă imaginea **A**).

**Observație:** La montarea și demontarea roții din spate, ai grijă să nu deteriorezi senzorul sau suportul senzorului.

La înlocuirea roții, acordă atenție poziționării fără tragere și fără îndoitori a cablului senzorului.

Magnetul CenterLock **(5)** poate fi scos și reintrodus numai de până la 5 ori.

## Funcționare

### Punere în funcțiune

#### Condiții necesare

Sistemul eBike poate fi activat numai dacă sunt îndeplinite următoarele condiții necesare:

- Este introdus un acumulator încărcat suficient (consultă instrucțiunile de utilizare a acumulatorului).
- Computerul de bord este introdus corect în suport (consultă instrucțiunile de utilizare a computerului de bord).
- Senzorul de viteză este conectat corect (vezi „Verificarea senzorului de viteză (consultă imaginea A)”, Pagina Română – 2).

#### Conectarea/deconectarea sistemului eBike

Pentru **conectarea** sistemului eBike aveți următoarele posibilități:

- Cu computerul de bord deja conectat în momentul introducerii în suport, sistemul eBike se activează automat.
- Cu computerul de bord și acumulatorul eBike introduse, apăsați o dată scurt tasta de pornire/oprire a computerului de bord.
- Dacă computerul de bord este introdus, apăsați tasta de pornire/oprire a acumulatorului eBike (sunt posibile soluții specifice în funcție de producătorul bicicletelor la care nu există acces la tasta de pornire/oprire a acumulatorului; consultați instrucțiunile de utilizare a acumulatorului).

Unitatea de acționare se activează imediat ce este apăsată pedala (în afara funcției de asistență la pedalare, Conectare/deconectare Ajutor de pedalare). Puterea motorului este

reglată în funcție de nivelul de asistență setat pe computerul de bord.

Imediat ce nu mai apăsați pedala în modul de funcționare normală sau imediat ce s-a atins viteza de **25/45 km/h**, susținerea de către unitatea de acționare a eBike-ului este dezactivată. Propulsia se activează din nou automat imediat ce apăsați pedala și viteza revine sub **25/45 km/h**.

**Deconectarea** sistemului eBike poate fi realizată după cum urmează:

- Apăsați tasta de pornire/oprire a computerului de bord.
- Deconectați acumulatorul eBike apăsând pe tasta de pornire/oprire a acestuia (sunt posibile soluții specifice în funcție de producătorul bicicletelor la care nu există acces la tasta de pornire/oprire a acumulatorului; consultați instrucțiunile de utilizare a producătorului bicicletei).

– Extrageți computerul de bord din suport.

Dacă timp de aproximativ 10 min eBike-ul nu se deplasează și nu se apasă nicio tastă la computerul de bord, pentru economisirea energiei, sistemul eBike se deconectează automat.

### eShift (opțional)

Prin eShift se înțelege integrarea sistemelor electronice de schimbare a treptelor de viteză în sistemul eBike.

Componentele eShift sunt conectate electric de către producător cu unitatea de acționare. Acționarea sistemelor electronice de cuplare este descrisă în cadrul instrucțiunilor de utilizare.

### Reglarea nivelului de asistență

Puteți regla, la computerul de bord, nivelul de asistență la pedalare oferit de unitatea de acționare a eBike-ului. Nivelul de asistență poate fi modificat oricând, și în timpul călătoriei.

**Observație:** La anumite modele, este posibil ca nivelul de asistență să fie reglat preliminar și să nu poată fi modificat. Este de asemenea posibil ca să fie disponibile mai puține niveluri de asistență decât cele specificate aici.

Sunt disponibile maximum următoarele niveluri de asistență:

- **OFF:** susținerea motorului este dezactivată, eBike-ul poate fi deplasat ca o bicicletă obișnuită, prin pedalare. Asistența la pedalare nu poate fi activată în acest nivel de asistență.
- **ECO:** susținere efectivă și eficiență maximă pentru o autonomie maximă
- **TOUR/TOUR+:**  
**TOUR:** susținere uniformă pentru trasee lungi, cu o autonomie mai mare  
**TOUR+:** nivel dinamic de asistență pentru tururi normale și sportive (numai în combinație cu **eMTB**)

**SPORT/eMTB:**

**SPORT:** asistență puternică pentru deplasări sportive pe trasee montane, precum și pentru trasee urbane  
**eMTB:** asistența optimă pe orice tip de teren, demararea sportivă, dinamica îmbunătățită, performanța maximă (**eMTB** este disponibilă numai în combinație cu unitățile de acționare BDU250P CX, BDU365, BDU450 CX și BDU480 CX. Ar putea fi necesară o actualizare de software.)

– **TURBO:** susținere maximă până la frecvențe ridicate de pedalară pentru tururi sportive  
 Puterea accesată a motorului apare pe afișajul computerului de bord. Puterea maximă a motorului depinde de nivelul de asistență ales.

Nivel de asistență	Factor de asistență <sup>A)</sup>		
	Performance Line (BDU490P)	Performance Line CX (BDU450 CX)	Cargo Line
<b>ECO</b>	60 %	60 %	60 %
<b>TOUR</b>	140 %	140 %	140 %
<b>SPORT/eMTB</b>	240 %	240/140...340 % <sup>B)</sup>	240 %
<b>TURBO</b>	340 %	340 %	400 %

A) Factorul de asistență poate să difere în funcție de model.

B) Valoare maximă

## Conectare/deconectare Ajutor de pedalară

Sistemul de asistență la pedalară poate simplifica deplasarea eBike-ului. În această funcție, viteza depinde de treapta de viteză selectată și poate atinge maximum **6 km/h**.

► **Funcția de asistență la pedalară poate fi utilizată numai pentru împingerea eBike-ului.** Dacă în timpul utilizării funcției de asistență la pedalară roțile eBike-ului nu intră în contact cu solul, există pericolul de rănire.

Pentru **activarea** funcției de asistență la pedalară, apăsați scurt tasta **WALK** de pe computerul de bord. În decurs de 10 secunde de la activare, apăsați tasta **+** și mențineți-o apăsată. Unitatea de acționare a eBike-ului este conectată.

**Observație:** Asistența la împingere nu poate fi activată la nivelul de asistență **OFF**.

Asistența la pedalară se **dezactivează** imediat ce se produce unul din următoarele evenimente:

- eliberați tasta **+**,
- roțile eBike-ului se blochează (de exemplu, prin frânare sau impactul cu un obstacol),
- viteza depășește **6 km/h**.

Regimul de funcționare a sistemului de asistență la pedalară este supus prevederilor naționale specifice, motiv pentru care poate prezenta diferențe față de descrierea de mai sus sau poate fi dezactivat.

## Se conectează/deconectează iluminarea bicicletei

La modelul la care luminile de rulare sunt alimentate de sistemul eBike, prin computerul de bord, se pot aprinde și stinge simultan, lampa față și lampa spate.

Înainte de a porni de pe loc, verificați funcționarea corectă a luminilor de rulare ale bicicletei.

## Indicații privind rularea cu sistemul eBike

### Când funcționează unitatea de acționare a eBike-ului?

Unitatea de acționare a eBike-ului vă asistă la rulare în timp ce pedalați. Fără pedalară, nu este asigurată asistența. Puterea motorului depinde întotdeauna de forța de pedalară.

Dacă forța este mică, atunci și asistența oferită va fi mai redusă decât atunci când pedalați cu forță mare. Aceasta este valabil indiferent de nivelul de asistență.

Unitatea de acționare a eBike-ului se deconectează automat la viteze de peste **25/45 km/h**. Dacă viteza scade sub **25/45 km/h**, sistemul de acționare se conectează din nou automat.

O excepție o constituie funcția de ajutor împingere, în care eBike-ul poate fi împins cu viteză redusă, fără pedalară. La utilizarea Ajutorului de împingere, pedalele se pot învârti. Puteți rula oricând cu eBike-ul fără asistență, folosind-ul ca pe o bicicletă obișnuită, fie deconectând sistemul eBike, fie setând nivelul de asistență pe **OFF**. Același lucru este valabil în cazul acumulatorului descărcat.

### Interacțiunea sistemului eBike cu transmisia

Și în cazul propulsiei eBike ar trebui să folosiți cutia de viteze ca la o bicicletă obișnuită (respectați în acest sens instrucțiunile de utilizare a eBike-ului).

Indiferent de tipul cutiei de viteze este bine ca în timpul schimbării vitezei să întrerupeți pedalară. Prin aceasta schimbarea vitezelor va fi mai ușoară iar schimbătorul de viteze se va uza mai puțin.

Prin selectarea treptei de viteză corecte, puteți mări viteza și autonomia, folosind aceeași forță de pedalară.

### Primele experiențe

Este recomandabil ca, la început să rulați cu eBike-ul ocolind străzile cu trafic intens.

Testați diverse niveluri de asistență. Începeți cu cel mai mic nivel de asistență, imediat ce vă veți simți siguri pe dumneavoastră, puteți participa la trafic la fel ca și cu o bicicletă obișnuită.

Înainte de a planifica tururi dificile, testați autonomia eBike-ului în diferite condiții.

### Influențe asupra autonomiei

Autonomia este influențată de mulți factori, ca de exemplu:

- nivelul de asistență,
- viteza,
- modul de schimbare a vitezelor,
- tipul de anvelope și presiunea acestora,
- vechimea și starea de întreținere a acumulatorului,
- profilul (pante) și structura (terasamentul) drumului
- vânt din față și temperatură ambientă,
- greutatea eBike-ului, a biciclistului și a bagajelor.

De aceea nu este posibil să se prognozeze exact autonomia, înainte de începerea cursei și în timpul acesteia. În general însă, este valabil:

- La **același** nivel de asistență a unității de acționare eBike: cu cât trebuie să folosiți o forță de pedalare mai redusă pentru atingerea unei anumite viteze (de exemplu, prin utilizarea optimă a transmisiei), cu atât mai puțină energie va consuma unitatea de acționare eBike și cu atât mai mare va fi autonomia per o încărcare a acumulatorului.
- Cu cât va fi **mai mare** nivelul de asistență ales, restul condițiilor rămânând aceleași, cu atât va fi mai mică autonomia.

### Manevrarea și întreținerea eBike-ului

Respectați temperaturile de exploatare și depozitare ale componentelor eBike-ului. Feriți unitatea de propulsie, computerul de bord și acumulatorul de temperaturi extreme (de exemplu, prin expunerea la radiații solare intense fără ventilație simultană). Componentele (mai ales acumulatorul) se pot defecta din cauza expunerii la temperaturi extreme.

Solicitați verificarea tehnică a sistemului dumneavoastră eBike cel puțin o dată pe an (printre altele sistemul mecanic, actualitatea software-ului de sistem).

## Întreținere și service

### Întreținere și curățare

La înlocuirea becurilor, verificați dacă acestea sunt compatibile cu sistemul Bosch eBike (întrebați distribuitorul bicicletei dumneavoastră) și dacă tensiunea acestora este cea specificată. Becurile pot fi schimbate numai cu altele de aceeași tensiune.

Nu este permisă cufundarea în apă sau curățarea cu mașina de curățat cu înaltă presiune a componentelor, inclusiv a unității de acționare.

Solicitați verificarea tehnică a sistemului dumneavoastră eBike cel puțin o dată pe an (printre altele sistemul mecanic, actualitatea software-ului de sistem).

Pentru service sau reparații la eBike, adresați-vă unui distribuitor de biciclete autorizat.

## Serviciu de asistență tehnică post-vanzări și consultanță clienți

Pentru răspunsuri la întrebări privind sistemul eBike și componentele sale, adresați-vă unui distribuitor de biciclete autorizat.

Datele de contact ale distribuitorilor de biciclete autorizați sunt disponibile pe pagina web [www.bosch-ebike.com](http://www.bosch-ebike.com).

### Eliminare



Unitatea de propulsie, computerul de bord, inclusiv unitatea de comandă, acumulatorul, senzorul de viteză, accesoriile și ambalajele trebuie predate unui centru de reciclare.

Asigurați-vă că datele personale a fost șterse din aparat.

Nu eliminați eBike-urile și componentele acestora împreună cu deșeurile menajere!



Conform Directivei Europene 2012/19/UE și conform Directivei Europene 2006/66/CE sculele electrice scoase din uz, respectiv acumulatorii/bateriile care prezintă defecțiuni sau care s-au descărcat trebuie să colectate separat și predate unui centru de reciclare.

Predă elementele scoase din uz ale eBike-ului Bosch unui distribuitor de biciclete autorizat sau unui centru de reciclare.

### Sub rezerva modificărilor.





## Указания за сигурност



**Прочетете внимателно всички указания и инструкции за безопасност.** Пропуски при спазването на инструкциите за безопасност и указанията за работа могат да имат за последствие токов удар, пожар и/или тежки травми.

### Съхранявайте тези указания на сигурно място.

Използваният в настоящата инструкция за експлоатация термин **акумулаторна батерия** се отнася до всички оригинални акумулаторни батерии на Бош.

- ▶ **Прочетете и спазвайте указанията за безопасност и насоките във всички инструкции за експлоатация на системата eBike, както и в инструкцията за експлоатацията на Вашия eBike.**
- ▶ **Не предприемайте мерки, които влияят на и по-специално увеличават мощността или максималната подпомагана скорост на Вашето задвижване.** Така е възможно да застрашите себе си и другите, като по този начин е възможно да се движите незаконно в обществената област.
- ▶ **В никакъв случай не извършвайте изменения по системата eBike или не монтирайте други продукти, които биха засилили действието на Вашата система eBike.** С това като правило намалявате дълготрайността на системата и рискувате да увредите двигателния модул и велосипеда. Освен това съществува опасност да Ви бъде отказано гаранционно обслужване на закупения от Вас велосипед. Вследствие на неправилното ползване на системата освен това застрашавате Вашата безопасност, както и тази на другите участници в движението, и рискувате при възникване на ПТП, дължащо се на извършената манипулация, да понесете големи глоби и дори наказателна отговорност.
- ▶ **Не отваряйте сами двигателния модул. Задвижващият модул може да се ремонтира само от квалифициран експертен персонал и само с оригинални резервни части.** Така се осигурява запазване на безопасността на двигателния модул. При неотторизирано отваряне на двигателния модул гаранцията му отпада.
- ▶ **Всички компоненти, монтирани на двигателния модул, и всички други компоненти на задвижването eBike (напр. верижно колело, фланец на верижното колело, педали) могат да се заменят само с такива с идентична конструкция или с компоненти, утвърдени от производителя на велосипеда специално за задвижването eBike.** Така двигателният модул се предпазва от претоварване и повреждане.
- ▶ **Изваждайте акумулаторната батерия от eBike, преди да извършвате дейности (напр. инспекция, ремонт, монтаж, поддръжка, работа по веригата и др.) по eBike, да го транспортирате с автомобил или самолет или да го съхранявате.** При неволно активиране на системата на eBike има опасност от нараняване.

- ▶ **Функцията помощ при бутане трябва да се използва само при бутане на eBike.** Ако при ползване на функцията помощ при бутане колелата на велосипеда не контактуват със земята, съществува опасност от нараняване.
- ▶ **Ако помощта при бутане е включена, педалите също могат да се въртят.** Внимавайте при активирана помощ при бутане за това, краката Ви да са на достатъчно разстояние от въртящите се педали. Съществува опасност от нараняване.
- ▶ **При използване на помощта при бутане се погрижете за това, да можете по всяко време да контролирате eBike и да го спирате сигурно.** Помощта при бутане може при определени условия да се изключи (напр. пречка по педала или неволно изплъзване от бутона на модула за управление). eBike може внезапно да се задвижи в задна посока или да се наклони. Това представлява риск за потребителя по-специално при допълнително натоварване. Не довеждайте eBike помощ при бутане до ситуации, в които да не можете да спрете eBike сами!



**По части на задвижването при екстремни условия, като напр. постоянно високо натоварване с ниска скорост при движение по нанагорница и с товар, температурите могат да достигнат > 60 °C.**

- ▶ **След пътуване не докосвайте с ръцете или краката без защита корпуса на задвижващия модул.** При екстремни условия, като напр. постоянно високи въртящи моменти при ниска скорост или при движение по нанагорница и с товар, корпусът може да достигне много високи температури. Температурите, които могат да възникнат по корпуса на Drive Unit, се влияят от следните фактори:
  - температура на околната среда
  - профил на движение (отсечка/наклон)
  - времетраене на движението
  - режими на подпомагане
  - поведение на потребителя (собствена мощност)
  - общо тегло (водач, eBike, товар)
  - покритие на мотора на задвижващия модул
  - свойства на затопляне на рамата на велосипеда
  - тип на задвижващия модул и вид на превключването
- ▶ **Използвайте само оригинални акумулаторни батерии на Бош, които са одобрени от производителя за Вашия eBike.** Ползването на други акумулаторни батерии може да предизвика наранявания и опасност от пожар. При ползване на други акумулаторни батерии фирма Бош не носи отговорност и не поема гаранция.
- ▶ **Спазвайте всички национални законодателни изисквания относно допуски и използването на eBikes.**

### Указание за защита на данните

При свързване на eBike към **Bosch DiagnosticTool** за целите на подобряване на продукта се предават данни относно използването на Bosch задвижващия модул (наред с другото разход на енергия, температура и др.) до Bosch

eBike Systems (Robert Bosch GmbH). Повече информация ще получите на уебсайта на Bosch eBike [www.bosch-ebike.com](http://www.bosch-ebike.com).

## Описание на продукта и дейността

### Предназначение на електроинструмента

Двигателният модул е предназначен само за задвижване на eBikes и ползването му за други цели не се допуска.

Освен тук представените функции може по всяко време да се въведат софтуерни промени за отстраняване на грешки и за промяна на функциите.

### Изобразени елементи

Отделни илюстрации в настоящото ръководство за експлоатация могат според оборудването на Вашия eBike да се различават леко от действителността.

Номерирането на изобразените компоненти се отнася до фигурите на страниците с изображенията в началото на указаниято.

- (1) Двигателен модул
- (2) Сензор за скорост
- (3) Магнит за спици на сензора за скорост
- (4) Сензор за скорост (тесен)<sup>a)</sup>
- (5) Магнит<sup>b)</sup>

a) Отклоняващи се форма на сензора и монтажна позиция възможни

b) Отклоняваща се монтажна позиция възможна

### Технически данни

Двигателен модул		Drive Unit Performance Line CX/ Cargo Line	Drive Unit Performance Line Speed/ Cargo Line Speed
Продуктов код		BDU450 CX	BDU490P
Номинална постоянна мощност	W	250	250
Въртящ момент на задвижването макс.	Nm	85	75/85 <sup>A)</sup>
Номинално напрежение	V=	36	36
Работна температура	°C	-5 ... +40	-5 ... +40
Температурен диапазон за съхраняване	°C	+10 ... +40	+10 ... +40
Вид защита		IP54	IP54
Маса, прибл.	kg	3	3

A) се установява от производителя на велосипеда

Системата eBike на Bosch използва FreeRTOS (вж. <http://www.freertos.org>).

### Осветление на велосипеда<sup>A)</sup>

Напрежение ок. <sup>B)</sup>		V=	12
максимална мощност			
– Предна светлина		W	17,4
– Задна светлина		W	0,6

A) в зависимост от законовите регулации не се захранва от акумулаторната батерия на eBike във всички специфични за съответната страна изпълнения

B) При смяна на лампите обърнете внимание дали лампите и даденото напрежение са съвместими с Bosch eBike системата (попитайте Вашия търговец на велосипеди). Трябва да се сменят само лампи с еднакво напрежение.

**Неправилно използваните лампи могат да бъдат непоправимо увредени!**

## Монтиране

### Поставяне и изваждане на акумулаторната батерия

За монтиране на акумулаторната батерия на eBike и за демонтиране прочетете и спазвайте указанията в ръководството за експлоатация на акумулаторната батерия.

### Проверка на сензора за скорост (вж. фиг. A)

#### Speedsensor (standard)

Сензорът за скорост (2) и магнитът за спици (3) трябва да са монтирани така, че магнитът да преминава покрай сензора за скорост по веднъж на всеки оборот на колелото на разстояние най-малко 5 mm и най-много 17 mm.

**Указание:** Ако разстоянието между сензора за скорост (2) и магнита (3) е твърде малко или твърде голямо или

ако сензорът за скорост (2) не е включен правилно, няма показания на тахометъра и задвижването eBike работи в аварийен режим.

В такъв случай развийте винта на магнита за сплицата (3) и закрепете магнита към сплицата така, че да преминава покрай маркировката на сензора за скорост на правилното разстояние. Ако и след това на тахометъра няма показания, моля, обърнете се към оторизиран търговец на велосипеди.

При смяна на колела внимавайте за прекарването без опъване и огъване на сензорния кабел.

### Speedsensor (slim)

Speedsensor (slim) (4) и прилежаният магнит (5) са монтирани фабрично така, че магнитът да преминава покрай сензора за скорост по веднъж на всеки оборот на колелото на разстояние най-малко 2 mm и най-много 8 mm.

При конструктивни промени правилното разстояние между магнита и сензора трябва да се спазва (вж. фиг. А).

**Указание:** Внимавайте при монтаж и демонтаж на задното колело сензорът или стойката на сензора да не се повредят.

При смяна на колела внимавайте за прекарването без опъване и огъване на сензорния кабел.

CenterLock магнитът (5) може да се сваля и поставя повторно най-много 5 пъти.

## Работа с електроинструмента

### Пускане в експлоатация

#### Системни изисквания

eBike системата може да се активира само ако са изпълнени следните предпоставки:

- Поставена е достатъчно заредена акумулаторна батерия (вижте ръководството за експлоатация на акумулаторната батерия).
- Бордовият компютър е поставен правилно на стойката (вижте ръководство за работа на бордовия компютър).
- Сензорът за скорост е правилно свързан (вж. „Проверка на сензора за скорост (вж. фиг. А)“, Страница Български – 2).

#### Включване/изключване на eBike системата

За включване на eBike системата имате следните възможности:

- Ако бордовият компютър при поставяне в стойката вече е включен, то eBike системата автоматично се активира.
- При поставен бордов компютър и поставена акумулаторна батерия eBike натиснете еднократно за кратко пусковия прекъсвач на бордовия компютър.
- Натиснете при поставен бордови компютър пусковия прекъсвач на акумулаторната батерия на eBike (възможни са специфични за производителя на велосипеда решения, при които да няма достъп до пусковия прекъсвач на акумулаторната батерия; вж. ръководството за експлоатация на акумулаторната батерия).

Задвижването се активира при натискане на педалите (с изключение на функцията помощ при бутане, Включване и изключване на помощта при бутане). Мощността на двигателя се регулира от настроеното ниво на подпомагане на бордовия компютър.

Когато в нормален режим престанете да натискате педалите или когато достигнете скорост от **25/45 km/h**, подпомагането от задвижването на eBike се изключва. Задвижването се активира повторно автоматично след като натиснете педалите и скоростта падне под **25/45 km/h**.

За **изключване** на eBike системата имате следните възможности:

- Натиснете пусковия прекъсвач на бордовия компютър.
  - Включете акумулаторната батерия на eBike чрез нейния пусков прекъсвач (възможни са специфични решения на производителя на велосипеда, при които няма достъп до пусковия прекъсвач на акумулаторната батерия; вижте ръководство за експлоатация на производителя на велосипеда).
  - Сваляте бордовия компютър от стойката.
- Ако за около 10 мин eBike не се премести и не се натисне бутон върху бордовия компютър, eBike системата от съображения за пестене на енергия се изключва автоматично.

### eShift (опционално)

Под eShift се разбира интегрирането на електронните превключващи системи в eBike системата. Компонентите на eShift са свързани електрически от производителя със задвижващия блок. Обслужването на електронните превключващи системи е описано в съответното ръководство за експлоатация.

### Настройка на нивото на подпомагане

С помощта на бордовия компютър можете да настроите степента на подпомагане от двигателя на eBike. Степента на подпомагане може да бъде променяна по всяко време, също и по време на движение.

**Указание:** В отделни изпълнения е възможно степента на подпомагане да е предварително зададена и да не може да се променя. Възможно е също и да се предлагат по-малък брой степени на подпомагане от посочените в това ръководство.

Следните нива на подпомагане са максимално на разположение:

- **OFF:** Подпомагането на мотора е изключено, eBike може да се задвижва само с въртене на педалите като нормален велосипед. Помощта при бутане в това ниво на подпомагане не може да се активира.
- **ECO:** ефективно подпомагане при максимална ефикасност, за максимален диапазон
- **TOUR/TOUR+:**  
**TOUR:** равномерно подпомагане, за маршрути с голям диапазон  
**TOUR+:** динамично подпомагане за естествено и спортивно шофиране (само в комбинация с eMTB)

– **SPORT/eMTB:**

**SPORT:** мощно подпомагане, за спортно шофиране върху планински отсечки и за градско движение  
**eMTB:** оптимално подпомагане на всякакъв терен, спортно реагиране, подобрена динамика, максимално представяне (**eMTB** е налично само в комбинация с двигателни модули BDU250P CX, BDU365, BDU450 CX и BDU480 CX. Нужна е респективно софтуерна актуализация.)

– **TURBO:** максимално подпомагане до високи честоти на въртене на педалите за спортно каране  
 Мощността на мотора се показва на дисплея на бордовия компютър. Максималната мощност на мотора зависи от избраното ниво на подпомагане.

Ниво на подпомагане	Фактор за подпомагане <sup>A)</sup>		
	Performance Line (BDU490P)	Performance Line CX (BDU450 CX)	Cargo Line
<b>ECO</b>	60 %	60 %	60 %
<b>TOUR</b>	140 %	140 %	140 %
<b>SPORT/eMTB</b>	240 %	240/140...340 % <sup>B)</sup>	240 %
<b>TURBO</b>	340 %	340 %	400 %

A) При отделните изпълнения факторът за подпомагане може да се различава.

B) Максимална стойност

## Включване и изключване на помощта при бутане

Помощта при бутане може да Ви облекчи при бутането на eBike. Скоростта в тази функция зависи от включената предавка и може да достигне максимално **6 km/h**.

► **Функцията помощ при бутане трябва да се използва само при бутане на eBike.** Ако при ползване на функцията помощ при бутане колелата на велосипеда не контактуват със земята, съществува опасност от нараняване.

За **активиране** на помощта при бутане натиснете за кратко бутон **WALK** на Вашия бордови компютър. След активирането натиснете в рамките на 10 s бутон **+** и го задържете натиснат. Задвижването на eBike се включва.

**Указание:** Помощта при бутане не може да се активира в ниво на подпомагане **OFF**.

Помощта при бутане се **изключва**, ако бъде изпълнено едно от следните условия:

- Отпуснете бутон **+**,
- колелата на eBike се блокират (напр. при задействане на спирачките или при сблъсък с препятствие),
- скоростта превишава **6 km/h**.

Начинът на функциониране на помощта при избутване е обект на специфичните за страната разпоредби и може следователно да се отклонява от горепосоченото описание или да е деактивиран.

## Включване и изключване на осветлението на велосипеда

Във варианта, при който осветлението на велосипеда се осигурява от eBike системата, от бордовия компютър могат да се включват и изключват едновременно предната и задната светлина.

Проверявайте преди всяко пътуване правилното функциониране на осветлението на велосипеда.

## Полезни съвети при пътуване със системата eBike

### Кога работи задвижването на eBike?

Задвижването Ви подпомага, когато въртите педалите. Когато не въртите педалите, задвижването на работи. Мощността на двигателя зависи от силата, с която натискате педалите.

Ако прилагате малка сила, помощта от електродвигателя ще е по-малка, отколкото, ако прилагате голяма сила. Това не зависи от избраното ниво на помощ.

Задвижването на eBike се изключва автоматично при скорост над **25/45 km/h**. Ако скоростта падне под **25/45 km/h**, задвижването е налично отново.

Изключение е функцията помощ при бутане, при която eBike се бута с ограничена скорост без въртене на педалите. При ползването на помощта при бутане е възможно педалите да се завъртат.

Можете по всяко време да карате eBike като обикновен велосипед без подпомагане от задвижването, като или изключите системата eBike, или изберете ниво на помощ **OFF**. Същото се отнася и при изтощена акумулаторна батерия.

### Взаимодействие на системата eBike с предавките

Също и при задвижване с eBike ползвате предавките като при обикновен велосипед (за целта спазвайте указанията в ръководството за експлоатация на Вашата eBike).

Независимо от вида на скоростите е препоръчително по време на превключване краткотрайно да намалите усилията върху педалите. Така се улеснява превключването и се намалява износването на задвижващите елементи.

Чрез избора на подходяща предавка при еднакви усилия можете да увеличите скоростта и пробега.

## Нагрупуване на пръв опит

Препоръчва се да извършите първоначалното си запознаване с eBike на неоживени трасета и улици.

Изпробвайте различни нива на помощ. Започнете с най-ниското ниво за помощ. Когато се почувствате сигурни с eBike, можете да участвате в движението, както с обикновен велосипед.

Преди да предприемете дълги и отговорни пътувания, изпробвайте пробег на Вашата eBike при различни условия.

## Фактори, влияещи върху пробегата

Пробегът се влияе от много фактори, например:

- нивото на помощ,
- Скорост
- уменията за избор на предавка,
- вида на гумите, налягането на гумите,
- възраст и състояние на акумулаторната батерия,
- профил на трасето (изкачвания) и настилка на трасето,
- наличието на насрещен/попътен вятър и околната температура,
- масата на eBike, велосипедиста и багажа.

Затова не е възможно преди и по време на пътуването пробегът да бъде предсказан точно. Все пак важат следните общи правила:

- При **едно и също** ниво за помощ на eBike: колкото по-малко сила трябва да прилагате, за да достигнете определена скорост (напр. чрез оптимално използване на предавките), толкова по-малко енергия ще изразходва задвижването на eBike и толкова по-голям ще е пробегът с едно зареждане на акумулаторната батерия.
- Колкото **по-високо** е нивото на подпомагане при еднакви други условия, толкова по-малък е пробегът.

## Грижливо отношение към eBike

Съобразявайте се с температурните интервали за работа и за съхранение на модулите на eBike. Предпазвайте задвижващия модул, бордовия компютър и акумулаторната батерия от екстремни температури (напр. вследствие на силни слънчеви лъчи без съответното охлаждане). Компонентите (особено акумулаторната батерия) могат да бъдат повредени от екстремни температури.

Осигурявайте техническа проверка на Вашата eBike система най-малко веднъж годишно (наред с другото механика, актуалност на системния софтуер).

## Поддържане и сервис

### Поддържане и почистване

При смяна на лампите обърнете внимание дали лампите и даденото напрежение са съвместими с Bosch eBike системата (попитайте Вашия търговец на велосипеди). Трябва да се сменят само лампи с еднакво напрежение.

Всички компоненти, включително двигателният модул, не трябва да се потапят във вода или да се почистват с вода под налягане.

Осигурявайте техническа проверка на Вашата eBike система най-малко веднъж годишно (наред с другото механика, актуалност на системния софтуер).

Моля, за сервизиране и ремонт на системата eBike се обърнете към оторизиран търговец на велосипеди.

## Клиентска служба и консултация относно употребата

При всички въпроси относно системата eBike и нейните компоненти, моля, обърщайте се към оторизирани търговци.

Данните за контакт на оторизираните търговци на велосипеди ще откриете на Интернет страницата [www.bosch-ebike.com](http://www.bosch-ebike.com).

## Бракуване



С оглед опазване на околната среда двигателният модул, бордовият компютър, вкл. управляващият модул, акумулаторната батерия, сензорът за скорост, допълнителните приспособления и опаковките трябва да бъдат предавани за оползотворяване на съдържателите се в тях суровини.

Уверете се собственооръчно, че личните данни са изтрити от уреда.

Не изхвърляйте системата eBike и нейните компоненти при битовите отпадъци!



Съгласно Европейската директива 2012/19/ЕС вече неизползваемите електрореди, а съгласно Европейската директива 2006/66/ЕО дефектните или изразходвани акумулаторни батерии трябва да се събират разделно и да се предават за екологично рециклиране.

Моля, предавайте негодните компоненти на eBike на Bosch на оторизиран търговец на велосипеди или в депо за рециклиране.

**Правата за изменения запазени.**



## Varnostna opozorila



**Preberite vsa varnostna opozorila in navodila.** Neupoštevanje varnostnih opozoril in navodil lahko povzroči električni udar, požar in/ali hude poškodbe.

### Vsa varnostna navodila in opozorila shranite za prihodnjo uporabo.

Besedna zveza **akumulatorska baterija**, uporabljena v teh navodilih za uporabo, se navezuje na vse Boscheve originalne akumulatorske baterije električnih koles.

- ▶ **Preberite in upoštevajte varnostne napotke in navodila v vseh navodilih za uporabo sistema eBike ter v navodilih za uporabo električnega kolesa.**
- ▶ **Ne izvajajte ukrepov, ki bi vplivali na moč ali največjo podprto hitrost pogona, posebej takšnih, ki bi jo povečevali.** S tem ogrožate sebe in druge ter se na javnih površinah morebiti vozite nezakonito.
- ▶ **Sistema eBike ne spreminjajte ter nanj ne nameščajte dodatnih izdelkov za povečanje zmogljivosti sistema eBike.** S tem praviloma skrajšate življenjsko dobo sistema in tvegate poškodbe pogonskega sistema ter kolesa. Poleg tega obstaja nevarnost, da garancija za kolo preneha veljati in s tem tudi pravica do uveljavljanja garancijskih zahtevkov. Z nestrokovnim ravnanjem s sistemom poleg tega ogrozite lastno varnost in varnost drugih udeležencev v prometu ter v primeru nesreč, ki so posledica spreminjanja sistema, tvegate visoke stroške za odgovornost in celo kazenski pregon.
- ▶ **Ne odpirajte pogonske enote. Popravl pogonske enote se lahko lotijo le pooblašteni strokovnjaki, ki pri svojem delu uporabljajo originalne nadomestne dele.** To zagotavlja varnost pogonske enote. Če pogonsko enoto odpre nepooblaščen oseba, garancija preneha veljati.
- ▶ **Vse komponente, nameščene na pogonski enoti, in vse druge komponente pogona električnega kolesa (npr. verižnik, ležišče verižnika in pedala) je dovoljeno zamenjati zgolj s komponentami z enako zasnovo ali komponentami, ki jih je za vaše električno kolo odobril proizvajalec.** To zagotavlja zaščito pogonske enote pred preobremenitvami in poškodbami.
- ▶ **Preden se lotite del (npr.: pregled, popravilo, montaža, vzdrževanje, dela na verigi itd.) na električnem kolesu, ga z avtom ali letalom transportirate ali ga pospravite, odstranite akumulatorsko baterijo.** V primeru nenamernega vklopa sistema eBike obstaja nevarnost poškodb.
- ▶ **Funkcijo pomoči pri potiskanju je dovoljeno uporabljati izključno pri potiskanju električnega kolesa.** Če kolesi električnega kolesa med uporabo funkcije pomoči pri potiskanju nista v stiku s tlemi, obstaja nevarnost poškodb.
- ▶ **Ko je pomoč pri potiskanju vklopljena, se sočasno vrta tudi pedala.** Ko je pomoč pri potiskanju vklopljena, bodite pozorni na to, da imate noge dovolj oddaljene od vrtečih se pedalov. Obstaja nevarnost poškodb.

- ▶ **Ko uporabljate pomoč pri potiskanju, pazite na to, da električno kolo eBike vedno obvladujete in ga varno držite.** Pomoč pri potiskanju lahko pod določenimi pogoji preneha pravilno delovati (npr. zaradi oviranega vrtenja pedala ali nenamernega izklopa tipke na upravljalni enoti). Kolo eBike se lahko nenadoma zapelje nazaj proti vam ali se prevrne. To lahko ogrozi varnost uporabnika zlasti, če je kolo dodatno obteženo. Če je na vašem kolesu eBike pomoč pri potiskanju omogočena, se izogibajte razmeram, v katerih kolesa ne morete samostojno zadržati!



**Deli pogona se lahko pod ekstremnimi pogoji, kot je npr. neprekinjena visoka obremenitev pri nizki hitrosti vožnje po klanecih in pod veliko obremenitvijo, segrejejo na temperature > 60 °C.**

- ▶ **Po vožnji se z rokami ali nogami brez zaščite ne dotikajte ohišja pogonske enote.** Ohišje se lahko pod ekstremnimi pogoji, kot so na primer trajni visoki vrtilni momenti pri nizki hitrosti vožnje ali vožnja po klanecu navzgor oz. vožnja pod veliko obremenitvijo, zelo segreje. Na temperature ohišja pogonske enote vplivajo naslednji dejavniki:
  - temperatura okolice
  - način vožnje (ravnilna/klanec)
  - trajanje vožnje
  - načini podpore
  - način uporabe (lastno poganjanje)
  - skupna teža (kolesar, električno kolo, prtljaga)
  - pokrov motorja pogonske enote
  - lastnosti hlajenja okvirja kolesa
  - vrsta pogonske enote in način prestavljanja
- ▶ **Uporabljajte zgolj originalne Boscheve akumulatorske baterije, ki jih je za vaše električno kolo odobril proizvajalec.** Uporaba drugih akumulatorskih baterij lahko povzroči poškodbe in nevarnost požara. Bosch v primeru uporabe drugih akumulatorskih baterij ne prevzema odgovornosti, garancija pa preneha veljati.
- ▶ **Upoštevajte vse nacionalne predpise glede registracije in uporabe električnih koles.**

### Obvestilo o varovanju osebnih podatkov

Ko je električno kolo priključeno na **Bosch DiagnosticTool**, se za izboljšanje izdelkov podatki o uporabi Boschevih pogonskih enot za električno kolo (npr. poraba energije, temperatura itd.) z namenom izboljšanja izdelkov posredujejo družbi Bosch eBike Systems (Robert Bosch GmbH). Več informacij vam je na voljo na Boschevi spletni strani za električna kolesa [www.bosch-ebike.com](http://www.bosch-ebike.com).

## Opis izdelka in njegovega delovanja

### Namenska uporaba

Pogonska enota je namenjena izključno pogonu vašega električnega kolesa in je ni dovoljeno uporabljati v druge namene.

Poleg tu predstavljenih funkcij lahko v vsakem trenutku pride do sprememb programske opreme zaradi odpravljanja napak in sprememb funkcij.

### Komponente na sliki

Posamezni prikazi v teh navodilih za uporabo lahko glede na opremo vašega električnega kolesa malenkostno odstopajo od dejanskih značilnosti izdelka.

### Tehnični podatki

Pogonska enota		Drive Unit Performance Line CX/ Cargo Line	Drive Unit Performance Line Speed/ Cargo Line Speed
Koda izdelka		BDU450 CX	BDU490P
Trajna nazivna moč	W	250	250
Najv. vrtilni moment na pogonu	Nm	85	75/85 <sup>A)</sup>
Nazivna napetost	V=	36	36
Delovna temperatura	°C	-5 ... +40	-5 ... +40
Temperatura skladiščenja	°C	+10 ... +40	+10 ... +40
Vrsta zaščite		IP54	IP54
Teža, pribl.	kg	3	3

A) določa proizvajalec kolesa

Boschev sistem eBike uporablja FreeRTOS (glejte <http://www.freertos.org>).

### Luči kolesa<sup>A)</sup>

Napetost pribl. <sup>B)</sup>		V=	12
Največja moč			
– Sprednja luč		W	17,4
– Zadnja luč		W	0,6

A) glede na zakonodajo ni mogoče prek akumulatorske baterije električnega kolesa pri različicah za vse države

B) Pri menjavi žarnic pazite na to, da boste uporabili žarnice, ki so združljive z Boschovim sistemom eBike (vprašajte svojega prodajalca) in so primerne za nazivno napetost sistema. Žarnice lahko zamenjate samo s takimi, ki imajo enako napetost.

**Žarnice lahko uničite, če jih narobe namestite!**

## Namestitev

### Namestitev in odstranitev akumulatorske baterije

Za namestitev in odstranitev akumulatorske baterije električnega kolesa preberite in upoštevajte navodila za uporabo akumulatorske baterije.

### Preverjanje senzorja hitrosti (glejte sliko A)

#### Speedsensor (standard)

Senzor hitrosti **(2)** in pripadajoči magnet na naperi **(3)** morata biti nameščena tako, da se magnet na naperi ob

Oštevilčenje prikazanih komponent se nanaša na shematske prikaze na začetku navodil za uporabo.

- (1)** Pogonska enota
- (2)** Senzor hitrosti
- (3)** Magnet senzorja hitrosti za namestitev na napero
- (4)** Senzor hitrosti (ozek)<sup>a)</sup>
- (5)** Magnet<sup>b)</sup>

- a) Možen je odklon pri obliki senzorja in položaju montaže
- b) Možen je odklon pri položaju montaže

vrtenju kolesa pomika mimo senzorja hitrosti na razdalji najmanj 5 mm in največ 17 mm.

**Opomba:** če je razdalja med senzorjem hitrosti **(2)** in magnetom na naperi **(3)** premajhna ali prevelika oz. če senzor hitrosti **(2)** ni pravilno priključen, prikaz hitrosti ne deluje in pogon električnega kolesa deluje v zasilnem programu.

V tem primeru odvijte vijak magnetna na naperi **(3)** in magnet na napero pritrдите tako, da se bo mimo oznake senzorja hitrosti premikal na pravilni razdalji. Če se hitrost tudi zdaj ne izpiše na prikazu hitrosti, se obrnite na pooblaščenega prodajalca koles.



Pazite pri menjavi koles na to, da boste kable senzorja položili brez prelomov ali potega.

### Speedsensor (slim)

Speedsensor (slim) **(4)** in pripadajoči magnet **(5)** morata biti tovarniško nameščena tako, da se magnet pri obračanju kolesa premakne mimo senzorja hitrosti na razdalji vsaj 2 mm in največ 8 mm.

Pri spremembah konstrukcije je treba upoštevati pravilno razdaljo med magnetom in senzorjem (glejte sliko **A**).

**Opozorilo:** pri montaži in demontaži zadnjega kolesa pazite na to, da ne poškodujete držala senzorja.

Pazite pri menjavi koles na to, da boste kable senzorja položili brez prelomov ali potega.

Magnet CenterLock **(5)** lahko odstranite in namestite samo do 5-krat.

## Delovanje

### Uporaba

#### Pogoji

Sistem eBike je mogoče vklopiti le, če so izpolnjeni naslednji pogoji:

- Nameščena je dovolj napolnjena akumulatorska baterija (glejte navodila za uporabo akumulatorske baterije).
- Računalnik je pravilno nameščen v držalo (glejte navodila za uporabo računalnika).
- Senzor hitrosti je pravilno priključen (glejte „Preverjanje senzorja hitrosti (glejte sliko **A**)“, Stran Slovenščina – 2).

#### Vklop/izklop sistema eBike

Za **vklop** sistema eBike imate na voljo naslednje možnosti:

- Če je računalnik ob vstavljanju v držalo že vklopljen, se sistem eBike vklopi samodejno.
- Ko sta nameščena računalnik in akumulatorska baterija električnega kolesa, pritisnite tipko za vklop/izklop računalnika.
- Ko je računalnik nameščen, pritisnite tipko za vklop/izklop akumulatorske baterije električnega kolesa (pri nekaterih proizvajalcih koles dostop do tipke za vklop/izklop akumulatorske baterije ni mogoč; glejte navodila za uporabo akumulatorske baterije).

Pogon se vklopi takoj, ko premaknete pedala (razen pri funkciji pomoči pri potiskanju, Vklop/izklop pomoči pri potiskanju). Moč motorja je odvisna od ravnih podpore, ki je nastavljena v računalniku.

Ko v načinu običajnega delovanja prenehate poganjati pedala ali ko dosežete hitrost **25/45 km/h**, električno kolo preneha pomagati pri poganjanju. Pogon se ponovno samodejno vklopi takoj, ko začnete poganjati pedala in je hitrost manjša od **25/45 km/h**.

Za **izklop** sistema eBike imate na voljo naslednje možnosti:

- Pritisnite tipko za vklop/izklop računalnika.
- Akumulatorsko baterijo električnega kolesa izklopite s tipko za vklop/izklop (nekateri proizvajalci električnih koles ne omogočijo dostopa do tipke za vklop/izklop akumulatorske baterije; glejte navodila za uporabo akumulatorske baterije).
- Računalnik odstranite iz držala.

Če električnega kolesa 10 minut ne premaknete **in** na računalniku ne pritisnete nobene tipke, se sistem eBike zaradi varčevanja z energijo samodejno izklopi.

### eShift (dodatna oprema)

eShift pomeni vključitev elektronskih prestavnih sistemov v sistem eBike. Komponente eShift je proizvajalec električno povezal s pogonsko enoto. Upravljanje elektronskih prestavnih sistemov je opisano v posebnih navodilih za uporabo.

### Nastavitev ravnih podpore

Na računalniku lahko nastavite raven podpore pogona pri poganjanju električnega kolesa. Raven podpore lahko kadar koli spremenite, tudi med vožnjo.

**Opomba:** pri nekaterih izvedbah je raven podpore tovarniško nastavljena in je ni mogoče spreminjati. Prav tako je mogoče, da je na voljo manj ravnih podpore, kot je navedeno.

Na voljo so največ naslednje ravni podpore:

- **OFF:** podpora motorja je izklopljena, električno kolo je mogoče uporabljati kot običajno kolo s poganjanjem pedalov. Pomoči pri potiskanju na tej ravni podpore ni mogoče vklopiti.
  - **ECO:** učinkovita podpora za največjo zmogljivost in največji doseg
  - **TOUR/TOUR+:**  
**TOUR:** enakomerna podpora za vožnje na daljše razdalje  
**TOUR+:** dinamična podpora za vožnjo v naravi ali športno vožnjo (le v kombinaciji z ravnjo podporo **eMTB**)
  - **SPORT/eMTB:**  
**SPORT:** zmogljiva podpora za športno vožnjo po hribovitih poteh ter vožnjo po mestu  
**eMTB:** optimalna podpora na vsakem terenu, športno speljevanje, izboljšana dinamika, izjemna zmogljivost (**eMTB** je na voljo le v kombinaciji s pogonskimi enotami BDU250P CX, BDU365, BDU450 CX in BDU480 CX. Morda bo potrebna tudi posodobitev programske opreme.)
  - **TURBO:** največja podpora vse do hitrega poganjanja pedalov za športno vožnjo
- Priklicana zmogljivost motorja se prikaže na zaslonu računalnika. Največja moč motorja je odvisna od izbranega nivoja podpore.

Raven podpore	Faktor podpore <sup>A)</sup>		
	Performance Line (BDU490P)	Performance Line CX (BDU450 CX)	Cargo Line
<b>ECO</b>	60 %	60 %	60 %
<b>TOUR</b>	140 %	140 %	140 %
<b>SPORT/eMTB</b>	240 %	240/140...340 % <sup>B)</sup>	240 %
<b>TURBO</b>	340 %	340 %	400 %

A) Faktor podpore se lahko pri posameznih izvedbah razlikuje.

B) Največja vrednost

## Vklop/izklop pomoči pri potiskanju

Pomoč pri potiskanju vam olajša potiskanje električnega kolesa eBike. Ko je ta funkcija vključena, je hitrost odvisna od izbrane prestave in lahko doseže največ **6 km/h**.

► **Funkcijo pomoči pri potiskanju je dovoljeno uporabljati izključno pri potiskanju električnega kolesa.** Če kolesi električnega kolesa med uporabo funkcije pomoči pri potiskanju nista v stiku s tlemi, obstaja nevarnost poškodb.

Za **vklop** pomoči pri potiskanju na kratko pritisnite tipko **WALK** na računalniku. V 10 s po vklopu pritisnite tipko **+** in jo pridržite. Pogon električnega kolesa eBike se vklopi.

**Opomba:** pomoči pri potiskanju na ravni podpore **OFF** ni mogoče vklopiti.

Pomoč pri potiskanju se **izklopi** v naslednjih primerih:

- izpust tipke **+**,
- kolesi električnega kolesa blokirata (npr. zaradi zaviranja ali trka ob oviro),
- prekoračena hitrost **6 km/h**.

Način delovanja pomoči pri potiskanju je predmet nacionalnih predpisov, zaradi česar se lahko razlikuje od zgornjega opisa oz. je lahko izklopljen.

## Vklop/izklop luči na kolesu

Pri izvedbah, kjer sistem eBike napaja vozno luč, je mogoče prek računalnika sočasno vklopiti in izklopiti sprednjo in zadnjo luč.

Pred vsako vožnjo preverite delovanje luči kolesa.

## Pojasnila glede vožnje s sistemom eBike

### Kdaj deluje pogon električnega kolesa?

Pogon električnega kolesa vas pri vožnji podpira, dokler poganjate pedala. Če ne poganjate pedalov, je podpora izklopljena. Moč motorja je vedno odvisna od moči, ki jo uporabite za poganjanje.

Če uporabite manj moči, je podpora manjša, kot če uporabite veliko moč. To velja ne glede na raven podpore.

Pogon električnega kolesa se pri hitrostih nad **25/45 km/h** samodejno izklopi. Ko hitrost pade pod **25/45 km/h**, je pogon ponovno samodejno na voljo.

Izjema je funkcija pomoči pri potiskanju, ki omogoča potiskanje električnega kolesa s najmanjšo hitrostjo brez poganjanja pedalov. Pri uporabi funkcije pomoči pri potiskanju se lahko sočasno vrtila tudi pedala.

Električno kolo lahko vedno uporabljate brez podpore kot navadno kolo tako, da izklopite sistem eBike ali raven podpore nastavite na **OFF**. To velja tudi za prazno akumulatorsko baterijo.

### Kombinacija sistema eBike in menjalnika

Menjalnik tudi z električnim pogonom uporabljajte kot pri običajnem kolesu (upoštevajte navodila za uporabo električnega kolesa).

Ne glede na vrsto menjalnika je priporočljivo, da med menjavanjem prestav za kratek čas prenehate poganjati pedala. Tako olajšate prestavljanje in zmanjšate obrabo pogonskega sklopa.

Z izbiro ustrezne prestave lahko ob uporabi enake moči povečate hitrost in doseg.

### Nabiranje prvih izkušenj

Priporočamo, da prve izkušnje z električnim kolesom nabirate na cestah, kjer ni veliko prometa.

Preizkusite različne ravni podpore. Začnite z najnižjo ravno podporo. Ko se počutite dovolj samozavestno, se lahko z električnim kolesom udeležite prometa kot z vsakim drugim kolesom.

Preden načrtujete daljše, zahtevnejše vožnje, preizkusite domet električnega kolesa v različnih pogojih.

### Vplivi na domet

Na domet vplivajo številni dejavniki, kot so na primer:

- raven podpore
- hitrost,
- način prestavljanja,
- vrsta pnevmatik in tlak v pnevmatikah,
- starost in stanje akumulatorske baterije,
- profil poti (vzponi) in lastnosti cestišča (vrsta površine),
- nasprotni veter in temperatura okolice,
- teža električnega kolesa, voznika in prtljage.

Zato pred in med vožnjo dometa ni mogoče natančno oceniti. Na splošno kljub temu velja:

- Pri **enaki** ravni podpore pogona električnega kolesa: manj moči kot je potrebne za določeno hitrost (npr. zaradi optimalne uporabe prestav), manj energije bo porabil pogon električnega kolesa in večji bo domet z enim polnjenjem akumulatorske baterije.
- **Višja** kot je raven podpore pri enakih pogojih, manjši je domet.

## Skrbno ravnanje z električnim kolesom

Upošteвайте delovne temperature in temperature skladiščenja, ki veljajo za komponente električnega kolesa.

Pogonsko enoto, računalnik in akumulatorsko baterijo zaščitite pred ekstremnimi temperaturami (npr. pred močnimi sončnimi žarki brez hkratnega zračenja).

Ekstremne temperature lahko poškodujejo komponente (predvsem akumulatorsko baterijo).

Vsaj enkrat letno poskrbite za tehnični pregled kolesa (npr.: mehanski deli, posodobitev programske opreme).

## Vzdrževanje in servisiranje

### Vzdrževanje in čiščenje

Pri menjavi žarnic pazite na to, da boste uporabili žarnice, ki so združljive z Boschovim sistemom eBike (vprašajte svojega prodajalca) in so primerne za nazivno napetost sistema. Žarnice lahko zamenjate samo s takimi, ki imajo enako napetost.

Nobene komponente, vključno s pogonsko enoto, ne potopite v vodo in je ne čistite z vodo pod pritiskom.

Vsaj enkrat letno poskrbite za tehnični pregled kolesa (npr.: mehanski deli, posodobitev programske opreme).

Za servis ali popravila električnega kolesa se obrnite na pooblaščenega prodajalca koles.

### Servisna služba in svetovanje uporabnikom

Z vsemi vprašanji o sistemu eBike in njegovih komponentah se obrnite na pooblaščenega prodajalca koles.

Podatke za stik s pooblaščenimi prodajalci koles najdete na spletni strani [www.bosch-ebike.com](http://www.bosch-ebike.com).

### Odlaganje



Pogonsko enoto, računalnik z upravljalno enoto, akumulatorsko baterijo, senzor hitrosti, pribor in embalažo oddajte v okolju prijazno recikliranje.

Prepričajte se, da so osebni podatki izbrisani iz naprave.

Električnih koles in njihovih komponent ne odvrzite med gospodinjske odpadke!



Odslužene električne naprave (v skladu z Direktivo 2012/19/EU) in okvarjene ali izrabljene akumulatorske/navadne baterije (v skladu z Direktivo 2006/66/ES) je treba zbirati ločeno in jih okolju prijazno reciklirati.

Prosimo, da neuporabne komponente Boschevega električnega kolesa eBike predate pooblaščenemu prodajalcu koles, ki jih bo prevzel brezplačno, ali zbirališču odpadkov.

**Pridržujemo si pravico do sprememb.**



## Sigurnosne napomene



**Treba pročitati sve sigurnosne napomene i upute.** Propusti do kojih može doći uslijed nepridržavanja sigurnosnih napomena i uputa mogu uzrokovati električni udar, požar i/ili teške ozljede.

### Sačuvajte sve sigurnosne napomene i upute za buduću primjenu.

Pojam **baterija**, koji se koristi u ovim uputama za uporabu, odnosi se na sve originalne Bosch eBike baterije.

- ▶ **Pročitajte i pridržavajte se sigurnosnih napomena i uputa u svim uputama za uporabu eBike sustava te u uputama za uporabu vašeg e-bicikla.**
- ▶ **Ne poduzimajte mjere koje utječu, posebno povećavaju snagu ili maksimalno podržanu brzinu vašeg pogona.** Time možda ugrožavate sebe ili druge osobe i eventualno se krećete nezakonito u javnom prometu.
- ▶ **Ne vršite preinake na vašem eBike sustavu ili ne postavljajte neke druge proizvode koji bi mogli povećati učinkovitost vašeg eBike sustava.** Time u pravilu skraćujete životni vijek sustava i postoji opasnost od kvara na pogonskoj jedinici i kotaču. Osim toga postoji opasnost da ćete izgubiti jamstvo na kotač kojeg ste kupili. Nestručnim rukovanjem sustavom ugrožavate vlastitu sigurnost kao i sigurnost drugih sudionika u prometu i time vam u slučaju nesreće uslijed nestručnog rukovanja prijete visoki troškovi u slučaju naknade štete te vam eventualno prijeti opasnost od kaznenog progona.
- ▶ **Ne otvarajte pogonsku jedinicu. Pogonsku jedinicu smijete popraviti samo kvalificirano stručno osoblje i to samo s originalnim rezervnim dijelovima.** Time se jamči sigurnost pogonske jedinice. U slučaju neovlaštenog otvaranja pogonske jedinice gubi se jamstvo.
- ▶ **Sve komponente montirane na pogonskoj jedinici i sve ostale komponente eBike pogona (npr. zupčanik, prihvat zupčanika, pedale) smijete zamijeniti samo istim komponentama ili onima koje je proizvođač bicikla posebno odobrio za vaš e-bicikl.** Tako je pogonska jedinica zaštićena od preopterećenja i oštećenja.
- ▶ **Prije početka radova na e-biciklu (npr. provjera, popravak, montaža, održavanje, radovi na lancu itd.), prijevoza u automobilu ili zrakoplovu ili pak spremanja bicikla, izvadite bateriju iz e-bicikla.** U slučaju nehotičnog uključivanja eBike sustava postoji opasnost od ozljede.
- ▶ **Funkciju pomoć pri guranju smijete koristiti isključivo prilikom guranja e-bicikla.** Ako kotači e-bicikla prilikom korištenja pomoći pri guranju ne dodiruju tlo, postoji opasnost od ozljede.
- ▶ **Pedale se možda okreću kada je uključena pomoć pri guranju.** Kada je uključena pomoć pri guranju, vodite računa da su vam noge dovoljno udaljene od pedala koje se okreću. Postoji opasnost od ozljede.

- ▶ **Pri uporabi pomoći pri guranju pobrinite se da možete kontrolirati i sigurno držati e-bicikl u svakom trenutku.** Pomoć pri guranju može se prekinuti u određenim uvjetima (npr. prepreka na pedali ili slučajno skliznuće s tipke na upravljačkoj jedinici). E-bicikl može se iznenada pomaknuti natrag prema vama ili se prevrnuti. To predstavlja opasnost za korisnika posebno ako postoji dodatno opterećenje. Nemojte dovesti e-bicikl s pomoći pri guranju u situacije u kojima ne možete držati e-bicikl vlastitom snagom!



**Na dijelovima pogona mogu se pojaviti temperature > 60 °C u ekstremnim uvjetima, npr. stalno visoko opterećenje pri maloj brzini kod vožnji na uzbrdicama i s teretom.**

- ▶ **Nakon vožnje dolazite nezaštićeni s rukama ili nogama u dodir s kućištem pogonske jedinice.** U ekstremnim uvjetima, npr. stalno visoki okretni momenti pri malim brzinama vožnje ili kod vožnji na uzbrdicama i s teretom, mogu se dosegnuti jako visoke temperature na kućištu. Na temperature, koje mogu nastati na kućištu pogonske jedinice, utječu sljedeći faktori:
  - okolna temperatura
  - profil vožnje (dionica/uspon)
  - trajanje vožnje
  - režimi rada
  - ponašanje korisnika (vlastiti doprinos)
  - ukupna težina (vozač, e-bicikl, prtljaga)
  - poklopac motora pogonske jedinice
  - karakteristike hlađenja okvira bicikla
  - tip pogonske jedinice i vrsta mjenjača
- ▶ **Koristite samo originalne Bosch baterije koje je odobrio proizvođač za vaš e-bicikl.** Korištenje drugih baterija može dovesti do ozljeda i požara. U slučaju korištenja drugih baterija tvrtka Bosch ne preuzima odgovornost niti jamči za te baterije.
- ▶ **Poštujte sve nacionalne propise za izdavanje prometne dozvole i korištenje električnih bicikala.**

### Napomena za zaštitu podataka

Pri priključivanju e-bicikla na **Bosch DiagnosticTool** prenose se podaci u svrhu poboljšanja proizvoda o uporabi Bosch pogonske jedinice (među ostalim potrošnja energije, temperatura itd.) na Bosch eBike sustav (Robert Bosch GmbH). Više informacija dobit ćete na Bosch eBike internetskoj stranici [www.bosch-ebike.com](http://www.bosch-ebike.com).

## Opis proizvoda i radova

### Namjenska uporaba

Pogonska jedinica je namijenjena isključivo za pogon vašeg e-bicikla i ne smije se koristiti u druge svrhe.

Osim ovdje prikazanih funkcija može se dogoditi da se u svakom trenutku uvode izmjene softvera za uklanjanje pogrešaka i za promjene funkcija.

### Prikazani dijelovi uređaja

Pojedini prikazi u ovoj uputi za uporabu mogu neznatno odstupati od stvarnih okolnosti ovisno o opremi vašeg e-bicikla.

### Tehnički podaci

Pogonska jedinica		Drive Unit Performance Line CX/ Cargo Line	Drive Unit Performance Line Speed/ Cargo Line Speed
Kód proizvoda		BDU450 CX	BDU490P
Nazivna trajna snaga	W	250	250
Okretni moment pogona maks.	Nm	85	75/85 <sup>A)</sup>
Nazivni napon	V=	36	36
Radna temperatura	°C	-5 ... +40	-5 ... +40
Temperatura skladištenja	°C	+10 ... +40	+10 ... +40
Vrsta zaštite		IP54	IP54
Težina cca.	kg	3	3

A) određuje proizvođač bicikala

Bosch eBike sustav koristi FreeRTOS (vidi <http://www.freertos.org>).

### Svjetlo na biciklu<sup>A)</sup>

Napon cca. <sup>B)</sup>	V=	12
Maksimalna snaga		
– Prednje svjetlo	W	17,4
– Stražnje svjetlo	W	0,6

A) ovisno o zakonskim propisima nije moguće u svim izvedbama specifičnima za zemlju preko eBike baterije

B) Pri zamjeni žarulja vodite računa jesu li žarulje kompatibilne s Bosch eBike sustavom (upitajte svog trgovca bicikala) i odgovara li navedeni napon. Smijete zamijeniti samo žarulje istog napona.

**Neispravno umetnute žarulje mogu se uništiti!**

## Montaža

### Stavljanje i vadenje baterije

Za umetanje eBike baterije u e-bicikl i za vadenje pročitajte i pridržavajte se uputa za uporabu baterije.

### Provjera senzora brzine (vidjeti sliku A)

#### Speedsensor (standard)

Senzor brzine (2) i pripadajući magnet žbice (3) moraju biti montirani tako da se magnet žbice prilikom zakretanja kotača može pomicati u razmaku od najmanje 5 mm do najviše 17 mm na senzoru brzine.

Numeriranje prikazanih komponenti odnosi se na prikaze na stranicama sa slikama koje se nalaze na početku ove upute.

- (1) Pogonska jedinica
- (2) Senzor brzine
- (3) Magnet žbice na senzoru brzine
- (4) Senzor brzine (uski)<sup>a)</sup>
- (5) Magnet<sup>b)</sup>

- a) Moguć različit oblik senzora i položaj montaže  
b) Moguć različit položaj montaže

**Napomena:** Ako je razmak između senzora brzine (2) i magnetna žbice (3) premali ili preveliki, ili ako senzor brzine (2) nije ispravno spojen, neće se pojaviti prikaz na tahometru, a eBike pogon će raditi u programu za vožnju u nuždi.

U ovom slučaju otpustite vijak magnetna žbice (3) i pričvrstite magnet na žbicu tako da se može pomicati na točnoj udaljenosti od oznake senzora brzine. Ako se i tada ne prikaže brzina na tahometru, molimo da se obratite ovlaštenom trgovcu bicikala.

Pri zamjeni kotača pazite na polaganje kabela senzora bez potezanja i savijanja.

### Speedsensor (slim)

Speedsensor (slim) **(4)** i pripadajući magnet **(5)** tvornički su montirani tako da se magnet prilikom zakretanja kotača može pomicati u razmaku od najmanje 2 mm do najviše 8 mm na senzoru brzine.

U slučaju konstruktivnih promjena trebate se pridržavati ispravnog razmaka između magneta i senzora (vidjeti sliku A).

**Napomena:** Pri montaži i demontaži stražnjeg kotača pazite da ne oštetite senzor ili držač senzora.

Pri zamjeni kotača pazite na polaganje kabela senzora bez potezanja i savijanja.

CenterLock magnet **(5)** možete izvaditi i ponovno umetnuti samo do 5 puta.

## Rad

### Puštanje u rad

#### Preduvjeti

Sustav eBike možete aktivirati samo ako su ispunjeni sljedeći preduvjeti:

- Umetnuta je dovoljno napunjena baterija (vidi upute za uporabu baterije).
- Putno računalo je ispravno umetnuto u nosač (vidi upute za uporabu putnog računala).
- Senzor brzine je ispravno spojen (vidi „Provjera senzora brzine (vidjeti sliku A)“, Stranica Hrvatski – 2).

#### Uključivanje/isključivanje eBike sustava

Za **uključivanje** eBike sustava imate na raspolaganju sljedeće mogućnosti:

- Ako je putno računalo prilikom umetanja u nosač već uključeno, tada se eBike sustav uključuje automatski.
- Kod umetnutog putnog računala i eBike baterije jednom kratko pritisnete tipku za uključivanje/isključivanje putnog računala.
- Kod umetnutog putnog računala pritisnete tipku za uključivanje/isključivanje eBike baterije (moguća su specifična rješenja proizvođača bicikala kod kojih ne postoji pristup tipki za uključivanje/isključivanje baterije; vidi upute za uporabu baterije).

Pogon se uključuje čim nagazite pedalu (osim kod funkcije pomoć pri guranju, Uključivanje/isključivanje pomoći pri guranju). Snaga motora ravna se prema namještenom režimu rada na putnom računalu.

Kada u normalnom načinu rada prestanete gaziti pedale ili kada postignete brzinu od **25/45 km/h**, eBike pogon isključuje režim rada. Pogon se automatski ponovno uključuje kada nagazite pedale i kada je brzina ispod **25/45 km/h**.

Za **isključivanje** eBike sustava imate na raspolaganju sljedeće mogućnosti:

- Pritisnete tipku za uključivanje/isključivanje putnog računala.
  - Isključite eBike bateriju pritiskom na tipku za uključivanje/isključivanje baterije (moguća su specifična rješenja proizvođača bicikala kod kojih ne postoji pristup tipki za uključivanje/isključivanje baterije; vidi upute za uporabu proizvođača bicikala).
  - Izvadite putno računalo iz nosača.
- Ako u roku od 10 minuta ne pomaknete e-bicikl i ne pritisnete niti jednu tipku na putnom računalu, eBike sustav se zbog uštede energije isključuje automatski.

### eShift (opcionalno)

Pod pojmom eShift podrazumijeva se povezivanje elektronskih sustava za mijenjanje stupnja prijenosa u eBike sustav. eShift komponente su električno povezane s pogonskom jedinicom od strane proizvođača. Rukovanje elektronskim sustavima za mijenjanje stupnja prijenosa je opisano u zasebnim uputama za uporabu.

### Namještanje režima rada

Na putnom računalu možete namjestiti režim kod pedaliranja s eBike pogonom. Režim rada možete uvijek promijeniti, čak i za vrijeme vožnje.

**Napomena:** Kod nekih izvedbi bicikala postoji mogućnost da je režim rada predpodešen i da se ne može promijeniti. Također postoji mogućnost odabira manjeg broja režima rada od ovdje navedenih.

Sljedeći režimi rada su maksimalno raspoloživi:

- **OFF:** Pomoć motora je isključena, eBike možete voziti kao normalni bicikl samo pedaliranjem. Pomoć pri guranju ne možete uključiti u ovom režimu rada.
- **ECO:** učinkovita pomoć kod maksimalne učinkovitosti, za maksimalni domet
- **TOUR/TOUR+:**  
**TOUR:** ravnomjerna pomoć, za ture s velikim dometom  
**TOUR+:** dinamička pomoć za prirodnu i sportsku vožnju (samo s eMTB)
- **SPORT/eMTB:**  
**SPORT:** snažna pomoć, za sportsku vožnju po brdovitom terenu kao i u gradskom prometu  
**eMTB:** optimalna pomoć na svakom terenu, sportsko pokretanje, poboljšana dinamika, maksimalne performanse (**eMTB** dostupan samo u kombinaciji s pogonskim jedinicama BDU250P CX, BDU365, BDU450 CX i BDU480 CX. Eventualno je potrebno ažuriranje softvera.)
- **TURBO:** maksimalna pomoć do velikog broja okretaja pedala, za sportsku vožnju

Pozvana snaga motora pojavljuje se na zaslonu putnog računala. Maksimalna snaga motora ovisi o odabranom režimu rada.

Režim rada	Faktor režima rada <sup>A)</sup>		
	Performance Line (BDU490P)	Performance Line CX (BDU450 CX)	Cargo Line
<b>ECO</b>	60 %	60 %	60 %
<b>TOUR</b>	140 %	140 %	140 %
<b>SPORT/eMTB</b>	240 %	240/140...340 % <sup>B)</sup>	240 %
<b>TURBO</b>	340 %	340 %	400 %

A) Faktor režima rada može odstupati kod pojedinih izvedbi.

B) Maksimalna vrijednost

## Uključivanje/isključivanje pomoći pri guranju

Pomoć pri guranju može vam olakšati guranje e-bicikla. Brzina kod ove funkcije ovisi o ubačenom stupnju prijenosa i može dosegnuti najviše **6 km/h**.

► **Funkciju pomoć pri guranju smijete koristiti isključivo prilikom guranja e-bicikla.** Ako kotači e-bicikla prilikom korištenja pomoći pri guranju ne dodiruju tlo, postoji opasnost od ozljede.

Za **uključivanje** pomoći pri guranju kratko pritisnite tipku **WALK** na svojem putnom računalu. Nakon uključivanja u roku od 10 s pritisnite tipku **+** i držite je pritisnutu. Uključuje se pogon e-bicikla.

**Napomena:** Pomoć pri guranju ne možete uključiti u režimu rada **OFF**.

Pomoć pri guranju se **isključuje** kada se dogodi sljedeće:

- otpustite tipku **+**,
- kotači e-bicikla se blokiraju (npr. uslijed kočenja ili udara o prepreku),
- brzina prelazi **6 km/h**.

Način rada pomoći pri guranju podliježe odstupima specifičnima za zemlju i stoga može odstupati od gore navedenog opisa ili se može deaktivirati.

## Uključivanje/isključivanje svjetla na biciklu

U izvedbi kod koje se svjetlo za vožnju napaja pomoću eBike sustava, možete istodobno uključiti i isključiti prednje svjetlo i stražnje svjetlo bicikla na putnom računalu.

Prije početka vožnje provjerite ispravnu funkciju svjetla na biciklu.

## Napomene za vožnju s eBike sustavom

### Kada radi eBike pogon?

eBike pogon vam pomaže u vožnji dok pedalirate. Ne pomaže vam kada ne pedalirate. Snaga motora uvijek ovisi o snazi upotrijebljenoj kod pedaliranja.

Ako upotrijebite manje snage, pomoć će biti manja nego kada upotrijebite više snage. To vrijedi bez obzira na režim rada.

eBike pogon se isključuje automatski pri brzinama preko **25/45 km/h**. Ako se brzina spusti ispod **25/45 km/h**, pogon je automatski ponovno dostupan.

Iznimka vrijedi za funkciju pomoći pri guranju kod koje e-bicikl možete pomicati bez pedaliranja na nižoj brzini. Kod korištenja pomoći pri guranju pedale se mogu okretati.

E-bicikl možete uvijek voziti i bez uključenog režima rada kao normalan bicikl na način da isključite eBike sustav ili režim rada stavite u položaj **OFF**. Isto vrijedi u slučaju prazne baterije.

### Interakcija eBike sustava i mijenjanja stupnja prijenosa

Takoder s eBike pogonom trebate mijenjati stupnjeve prijenosa kao i kod normalnog bicikla (pridržavajte se uputa za uporabu vašeg e-bicikla).

Bez obzira na način mijenjanja stupnja prijenosa preporučujemo da za vrijeme mijenjanja stupnja prijenosa kratko prestanete pedalirati. Na ovaj način ćete lakše mijenjati stupanj prijenosa, a time ćete smanjiti habanje pogonske grupe.

Odabirom pravog stupnja prijenosa možete povećati brzinu i domet kada upotrebljavate istu snagu.

### Skupljanje prvih iskustva

Preporučujemo da prva iskustva s e-biciklom skupljate daleko od prometnica.

Isprobajte različite režime rada. Započnite s najnižom razinom režima rada. Kada se osjećate sigurno, možete s e-biciklom sudjelovati u prometu kao i sa svakim normalnim biciklom.

Testirajte domet vašeg e-bicikla u različitim uvjetima prije nego što isplanirate duže, zahtjevnije vožnje.

### Utjecaji na domet

Na domet utječu brojni faktori kao što su:

- režim rada,
- brzina,
- mijenjanje stupnja prijenosa,
- vrsta guma i tlak u gumama,
- starost i stanje baterije,
- profil dionice (uzbrdice) i vrsta ceste (sloj kolnika),
- vjetar iz suprotnog smjera i okolna temperatura,
- težina e-bicikla, vozač i prtljaga.

Stoga nije moguće točno predvidjeti domet prije početka vožnje kao i za vrijeme vožnje. Općenito ipak vrijedi sljedeće:

- Kod **iste** razine režima rada eBike pogona: Što manje snage morate upotrijebiti kako biste postigli određenu brzinu (npr. optimalnim mijenjanjem stupnja prijenosa), to će eBike pogon potrošiti manje električne energije i bit će veći domet jednog punjenja baterije.
- Kada odaberete **višu** razinu režima rada u istim uvjetima, to će domet biti manji.



## Pažljivo rukovanje e-biciklom

Vodite računa o radnoj temperaturi i temperaturi skladištenja komponenti e-bicikla. Zaštitite pogonsku jedinicu, putno računalo i bateriju od ekstremnih temperatura (npr. zbog intenzivnog sunčevog svjetla bez istodobnog provjetravanja). Komponente (posebice baterija) mogu se oštetiti izlaganjem ekstremnim temperaturama.

Najmanje jednom godišnje dajte svoj eBike sustav na tehnički pregled (među ostalim mehanike, trenutačne verzije softvera sustava).

## Održavanje i servisiranje

### Održavanje i čišćenje

Pri zamjeni žarulja vodite računa jesu li žarulje kompatibilne s Bosch eBike sustavom (upitajte svog trgovca bicikala) i odgovara li navedeni napon. Smijete zamijeniti samo žarulje istog napona.

Sve komponente uključujući i pogonsku jedinicu ne smijete uroniti u vodu ili čistiti vodom pod tlakom.

Najmanje jednom godišnje dajte svoj eBike sustav na tehnički pregled (među ostalim mehanike, trenutačne verzije softvera sustava).

Za servis i popravak e-bicikla obratite se ovlaštenom trgovcu bicikala.

### Servisna služba i savjeti o uporabi

Za sva pitanja glede eBike sustava i njegovih komponenti obratite se ovlaštenom trgovcu bicikala.

Kontakt podatke ovlaštenih trgovaca bicikala naći ćete na internetskoj stranici [www.bosch-ebike.com](http://www.bosch-ebike.com).

### Zbrinjavanje



Pogonsku jedinicu, putno računalo uklj. upravljačku jedinicu, bateriju, senzor brzine, pribor i ambalažu treba dovesti na ekološki prihvatljivo recikliranje.

Sami provjerite jesu li osobni podaci izbrisani s uređaja. E-bicikle i njihove komponente ne bacajte u kućni otpad!



Sukladno europskoj Direktivi 2012/19/EU električni uređaji koji više nisu uporabivi i sukladno europskoj Direktivi 2006/66/EZ neispravne ili istrošene akubaterije/baterije moraju se odvojeno sakupljati i dovesti na ekološki prihvatljivo recikliranje.

Molimo besplatno predajte ovlaštenom trgovcu bicikala ili u reciklažno dvorište neuporabive Bosch komponente e-bicikla.

**Zadržavamo pravo promjena.**



## Ohutusnõuded



### Lugege läbi kõik ohutusnõuded ja juhised.

Ohutusnõuete ja juhiste eiramine võib kaasa tuua elektrilöögi, tulekahju ja/või raskeid vigastusi.

### Hoidke kõik ohutusnõuded ja juhised edasiseks kasutamiseks hoolikalt alles.

Käesolevas kasutusjuhendis kasutatud mõiste **aku** käib kõikide Boschi eBike-akude kohta.

- ▶ **Lugege läbi eBike-süsteemi kõikides kasutusjuhendites ning eBike'i kasutusjuhendis toodud ohutusnõuded ja juhised ning järgige neid.**
- ▶ **Ärge rakendage mitte mingeid meetmeid, mis teie ajami võimsust või maksimaalset toetatud kiirust mõjutavad, eriti aga suurendavad.** Sellega võite ohustate ennast ja teisi ning teie liikumine avalikus ruumis võib osutada seadusvastaseks.
- ▶ **Ärge tehke oma eBike-süsteemis mitte mingeid muudatusi ja ärge lisage muid tooteid, mis võiksid teie eBike-süsteemi võimsust suurendada.** Sellega vähendate tavaliselt süsteemi tööiga ja riskite ajamisõlme ning kogu ratta kahjustamisega. Lisaks on oht kaotada ratta kohta garantiinõuete esitamise õigus. Süsteemi väära kasutamisega ohustate lisaks ennast ja kaasliiklejaid ning riskite tehtud muudatustest põhjustatud õnnetusjuhtumite korral suurte tsviilvastutuse kuludega või isegi kriminaalvastutusele võtmisega.
- ▶ **Ärge avage ise ajamisõlme. Ajamisõlme tohivad remontida ainult kvalifitseeritud spetsialistid, kasutades originaalvaruosi.** Sellega tagatakse ajamisõlme ohutuse säilimine. Ajamisõlme omavoliliselt avamisel kaotate õiguse garantiinõuete esitamiseks.
- ▶ **Kõiki ajamisõlmes leiduvaid komponente ja kõiki muid elektrijalggratta (eBike'i) ajami komponente (nt ketiratas, ketiratta kinnitus, pedaalid) tohib asendada ainult samasuguste või jalgratta tootja poolt spetsiaalselt Teie eBike'i jaoks kasutamiseks lubatud komponentidega.** Sellega kaitstakse ajamisõlme ülekoormuse ja vigastuste eest.
- ▶ **Eemaldage eBike'ilt aku, enne kui alustate eBike'i juures mingite tööde tegemist (nt ülevaastust, remonti, montaaži, töid keti juures vms), transpordite seda auto või lennukiga või jätate pikemaks ajaks seisma.** eBike-süsteemi juhusliku aktiveerimise korral on vigastuste oht.
- ▶ **Lükkamisabi funktsiooni tohib kasutada üksnes eBike'i lükkamisel.** Kui eBike'i ratastel puudub lükkamisabi kasutamisel kontakt teepinnaga, on vigastuste oht.
- ▶ **Kui lükkamisabi on sisse lülitatud, siis võivad pedaalid kaasa pöörelda.** Aktiveeritud lükkamisabi puhul jälgige, et teie jalad oleks pöörlevatest pedaalidest piisavalt kaugel. Vigastuste oht.

- ▶ **Käekõrval lükkamise abi kasutades veenduge, et saate eBike'i kogu aeg kontrollida ja kindlalt hoida.** Käekõrval lükkamise abi võib teatud tingimustel mitte toimida (nt takistus pedaalil või juhtseadme nupult kogemata äralibisemine). eBike võib liikuda ootamatult tagurpidi Teie poole või ümber minna. See kujutab endast kasutajale ohtu eriti eBike'i täiendaval koormamisel. Ärge tekitake käekõrval lükkamise abiga eBike'il olukordasid, kus Te ei suuda eBike'i kinni hoida!



**Ekstreemitingimustes, nt pikaajaline suur koormuse korral madalal sõidukiirusel mäkketõusudel või suure koormusega sõitmisel võib ajami detailide temperatuur olla > 60 °C.**

- ▶ **Pärast sõitmist ärge puudutage kaitsmata käte või jalgadega ajamisõlme korpust.** Ekstreemitingimustes, nt pikaajaline suur pöördemoment madalal sõidukiirusel või mäkketõusudel või suure koormusega sõitmisel, võib korpuse temperatuur väga kõrgeks tõusta. Ajamisõlme korpuse temperatuurid võivad mõjutada järgnevat tegurid:
  - keskkonnatemperatuur
  - sõidustiil (teekond/tõusud)
  - sõidu kestus
  - toerežiimid
  - kasutaja tegevus (oma panus)
  - kogukaal (sõitja, eBike, pagas)
  - ajamisõlme mootorikate
  - jalgrattaraami jahutusomadused
  - ajamisõlme ja käiguvahetuse tüüp
- ▶ **Kasutage ainult Boschi originaalakusid, mis on tootja poolt teie eBike'il kasutamiseks lubatud.** Muude akude kasutamine võib põhjustada vigastusi ja tulekahju. Muude akude kasutamise korral puudub täielikult Boschi-poolne vastutus ja garantii.
- ▶ **Järgige kõiki riigisisesed eBike'idele kasutusloa andmise ja eBike'ide kasutamise eeskirju.**

### Andmekaitse

Kui eBike on ühendatud **Bosch DiagnosticTool**, kogutakse toote täiustamise eesmärgil andmeid Boschi ajamiüksuse kasutamise kohta (muu hulgas energiakulu, temperatuur, elementide pinge, jne) Bosch eBike Systemstile (Robert Bosch GmbH). Täpsemat teavet leiate Boschi eBike'i veebilehelt aadressil [www.bosch-ebike.com](http://www.bosch-ebike.com).

## Toote kirjeldus ja kasutusjuhend

### Nõuetekohane kasutamine

Ajamisõlm on mõeldud ainult eBike'i käitamiseks ja seda ei tohi kasutada muul otstarbel.

Lisaks kirjeldatud funktsioonidele võidakse mis tahes ajal lisada tarkvaramuudatusi vigade kõrvaldamiseks ja funktsioonide laiendamiseks.

### Seadme osad

Selles kasutusjuhendis esitatud kujutised võivad olenevalt eBike'i varustusest tegelikkusest vähesel määral erineda.

### Tehnilised andmed

Ajamisõlm		Drive Unit Performance Line CX/ Cargo Line	Drive Unit Performance Line Speed/ Cargo Line Speed
Tootekood		BDU450 CX	BDU490P
Nimivõimsus pideval töötamisel	W	250	250
Ajami max pöördemoment	Nm	85	75/85 <sup>A)</sup>
Nimipinge	V=	36	36
Töötemperatuur	°C	-5 ... +40	-5 ... +40
Hoiutemperatuur	°C	+10 ... +40	+10 ... +40
Kaitseklass		IP54	IP54
Kaal, u	kg	3	3

A) määrab jalgratta tootja

Boschi eBike'i-süsteem kasutab FreeRTOSi (vt <http://www.freertos.org>).

### Jalgratta valgustus<sup>A)</sup>

Pinge uj <sup>B)</sup>		V=	12
Maksimumvõimsus			
– Esituli		W	17,4
– Tagatuli		W	0,6

A) olenevalt seadusandlusest ei ole kõigi konkreetsete riikide jaoks valmistatud variantide puhul võimalik eBike'i aku abil

B) Lampide vahetamisel veenduge, et lambid on Boschi eBike-süsteemiga ühildatavad (konsulteerige jalgratta müüjaga) ja pinge on vastav. Lampe tohib vahetada vaid sama pingega lampide vastu.

### Valesti paigaldatud lambid võivad puruneda!

## Paigaldus

### Aku paigaldamine ja eemaldamine

eBike'i aku eBike'ile kinnitamiseks ja sellelt eemaldamiseks lugege aku kasutusjuhendit.

### Kiiruseanduri kontrollimine (vt joonist A)

#### Speedsensor (standard)

Kiiruseandur (2) ja juurdekuuluv kodaramagnet (3) peavad olema paigaldatud nii, et kodaramagnet liiguks ratta ühe pöörde ajal kiiruseandurist vähemalt 5 mm ja kõige rohkem 17 mm kauguselt mööda.

**Juhis:** Kui kiiruseanduri (2) ja kodaramagneti (3) vahekaugus on liiga väike või liiga suur või kui kiiruseandur

Seadme osade numeratsiooni aluseks on kasutusjuhendi alguses sisalduvatel joonistel lehekülgedel toodud numbrid.

- (1) Ajamisõlm
- (2) Kiiruseandur
- (3) Kiiruseanduri kodaramagnet
- (4) Kiiruseanduri (kitsas)<sup>a)</sup>
- (5) Magnet<sup>b)</sup>

a) võimalik on erinev anduri kuju ja paigaldusasend

b) võimalik on erinev paigaldusasend

(2) ei ole õigesti ühendatud, puudub spidomeetri näit ja eBike'i ajam töötab avariiprogrammis.

Keerake sel juhul kodaramagneti (3) kruvi lahti ja kinnitage magnet kodarale nii, et see mööduks kiiruseanduri märgistusest õigel kaugusel. Kui spidomeetri näidikule ei ilmu ka sel juhul kiiruseäitu, pöörduge autoriseeritud jalgrattamüüja poole.

Võtke ratta vahetuse korral arvesse andurikaablite tõmbe- ja paindevaba paigaldust.

#### Speedsensor (slim)

Speedsensor (slim) (4) ja juurdekuuluv magnet (5) on tehases nii paigaldatud, et ratta pöörlemisel liigub magnet kiiruseandurist mööda kaugusel vähemalt 2 mm ja maksimaalselt 8 mm.

Konstruktivistsete muudatuste korral tuleb säilitada õige vahekaugus magneti ja anduri vahel (vt jn A).

**Märkus:** Jälgige tagaratta eemaldamisel ja paigaldamisel, et te ei vigastaks andurit või anduri hoidikut.

Võtke ratta vahetuse korral arvesse andurikaablite tõmbe- ja paindevaba paigaldust.

CenterLocki magnetit (5) saab ainult kuni 5 korda ära võtta ja uuesti kohale panna.

## Kasutus

### Seadme kasutuselevõtt

#### Eeldused

eBike-süsteemi saab aktiveerida ainult siis, kui on täidetud järgmised tingimused:

- Paigaldatud on piisavalt laetud eBike'i aku (vt aku kasutusjuhendit).
- Pardaaruvi on asetatud hoidikusse õigesti (vt pardaaruvi kasutusjuhendit).
- Kiiruseandur on õigesti ühendatud (vaadake „Kiiruseanduri kontrollimine (vt joonist A)“, Lehekülg Eesti – 2).

#### eBike'i sisse-/väljalülitus

eBike'i süsteemi **sisselülitamiseks** on järgmised võimalused:

- kui pardaaruvi on hoidikusse asetamisel juba sisse lülitatud, aktiveeritakse eBike'i süsteem automaatselt.
- kohaleasetatud pardaaruvi ja eBike'i-aku korral vajutate üks kord lühidalt pardaaruvi sisse-/väljalülitusnuppu.
- kohaleasetatud pardaaruvi korral vajutate eBike'i-aku sisse-/väljalülitusnuppu (võimalikud on jalgrattatootja erilahendused, mille korral puudub ligipääs aku sisse-/väljalülitusnupule; vaata aku kasutusjuhendit).

Ajam aktiveeritakse kohe, kui hakkate pedaale vajutama (välja arvatud lükkamisabi funktsioonis, Lükkamisabi sisse-/väljalülitamine). Mootori võimsus on pardaaruvi seadud toe tasemest.

Niipea kui lõpetate normaalrežiimis pedaale vajutamise või kui olete saavutanud kiiruse **25/45 km/h**, lülitatakse eBike'i ajami tugi välja. Ajam aktiveeritakse automaatselt uuesti, kui vajutate pedaale ja kiirus on alla **25/45 km/h**.

eBike'i süsteemi **väljalülitamiseks** on järgmised võimalused:

- vajutage pardaaruvi sisse-/väljalülitusnuppu.

- lülitage eBike'i aku selle sisse-/väljalülitusnupu abil välja (võimalikud on jalgrattatootja erilahendused, mille korral puudub ligipääs aku sisse-/väljalülitusnupule; vaata jalgrattatootja kasutusjuhendit).
  - eemaldage pardaaruvi hoidikust.
- Kui umbes 10 min jooksul eBike ei liigu ja ei vajutata pardaaruvi ühtegi nuppu, lülitub eBike'i-süsteem energia säästmiseks automaatselt välja.

### eShift (lisavarustus)

eShift all mõistetakse elektrooniliste käiguvahetussüsteemide integreeritud eBike-süsteemi. Tootja on eShift-komponendid ajamiga elektriliselt ühendanud. Elektroonilise käiguvahetuse kasutamist on kirjeldatud selle eraldi kasutusjuhendis.

### Toetaseme seadmine

Pardaaruvi saate määrata, kui tugevalt eBike'i ajam teid vāntamisel toetab. Toe taset saab muuta igal ajal, ka sõidu ajal.

**Juhis:** Mõne mudeli puhul on võimalik, et toe tase on eelseadud ja seda ei saa muuta. Võimalik on ka, et saab valida siintoodust väiksema arvu toe tasemete vahel.

Maksimaalselt on kasutada järgmised toetustasemed:

- **OFF:** mootori tugi on välja lülitatud, eBike'iga saab ainult nagu tavalise jalgrattaga ehk vāndates edasi liikuda. Lükkamisabi ei saa sellele toe tasemel aktiveerida.
  - **ECO:** mõjus maksimaalse efektiivsusega tugi maksimaalse tegevusraadiuse saavutamiseks
  - **TOUR/TOUR+:**  
**TOUR:** ühtlane tugi pikkadeks ringsõitudeks  
**TOUR+:** dünaamiline tugi loomulikuks ja sportlikuks sõiduks (ainult koos eMTB)
  - **SPORT/eMTB:**  
**SPORT:** jõuline tugi sportlikuks sõiduks mägisel maastikul ning linnaliikluses  
**eMTB:** optimaalne tugi igal maastikul, sportlik käivitus, parem dünaamika, maksimaalne jõudlus (**eMTB** on saadaval ainult koos ajamitega BDU250P CX, BDU365, BDU450 CX ja BDU480 CX. Vajalik võib olla tarkavarärskendus.)
  - **TURBO:** maksimaalne tugi sportlikuks sõitmiseks kuni suure vāntamissageduseni
- Mootori kasutatavat võimsust kuvatakse pardaaruvi ekraanil. Mootori maksimaalne võimsus on valitud toetustasemest.

Toetase	Toetegur <sup>A)</sup>		
	Performance Line (BDU490P)	Performance Line CX (BDU450 CX)	Cargo Line
<b>ECO</b>	60 %	60 %	60 %
<b>TOUR</b>	140 %	140 %	140 %
<b>SPORT/eMTB</b>	240 %	240/140...340 % <sup>B)</sup>	240 %
<b>TURBO</b>	340 %	340 %	400 %

A) Toetustegur võib versioonide puhul erineda.

B) Maksimaalväärtus

## Lükkamisabi sisse-/väljalülitamine

Lükkamisabi võib kergendada eBike'i lükkamist. Selles funktsioonis sõltub kiirus sissepandud käigust ja võib olla maksimaalselt **6 km/h**.

- ▶ **Lükkamisabi funktsiooni tohib kasutada üksnes eBike'i lükkamisel.** Kui eBike'i ratastel puudub lükkamisabi kasutamisel kontakt teepinnaga, on vigastuste oht.

Lükkamisabi **aktiveerimiseks** vajutage korraks pardaarvuti nupule **WALK**. Pärast aktiveerimist vajutage 10 sekundi vältel nupule **+** ja hoidke seda all. eBike'i ajam lülitatakse sisse.

**Juhis:** Lükkamisabi ei ole võimalik toe tasemel **OFF (väljalülitatud)** aktiveerida.

Lükkamisabi **lülitatakse välja**, kui esineb mõni järgmistest olukordadest:

- vabastate nupu **+**,
- eBike'i rattad blokeeritakse (nt pidurdamisega või pörkimisel vastu takistust),
- kiirus on suurem kui **6 km/h**.

Lükkamisabi talitusviis peab vastama siseriiklikele nõuetele ja võib seetõttu ülalnimetatud kirjeldusest erineda või olla inaktiveeritud.

## Jalgratta valgustuse sisse-/väljalülitamine

Mudelil, millel sõidutuli saab toite eBike-süsteemist, on võimalik pardaarvuti kaudu üheaegselt sisse ja välja lülitada esi- ja tagatuld.

Kontrollige iga kord enne sõidu alustamist, kas teie jalgratta valgustus on töökorras.

## Juhised eBike-süsteemiga sõitmiseks

### Millal eBike'i mootor töötab?

eBike toetab teid sõitmisel seni, kuni te vajutate pedaale. Kui te pedaale ei vajuta, siis tugi puudub. Mootori võimsus on vähem alati väntamisel kasutatavast jõust.

Vähese jõu kasutamisel on tugi väiksem kui suure jõu kasutamisel. See kehtib olenemata toe tasemest.

eBike'i ajam lülitub kiirustel üle **25/45 km/h** välja. Kui kiirus langeb alla **25/45 km/h**, on ajam jälle automaatselt kasutatav.

Erand on tehtud lükkamisabi funktsioonile, mille korral eBike'i saab ilma pedaale tallamata liigutada väiksema kiirusega. Lükkamisabi kasutamisel võivad pedaalid kaasa pöörelda.

eBike'iga saata igal ajal ka ilma toeta ehk nagu tavalise jalgrattaga sõita, kui te eBike-süsteemi välja lülitate või seate toe tasemeks **OFF (väljalülitatud)**. Sama kehtib tühja aku korral.

### eBike'i koostöö käiguvahetusega

Ka eBike'i ajamiga peate kasutama käiguvahetust nagu tavalisel jalgrattal (järgige selleks oma eBike'i kasutusjuhendit).

Sõltumata käigust on mõistlik käiguvahetuse ajaks väntamine hetkeks katkestada. See kergendab käiguvahetust ja vähendab ajamihela kulumist.

Valides õige käigu, saate sama jõukulu korral kiirust ja tegevusraadiust suurendada.

### Esimeste kogemuste saamine

Esimesi kogemusi eBike'iga sõitmisel on soovitatav hankida väljaspool tiheda liiklusega teid.

Katsetage eri toetasemeid. Alustage väiksema toetasemega. Kui tunnete ennast juba kindlalt, võite liigelda eBike'iga nii nagu iga muu jalgrattaga.

Enne pikemate ja raskemate sõitude plaanimist kontrollige oma eBike'i tegevusraadiust mitmesugustes tingimustes.

### Mõjud tegevusraadiusele

Tegevusraadiust mõjutavad mitmed tegurid, nt

- toe tase,
- kiirus,
- käikude vahetamine,
- rehvide tüüp ja rehvirõhk,
- akude vanus ja seisukord,
- teede profiil (tõusud) ja omadused (katte tüüp ja seisukord),
- vastutuul ja õhutemperatuur,
- eBike'i, sõitja ja pagasi kaal.

Seetõttu ei ole võimalik tegevusraadiust enne sõidu algust ja sõidu kestel täpselt prognoosida. Üldiselt kehtivad asjaolud

- **Samasuguse** eBike'i mootori toe taseme korral: mida vähem peate teatava kiiruse saavutamiseks jõudu rakendama (nt optimaalselt käiguvahetust kasutades), seda vähem energiat kasutab eBike ja seda suurem on tegevusraadius ühe akulaadimisega.
- Mida **kõrgem** toe tase muude tingimuste samaks jäädes valitakse, seda väiksem on tegevusraadius.

### eBike'i hooldamine

Jälgige eBike'i komponentide töö- ja hoiutemperatuuri. Kaitske ajamisõlme, pardaarvutit ja akut ekstreemsete temperatuuride eest (nt intensiivne päikesekiirus ilma samaaegse ventilatsioonita). Ekstreemsed temperatuurid võivad komponente (eriti akut) kahjustada.

Laske eBike-süsteemile vähemalt kord aastas teha tehniline ülevaatus (mis hõlmab mehaanikat, süsteemitarkvara ajakohasuse kontrolli jmt).

## Hooldus ja korrashoid

### Hooldus ja puhastus

Lampide vahetamisel veenduge, et lambid on Boschi eBike-süsteemiga ühildatavad (konsulteerige jalgratta müüjaga) ja pinge on vastav. Lampe tohib vahetada vaid sama pingega lampide vastu.

Mitte ühtegi komponenti, kaasa arvatud ajamisõlm, ei tohi kasta vette ega puhastada survepesuriga.

Laske eBike-süsteemile vähemalt kord aastas teha tehniline ülevaatus (mis hõlmab mehaanikat, süsteemitarkvara ajakohasuse kontrolli jmt).

eBike'i hooldamiseks või parandamiseks pöörduge autoriseeritud jalgrattamüüja poole.

## Müüjajärgne teenindus ja kasutusala nõustamine

Kõigi küsimuste korral eBike'i ja selle komponentide kohta pöörduge autoriseeritud jalgrattamüüja poole.

Volitatud jalgrattamüüjate kontaktandmed leiate veebisaidilt [www.bosch-ebike.com](http://www.bosch-ebike.com).

## Kasutuskõlbmatuks muutunud seadmete ringlussevõtt



Ajamisõlm, pardaarvuti koos käsitsemisüksusega, aku, kiiruseandur, lisavarustus ja pakendid tuleb loodushoidlikult taaskasutusse suunata.

Veenduge ise, et isikuandmed on seadmest kustutatud.

Ärge visake oma eBike'i ega selle komponente olmejäätmete hulka!



Vastavalt Euroopa Liidu direktiivile 2012/19/EL elektri- ja elektroonikaseadmete jäätmete kohta ja vastavalt direktiivile 2006/66/EÜ tuleb defektsed või kasutusressursi ammendanud akud/patareid eraldi kokku koguda ja keskkonnasäästlikult kringlusse võtta.

Andke Boschi eBike'i kasutusressursi ammendanud komponendid tasuta volitatud jalgrattamüüjale või viige jäätmejaama.

**Tootja jätab endale õiguse muudatuste tegemiseks.**





## Drošības noteikumi



**Izlasiet drošības noteikumus un norādījumus lietošanai.** Drošības noteikumu un norādījumu neievērošana var izraisīt aizdegšanos un būt par cēloni elektriskajam triecienam vai nopietnam savainojumam.

**Pēc izlasīšanas uzglabājiet šos noteikumus turpmākai izmantošanai.**

Šajā lietošanas pamācībā izmantotais termins **akumulators** attiecas uz visiem oriģinālajiem Bosch elektrovelosipēdu eBike akumulatoriem.

- ▶ **Izlasiet un ievērojiet visu elektrovelosipēda eBike sistēmu lietošanas pamācībās un paša elektrovelosipēda eBike lietošanas pamācība sniegtos drošības noteikumus un lietošanas norādījumus.**
- ▶ **Neveiciet nekādus pasākumus, kas varētu ietekmēt un jo īpaši palielināt Jūsu elektrovelosipēda piedziņas jaudu vai maksimālo atbalstīto ātrumu.** Šādā veidā un, iespējams, nelegāli pārvietoties sabiedriskajās vietās, Jūs varat apdraudēt gan sevi, gan arī citas personas.
- ▶ **Nekādā gadījumā neveiciet nekādas izmaiņas elektrovelosipēda eBike sistēmā un nelietojiet kopā ar to citus izstrādājumus ar mērķi palielināt elektrovelosipēda eBike sistēmas veiktspēju.** Šādas rīcības dēļ parasti samazinās elektrovelosipēda sistēmas kalpošanas laiks, kā arī var tikt bojāts piedziņas mezgls un pats elektrovelosipēds. Īpaši nepatīkami ir tas, ka šādā gadījumā zūd Jūsu iegādātā elektrovelosipēda garantija. Nepareizi izmantojot piedziņas sistēmu, Jūs apdraudat savu un arī citu ceļu satiksmes dalībnieku drošību un riskējat iekļūt satiksmes negadījumos, kuru sekas bieži vien ir augstas civiltālbildības izmaksas un pat kriminālvajāšana.
- ▶ **Neatveriet piedziņas mezgla pats. Piedziņas mezgla drikst remontēt tikai kvalificēti speciālisti, nomaīnai izmantojot vienīgi oriģinālās rezerves daļas.** Tas ļaus saglabāt piedziņas mezglam nepieciešamo lietošanas drošības līmeni. Piedziņas mezgla nepilnvarotas atvēršanas gadījumā garantijas saistības zaudē spēku.
- ▶ **Visas piedziņas mezglam pievienotās sastāvdaļas, kā arī visas citas elektrovelosipēda eBike piedziņas sistēmas sastāvdaļas (piemēram, ķēdes zobratu, ķēdes zobrata stiprinājumu un pedāļus), drikst aizstāt tikai ar identiskām vai elektrovelosipēda eBike ražotāja šim elektrovelosipēdam ieteiktām sastāvdaļām.** Tas ļaus pasargāt piedziņas mezgla no pārslodzes un bojājumiem.
- ▶ **Pirms jebkura darba ar elektrovelosipēdu eBike (piemēram, pirms tā pārbaudes, remonta, montāžas, apkalpošanas, darba ar ķēdi), kā arī pirms tā transportēšanas ar automašīnu vai lidmašīnu, kā arī pirms novietošanas uzglabāšanai izņemiet no elektrovelosipēda akumulatoru.** Elektrovelosipēda eBike sistēmas netaisnas aktivizēšanās gadījumā var notikt savainošanās.

- ▶ **Pārvietošanās palīdzības funkciju drikst izmantot vienīgi elektrovelosipēda pārvietošanai pie rokas.** Ja pārvietošanās palīdzības funkcijas izmantošanas laikā elektrovelosipēda riteņi nesaskaras ar zemi, var notikt savainošanās.
- ▶ **Ja pārvietošanās palīdzības funkcija ir ieslēgta, iespējams, ka elektrovelosipēda pedāļi griezīsies līdz ar riteņiem.** Ja ir aktivizēta pārvietošanās palīdzības funkcija, sekojiet, lai Jūsu kājas atrastos pietiekoši lielā attālumā no kustošajiem pedāļiem. Pretējā gadījumā var notikt savainošanās.
- ▶ **Pārvietošanās palīdzības funkcijas lietošanas laikā raugieties, lai jūs vienmēr kontrolētu un droši turētu elektrovelosipēdu eBike.** Noteiktos apstākļos pārvietošanās palīdzības funkcija var pārtraukt darboties (piemēram, šķērslis pie pedāļa vai nejausa vadības moduļa pogas atlaišana). Elektrovelosipēds eBike var pēkšņi sākt kustēties uz aizmuguri jūsu virzienā vai sākt gāzties. Tas rada apdraudējumu lietotājam, jo īpaši ja uz tā atrodas papildu krava. Lietojot pārvietošanās palīdzības funkciju, nekādā gadījumā nenonāciet situācijā, kur paši saviem spēkiem vairs nevarat noturēt elektrovelosipēdu eBike!



**Veicot braucienu ekstremālos apstākļos, piemēram, ieturot lielu griezes momentu pie neliela ātruma, kā arī, braucot kalnainā apvidū vai ar smagu bagāžu, piedziņas mezgla daļu temperatūra var pārsniegt 60 °C.**

- ▶ **Pēc brauciena nepieskarities ar neaizsargātām rokām vai kājām pie piedziņas mezgla alumīnija korpusa.** Veicot braucienu ekstremālos apstākļos, piemēram, ieturot lielu griezes momentu pie neliela ātruma, kā arī, braucot kalnainā apvidū vai ar smagu bagāžu, alumīnija korpusi var sakarst līdz augstai temperatūrai. Temperatūras vērtību, līdz kurai var sakarst piedziņas mezgla korpusi, ietekmē šādi faktori:
  - apkārtējā gaisa temperatūra
  - ceļa profils (posmi/kāpums)
  - brauciena ilgums
  - gaitas atbalsta režīms
  - braucēja līdzdalība (pašnoslodze)
  - kopējais svars (braucējam, elektrovelosipēdam, bagāžai)
  - piedziņas mezgla motora nosegums
  - elektrovelosipēda rāmja dzesējošās īpašības
  - Piedziņas mezgla tips un pieslēguma veids
- ▶ **Lietojiet vienīgi oriģinālos Bosch akumulatorus, ko ražotājs ir atļāvis izmantot Jūsu elektrovelosipēdā eBike.** Citu akumulatoru lietošana var būt par cēloni savainojumiem vai izraisīt aizdegšanos. Citu akumulatoru lietošanas gadījumā Bosch neuzņemas nekādu atbildību par iespējamajām sekām un atsauc garantijas saistības.
- ▶ **Ievērojiet visus valstī spēkā esošos likumus un noteikumus, kas saistīti ar elektrovelosipēdu lietošanu.**

## Ieteikums par datu drošību

Pievienojot elektrovlosipēdu eBikes pie **Bosch DiagnosticTool**, dati par Bosch piedziņas bloka lietošanu (tai skaitā temperatūru, enerģijas patēriņu u.c.) tiek pārsūtīti uz uzņēmumu Bosch eBike Systems (Robert Bosch GmbH) nolūkā uzlabot izstrādājumus. Vairāk informācijas skatiet Bosch elektrovlosipēda eBike tīmekļa vietnē [www.bosch-ebike.com](http://www.bosch-ebike.com).

## Izstrādājuma un tā funkciju apraksts

### Pielietojums

Piedziņas mezglis ir paredzēts vienīgi Jūsu elektrovlosipēda eBike piedziņai, un to nedrīkst izmantot citiem mērķiem.

Papildus šeit aprakstītajām funkcijām jebkurā laikā var ieviest programmatūras izmaiņas, lai novērstu kļūdas un mainītu funkcijas.

### Tehniskie dati

Piedziņas mezglis		Drive Unit Performance Line CX/ Cargo Line	Drive Unit Performance Line Speed/ Cargo Line Speed
Izstrādājuma kods		BDU450 CX	BDU490P
Nominālā ilglaicīgā jauda	W	250	250
Maks. griezes moments piedziņas vietā	Nm	85	75/85 <sup>A)</sup>
Nominālais spriegums	V=	36	36
Darba temperatūra	°C	-5 ... +40	-5 ... +40
Uzglabāšanas temperatūra	°C	+10 ... +40	+10 ... +40
Aizsardzības tips		IP54	IP54
Aptuvenais svars	kg	3	3

A) Nosaka vlosipēda ražotājs

Bosch elektrovlosipēda eBike sistēmā tiek izmantota operētājsistēma FreeRTOS (skatīt interneta vietnē <http://www.freertos.org>).

### Velosipēda apgaismojums<sup>A)</sup>

Spriegums apt. <sup>B)</sup>	V=	12
Maksimālā jauda		
– priekšējam apgaismojumam	W	17,4
– aizmugurējam apgaismojumam	W	0,6

A) atkarībā no spēkā esošās likumdošanas attiecībā uz elektrovlosipēda akumulatoru, iespējama ne visām valstīm paredzētajiem elektroinstrumenta izpildījumiem

B) Veicot spuldžu nomaiņu, sekojiet, lai nomaināmi izmantojamās spuldzes būtu saderīgas ar Bosch elektrovlosipēda eBike sistēmu (pajautājiet par to vlosipēdu tirdzniecības vietā) un būtu derīgas norādītajam spriegumam. Nomaināmi drīkst izmantot vienīgi spuldzes ar tādu pašu spriegumu.

**Nepareizi ievietotās spuldzes var tikt bojātas!**

## Montāža

### Akumulatora ievietošana un izņemšana

Lai elektrovlosipēdā eBike ievietotu un no tā izņemtu eBike akumulatorus, izlasiet akumulatora lietošanas pamācību un rīkojieties atbilstoši tajā sniegtajiem norādījumiem.

## Attēlotās sastāvdaļas

Dažādu elektrovlosipēda eBike aprīkojuma variantu dēļ atsevišķi attēli šajā lietošanas pamācībā var nedaudz atšķirties no elektrovlosipēda eBike patiesā izskata. Attēlotās sastāvdaļu numerācija atbilst lietošanas pamācības sākumā esošajās grafikas lappusēs sniegtajiem attēliem.

- (1) Piedziņas mezglis
- (2) Ātruma devējs
- (3) Ātruma devēja spieķu magnēts
- (4) Ātruma devējs (šaurš)<sup>a)</sup>
- (5) Magnēts<sup>b)</sup>

a) Devēja forma un montāžas pozīcija var atšķirties.

b) Montāžas pozīcija var atšķirties.

## Ātruma devēja pārbaude (attēls A)

### Speedsensor (standard)

Ātruma devējs (2) un kopā ar to izmantojamais spieķu magnēts (3) jānostiprina tā, lai magnēts pie katra riteņa apgrieziena pārvietotos gar ātruma devēju vismaz 5 mm attālumā un ne vairāk, kā 17 mm augstumā.

**Piezīme.** Ja attālums starp ātruma devēju (2) un spēku magnētu (3) ir pārāk mazs vai pārāk liels, kā arī tad, ja ātruma devējs (2) nav pareizi pievienots, tahometra indikators izzūd un elektrovelosipēda piedziņa darbojas atbilstoši avārijas programmai.

Šādā gadījumā atskrūvējiet spēku magnēta (3) skrūvi un nostipriniet spēku magnētu uz spēka tā, lai tas pārvietotos vajadzīgajā attālumā gar ātruma devēja marķējumu. Ja arī pēc tam tahometra indikatorā neparādās ātruma vērtība, griezieties pilnvarotā elektrovelosipēdu tirdzniecības vietā. Riteņa maiņas laikā raugiet, lai devēja kabelis nebūtu pārmērīgi nostiepts vai saliekts.

### Speedsensor (slim)

Speedsensor (slim) (4) un attiecīgais magnēts (5) rūpnīcā ir montēti tā, ka viena riteņa apgrieziena laikā magnēts pārvietojas vismaz par 2 mm un ne vairāk kā par 8 mm pāri ātruma devējam.

Ja izmaina konstrukciju, ir jāievēro pareizs attālums starp magnētu un devēju (skatiet attēlu A).

**Norāde:** kad montē un demontē aizmugurējo riteņi, nedrīkst bojāt devēju vai devēja stiprinājumu.

Riteņa maiņas laikā raugiet, lai devēja kabelis nebūtu pārmērīgi nostiepts vai saliekts.

CenterLock magnētu (5) var demontēt un atkārtoti uzstādīt maksimāli 5 reizes.

## Lietošana

### Uzsākot lietošanu

#### Priekšnoteikumi

Elektrovelosipēda eBike sistēmu var aktivizēt vienīgi tad, ja tiek izpildīti šādi priekšnoteikumi.

- Elektrovelosipēdā ir ievietots līdz pietiekamai pakāpei uzlādēts akumulators (skatīt akumulatora lietošanas pamācību).
- Bortdators ir pareizi ievietots turētājā (skatīt bortdatora lietošanas pamācību).
- Ir pareizi pievienots ātruma devējs (skatīt „Ātruma devēja pārbaude (attēls A)”, Lappuse Latviešu – 2).

#### Elektrovelosipēda eBike sistēmas ieslēgšana un izslēgšana

Lai **ieslēgtu** elektrovelosipēda eBike sistēmu, pastāv šādas iespējas.

- Ja turētājā tiek ievietots jau ieslēgts bortdators, elektrovelosipēda eBike sistēma aktivizējas automātiski.
- Ja elektrovelosipēdā eBike ir ievietots bortdators un akumulators, vienreiz īslaicīgi nospiediet bortdatora ieslēgšanas-izslēgšanas taustiņu.
- Nospiediet akumulatora ieslēgšanas-izslēgšanas taustiņu (ir iespējami arī tādi velosipēdu ražotāja konstruktīvie risinājumi, kas neļauj braucējam piekļūt akumulatora ieslēgšanas-izslēgšanas taustiņam; skatīt akumulatora lietošanas pamācību).

Elektrovelosipēda piedziņas mezgls aktivizējas, līdzko tiek nospiesti pedālis (izņemot laiku, kad tiek izmantota pārvietošanās palīdzības funkcija, skatīt sadaļu

Pārvietošanās palīdzības funkcijas ieslēgšana un izslēgšana). Motora jauda tiek automātiski ieregulēta atbilstoši ar bortdatora palīdzību izvēlētajam gaitas atbalsta līmenim.

Līdzko elektrovelosipēda pārvietošanās normālā režīmā tiek izbeigta, nospiežot pedāli, kā arī tad, ja elektrovelosipēds ir sasniedzis ātrumu **25/45 km/h**, gaitas atbalsts caur elektrovelosipēda eBike piedziņu izslēdzas. Piedziņa no jauna automātiski aktivizējas, līdzko tiek pagriezts pedālis un elektrovelosipēda ātrums ir mazāks par **25/45 km/h**.

Lai **izslēgtu** elektrovelosipēda eBike sistēmu, pastāv šādas iespējas.

- Nospiediet elektrovelosipēda eBike bortdatora ieslēgšanas-izslēgšanas taustiņu.
- Izslēdziet elektrovelosipēda akumulatoru ar tā ieslēgšanas-izslēgšanas taustiņu (ir iespējams tādā velosipēda ražotāja konstruktīvis risinājums, kas neļauj piekļūt akumulatora ieslēgšanas-izslēgšanas taustiņam; skatīt elektrovelosipēda ražotāja piegādāto lietošanas pamācību).
- Izņemiet bortdatoru no turētāja.

Ja elektrovelosipēds eBike netiek pārvietots aptuveni 10 minūtes ilgi **un** netiek nospiesti neviens no bortdatora taustiņiem, elektrovelosipēda eBike sistēmu automātiski izslēdzas, šādi taupot enerģiju.

### Elektroniskā pārnese pārslēgšana eShift (opcija)

Ar eShift saprot elektroniskās pārnese pārslēgšanas sistēmas savienošanu ar elektrovelosipēda eBike sistēmu. Ražotāja uzņēmumā sistēmas eShift sastāvdaļas tiek elektriski savienotas ar piedziņas mezglu. Elektroniskās pārnese pārslēgšanas sistēmas lietošana ir aprakstīta šīs sistēmas lietošanas pamācībā.

### Gaitas atbalsta līmeņa iestatīšana

Lietotājs ar bortdatora palīdzību var iestatīt, cik stiprs būs elektrovelosipēda piedziņas atbalsts, griežot pedāļus. Lietotājs var jebkurā laikā izmainīt gaitas atbalsta līmeni, tai skaitā arī brauciena laikā.

**Piezīme.** Dažiem elektrovelosipēda izpildījumiem ir iespējams, ka gaitas atbalsta līmenis ir fiksēts, un to nav iespējams izmainīt. Bez tam ir iespējams, ka elektrovelosipēdam ir pieejams mazāks skaits gaitas atbalsta līmeņu, nekā šeit ir norādīts.

Ir pieejami šādi maksimālie gaitas atbalsta līmeņi:

- **OFF:** gaitas atbalsts ir izslēgts, elektrovelosipēdu eBike var lietot kā normālu velosipēdu, kas pārvietojas, griežot pedāļus. Šajā gaitas atbalsta līmenī pārvietošanās palīdzības funkciju nav iespējams aktivizēt.
- **ECO:** visefektīvākais gaitas atbalsts, nodrošina maksimālu brauciena tālumu
- **TOUR/TOUR+:** **TOUR:** pastāvīgs gaitas atbalsts, nodrošina lielu brauciena tālumu  
**TOUR+:** dinamisks atbalsts dabiskai un sportiskai braukšanai (tikai savienojumā ar **eMTB**)

– **SPORT/eMTB:**

**SPORT:** stiprs gaitas atbalsts, paredzēts sporta braucieniem kalnainā apvidū, kā arī braucieniem pilsētas satiksmes plūsmā

**eMTB:** optimāls gaitas atbalsts jebkurā apvidū, sportiskiem braucieniem ar uzlabotu dinamiku un maksimālu efektivitāti (**eMTB** ir pieejams tikai kombinācijā tikai ar piedziņas mezglu BDU250P CX, BDU365, BDU450 CX un BDU480 CX. Vajadzības gadījumā jāveic programmatūras atjaunināšana.)

– **TURBO:** maksimāls gaitas atbalsts, ātriem sporta braucieniem ar maksimālu pedāļu griešanas ātrumu Patērējamā motora jauda tiek parādīta uz bortdatora ekrāna. Maksimālā motora jauda ir atkarīga no izvēlētā gaitas atbalsta līmeņa.

Gaitas atbalsta līmenis	Gaitas atbalsta koeficients <sup>A)</sup>		
	Performance Line (BDU490P)	Performance Line CX (BDU450 CX)	Cargo Line
<b>ECO</b>	60 %	60 %	60 %
<b>TOUR</b>	140 %	140 %	140 %
<b>SPORT/eMTB</b>	240 %	240/140...340 % <sup>B)</sup>	240 %
<b>TURBO</b>	340 %	340 %	400 %

A) Gaitas atbalsta koeficients atsevišķiem izpildījumiem var atšķirties.

B) Maksimālā vērtība

## Pārvietošanās palīdzības funkcijas ieslēgšana un izslēgšana

Pārvietošanās palīdzības funkcija var atvieglot elektrovelosipēda pārvietošanu pie rokas. Izmantojot šo funkciju, elektrovelosipēda pārvietošanas ātrums ir atkarīgs no izvēlētā pārnēsma un var sasniegt **6 km/h**.

► **Pārvietošanās palīdzības funkciju drīkst izmantot vienīgi elektrovelosipēda pārvietošanai pie rokas.** Ja pārvietošanās palīdzības funkcijas izmantošanas laikā elektrovelosipēda riteņi nesaskaras ar zemi, var notikt savainošanās.

Iai **aktivizētu** pārvietošanās palīdzības funkciju, islaicīgi nospiediet bortdatora taustiņu **WALK**. 10 sekunžu laikā pēc aktivizēšanas nospiediet taustiņu **+** un turiet to nospiestu. Līdz ar to ieslēdzas elektrovelosipēda eBike piedziņa.

**Piezīme.** Gaitas atbalsta līmeni **OFF** pārvietošanās palīdzības funkciju nav iespējams aktivizēt.

Pārvietošanās palīdzības funkcija **izslēdzas**, realizējoties vienam no šādiem apstākļiem:

- tiek atlaists taustiņš **+**,
- tiek bloķēti elektrovelosipēda eBike riteņi (piemēram, aktivizējot bremsi vai atduroties pret šķērslī),
- tiek pārsniegts pārvietošanās palīdzības ātrums **6 km/h**.

Pārvietošanās palīdzības funkcijas izmantošana ir atkarīga no attiecīgajā valstī spēkā esošajiem noteikumiem, tāpēc tās apraksts var atšķirties no iepriekš sniegtā apraksta, vai arī šī funkcija var būt deaktivizēta.

## Elektrovelosipēda apgaismojuma ieslēgšana un izslēgšana

Elektrovelosipēda izpildījumiem, kuriem apgaismojošo spuldžu elektrobarošana tiek nodrošināta no elektrovelosipēda sistēmas, priekšējo un aizmugurējo apgaismojumu var vienlaicīgi ieslēgt un izslēgt no bortdatora.

Katru reizi pirms braukšanas pārbaudiet, ka elektrovelosipēda apgaismojums darbojas pareizi.

## Ieteikumi braukšanai ar elektrovelosipēda eBike sistēmu

### Kad darbojas elektrovelosipēda eBike piedziņa?

Elektrovelosipēda eBike piedziņa sniedz braucējam atbalstu braukšanas laikā, kad tiek griezti pedāļi. Ja pedāļi netiek griezti, atbalsts izbeidzas. Motora jauda vienmēr ir atkarīga no pedāļu griešanai izmantotā spēka.

Griežot pedāļus ar mazāku spēku, atbalsts braucējam būs mazāks, nekā tad, ja pedāļi tiks griezti ar lielāku spēku. Tas notiek neatkarīgi no izvēlētā gaitas atbalsta līmeņa.

Elektrovelosipēda eBike piedziņa automātiski izslēdzas, ja tā ātrums pārsniedz **25/45 km/h**. Taču, ja elektrovelosipēda eBike ātrums samazinās zem **25/45 km/h**, piedziņa no jauna automātiski ieslēdzas.

Izņēmums ir tad, ja darbojas pārvietošanās palīdzības funkcija: šādā gadījumā elektrovelosipēdu var ar nelielu ātrumu pārvietot arī bez pedāļu griešanas. Izmantojot pārvietošanās palīdzības funkciju, pedāļi var griezties līdz ar elektrovelosipēda pārvietošanos.

Izslēdzot elektrovelosipēda eBike sistēmu vai izvēloties gaitas atbalsta līmeni **OFF**, Jūs varat lietot elektrovelosipēdu bez gaitas atbalsta kā parastu velosipēdu. Šādi ieteicams rīkoties, ja ir izlādējies akumulators.

### Elektrovelosipēda eBike sistēmas salāgojums ar pārnēsumu pārslēgšanas sistēmu

Kopā ar elektrovelosipēda eBike piedziņas sistēmu tiek izmantota arī pārnēsumu pārslēgšanas sistēma, līdzīgi, kā parastajā velosipēdā (skatīt elektrovelosipēda eBike lietošanas pamācību).

Neatkarīgi no pārnēsumu pārslēgšanas sistēmas tipa, pārnēsumu pārslēgšanas laikā ieteicams islaicīgi pārtraukt

pedāļu griešanu. Tas ļauj atvieglot pārnēsumu pārslēgšanu un samazina pievadtrošes nolietošanos.

Pareizi izvēloties pārnēsumu, jūs varat pie vienāda spēka patēriņa palielināt pārvietošanās ātrumu un brauciena tālumu.

### Pirmā pieredze

Pirmās braukšanas iemaņas ar elektrovelosipēdu eBike ieteicams gūt nomājās ielās ar nelielu transporta plūsmas blīvumu.

Izmēģiniet pārvietošanos ar dažādiem gaitas atbalsta līmeņiem. Uzsāciet pārvietošanās mēģinājumus ar vismazāko gaitas atbalsta līmeni. Ja jūtaties pārliecināts, varat pārvietoties ar elektrovelosipēdu kopējā transporta plūsmā, līdzīgi, kā ar jebkuru velosipēdu.

Pirms plānojat tālāku, atbildīgāku braucienu, pārbaudiet elektrovelosipēda eBike brauciena tālumu dažādos apstākļos.

### Ietekme uz brauciena tālumu

Brauciena tālumu ietekmē daudzi faktori, piemēram, šādi:

- Gaitas atbalsta līmenis,
- ātrums,
- pārnēsumu pārslēdzēja īpašības,
- riepu tips un spiediens riepās,
- akumulatora vecums un apkopes līmenis,
- maršruta profils (stāvums) un ceļa kvalitāte (klājuma tips),
- pretvējš un gaisa temperatūra,
- elektrovelosipēda eBike, braucēja un bagāžas svars.

Tāpēc pirms brauciena un tā laikā nav iespējams precīzi paredzēt elektrovelosipēda brauciena tālumu. Tomēr ir lietderīgi ņemt vērā šādus apsvērumus.

- Pie **līdzīga** elektrovelosipēda eBike piedziņas sistēmas nodrošinātā gaitas atbalsta līmeņa: jo mazāks spēks ir jāpatērē, lai sasniegtu noteiktu pārvietošanās ātrumu (piemēram, pie optimālas pārnēsumu pārslēdzēja izmantošanas), jo mazāka ir elektrovelosipēda piedziņas sistēmas patērētā enerģija un jo lielāks ir brauciena tālums ar vienu akumulatora uzlādi.
- Jo **augstāks** ir izvēlētais gaitas atbalsta līmenis, jo pie citiem līdzīgiem nosacījumiem ir mazāks apstākļiem mazāks ir brauciena tālums.

### Saudzīga apiešanās ar elektrovelosipēdu eBike

Ņemiet vērā elektrovelosipēda eBike sastāvdaļu lietošanas un uzglabāšanas temperatūras vērtības. Sargājiet piedziņas mezglu, bortdatoru un akumulatoru no ekstremālas temperatūras (piemēram, neturiet šīs sastāvdaļas stipros saules staros bez ventilācijas). Minētās sastāvdaļas (jo īpaši akumulators) pie ekstremālām temperatūras vērtībām var tikt bojātas.

Nodrošiniet, lai elektrovelosipēda eBike sistēma vismaz reizi gadā tiktu tehniski pārbaudīta (īpaši mehāniskā daļa) un tiktu aktualizēta sistēmas programmatūra).

## Apkalpošana un apkope

### Apkalpošana un tīrīšana

Veicot spuldžu nomainīšanu, sekojiet, lai nomainītai izmantojamās spuldzes būtu saderīgas ar Bosch elektrovelosipēda eBike sistēmu (pajautājiet par to velosipēdu tirdzniecības vietā) un būtu derīgas norādītajam spriegumam. Nomainītai drīkst izmantot vienīgi spuldzes ar tādu pašu spriegumu.

Visas sastāvdaļas, tai skaitā piedziņas mezglu, nedrīkst iegremdēt ūdenī vai tīrīt ar augstspiediena ūdens strūklu.

Nodrošiniet, lai elektrovelosipēda eBike sistēma vismaz reizi gadā tiktu tehniski pārbaudīta (īpaši mehāniskā daļa) un tiktu aktualizēta sistēmas programmatūra).

Lai veiktu elektrovelosipēda eBike apkalpošanu vai remontu, griezieties pilnvarotā velosipēdu tirdzniecības vietā.

### Klientu apkalpošanas dienests un konsultācijas par lietošanu

Ja rodas jautājumi par elektrovelosipēda eBike sistēmu un tās sastāvdaļām, griezieties pilnvarotā velosipēdu tirdzniecības vietā.

Pilnvaroto velosipēdu tirdzniecības vietu kontaktinformāciju var atrast interneta vietnē [www.bosch-ebike.com](http://www.bosch-ebike.com).

### Atbrīvošanās no nolietotajiem izstrādājumiem



Piedziņas mezgls, bortdators kopā ar vadības bloku, akumulators, ātruma devējs, piederumi un iesaiņojuma materiāli jāpakļauj otrreizējai pārstrādei apkārtējai videi nekaitīgā veidā.

Pastāvīgi pārliecinieties, ka personas dati ir izdzēsti no ierīces.

Neizmetiet nolietotos elektrovelosipēdus eBike un to sastāvdaļas sadzīves atkritumu tvertnē!



Atbilstoši Eiropas Savienības direktīvai 2012/19/ES, lietošanai nederīgie elektroinstrumenti, kā arī, atbilstoši Eiropas Savienības direktīvai 2006/66/EK, bojātie vai nolietotie akumulatori un baterijas jāsavāc atsevišķi un jāpakļauj otrreizējai pārstrādei apkārtējai videi nekaitīgā veidā.

Bez maksas nododiet nederīgos elektrovelosipēdu Bosch eBike komponentus pilnvarotā velosipēdu tirdzniecības vietā vai atkritumu savākšanas punktā.

### Tiesības uz izmaiņām tiek saglabātas.



## Saugos nuorodos



**Perskaitykite visas šias saugos nuorodas ir reikalavimus.** Nesilaikant saugos nuorodų ir reikalavimų gali trenkti elektros smūgis, kilti gaisras, galima smarkiai susižaloti ir sužaloti kitus asmenis.

**Saugokite visas saugos nuorodas ir reikalavimus, kad ir ateityje galėtumėte jais pasinaudoti.**

Šioje naudojimo instrukcijoje vartojama sąvoka **akumuliatorius** taikoma visiems originaliems Bosch „eBike“ akumuliatoriams.

- ▶ **Perskaitykite visose „eBike“ sistemos naudojimo instrukcijose bei jūsų „eBike“ naudojimo instrukcijoje pateiktas saugos nuorodas ir reikalavimus ir jų laikykitės.**
- ▶ **Nesiimkite jokių veiksmų, kurie galėtų padidinti pavaros galią arba maksimalų palaikomą važiavimo greitį.** Taip galite sukelti pavojų sau ir kitiems, galimai dėl to pažeisdami viešojo eismo taisykles.
- ▶ **Jokiu būdu nedarykite savo „eBike“ sistemos pakeitimų ir nepramontuokite jokių gaminių, kurie turėtų pagerinti jūsų „eBike“ sistemos eksploatacines savybes.** Tokiu atveju paprastai sutrumpėja sistemos eksploatacavimo laikas ir atsiranda pavaros bloko ir dviračio pažeidimo rizika. Be to, iškyla netekti jūsų pirktą dviračio garantijos ir teisės dėl jos reikšti pretenzijas. Naudojami ne pagal paskirtį, keliaute pavojų savo ir kitų eismo dalyvių saugumui, o įvykus nelaimingam atsitikimui, kurio priežastis yra manipuliacija, rizikuojate turėti didelių asmeninių išlaidų ir netgi būti patraukti baudžiamojan atsakomybėn.
- ▶ **Patys neatidarykite pavaros bloko. Pavaros bloki techninės priežiūros nereikia, jį remontuoti leidžiama tik kvalifikuotam personalui ir tik naudojant originalias atsargines dalis.** Taip užtikrinama, kad pavaros blokas išliktų saugus. Savavališkai atidarius pavaros bloką, pretenzijos dėl garantijos nepriimamos.
- ▶ **Visus prie pavaros bloko primontuotus komponentus ir visus kitus „eBike“ pavaros komponentus (pvz., priekinę žvaigždę, priekinės žvaigždės įtvarą, paminas) leidžiama keisti tik tokios pačios konstrukcijos arba dviračio gamintojo specialiai „eBike“ aprobuotais komponentais.** Taip pavaros blokas bus apsaugotas nuo perkrovos ir pažeidimo.
- ▶ **Prieš pradėdami „eBike“ priežiūros darbus (pvz., patikros, remonto, montavimo, techninės priežiūros, grandinės remonto darbus ir kt.), norėdami jį transportuoti automobiliu arba lėktuvu, iš „eBike“ išimkite akumuliatorių.** Netikėtai suaktyvinus „eBike“ sistemą, iškyla sužalojimo pavojus.
- ▶ **Funkcija „Pagalba stumiant“ leidžiama naudoti tik stumiant „eBike“.** Jei naudojant funkciją „Pagalba stumiant“ „eBike“ ratai neličia pagrindo, iškyla sužalojimo pavojus.
- ▶ **Kai yra jungta pagalba stumiant, gali kartu sukintis paminos.** Esant jungtai „Pagalbai stumiant“, stebėkite, kad

nuo jūsų kojų iki besisukančių paminų būtų pakankamas atstumas. Iškyla sužalojimo pavojus.

- ▶ **Naudodami pagalbą stumiant pasirūpinkite, kad „eBike“ visada galėtumėte kontroliuoti ir saugiai laikyti.** Esant tam tikroms sąlygoms, pagalba stumiant gali neveikti (pvz., kliūtis pedale arba netyčia nuslydus nuo valdymo bloko mygtuko). „eBike“ gali staiga pajudėti atgal link jūsų arba pavirsti. Esant papildomai apkrovai, tai gali sukelti riziką naudotojui. Naudojami „eBike“ su pagalba stumiant, venkite situacijų, kuriose „eBike“ negalėsite išlaikyti savo jėgomis!



**Esant ekstremalioms sąlygoms, pvz., ilgalaikei apkrovai važiuojant mažu greičiu, važiuojant kalnais ar vežant krovinį, pavaros dalys gali įkaisti iki aukštesnės kaip > 60 °C temperatūros.**

- ▶ **Baigę važiuoti, plikomis rankomis ar kojomis neprisilieskite prie pavaros bloko korpuso.** Esant ekstremalioms sąlygoms, pvz., ilgalaičiai dideliame sukimo momentui, mažam važiavimo greičiui arba važiuojant kalnais, vežant krovinį, korpusas gali labai įkaisti. Temperatūrai, iki kurios gali įkaisti „Drive Unit“ korpusas, įtaką daro šie veiksniai:
  - aplinkos temperatūra
  - važiavimo profilis (atstumas/įkalnė)
  - važiavimo trukmė
  - pavaros galios režimas
  - naudojo elgsena (individuali galia)
  - bendras svoris (vairuotojo, „eBike“, krovinio)
  - pavaros bloko variklio gaubtas
  - dviračio rėmo įšilimo savybės
  - pavaros bloko ir pavarų mechanizmo tipas
- ▶ **Naudokite tik originalius Bosch akumuliatorius, kuriuos gamintojas aprobavo jūsų „eBike“.** Naudojant kitokius akumuliatorius, gali iškilti sužeidimų ir gaisro pavojus. Jei naudojami kitokie akumuliatoriai, Bosch atsakomybės neprisiima ir garantijos nesuteikia.
- ▶ **Laikykitės visų nacionalinių teisės aktų dėl „eBike“ leidimo eksploatuoti ir naudojimo.**

### Privatumo pranešimas

Prijungus „eBike“ prie **Bosch DiagnosticTool**, siekiant tobulinti produktą, į Bosch „eBike“ sistemą (Robert Bosch GmbH) yra perduodami duomenys apie Bosch pavaros bloko naudojimą (pvz., energijos sąnaudos, temperatūra ir kt.). Daugiau informacijos rasite Bosch „eBike“ interneto puslapyje [www.bosch-ebike.com](http://www.bosch-ebike.com).

## Gaminio ir savybių aprašas

### Naudojimas pagal paskirtį

Pavaros blokas yra skirtas naudoti tik jūsų „eBike“ varyti, bet kuriuo kitu tikslu jį naudoti draudžiama.

Be čia aprašytų funkcijų gali būti, kad bet kuriuo metu bus atliekami programinės įrangos pakeitimai, skirti klaidoms pašalinti ir funkcijoms pakeisti.

### Pavaizduoti prietaiso elementai

Priklausomai nuo jūsų „eBike“ modelio, kai kurie šioje naudojimo instrukcijoje pateikti paveikslėliai gali skirtis nuo faktinių duomenų.

### Techniniai duomenys

Pavaros blokas		Drive Unit Performance Line CX/ Cargo Line	Drive Unit Performance Line Speed/ Cargo Line Speed
Gaminio kodas		BDU450 CX	BDU490P
Ilgalaikė vardinė galia	W	250	250
Maks. sukimo momentas ties pavara	Nm	85	75/85 <sup>A)</sup>
Nominalioji įtampa	V=	36	36
Darbinė temperatūra	°C	-5 ... +40	-5 ... +40
Sandėliavimo temperatūra	°C	+10 ... +40	+10 ... +40
Apsaugos tipas		IP54	IP54
Apytikslis svoris	kg	3	3

A) nustato dviračio gamintojas

Bosch „eBike“ sistema naudoja „FreeRTOS“ (žr. <http://www.freertos.org>).

### Dviračio apšvietimas <sup>A)</sup>

Įtampa apie <sup>B)</sup>		V=	12
Maksimali galia			
– Priekinis žibintas		W	17,4
– Užpakalinis žibintas		W	0,6

A) Priklausomai nuo įstatymais patvirtintų taisyklių, maitinimas iš „eBike“ akumuliatoriaus galimas ne visuose, tam tikrai šaliai skirtuose modeliuose

B) Keisdami lempas atkreipkite dėmesį į tai, ar lempos suderinamos su Bosch „eBike“ sistema (pasiteiraukite dviračių prekybos atstovo) ir ar sutampa nurodyta įtampa. Leidžiama keisti tik tokios pačios įtampos lempomis.

**Įdėtos netinkamos lempos gali būti nepataisomai sugadintos!**

## Montavimas

### Akumuliatoriaus įdėjimas ir išėmimas

Norėdami į „eBike“ įdėti „eBike“ akumuliatorių ir jį išimti, perskaitykite akumuliatoriaus naudojimo instrukciją ir jos laikykitės.

### Greičio jutiklio patikra (žr. A pav.)

#### Speedsensor (standard) – greičio jutiklis (standartinis)

Greičio jutiklį (2) ir jam priklausantį stipino magnetą (3) reikia sumontuoti taip, kad ratui apsukant stipino magnetas praeitų pro greičio jutiklį ne mažesniu kaip 5 mm ir ne didesniu kaip 17 mm atstumu.

Pavaizduotų komponentų numeriai atitinka instrukcijos pradžioje pateiktos schemos numerius.

- (1) Pavaros blokas
- (2) Greičio jutiklis
- (3) Greičio jutiklio stipino magnetas
- (4) Greičio jutiklis (siauras)<sup>a)</sup>
- (5) Magnetą<sup>b)</sup>

- a) galima kitokia jutiklio forma ir montavimo padėtis
- b) galima kitokia montavimo padėtis

**Nurodymas:** Jei atstumas tarp greičio jutiklio (2) ir stipino magneto (3) yra per mažas arba per didelis, arba greičio jutiklis (2) netinkamai prijungtas, dingsta tachometro rodmuo, o „eBike“ pavara veikia avarine programa. Tokiu atveju atsukite stipino magnetų (3) varžtą ir stipino magnetą pritvirtinkite prie stipino taip, kad jis pro greičio jutiklio žymę praeitų tinkamu atstumu. Jei ir tada tachometro rodmuo greičio nerodo, prašome kreiptis į įgaliotą dviračių prekybos atstavą.

Keisdami ratą užtikrinkite, kad jutiklio laidai būtų nutiesti be tempimų ir sulenkimų.



### Speedsensor (slim) – greičio jutiklis (siaurias)

Greičio jutiklį (4) ir jam priklausantį magnetą (5) reikia sumontuoti taip, kad ratui apsisukant magnetas praeitų pro greičio jutiklį ne mažesniu kaip 2 mm ir ne didesniu kaip 8 mm atstumu.

Esant konstrukciniams pakeitimams, turi būti išlaikomas tinkamas atstumas tarp magneto ir jutiklio (žr. A pav.).

**Nuoroda:** išmontuodami ir sumontuodami užpakalinį ratą stebėkite, kad nepažeistumėte jutiklio arba jutiklio laikiklio.

Keisdami ratą užtikrinkite, kad jutiklio laidai būtų nutiesti be tempimų ir sulenkimų.

„CenterLock“ magnetą (5) galima išimti ir vėl įdėti ne daugiau kaip 5 kartus.

## Naudojimas

### Paruošimas naudoti

#### Būtinios sąlygos

„eBike“ sistemą galima suaktyvinti tik tada, jei tenkinamos šios sąlygos:

- Įdėtas pakankamai įkrautas akumulatorius (žr. akumulatoriaus naudojimo instrukciją).
- Dviračio kompiuteris tinkamai įdėtas į laikiklį (žr. dviračio kompiuterio naudojimo instrukciją).
- Tinkamai prijungtas greičio jutiklis (žr. „Greičio jutiklio patikra (žr. A pav.)“, Puslapis Lietuvių k. – 2).

#### „eBike“ sistemos įjungimas / išjungimas

Norėdami **įjungti** „eBike“ sistemą, galite naudotis šiomis galimybėmis:

- Jei dviračio kompiuteris įdedant į laikiklį jau yra įjungtas, tai „eBike“ sistema suaktyvinama automatiškai.
- Esant įdėtam dviračio kompiuteriui ir „eBike“ akumulatoriui, vieną kartą trumpai paspauskite dviračio kompiuterio įjungimo-išjungimo mygtuką.
- Esant įdėtam dviračio kompiuteriui, paspauskite „eBike“ akumulatoriaus įjungimo-išjungimo mygtuką (taip pat yra galimi specifiniai dviračių gamintojų sprendimai, kuriems esant prieigos prie akumulatoriaus įjungimo-išjungimo mygtuko nėra; žr. akumulatoriaus eksploatavimo instrukciją).

Pavara suaktyvinama, kai paliečiate paminas (išskyrus, kai įjungta pagalbos stumiant funkcija, Pagalbos stumiant įjungimas/išjungimas). Variklio galia atitinka dviračio kompiuteryje nustatytą pavaros galios lygmenį.

Kai važiuodami įprastiniu režimu nustoja minti paminas arba kai tik pasiekiate **25/45 km/h** greitį, „eBike“ pavaros galia išjungžiama. Pavara automatiškai suaktyvinama, kai tik pradėdama minti paminas ir greitis nukrenta žemiau **25/45 km/h**.

Norėdami **išjungti** „eBike“ sistemą, galite naudotis šiomis galimybėmis:

- Paspauskite dviračio kompiuterio įjungimo-išjungimo mygtuką.
  - Įjunkite „eBike“ akumulatorių jo įjungimo-išjungimo mygtuku (būna tokių dviračių gamintojų specifinių sprendimų, kur prieigos prie akumulatoriaus įjungimo-išjungimo mygtuko nėra; žr. dviračio gamintojo pateiktą naudojimo instrukciją).
  - Iš laikiklio išimkite dviračio kompiuterį.
- Jei apie 10 min. „eBike“ nepajudina ir nepaspaudžiamas joks dviračio kompiuterio mygtukas, kad būtų tausojava energija, „eBike“ sistema automatiškai išsijungia.

### „eShift“ (pasirinktinai)

„eShift“ – tai elektroninių perjungimo sistemų prijungimas prie „eBike“ sistemos. Gamintojas „eShift“ komponentų elektros jungtis yra sujungęs su pavaros bloku. Elektroninių perjungimo sistemų valdymas aprašytas atskiroje naudojimo instrukcijoje.

### Pavaros galios lygmens nustatymas

Dviračio kompiuterį galite nustatyti, kokia galia „eBike“ pavara jums turi padėti minant. Pavaros galios lygmenį bet kada, net ir važiuojant, galima keisti.

**Nurodymas:** Kai kuriuose modeliuose gali būti, kad pavaros galios lygmuo yra nustatytas iš anksto ir jo keisti negalima. Taip pat gali būti, kad bus mažiau pavaros galios lygmenų, nei čia nurodyta.

Maksimalus galimas pavaros galios lygmenų kiekis:

- **OFF:** variklis išjungtas, „eBike“ kaip įprastas dviratis toliau gali judėti tik minant. Pagalba stumiant šiame pavaros galios lygmenyje negali būti suaktyvinta.
  - **ECO:** veiksminga pavaros galia, esant maksimaliam efektyvumui, skirta maksimaliai ridos atsargai
  - **TOUR/TOUR+:**  
**TOUR:** tolygi pavaros galia, skirta maršrutui su didele ridos atsarga  
**TOUR+:** dinaminė pavaros galia, skirta natūraliam ir sportiniam važiavimui (tik naudojant su **eMTB**)
  - **SPORT/eMTB:**  
**SPORT:** didelė pavaros galia, skirta sportiniam važiavimui kalnuotomis vietovėmis bei dalyvaudant miesto eisme  
**eMTB:** optimali pavaros galia bet kurioje vietovėje, sportiška važiavimo pradžia, geresnė dinamika, maksimalus našumas (**eMTB** galima naudoti tik kartu su pavaros blokais BDU250P CX, BDU365, BDU450 CX ir BDU480 CX. Gali reikėti atnaujinti programinę įrangą.)
  - **TURBO:** maksimali pavaros galia dideliu mynimo dažniu, skirta sportiniam važiavimui
- Iškviesta variklio galia rodoma dviračio kompiuterio ekrane. Maksimali variklio galia priklauso nuo pasirinkto pavaros galios lygmens.

Pavaros galios lygmuo	Pavaros galios koeficientas <sup>A)</sup>		
	Performance Line (BDU490P)	Performance Line CX (BDU450 CX)	Cargo Line
<b>ECO</b>	60 %	60 %	60 %
<b>TOUR</b>	140 %	140 %	140 %
<b>SPORT/eMTB</b>	240 %	240/140...340 % <sup>B)</sup>	240 %
<b>TURBO</b>	340 %	340 %	400 %

A) Pavaros galios koeficientas tam tikruose modeliuose gali skirtis.

B) Maksimali vertė

## Pagalbos stumiant įjungimas/išjungimas

Pagalba stumiant jums gali palengvinti stumti „eBike“. Pasirinkus šią funkciją, greitis priklauso nuo nustatytos pavaros ir gali būti maks. **6 km/h**.

► **Funkciją „Pagalba stumiant“ leidžiama naudoti tik stumiant „eBike“.** Jei naudojant funkciją „Pagalba stumiant“ „eBike“ ratai neličia pagrindo, iškyla sąžalojimo pavojus.

Norėdami **suaktyvinti** pagalbą stumiant, trumpai paspauskite dviračio kompiuterio mygtuką **WALK**. Suaktyvinę, per 10 s paspauskite mygtuką **+** ir laikykite jį paspaustą. „eBike“ pavara įjungžiama.

**Nurodymas:** Esant nustatytam pavaros galios lygmeniui **OFF**, pagalba stumiant negali būti suaktyvinta.

Pagalba stumiant **išjungžiama**, kai tik įvykdoma viena iš šių sąlygų:

- atleidžiame mygtuką **+**,
- užblokuojami „eBike“ ratai (pvz., stabdant arba atsitrengus į kliūtį),
- greitis viršija **6 km/h**.

Pagalbos stumiant veikimo principas priklauso nuo specifičių, eksploatavimo šalyje galiojančių reikalavimų, todėl gali skirtis nuo čia pateikto aprašo arba gali būti deaktyvintas.

## Dviračio apšvietimo įjungimas ir išjungimas

Modelyje, kuriame energiją važiavimo šviesai tiekia „eBike“ sistema, valdymo kompiuteriu vienu metu galima įjungti ir išjungti priekinį ir užpakalinį žibintus.

Kaskart prieš pradėdami važiuoti patikrinkite, ar tinkamai veikia dviračio apšvietimo sistema.

## Važiavimo su „eBike“ sistema nuorodos

### Kada veikia „eBike“ pavara?

„eBike“ pavara padeda jums važiuoti, kol minate paminas. Paminų neminant, pagalba neteikiama. Variklio galia visada priklauso nuo minant naudojamos jėgos.

Jei minate mažesnę jėgą, suteikiama mažesnė galia, nei minant didelę jėgą. Tai galioja nepriklausomai nuo pavaros galios lygmenis.

Pasiekus didesnį kaip **25/45 km/h** km/h greitį, „eBike“ pavara automatiškai išsijungia. Greičiui sumažėjus daugiau kaip **25/45 km/h**, pavara automatiškai vėl įsijungia.

Išimtis taikoma funkcijai „Pagalba stumiant“, kurią pasirinkus „eBike“ galima stumti mažu greičiu neminant paminų. Naudojant pagalbą stumiant, paminos gali sukintis kartu.

„eBike“ bet kada galite naudoti ir be pagalbinių pavaros, t. y. kaip paprastą dviratį – tokiu atveju išjunkite „eBike“ sistemą arba pavaros galios lygmenį nustatykite į padėtį **OFF**. Ta pati taisyklė galioja ir esant išsikrovusiam akumuliatoriui.

### „eBike“ sistemos sąveika su pavarų mechanizmu

Net ir naudodami „eBike“ pavara, turite perjunginėti pavarų mechanizmą, kaip ir važiuodami paprastu dviračiu (laikykites savo „eBike“ naudojimo instrukcijos).

Nepriklausomai nuo pavaros perjungimo būdo, perjungiant pavara patartina neminti. Tokiu atveju perjungti bus lengviau ir bus sumažinamas pavarų mechanizmo susidėvėjimas.

Pasirinkę tinkamą pavara, eikvodami tiek pat jėgų galite pasiekti didesnį greitį ir padidinti ridos atsargą.

### Pirmosios patirties kaupimas

Neturint patirties, su „eBike“ rekomenduojama važiuoti keliais, kuriuose nėra didelio eismo.

Išbandykite įvairius pavaros galios lygmenis. Pradėkite nuo žemiausio pavaros galios lygmenis. Kai pasijausite saugiai, su „eBike“ galite dalyvauti eisme, kaip ir su bet koku kitoku dviračiu.

Prieš planuodami ilgesnes, sudėtingas keliones, įvairiomis sąlygomis patikrinkite „eBike“ ridos atsargą.

### Įtaka ridos atsargai

Ridos atsargai įtaką daro daugelis veiksnių:

- pavaros galios lygmuo,
- greitis,
- pavarų mechanizmo perjungimo būdas,
- padangų tipas ir padangų slėgis,
- akumuliatoriaus eksploatavimo laikas ir jo priežiūra,
- kelio profilis (įkalnės) ir savybės (kelio danga),
- priešpriešinės vėjas ir aplinkos temperatūra,
- „eBike“, vairuotojo ir krovinio svoris.

Todėl prieš kelionę ir kelionės metu ridos atsargos tiksliai nustatyti negalima. Tačiau bendrai galioja:

- Esant **tokiai pačiai** „eBike“ pavaros galiai: kuo mažiau jėgos turėsite panaudoti tam tikram greičiui pasiekti (pvz., optimaliai perjunginėdami pavarų mechanizmą), tuo mažiau energijos išėskvos „eBike“ pavara ir tuo didesnė bus akumuliatoriaus įkrovos ridos atsarga.
- Kuo **aukštesnis** pavaros galios lygmuo parenkamas, esant tokioms pačioms sąlygoms, tuo mažesnė ridos atsarga.

### Tausojanti „eBike“ eksploatacija

„eBike“ komponentus eksploatuokite ir sandėliuokite nurodytose eksploataavimo ir sandėliavimo temperatūrose. Pavaros bloką, dviračio kompiuterį ir akumuliatorių saugokite nuo ekstremalių temperatūrų (pvz., intensyvių saulės spindulių, jei tuo pačiu metu nevedinama). Ekstremali temperatūra komponentus (ypač akumuliatorių) gali pažeisti.

Ne rečiau kaip kartą metuose kreipkitės į specialistus, kad patikrintų jūsų „eBike“ sistemos techninę būklę (taip pat ir mechaniką, sistemos programinės įrangos versiją).

## Priežiūra ir servisas

### Priežiūra ir valymas

Keisdami lempas atkreipkite dėmesį į tai, ar lempos suderintos su Bosch „eBike“ sistema (pasiteiraukite dviračių prekybos atstovo) ir ar sutampa nurodyta įtampa. Leidžiama keisti tik tokios pačios įtampos lempomis.

Bet kurį komponentą, taip pat ir pavaros bloką, į vandenį pazardinti ir plauti aukšto slėgio srove draudžiama.

Ne rečiau kaip kartą metuose kreipkitės į specialistus, kad patikrintų jūsų „eBike“ sistemos techninę būklę (taip pat ir mechaniką, sistemos programinės įrangos versiją).

Dėl „eBike“ techninės priežiūros ir remonto prašome kreiptis į įgaliotą dviračių prekybos atstovą.

### Klientų aptarnavimo skyrius ir konsultavimo tarnyba

Iškilus bet kokiems, su „eBike“ sistema ir jos komponentais susijusiems klausimams, kreipkitės į įgaliotą dviračių prekybos atstovą.

Įgaliotų prekybos atstovų kontaktus rasite internetiniame puslapyje [www.bosch-ebike.com](http://www.bosch-ebike.com).

## Šalinimas



Pavaros blokas, dviračio kompiuteris su valdymo bloku, akumuliatorius, greičio jutiklis, papildoma įranga ir pakuotės turi būti ekologiškai utilizuojami.

Įsitikinkite, kad iš prietaiso buvo pašalinti asmeniniai duomenys.

„eBike“ ir jo komponentų nemeskite į buitinių atliekų konteinerius!



Pagal Europos direktyvą 2012/19/ES, naudoti nebetinkami elektriniai prietaisai ir, pagal Europos direktyvą 2006/66/EB, pažeisti ir išieškoti akumuliatoriai ar baterijos turi būti surenkami atskirai ir perdirbami aplinkai nekenksmingu būdu.

Nebetinkamus naudoti Bosch „eBike“ komponentus nemokamai grąžinkite įgaliotiems dviračių prekybos atstovams arba pristatykite į antrinių medžiagų surinkimo punktą.

**Galimi pakeitimai.**